



СИБИРСКИЙ ФЕДЕРАЛЬНЫЙ УНИВЕРСИТЕТ  
SIBERIAN FEDERAL UNIVERSITY

# ОСНОВЫ ПОСТРОЕНИЯ РАДИОЛОКАЦИОННЫХ СТАНЦИЙ РАДИОТЕХНИЧЕСКИХ ВОЙСК

Учебник

Министерство  
обороны РФ

ВОЕННО-ИНЖЕНЕРНЫЙ ИНСТИТУТ  
ВОЕННОЕ ОБРАЗОВАНИЕ

Министерство образования и науки Российской Федерации

Сибирский федеральный университет

# **ОСНОВЫ ПОСТРОЕНИЯ РАДИОЛОКАЦИОННЫХ СТАНЦИЙ РАДИОТЕХНИЧЕСКИХ ВОЙСК**

Допущено Министерством обороны Российской Федерации  
в качестве учебника для студентов военных кафедр и курсантов учебных  
военных центров Военно-воздушных сил, обучающихся по военно-учетной  
специальности «Эксплуатация и ремонт радиолокационных комплексов  
противовоздушной обороны Военно-воздушных сил», 07.04.2011

*Под общей редакцией кандидата технических наук,  
доцента полковника запаса В.Н. Тяпкина*

Красноярск  
СФУ  
2016

УДК 621.396.967 (075.2)

ББК 32.95я73

О-75

*Авторы:*

В.Н. Тяпкин, А.Н. Фомин, Е.Н. Гарин, Ю.Л. Фатеев, В.П. Бердышев,  
А.А. Ноговицын, А.В. Темеров, В.Г. Сомов, И.В. Лютиков

**О-75** Основы построения радиолокационных станций радиотехнических войск : учебник / В.Н. Тяпкин, А.Н. Фомин, Е.Н. Гарин [и др.] ; под общ. ред. В.Н. Тяпкина. – 2-е изд., перераб. – Красноярск : Сиб. федер. ун-т. – 2016. – 536 с.  
ISBN 978-5-7638-3410-9

В учебнике приведены общие сведения о РЛС РТВ, их характеристиках и принципах построения; рассмотрены способы обзора пространства и измерения координат целей; даны основные технические характеристики и способы построения передающих устройств РЛС РТВ. Особое внимание уделено анализу влияния и вида зондирующего сигнала на защищенность РЛС от активных и пассивных помех, разрешающую способность и точность измерения координат. Приведены структурные схемы тракта приема и выделения сигналов, способы приема и обработки различных типов сигналов РЛС на фоне помех; методы и устройства защиты РЛС РТВ от активных и пассивных помех, особенности их технической реализации; изложены принципы построения устройств отображения радиолокационной информации и работы устройств формирования разветок индикаторов и масштабных меток.

Учебник предназначен для студентов военных кафедр и курсантов учебных военных центров Военно-воздушных сил, обучающихся по военно-учетной специальности «Эксплуатация и ремонт радиолокационных комплексов противовоздушной обороны Военно-воздушных сил», а также может быть использован студентами вузов укрупненной группы направления подготовки специальностей 210000 «Электронная техника, радиотехника и связь» (спец. 210304.65 «Радиоэлектронные системы») и всеми интересующимися вопросами построения, развития и современного состояния РЛС РТВ.

**УДК 621.396.96(075.8)**

**ББК 32.95я**

## ВВЕДЕНИЕ

Воздушно-космическое пространство в современных условиях превратилось в сферу вооруженного противоборства. С этой целью ведущие государства непрерывно совершенствуют средства воздушно-космического нападения (СВКН).

Успешное решение задач обороны от СВКН, защиты объектов страны, населения, войск и сил флота от ударов с воздуха невозможно без постоянно действующей эффективной разведки воздушного противника. Выполнение задач разведки возложено, в основном, на Радиотехнические войска (РТВ) Военно-воздушных сил (ВВС).

Идея радиолокационного обнаружения (РЛО) летательных аппаратов зародилась в начале 1930-х годов в связи с потребностями противосамолетной обороны, а история радиолокации начинается с гениально простого изложения идеи обнаружения воздушных объектов П.К. Ощепковым в 1934 г. («Сборник ПВО», № 2).

В этом же 1934 г. была заказана и испытана радиолокационная (РЛС) непрерывного излучения дециметрового диапазона «Буря» для управления стрельбой зенитной артиллерии и прожекторами.

В предвоенный период (до 1941г.) происходило освоение основных технических решений для создания генераторов сверхвысоких частот (СВЧ), направленных антенн, приемных и индикаторных устройств, методов измерения дальности и угловых координат целей.

Первые выпускаемые серийно РЛС метрового диапазона волн для обнаружения самолетов РУС-1 («Ревень») были многопозиционными и лишь фиксировали пролет самолета через линию «передатчик – приемник». Всего было выпущено 44 комплекта РЛС.

В 1940 г. была принята на вооружение первая импульсная РЛС РУС-2, обладающая разрешением по дальности, а одноантенные варианты этой РЛС («Редут» – на автомобилях и «Пегматит» – в прицепах) стали основными РЛС разведки воздушного противника в годы Великой Отечественной войны. Но уже в 1944 г. на основе РУС-2 была создана РЛС П-3А, способная измерять третью координату – высоту цели с помощью двухъярусной антенны и гониометра.

Великая Отечественная война показала необходимость усиленного развития военной радиолокации, а начавшаяся «холодная война» сделала решение этой проблемы безотлагательным. Создание радиолокационной техники было поручено ряду специализированных НИИ с привлечением виднейших ученых. В 1946 г. закончился первый этап – этап первоначального развития радиолокационной техники.

На первом этапе огромный вклад в развитие радиолокации внесли видные ученые и специалисты: П.К. Ощепков, М.М. Лобанов, Ю.К. Коро-

вин, А.А. Чернышов, Б.Н. Шембель, Д.С. Стогов, П.А. Рожанский, Ю.Б. Кобзарев, П.А. Погорадко, Н.Я. Чернецов и др.

Второй этап развития радиолокационной техники охватывает ориентировочно 1946–1962 гг.

Этот период характеризуется освоением сантиметрового диапазона волн (1949 г. – РЛС «Обсерватория» П-50, 1951 г. – «Перископ» П-20), индикаторов кругового обзора с яркостной отметкой – ИКО и секторных, ростом дальности, высоты обнаружения целей и точности радиолокационных измерений координат, измерением высоты цели «На проходе» ( $V$ -луч).

Появляются системы защиты от пассивных помех, перестройки по частоте передатчиков РЛС.

В 1956 г. на смену РЛС П-20 поступает полностью отечественный вариант – РЛС П-30, в дальнейшем дальномеры П-35, П-37, 1Л-118 «Лира», отличающиеся от зарубежных аналогов простотой реализации, надежностью при высоких значениях тактико-технических характеристик (ТТХ). Этими же качествами обладали и РЛС метрового диапазона: П-8 (1950 г.), П-10, П-12 (1956 г.). На данном этапе принимаются на вооружение оригинальные РЛС: П-15 дециметрового диапазона волн для маловысотного поля (1956 г.), радиолокационные комплексы «Дальномер-высотомер» (П-35 и ПРВ-10 – 1956 г., П-80 «Алтай» с высотомером ПРВ-11 – в 1962 г.), мощная РЛС метрового диапазона П-14 с зеркальной антенной большого размера, первая общегосударственная система радиолокационного опознавания «Кремний-2М», которой оснащаются все РЛС.

Развитие радиолокационной техники, расширение пространственно-временных границ ее использования обусловили появление в 1952 г. самостоятельного рода войск противовоздушной обороны (ПВО) – РТВ.

Период с середины 1960-х до середины 1970-х годов можно считать третьим этапом развития радиолокационной техники РТВ. Принцип комплексирования радиолокационных дальномеров (РЛДр) и радиовысотометров на этом этапе был основным. РТВ оснащаются более совершенными радиовысотометрами: ПРВ-11 (1962 г.), ПРВ-13 (1969 г.), ПРВ-17 (1975 г.) – для высотных целей и ПРВ-9, ПРВ-16 – для маловысотных целей. Основным радиолокационным комплексом (РЛК) радиотехнических войск стал комплекс 5Н87 (1972 г.), обладающий высокими дальностью, высотой обнаружения целей и помехозащищенностью. Его модернизации (РЛК 64Ж6) поступали в войска и в 1980-х годах.

На основе РЛС П-14 в 1969 г. создана специальная РЛС большой дальности П-70 «Лена-М», обладающая высоким энергетическим потенциалом (впервые применен сложный линейно-частотно-модулированный (ЛЧМ) зондирующий сигнал).

В этот же период создаются и РЛС специального назначения: «Лиана», размещаемая на самолете ТУ-126 – бортовой радиолокационно-связной комплекс для выноса рубежей радиолокационной разведки в океан

на дальность до 2 000 км от побережья; П-95 «Буг» и П-96 «Оскол» для повышения надёжности с радиопрозрачными укрытиями для антенн, размещаемые в удаленных районах.

Таким образом, для третьего этапа развития радиолокационной техники характерны:

увеличение средней мощности, сложности модуляции и улучшение степени когерентности зондирующих сигналов;

улучшение качества и рост размеров антенных систем РЛС;

внедрение комплекса методов и технических средств помехозащиты, в т. ч. адаптивных;

развитие системы пассивной локации постановщиков активных помех (ПАП);

автоматизация процессов извлечения, сбора, обработки и передачи радиолокационной информации (РЛИ): поступают в войска комплексы средств автоматизации (КСА) «Воздух» и «Луч».

Развитие радиолокационной техники в 1960–1970-х годах основывалось на имеющейся теории радиолокации и помехозащиты, в создание которой и практическое совершенствование внесли большой вклад ученые Военной инженерной радиотехнической академии противовоздушной обороны им. маршала Л. А. Говорова (ВИРТА ПВО) г. Харьков: В.И. Гомозов, С.И. Красногоров, И.В. Перетягин, В.В. Фединин, Я.Д. Ширман, удостоенные Государственной премии.

Четвертый этап развития радиолокационной техники (начинается с середины 1970-х годов) характеризуется новыми техническими возможностями и новыми требованиями к информативности, помехозащищенности и живучести РЛС РТВ. По этим причинам пришлось отказаться от комплексов «РЛДр плюс ПРВ» и снова перейти к трехкоординатным РЛС кругового обзора, но на качественно новом уровне, с использованием многоканальности в угломестной плоскости. Так, в 1978 г. принимается на вооружение 3-координатная РЛС дальнего обнаружения дециметрового диапазона 5Н69 (СТ-67) с двухзеркальной антенной больших размеров. Трехкоординатные РЛС маловысотного поля 5Н59 (1979 г.) и 19Ж6 (1981 г.) выполнены с широким применением цифровой техники обработки сигналов и РЛИ. В 1982 г. принята на вооружение трехкоординатная РЛС метрового диапазона волн 55Ж6 «Небо».

В РЛС 5У75 «Перископ-В» (1978 г.) и её модернизированном варианте 57У6 (1984 г.), предназначенных для горных позиций, использованы системы дистанционного управления и автоматического контроля технического состояния, цифровая фильтрация сигналов. Практически полностью «цифровой» становится аппаратура наземного радиолокационного запросчика (НРЗ) новой системы «Пароль» (1977 г.).

Следует отметить, что на этом этапе активно совершенствуется и техника автоматизированных систем управления (АСУ) ротного, батальонного

и более высоких уровней. На смену объектам АСУ системы «Луч-2» приходят объекты АСУ «Луч-3» и «Пирамида», построенные на новой элементной базе и с улучшенными характеристиками. Кроме того, функции первичной обработки РЛИ перешли к РЛС нового поколения, обеспечивающим, как правило, «автосъем» координат целей и выдачу их в цифровой форме на АСУ, в ряде образцов и автоматическую проводку трасс целей.

Таким образом, четвертый этап развития радиолокационной техники и РТВ отличается от предыдущих этапов по уровню технологии и обеспечиваемым ею принципиальным возможностям построения совершенных РЛС. Однако стоимость техники нового поколения велика, поэтому практически реализовать все достижения теории, методы излучения, приема и обработки сигналов и, в целом, информации в каждом образце РЛС невозможно. Противоречия разрешаются рациональным выбором типажа парка РЛС, распределением решаемых задач между классами РЛС, оптимизацией сложности образцов, объемов их производства, расхода и выполнения ресурса на основе военно-экономического анализа.

Военный инженер в РТВ уже на уровне батальонного звена сталкивается на практике с такими особенностями системы радиолокационного вооружения (РЛВ) РТВ, как её пространственный размах и структурная сложность, разнообразие образцов, трудность поддержания высоких боевых и эксплуатационных показателей, непрерывность и преемственность развития. Уровень подготовки офицеров-специалистов РТВ должен обеспечивать знания не только конкретных образцов, но и глубокое понимание общих закономерностей построения основных классов РЛС РТВ, способов и технических средств достижения требуемых ТТХ, тенденций развития РЛС, развивать способность к самостоятельному освоению вновь поступающих образцов техники. Решение этих задач и обеспечивает дисциплина «Основы построения РЛС РТВ».

В результате изучения дисциплины студенты и курсанты должны:

**Знать:**

- принципы и методы радиолокации;
- принципы построения основных систем и устройств РЛС различного боевого назначения;
- технические характеристики систем и устройств РЛС;
- алгоритмы обработки РЛИ, реализованные в существующих и перспективных РЛС;
- принципы, методы и устройства пространственной, поляризованной и времячастотной селекции радиолокационных сигналов на фоне внешних помех;
- принципы и методы оценки боевых возможностей РЛС в различных условиях воздушной и помеховой обстановки.

У м е т ь:

применять законы физики, аналитические методы и математическую статистику при анализе схем построения устройств РЛС;

проводить анализ физических процессов в элементах и устройствах РЛС.

И м е т ь п р е д с т а в л е н и е о б основных научно-технических проблемах и перспективах развития РЛС РТВ.

Данный учебник разработан в соответствии с учебной программой дисциплины «Военно-техническая подготовка» в рамках раздела «Основы построения РЛС РТВ» и предназначен для студентов военных кафедр и курсантов учебных военных центров Военно-воздушных сил, обучающихся по военно-учетной специальности «Эксплуатация и ремонт радиолокационных комплексов противовоздушной обороны Военно-воздушных сил», а также может быть использован студентами вузов укрупненной группы направления подготовки специальностей 210000 «Электронная техника, радиотехника и связь» (спец. 210304.65 «Радиоэлектронные системы») и всеми, интересующимися вопросами становления, развития и современного состояния радиолокационных систем.



# ГЛАВА 1 РАДИОЛОКАЦИОННАЯ СИСТЕМА РТВ

## 1.1. ПРИНЦИПЫ ПОСТРОЕНИЯ РАДИОЛОКАЦИОННОЙ СИСТЕМЫ РТВ

Радиолокационная техника (РЭТ) РТВ представляет собой сложную совокупность (систему) образцов радиолокационных станций (РЛС). Эта система сложилась исторически и развивается на протяжении десятилетий, подчиняясь определенным закономерностям. Сложность системы РЭТ РТВ обусловлена:

разнообразием классов, типов, технических решений и элементной базы радиоэлектронных средств (РЭС), одновременно и совместно находящихся в эксплуатации;

территориальным распределением и разнообразными климатическими условиями эксплуатации;

необходимостью многоуровневого информационного обмена, т. е. сопряжения РЭТ РТВ с разнообразными потребителями информации;

большим суммарным расходом ресурсов (людских, энергии, топлива, материальных и денежных средств) на эксплуатацию и поддержание боевой готовности РЭТ;

постоянным обновлением типажа РЭТ, совершенствованием парка РЭТ по частям (элементам), необходимостью обеспечения совместимости (совместная эффективная работа) РЭТ разных типов и поколений.

Таким образом, под *радиолокационной системой* понимают развернутую на местности группировку РТВ, между элементами которой существуют функциональные связи для сбора, обработки и выдачи РЛИ, предназначенной для оценки воздушной обстановки и обеспечения боевых действий войск ВВС (зенитных ракетных войск – ЗРВ и истребительной авиации – ИА).

В целом, *система – это совокупность элементов, закономерно связанных друг с другом в единое целое, обладающее свойствами, отсутствующими у элементов, его образующих.*

Основные признаки системы: структура, иерархия в организации, наличие подсистем (элементов), закономерная связь между образующими её подсистемами, наличие входа и выхода, ориентированность в пространстве – охват определенной части физического пространства в соответствии с целевым назначением.

Разнообразие и сложность функционирования систем требует тщательного подхода к их изучению и проектированию. Особый интерес представляют большие системы. Точных количественных оценок это понятие

не имеет. Однако качественно система может быть отнесена к разряду больших систем, если обладает следующими признаками (свойствами):

имеет сложную структуру и состоит из ряда взаимосвязанных подсистем;

характеризуется сложными процессами взаимодействия, которые имеют не только детерминированный, но и вероятностный характер;

имеет ясно выраженное целевое назначение;

характеризуется многоэтапностью жизненного цикла (разработка, изготовление, испытание, эксплуатация, модернизация).

Итак, прежде всего, к большим системам можно отнести систему ПВО (рис. 1.1).

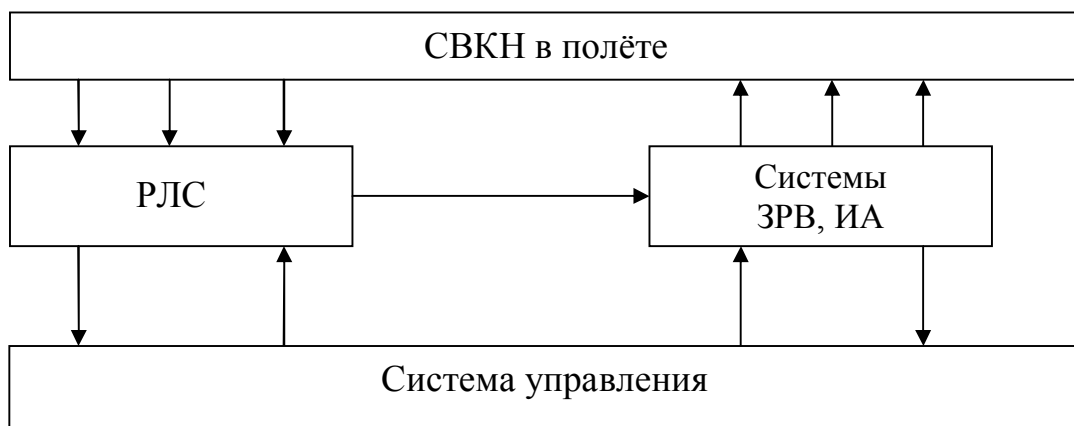


Рис. 1.1. Система ПВО

Из рис. 1.1 видим, что большую систему по функциональному признаку можно разделить на следующие составные части: *исполнительную, информационную и управляющую.*

*Исполнительная часть* (системы ЗРВ и ИА) располагает некоторыми возможностями или ресурсами, расходуемыми в соответствии с целевым назначением системы.

*Информационная часть* (радиолокационная система) доставляет в систему управления и непосредственно в исполнительную подсистему всю информацию о состоянии внешней среды (СВКН) и результатах взаимодействия с ней.

*Управляющая часть* перерабатывает информацию, поступающую от информационной и исполнительной части, и распределяет возможности и ресурсы информационной и исполнительной части в соответствии с полученной информацией.

В свою очередь, информационная часть (радиолокационная система) также может рассматриваться как большая система:

имеет четкое целевое назначение – разведка и оценка воздушной обстановки и обеспечение боевых действий системы более высокого порядка – системы ПВО (ЗРВ и ИА);

имеет сложную структуру – в состав входит большое количество РЭТ различного назначения;

характеризуется сложными процессами функционирования (обнаружение цели на фоне помех, определение их текущих координат, обмен информацией между системами управления ЗРВ и ИА – рис. 1.1);

имеет иерархическую структуру, т. е. является подсистемой системы ПВО и сама состоит из подсистем:

радиоэлектронная техника – средства радиолокации (СРЛ), комплексы средств автоматизации (КСА);

радиоэлектронные устройства (передающие, приемные, защиты от помех, антенно-волноводные и т. д.);

функциональные узлы (звенья) – генераторы, усилители, фильтры и т. д.;  
схемные элементы (микросхемы, транзисторы, резисторы, конденсаторы, диоды и т. п.).

Кроме того, радиолокационная система обладает свойствами, которые отсутствуют у образующих её элементов: отдельных СРЛ, КСА.

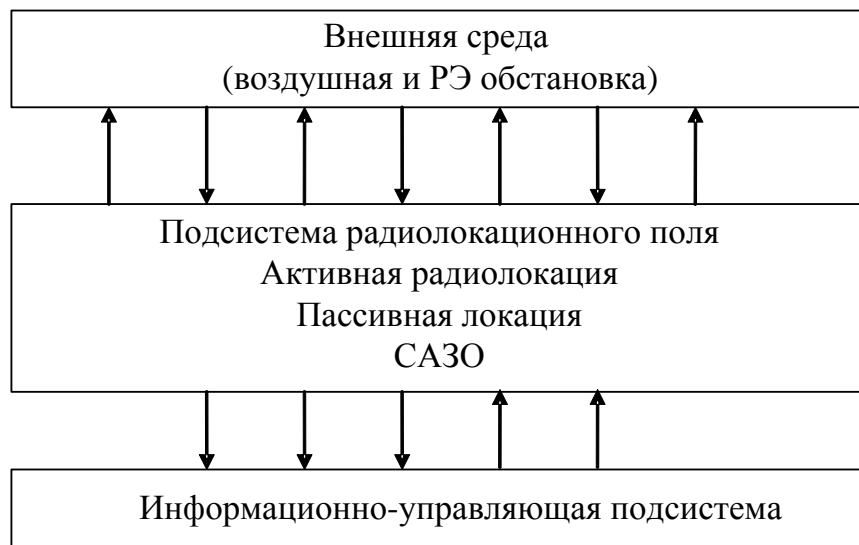


Рис. 1.2. Структурная схема радиолокационной системы

Радиолокационная система позволяет решать задачи, которые не в состоянии решить отдельные элементы РЭТ:

радиолокационная система практически не имеет ограничений по дальности, так как её элементы могут быть развернуты на большой территории;

радиолокационная система может адаптироваться к изменениям воздушной обстановки;

радиолокационная система обеспечивает получение значительно большего объема информации, чем отдельные элементы РЭТ;

возможности обмена информацией между элементами радиолокационной системы обеспечивают её более высокую надежность и помехоустойчивость.

Радиолокационная система, в свою очередь, также состоит из подсистемы радиолокационного поля и информационно-управляющей подсистемы (рис. 1.2).

Информационно-управляющая подсистема выполняет функции сбора, обработки и выдачи РЛИ потребителям. Она выполнена в виде сети взаимосвязанных командных пунктов (КП) и разведывательно-информационных центров (РИЦ) соединений ПВО, оснащаемых комплексами средств автоматизации.

Информационно-управляющая подсистема обеспечивает объединение отдельных отчетов координат целей в трассы (вторичная обработка), отождествление и объединение РЛИ от различных источников (третичная обработка), управление работой подсистемы радиолокационного поля (РЛП) и потоком РЛИ.

Подсистема РЛП взаимодействует с внешней средой (воздушной и радиоэлектронной (помеховой) обстановкой), используя известные типы радиолокаций: активную эхо-локацию, пассивную локацию источников радиоизлучений (помех) и активную локацию с активным ответом (системы с активным запросом-ответом (САЗО) – для увеличения дальности локации своих истребителей).

Элементы подсистемы РЛП работают, как правило, в режиме последовательного обзора пространства и добывают первичную РЛИ в виде дискретных отсчетов координат и признаков целей с привязкой их во времени в пределах своих зон обнаружения.

Зоной обнаружения целей РЛС, развернутой на конкретной позиции, является та часть воздушного пространства, в пределах которой обеспечивается получение РЛИ о целях определенного класса с показателями качества, не хуже заданных. Совокупность зон обнаружения  $\Omega_i$ , включенных РЛС группировки (группировок) РТВ, образует РЛП  $\Omega_{\text{рлп}}$  активной радиолокации:

$$\Omega_{\text{рлп}} \geq \{\Omega_1 \cup \Omega_2 \cup \Omega_3 \cup \dots\},$$

где  $\Omega_i$  –  $i$ -я зона обнаружения ( $i = 1, 2, 3, \dots$ ).

Данная формула соответствует простому объединению зон обнаружения (ЗО) РЛС. При этом левая часть иногда может быть больше правой за счет информационного или сигнального взаимодействия РЛС группировки (системный эффект). Некоторые области пространства могут принадлежать одновременно нескольким ЗО РЛС. В этих областях создается многократное РЛП с кратностью  $S = 2; 3, \dots$ .

РЛП  $\Omega_{\text{рлп}}$  имеет, как правило, сложную конфигурацию, характеризуется набором сечений для заданных высот полета целей над уровнем моря, а на малых высотах – над огибающей рельефа местности. Упрощенное представление об РЛП дают его параметры: границы (рубежи) поля на заданной высоте, верхняя  $H_{\text{макс}}$  и нижняя  $H_{\text{мин}}$  высоты кромок сплошного РЛП.

Учитывая летно-тактические характеристики СВН, к границам сплошного РЛП предъявляются следующие требования: по высоте  $H_{\text{мин}} \leq 50$  м,  $H_{\text{макс}} \approx (30 \dots 40)$  км и более.

Выполнение второго условия можно обеспечить, используя мощные, высокопотенциальные РЛС, а для снижения  $H_{\text{мин}}$  требуется или увеличить плотность группировки РТВ, или осуществить подъем РЛС (антенн) на вышки, господствующие высоты, использовать летательные аппараты (ЛА), в т. ч. космического базирования.

Радиолокационная система РТВ складывалась исторически и остается в пределах обозримого будущего в основном как система наземного базирования.

РЛП, создаваемое средствами радиолокации различного назначения, работающими на различных принципах, многофункционально, сложно по своей структуре и обеспечивает достаточно устойчивое добывание РЛИ о воздушной обстановке для обеспечения войск в любых условиях.

Основная функция «идеальной» радиолокационной системы – максимально полное, безошибочное отображение и прогнозирование трасс воздушных объектов и определение их признаков (принадлежность, класс и др.) в реальном масштабе времени. Соответственно основными показателями качества радиолокационной системы могут служить:

полнота отображения воздушной обстановки ( $\mu$ );

достоверность отображения ( $\alpha$ );

точность отображения трасс ( $\sigma_{xy}$ ).

С помощью данных показателей качества оценивается эффективность радиолокационной системы. Моделируя на ЭВМ процесс функционирования радиолокационной системы при отражении удара СВН, можно рассчитать математические ожидания числа отображаемых трасс  $\bar{M}$ , числа ложных трасс  $\bar{M}_{\text{лт}}$  и среднеквадратические ошибки (СКО)  $\sigma_{xy}$  определения координат целей.

Показатели

$$\mu = \frac{\bar{M}}{M_0}; \quad \alpha = \frac{\bar{M}_{\text{лт}}}{M_0}; \quad \sigma_{xy} = \sqrt{\frac{1}{\bar{M}} \sum_{i=0}^{\bar{M}} \sigma_{xyi}^2},$$

где  $M_0$  – число моделируемых трасс, характеризуют ожидаемые полноту, достоверность и точность отображения трасс для заданной модели удара. Варьируя варианты группировки РТВ и модели ударов СВН, можно обосновать предпочтительный вариант построения, требования к ТТХ СРЛ и КСА, оценить ожидаемую эффективность радиолокационной системы.

Многомерный критерий качества  $\{\mu, \alpha, \sigma_{xy}\}$  нагляден. Требования к его составляющим достаточно просто обосновываются:  $\mu \geq 0,9$ ;  $\alpha \leq 0,1$ ;  $\sigma_{xy} \approx 10^2 \dots 10^3$  м. Он применим для анализа результатов испытаний или моделирования при известных вариантах обстановки. Однако с его помощью трудно выработать рекомендации по совершенствованию радиолокационной системы, если показатели неудовлетворительны, нет уверенности в представительности оценок эффективности для произвольных условий обстановки.

Приемы усреднения показателей качества по пространству и множеству целей не всегда обоснованы. Многомерный критерий неудобен также для восприятия при оценке состояния радиолокационной системы и организации управления ею. Поэтому при разработке, принятии на вооружение новых радиолокационных средств и организации эксплуатации возникает проблема оценки их эффективности. Эффективность любых технических систем, в т. ч. радиолокационных, определяется их назначением, а также результатами использования по назначению и затратами на создание и эксплуатацию. Чтобы судить об эффективности применения радиолокационной системы, необходим критерий или численный показатель ее оценки. При решении оптимизационных задач, когда показатель (критерий) эффективности зависит от нескольких аргументов, его называют целевой функцией.

На практике находят применение различные критерии оценки эффективности:

$$E = \frac{W - C}{W_0},$$

где  $W$  – результат использования средства по назначению;

$C$  – затраты на его создание и эксплуатацию;

$W_0$  – результат применения средства в случае, когда стоящие перед ним задачи выполняются полностью,

$$E = W - C \quad \text{и} \quad E = \frac{W}{C}.$$

В принципе, возможны и другие формы критериев оценки эффективности применения технических средств<sup>1</sup>.

---

<sup>1</sup> Ботов М.И., Вяхирев В.А. Теоретические основы радиолокационных систем РТВ : учеб. пособие. – Красноярск, 2007.– 346 с.

При оценке эффективности применения образцов вооружения и военной техники в качестве показателя  $W$  обычно используется математическое ожидание нанесенного или предотвращенного ущерба. Очевидно, что для средств ПВО предпочтителен второй вариант. Основным методом определения численного значения показателя  $W$  является статистическое моделирование соответствующих боевых действий на ЭВМ. Показатель  $C$  оценивается экономическими расчетами.

Выбор критерия оценки эффективности большой системы представляет собой сложную и ответственную задачу. Используя положения системного анализа, выбор критерия эффективности применения радиолокационной системы следует производить на основании анализа боевых действий системы ПВО, в качестве подсистемы которой она является. При этом эффективность применения радиолокационной системы определяется тем вкладом, который она вносит в общую эффективность системы ПВО.

Особенность радиолокационной системы состоит в том, что она давно создана, функционирует и требует развития, поэтому применение к ней принципа системного подхода предполагает обоснование наиболее рациональных путей ее развития:

- обновление образцов РЭТ;
- совершенствование структуры (группировки) подразделений РТВ;
- совершенствование внутрисистемных и межсистемных (с другими средствами ПВО) связей.

Указанные три направления развития тесно взаимосвязаны. Возможны различные сочетания расширенного (экстенсивного) и качественно нового (интенсивного) развития. Особенно динамично в радиолокационной системе должна развиваться РЭТ: пополняться новыми образцами СРЛ и КСА каждые 3–4 года и, в результате, существенно менять свой облик за 10–15 лет, чтобы соответствовать динамике развития СВН. Отсюда следует, что постоянное целенаправленное совершенствование РЭТ – объективно необходимое условие и основное содержание процесса развития большой радиолокационной системы РТВ.

Важнейшей стороной этого процесса является совместимость новых образцов РЭТ с существующим парком. Если учесть, что на разработку, испытания и серийное производство новых образцов РЭТ уходит 5–10 лет, а приемлемый жизненный цикл образца РЭТ составляет до 20 лет, то в РТВ неизбежна эксплуатация РЭТ старого и нового парков совместно.

Следовательно, стратегия развития большой радиолокационной системы и подготовки военных инженеров для ее эксплуатации должна учитывать большой временной интервал (20 лет и более) и решать следующие задачи:

- обоснование классов РЭТ, назначения, облика, ТТХ каждого класса, количественного состава классов и взаимодействия РЭТ разных классов;

анализ вариантов и выбор основных технических решений для РЭТ разных классов;

военно-экономический анализ целесообразности разработки и внедрения конкретных образцов РЭТ по критерию «эффективность – стоимость».

выявление качественно новых путей построения РЭТ, обеспечивающих интенсивное развитие радиолокационной системы.

Заметим, что технические возможности совершенствования СРЛ и КСА могут быть практически неограниченными. Однако анализ военной и экономической целесообразности существенно ограничивает реальную свободу выбора, особенно с учетом «инерционности» действующей радиолокационной системы.

## **1.2. ВНЕШНЯЯ СРЕДА РАДИОЛОКАЦИОННОЙ СИСТЕМЫ РТВ**

Физической внешней средой радиолокационной системы является приземное (воздушное) пространство, в котором находятся объекты локализации (радиолокационные цели) и распространяются радиоволны, обеспечивающие локацию объектов. Наряду с «полезными» объектами (целями) внешняя среда содержит источники помех: пассивные переизлучающие отражатели (неоднородности среды распространения) и источники мешающих излучений, а также объекты, обладающие поражающим действием на элементы радиолокационной системы как естественного происхождения, так и создаваемые противником.

Описание внешней среды включает: индивидуальные характеристики объектов локализации и источников помех и общее (интегральное) описание ожидаемой воздушной и помеховой обстановки и среды распространения радиоволн для отдельной РЛС (подразделения) и для группировки РТВ.

### **1.2.1. РАДИОЛОКАЦИОННЫЕ ЦЕЛИ**

Объектами (целями) локализации являются аэродинамические (самолеты, автоматические аэростаты, воздушные шары) и ракетные ЛА, движущиеся в атмосфере, а также подводные корабли для приморских подразделений РТВ.

В зависимости от геометрии ЛА, их радиолокационных и летно-технических характеристик различают:

самолеты стратегической авиации (СА);

самолеты тактической и палубной авиации (ТА);

стратегические крылатые ракеты (СКР) – ударные беспилотные невозвращаемые самолеты;



авиационные и зенитные ракеты различных классов;  
 беспилотные или дистанционно пилотируемые ЛА;  
 автоматические дрейфующие аэростаты (АДА) и воздушные шары  
 (в перспективе, возможно, и дирижабли);  
 боевые корабли в надводном положении.

Для решения задач РЛО и сопровождения целей размеры элементов разрешения РЛС РТВ должны выбираться так, чтобы цели можно было считать «точечными» объектами. Применяемый метод последовательного кругового обзора узкими по азимуту лучами с темпом  $T_{\text{обз}} = 10(5)$  с приводит к малым временам облучения цели  $t_{\text{обл}} = 30 \dots 120$  мс, значит, и временной контакт РЛС с целью можно считать «точечным».

Основной радиолокационной характеристикой цели является эффективная площадь рассеяния (ЭПР) радиоволн  $\sigma_{\text{ц}}$ , определяемая исключительно конкретной геометрией и материалами поверхности объекта локализации. *Под ЭПР объекта понимают такую поверхность идеализированного объекта, которая равномерно рассеивает всю падающую на него энергию, создавая в точке приема такую же плотность потока отраженной энергии, как и реальная цель.*

Величина ЭПР  $\sigma_{\text{ц}}$  каждой конкретной цели является меняющейся и случайной для наблюдателя величиной, зависящей от результата интерференции радиоволн, отраженных доминирующими отражателями цели – «блестящими» точками. Значение ЭПР  $\sigma_{\text{ц}}$  зависит от ракурса  $\theta_{\text{ц}}$  цели, длины волны  $\lambda$  РЛС, количества и взаимного расположения «блестящих» точек и их вклада в суммарный эхо-сигнал.

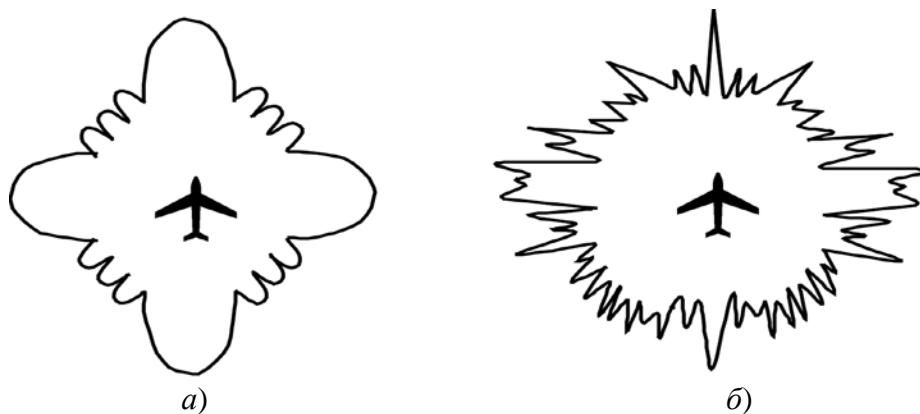


Рис. 1.3. Диаграммы обратного вторичного излучения самолета в горизонтальной плоскости при  $\lambda = 3..5$  м (а) и  $\lambda = 10$  см (б)

У любой цели, летящей с параметром относительно РЛС, угол  $\theta_{\text{ц}}$  непрерывно меняется, что приводит к изменениям среднего значения  $\sigma_{\text{ц}}$  за время облучения  $t_{\text{обл}}$  и даже от импульса к импульсу, вызванным вращением турбин (винтов) ЛА и вибрациями элементов конструкции в полете.

При обнаружении целей на предельных дальностях используют сумму эхо-сигналов за время  $t_{\text{обл}}$ , поэтому основными данными для характеристики целей являются данные о среднем значении  $\sigma_{\text{ц}}$  и характере флуктуаций (законе их распределения). Ориентировочные данные о величине  $\sigma_{\text{ц}}$  для основных классов СВН и диапазонов волн приведены в табл. 1.1.

Данные табл. 1.1 относятся к случаю совпадения поляризации радиоволн при излучении и приеме. Это характерно для большинства РЛС РТВ. Причем горизонтальная поляризация антенн предпочтительнее, поскольку аэродинамические цели имеют преимущественно горизонтальную ориентацию элементов конструкции.

Таблица 1.1

## ЭПР для основных классов СВН

Тип средства	Диапазон волн, см								
	сантиметровый (3...10)			дециметровый (10...100)			метровый (150...200)		
	ППС	борг	ЗПС	ППС	борг	ЗПС	ППС	борг	ЗПС
СРЭМ (УРС)	0,02... 0,03	0,07... 0,08	0,1... 0,2	0,03... 0,07	0,3... 0,8	0,2... 0,5	0,7... 2,5	0,8... 0,9	0,5... 1,0
АЛКМ(СРК)	0,1... 0,2	0,35... 0,4	0,2... 0,3	0,1...1	0,4... 1,8	0,2... 0,4	1...2	1,8... 3,0	0,4... 4,8
В-1А (СА)	10...14	50	45	14... 40	50... 100	35... 45	40... 50	~100	35... 80
В-52 (СА)	75...80	63... 70	120... 125	55... 75	53... 63	30... 120	50... 55	53... 66	27... 30
FB-111 (ТА)	8...8,5	10... 11	7... 7,5	≈ 8,5	9... 11	7,5... 8,5	8,5... 9	9... 13	8,5... 15
А-4,-5 (ТА)	7...10	6...7	15... 20	10... 20	7... 15	10... 15	14... 17	15... 29	10... 15
АДА	0,3... 0,5	0,3... 0,5							
Крейсер	1 000...15 000								
Подводная лодка в НП	40...100								

*Примечание:* ППС – из передней полусферы цели (с носа); ЗПС – из задней полусферы цели (с хвоста); НП – надводное положение.

Изрезанность диаграммы  $\sigma_{\text{ц}}(\theta_{\text{ц}})$  (рис. 1.3) и межобзорные флуктуации эхо-сигналов, вплоть до глубоких замираний, в основном проявляются на более коротких дециметровых (ДМВ) и сантиметровых (СМВ) волнах и при увеличении размеров и сложности формы ЛА возрастают. Поэтому в РЛС сантиметрового диапазона волн получить коэффициент проводки

$K_{\text{пров}} = 0,8 \dots 0,9$  цели в ЗО можно лишь за счет неоправданного увеличения потенциала РЛС, а в метровом диапазоне волн (МВ) непрерывная проводка цели ( $K_{\text{пров}} = 1$ ) сравнительно легко обеспечивается (импульсная мощность РЛС СВМ достигает  $1 \dots 3$  МВт, а РЛС МВ – сотен кВт).

Если зондирующий сигнал достаточно узкополосен и цель можно считать точечной, то изменением величины  $\sigma_{\text{ц}}$  в пределах ширины спектра сигнала можно пренебречь, но для разных участков рабочего диапазона частот РЛС зависимость  $\sigma_{\text{ц}}(f_0)$  ощутима. Так, при фиксированном ракурсе  $\theta_{\text{ц}}$  на разных несущих частотах  $f_{0i}$ ,  $i = 1, 2 \dots$  значения случайной величины  $\sigma_{\text{ц}}$  можно считать независимыми, если разность частот  $\Delta f_{ik} = f_{0i} - f_{0k}$  достаточно велика:

$$\Delta f_{ik} > \frac{C}{2L_{\text{ц}}}, (L_{\text{ц}} > \lambda_i/2 - \lambda_k/2),$$

где  $L_{\text{ц}}$  – радиальный размер ЛА;

$C$  – скорость света.

Этот фактор используется в многочастотных РЛС РТВ для уменьшения вредного влияния флюктуаций  $\sigma_{\text{ц}}$ , но он же снижает точность измерения угловых координат цели в РЛС с частотным сканированием луча антенны.

Противник стремится уменьшить ЭПР своих СВН. Это достигается как сопутствующий эффект при совершенствовании аэродинамической формы ЛА, уменьшении их размеров (до единиц метров для СКР и беспилотных летательных аппаратов – БПЛА) и устранении элементов внешней подвески. При этом уменьшается видимое сечение ЛА, увеличивается доля «зеркального» отражения и уменьшается обратное (в сторону однопозиционной РЛС) рассеяние радиоволн. Пик «зеркального» обратного отражения при положении ЛА «бортом к РЛС» может быть большим, но вероятность такого ракурса цели очень мала и в целом величина  $\bar{\sigma}_{\text{ц}}$  уменьшается. Указанные эффекты сильно проявляются в сантиметровом диапазоне и практически несут существенны в метровом.

Второй путь снижения ЭПР цели связан с использованием специальных покрытий элементов ЛА, в первую очередь острых кромок, либо с применением специальных мероприятий. Поглощающие материалы утяжеляют ЛА и увеличивают риск их огневого поражения. Поэтому предпочтение, видимо, будет отдаваться переизлучающим покрытиям, рассчитанным на определенные участки сантиметрового диапазона волн. Так, комплекс мероприятий по программе «Stelth» должен обеспечить снижение ЭПР самолетов СА и ТА США в несколько раз.

Наиболее полные описания ЭПР целей дают поляризационные матрицы рассеяния, которые теоретически могут быть использованы для распознавания объектов. При поляризационной селекции целей на фоне помех возможно использование несовпадения поляризации излучения и приема, вплоть до их ортогонализации. Однако это может приводить к дополнительному уменьшению ЭПР целей на 3...7 дБ.

### 1.2.2. МЕШАЮЩИЕ ОТРАЖЕНИЯ

*Мешающими* являются все отражатели-неоднородности среды распространения радиоволн, которые не являются радиолокационными целями.

Эхо-сигналы «точечных» изолированных отражателей создают *имитирующие пассивные помехи* (ИПП), которые перегружают систему обработки РЛИ; распределенные в пространстве совокупности отражателей создают *маскирующие пассивные помехи* (МПП).

Источниками МПП являются облучаемые РЛС:

участки земной поверхности;

облака гидрометеоров;

облака искусственных металлических (металлизированных) отражателей – диполей, лент либо специализированных аэрозолей;

пылевые облака, крупные птицы, насекомые, турбулентная атмосфера;

искусственно ионизированные области.

Маскирующий эффект МПП определяется соотношением ЭПР цели  $\sigma_{ц}$  и средней ЭПР  $\sigma_{мп}$  распределенного отражателя – совокупности отражателей в элементе разрешения РЛС.

Искусственные МПП создают, сбрасывая пачки дипольных отражателей с высот 5–10 км с темпом 0,5–2 пачки на 100 м пути, обеспечивающим  $\sigma_{мп} \geq 50\text{--}150 \text{ м}^2$  на маршрутах протяженностью до сотен километров или в облаках дипольных отражателей площадью до  $50 \times 300 \text{ км}^2$ . Самолеты ТА могут нести до нескольких сотен пачек дипольных отражателей, самолеты СА и РЭБ – до нескольких тысяч пачек. Современные автоматы сброса дипольных отражателей обеспечивают нарезание отражателей по длине в полете в соответствии с конкретной радиоэлектронной обстановкой. Принимаются меры для рассеивания дипольных отражателей по высоте с целью расширения спектра флуктуаций создаваемых ими МПП. Время развития облака дипольных отражателей составляет от единиц до десятков минут, время существования – от 0,5 часа до нескольких часов. Раскрытие пачек дипольных отражателей (их разлет) после сброса занимает 10...30 с, поэтому самолет постановщик помех наблюдается впереди создаваемого им облака. Однако противником создаются автоматы, позволяющие выстреливать пачки дипольных отражателей в переднюю полусферу – в этом случае их постановщик будет находиться в облаке пассивных помех (ПП).

Величину  $\sigma_{\text{мп}}$  естественного происхождения рассчитывают, исходя из объема  $V_0$  (либо площади  $S_0$ ) элементов разрешения РЛС и объемной (поверхностной) удельной отражающей способности  $\sigma^0$  источников МПП:

$$\sigma_{\text{мп}} = \begin{cases} \sigma_{\text{об}}^0 \cdot V_0, \\ \sigma_{\text{пов}}^0 \cdot S_0. \end{cases}$$

Данные о значении  $\sigma^0$  получают эмпирически, в результате обширных систематических натуральных измерений на специальных РЛС в разных диапазонах волн, при различных условиях погоды, рельефа местности и т. д.

Интенсивность МПП (отражений от гидрометеоров) обычно не велика, но они обладают широким спектром флюктуаций в связи с перемещением отражателей в турбулентной атмосфере. Доплеровская селекция сигналов на фоне таких помех не эффективна, но можно использовать эффект регулярности поляризации отражений от почти сферических капель дождя, тумана.

Наиболее интенсивны и распространены МПП – отражение от земли. Воздушный противник стремится всемерно использовать такие МПП, применяя полеты на малых высотах. Значения  $\sigma_{\text{пов}}^0$  могут достигать  $10^{-2}$  и более для суши; более слабые – для льдов ( $\sigma_{\text{пов}}^0 = 10^{-3} - 10^{-4}$ ) и моря ( $\sigma_{\text{пов}}^0 = 10^{-5} - 10^{-6}$ ). Очень мощные мешающие отражения наблюдаются от гор, многоэтажных застроек городов и торосистых льдов, но эти отражатели неподвижны, поэтому спектр флюктуаций узок. Отражения от поверхности земли, как и облаков дипольных отражателей, деполаризованы вследствие хаотичности ориентации отражателей. Удельный уровень обратного отражения, как правило, растет при уменьшении длины волны.

Протяженные облака (поверхности) с большим количеством равномерно распределенных отражателей дают реализации МПП с распределением вероятности уровней  $P(\sigma_{\text{мп}})$ , обычно имеющих протяженные «хвосты» (рис. 1.4).

В ближней зоне наземных РЛС в равнинной местности, наряду с областями сплошных МПП, наблюдаются зоны множественных целеподобных и «точечных» отражений от одиночных местных предметов (МП), число которых может достигать нескольких сотен. Такая «рваная» дискретная пассивная помеха (ПП) обладает маскирующим действием, перегружая устройства съема и обработки РЛИ.

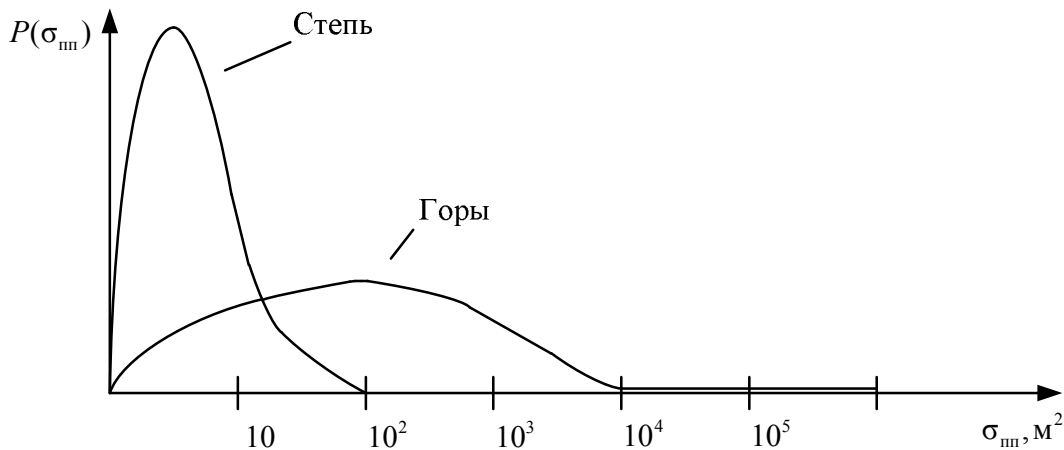


Рис.1.4. Распределение вероятностей уровня МПП

Одиночные или групповые целеподобные ПП создаются противником преднамеренно с помощью отдельных выбросов пачек ДО, или запуска имитирующих ракет, либо БПЛА. Имитирующие ПП создаются и с помощью запуска по ветру лёгких шаров (до сотен и тысяч штук), летящих на высотах  $h = 1 \dots 5$  км. Длины их трасс могут составлять тысячи км.

ЭПР имитирующих целей может составлять от долей до десятков квадратных метров. Малые и малоскоростные отвлекающие объекты, если их не распознавать, серьезно воздействуют на систему ПВО. Уничтожение их проблематично из-за большого количества, слабой радиолокационной и визуальной наблюдаемости и малых скоростей полета.

Необходимость селекции целей на фоне маскирующих и имитирующих ПП учитывается при создании и совершенствовании образцов СРЛ РТВ ВВС.

### 1.2.3. ВНЕШНИЕ ИЗЛУЧЕНИЯ

РТВ образуют многопозиционную радиолокационную систему, но каждая РЛС работает индивидуально, используя для получения РЛИ только собственное излучение. Поэтому для каждой РЛС любые посторонние излучения, воздействующие на приемный тракт, создают помехи эхолокации, которые принято называть активными помехами (АП). Источниками АП для РЛС РТВ могут быть:

- авиационные станции АП, устанавливаемые на борту постановщиков активных помех (ПАП) – ударных СВН или самолетов, вертолетов, БПЛА, с целью радиоэлектронной борьбы (РЭБ);

- станции АП корабельного и наземного базирования;

- забрасываемые малогабаритные передатчики помех одноразового использования (ППОИ);

свои РЭС, в т. ч. РЛС РТВ, излучающие в соответствующих частотных диапазонах в пределах радиовидимости;  
 природные (естественные) источники электромагнитных излучений;  
 области ядерных взрывов.

По характеру воздействия на РЛС АП могут быть маскирующими (МАП) и имитирующими (ИАП). Основным видом преднамеренных помех являются маскирующие шумовые помехи. Взаимные помехи от других РЭС для РЛС РТВ обычно являются импульсными, т. е. имитирующими. По степени концентрации спектра мощности по частоте и направленности излучения АП делятся на *прицельные и заградительные*.

Тенденция развития средств постановки помех показывает, что следует ожидать применения заградительных маскирующих АП с большой шириной спектра: на метровых волнах – до 50–100 МГц; на дециметровых – до 100–300 МГц; на сантиметровых – до 500–1000 МГц. Прицельные по частоте АП создаются с шириной спектра от 2–3 до 10–15 МГц, что обеспечивает рост спектральной плотности мощности АП. Технически возможна дальнейшая концентрация спектра МАП вплоть до сверхприцельности – точного соответствия спектра ответной непрерывной шумовой помехи спектру зондирующего сигнала РЛС даже при быстрой перестройке частоты.

Скользящие по частоте МАП обеспечивают сочетание прицельного и заградительного режимов. При этом помеха по характеру может изменяться от маскирующей до хаотической импульсной.

Для создания МАП обычно используют не прямошумовую помеху, обладающую максимальным маскирующим эффектом, а частотно-модулированное шумом излучение (ЧМШ-помеху). Это позволяет избежать амплитудной модуляции, снижающей среднюю мощность генераторных приборов. На приемник РЛС обычно воздействует лишь часть спектра ЧМШ-помехи, в результате она «нормализуется» и становится практически гауссовой, т.е. прямошумовой.

Воздействие МАП на РЛС определяется спектрально-пространственной плотностью потока мощности  $J_n(\text{Вт/Гц}\cdot\text{м}^2)$ , создаваемого ПАП в точке стояния РЛС. Эта величина является сложной функцией двух угловых координат  $\{\beta, \varepsilon\}$ , частоты  $f$  и времени  $t$ . Она может быть рассчитана, если известны расположение ПАП и параметры их излучений. Степень подавления приемного радиолокационного канала определяется суммарным помеховым фоном, который является суммой спектральных плотностей мощности помех от разных ПАП (суммирование можно использовать ввиду статической независимости и гауссовости МАП от разных ПАП) с весами, соответствующими уровням приема диаграмм направленности антенн (ДНА) РЛС в направлениях на ПАП.

В качестве типовых расчетных параметров ПАП можно принимать дальность  $D = 200$  км и высоту  $H = 10$  км. Для этих расчетных значений

определяют суммарную спектральную плотность мощности излучения  $N_{\text{пэ}}$  «эквивалентного» ПАП, которым при упрощенных расчетах заменяют совокупность всех ПАП, воздействующих по боковым лепесткам ДНА РЛС. В сложной воздушной и помеховой обстановке возможны значения  $N_{\text{пэ}} \approx (1-3) \times 10^{-3}$  Вт/Гц.

В процессе боевой работы РЛС необходимы знания конкретного распределения  $J_{\text{п}}(f, \beta, \varepsilon, t)$ , что позволяет использовать неравномерность частотного спектра АП для ослабления их воздействия на РЛС. С этой целью РЛС РТВ оснащаются соответствующими средствами разведки, автоматического управления режимами работы и адаптивного ослабления помех.

Взаимные помехи от своих РЭС при наземном базировании сводят к допустимому минимуму за счет выполнения норм частотно-территориального разнеса и других мер по обеспечению электромагнитной совместимости РЭС при их разработке и эксплуатации, а также использования аппаратуры помехозащиты.

Телевизионные помехи действуют в основном в метровом диапазоне, их ослабляют специальными каналами защиты. В горах и предгорьях возможна специфическая активно-пассивная маскирующая взаимная помеха РЛС, работающих в одном диапазоне, за счет приема мощных переотраженных зондирующих сигналов соседней РЛС.

Электромагнитное излучение атмосферных (грозовых) разрядов и областей ядерных взрывов кратковременно, и для РЛС РТВ важно не помеховое, а поражающее действие данных факторов. В метровом диапазоне ощутимую шумовую помеху создает излучение Солнца, если оно в фиксированный момент располагается под малыми углами места (от 0 до 17°). Это явление может снижать дальность РЛО целей на 5–10 % в азимутальном секторе от 20 до 40°.

#### 1.2.4. СРЕДА РАСПРОСТРАНЕНИЯ РАДИОВОЛН

Основными эффектами среды распространения радиоволн, которые следует учитывать в наземных РЛС РТВ, являются:

непрямолинейность распространения (искривление) лучей радиоволн в вертикальной плоскости;

экранирующий эффект поверхности «сферической» Земли и её неоднородности (элементы рельефа, сооружения, растительность);

переотражение (рассеяние) радиоволн земной поверхностью;

затухание радиоволн в атмосфере.

Искривление (рефракция) лучей определяется градиентом  $\text{grad } n$  коэффициента преломления атмосферы. При нормальной положительной рефракции  $\text{grad } n < 0$  и луч отклоняется к земле, а дальность прямой видимости  $r_{\text{пр}}$  несколько увеличивается. Это полезно для радиолокационной



системы, но вызывает систематические ошибки измерения угла места целей, а следовательно, и высоты  $H_{ц}$  (рис. 1.5).

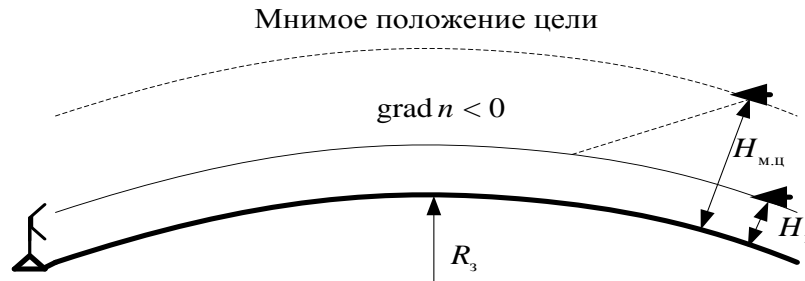


Рис. 1.5. Искривление луча радиоволны

Необходимые поправки при расчете  $r_{пр}$  и  $H_{ц}$  вводятся за счет использования эквивалентного радиуса Земли  $R_{зэ}$ , что приводит к эффекту как бы «спрямления» лучей (рис. 1.6).

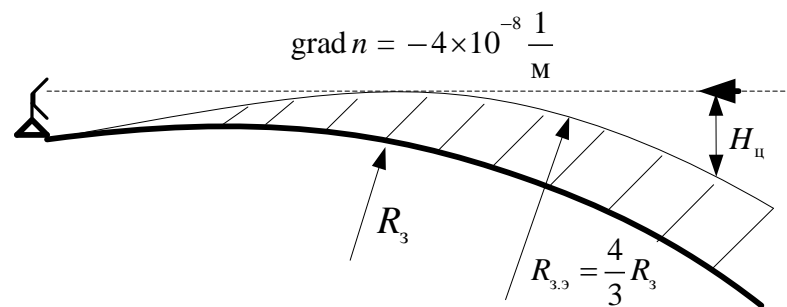


Рис. 1.6. «Спрямяние» луча радиоволны при нормальной рефракции

Обычно пользуются значением  $R_{зэ} \approx \frac{4}{3} R_з = 8\,500$  км соответствующим усредненной типовой («стандартной») атмосфере при  $\text{grad } n = 4 \times 10^{-8} \text{ 1/м}$ .

При отклонении  $\text{grad } n$  от указанного номинала необходимо изменить расчетное значение  $R_{зэ}$ , однако на практике подразделения РТВ не располагают данными о высотных профилях температуры и влажности атмосферы. Косвенные данные о реальной рефракции на конкретной позиции можно получить по виду радиолокационной карты местности, т. е. энергетического «рельефа» наблюдаемых отражений.

Если  $\text{grad } n = -15,7 \times 10^{-8} \text{ 1/м}$ , рефракция критическая (рис. 1.7), луч огибает «сферическую» Землю.

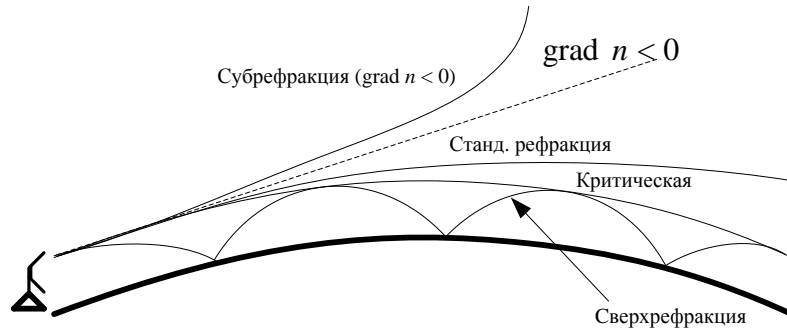


Рис. 1.7. Типы рефракции радиоволн в атмосфере

При  $\text{grad } n < -15,7 \times 10^{-8} \text{ 1/м}$  наблюдается сверхрефракция и над ровной поверхностью образуется атмосферный волновод, что резко увеличивает дальность обнаружения (ДО) маловысотных целей.

Такая ситуация связана с инверсией температуры атмосферы по высоте и является типичной для морских (озерных) секторов ЗО прибрежных РЛС. Концентрация электромагнитной энергии в приземном слое атмосферы приводит к ухудшению радиолокационной наблюдаемости целей в более высоких слоях атмосферы.

Экранирующий эффект «гладкой» земли (рис. 1.8) приводит к ограничению дальности прямой видимости «антенна – РЛС – цель»:

$$r_{\text{пр}} = \sqrt{2R_{\text{зэ}} \cdot h_{\text{а}}} + \sqrt{2R_{\text{зэ}} \cdot h_{\text{ц}}} \cong 4,12 \left( \sqrt{h_{\text{а}}} + \sqrt{h_{\text{ц}}} \right),$$

где  $h_{\text{а}}$  – высота подъема электрического центра антенны, м;

$h_{\text{ц}}$  – высота цели, м;

$r_{\text{пр}}$  – дальность прямой видимости, км.

Как видно, формула является приведенной: в нее значения величин  $h_{\text{а}}, h_{\text{ц}}$  подставляются в м, а результат вычислений  $r_{\text{пр}}$  получается в км.

Знак равенства соответствует «оптической», т. е. предельной наблюдаемости очень узким лучом. В диапазонах РЛС РТВ всегда есть переотражение радиоволн поверхностью земли, которое уменьшает ДО ( $r_{\text{обн}} < r_{\text{пр}}$ ). Коэффициент использования радиогоризонта для маловысотных целей

$K_{\text{пр}} = \frac{r_{\text{обн}}}{r_{\text{пр}}}$  может составлять от 0,6 до 0,95 в зависимости от диапазона

волн и энергетического потенциала РЛС. Дальность прямой видимости может существенно сокращаться в реальных условиях «негладкой» земли. Для маловысотного РЛП существенными могут быть даже небольшие дополнительные углы закрытия ( $10^\circ$ – $20^\circ$ ), создаваемые элементами рельефа, зданиями, лесом.

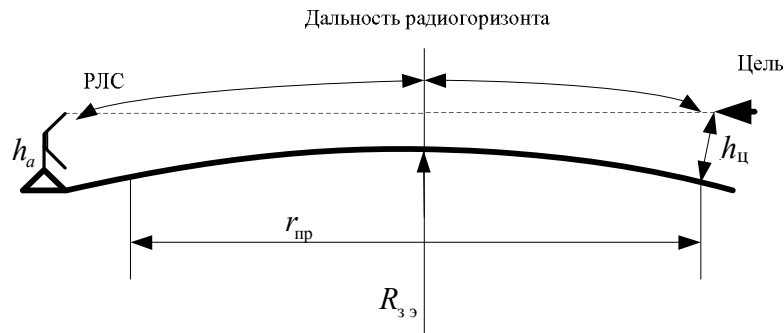


Рис. 1.8. К расчету дальности прямой видимости

Переотражение радиоволн от поверхности земли оказывает заметное воздействие на нижнюю кромку зоны обнаружения РЛС РТВ и РЛП в целом. В метровом диапазоне волн влияние переотражений проявляется во всем рабочем диапазоне углов места РЛС. Факторы затенения и переотражения необходимо учитывать при измерениях угла места (высоты) целей и выборе позиций РЛС РТВ.

В большинстве рельефных ситуаций эти факторы являются для радиолокационной системы РТВ мешающими. Отражательные характеристики поверхности земли не позволяют «прижать» к ней РЛП, например, за счет использования вертикальной поляризации радиоволн; как правило, происходит «отжатие».

Затухание радиоволн в атмосфере на приземных трассах в диапазонах волн РЛС РТВ невелико и ощутимо в основном при  $\lambda = 10\text{--}15$  см в особых погодных условиях (протяженные облака гидрометеоров, грозовая облачность, осадки). Потери энергии на трассах протяженностью 200–400 км могут достигать  $\sim 2\text{--}4$  дБ. Искусственно ионизированные области ядерных взрывов будут, по-видимому, оказывать кратковременное влияние на работу РЛС в метровом диапазоне волн.

### 1.3. КЛАССИФИКАЦИЯ РЛС РТВ

Противоречия выбора основных параметров и конструктивных решений с целью обеспечения больших дальностей и высот обнаружения, хороших точностных характеристик измерения координат и разрешающих способностей, а также возможностей обнаружения маловысотных целей при высоких значениях помехозащищенности от активных и пассивных помех в одной конструкции РЛС РТВ разрешить не удастся. По этой причине парк РЛС РТВ должен состоять, как минимум, из двух классов:

*РЛС средних и больших высот с антеннами больших размеров и мощными передающими устройствами, но с вынужденно ограниченными высотами подъема антенн  $h_a$ ;*

*РЛС маловысотного поля со сравнительно небольшими и легкими антеннами, что обеспечивает размещение их на вышках (мачтах) с результирующей высотой антенны  $h_a = 30 \dots 50$  м.*

Первый класс включает РЛС с повышенной ДО целей, что обеспечивает создание основного РЛП на больших и средних высотах. У второго класса РЛС ЗО могут быть значительно меньше как по дальности, так и по углу места, чем у РЛС первого класса (рис. 1.9).

РЛС первого класса являются основными источниками РЛИ. Они обеспечивают радиолокационную разведку воздушного противника на максимальных дальностях и добывание наиболее точной боевой информации. Этому способствуют большие размеры антенн (антенных систем) и, следовательно, узкие лучи ДНА, а также высокие отношения сигнал/помеха в трактах приема. Такие РЛС целесообразно оснащать всем известным комплексом средств защиты от АП и ПП и высокопроизводительными средствами обработки и передачи РЛИ.

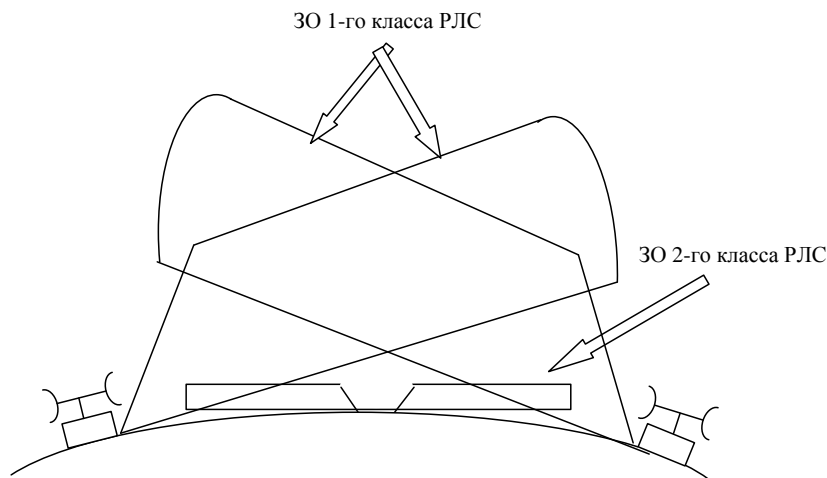


Рис. 1.9. Зоны обнаружения РЛС первого и второго классов

К настоящему времени наиболее применяемыми являются два вида РЛС первого класса:

РЛС обнаружения, наведения и целеуказания (ОНЦУ), что отражает полноту выполняемых задач;

РЛС боевого режима (БР), что отражает обобщенный функциональный признак.

В РЛС первого класса используют, главным образом, короткие дециметровые волны с  $\lambda = 13 \dots 25$  см, что обеспечивает удовлетворительный выбор значений эффективной площади антенны ширины главного луча ДНА в горизонтальной  $\Delta\beta_A$  и вертикальной  $\Delta\epsilon_A$  плоскостях, а также

генерацию и канализацию необходимой средней излучаемой мощности на сверхвысоких частотах (СВЧ).

РЛС второго класса – маловысотного поля (МВП) – по назначению, перечню и качеству выполнения задач не отличаются от РЛС первого класса и также являются, по сути, РЛС ОНЦУ БР, но с меньшей пространственной зоной ответственности, что позволяет достигать необходимого качества боевой и разведывательной информации при существенно меньших весах, габаритах и стоимости аппаратуры. Способность к подъему антенн на десятки метров в отдельных типах РЛС МВП может отсутствовать, но обязательны высокая помехозащищенность от ПП (отражений от земли), мобильность. У таких РЛС существенно меньше, чем у РЛС первого класса, стоимость производства и они более просты в эксплуатации.

В силу ограниченных в пространстве ЗО маловысотных целей класс РЛС МВП является многочисленным по общему количеству образцов. Очень важна унификация РЛС этого класса с соответствующими РЛС радиотехнических подразделений и частей Сухопутных войск.

РЛС МВП выполняют либо с длиной волны  $\lambda \approx 10$  см (трехкоординатные РЛС), либо в дециметровом диапазоне волн (радиолокационные дальномеры с легкими антеннами для подъема на мачтах).

РЛС РТВ классов ОНЦУ БР и МВП предназначены главным образом для решения боевых задач военного времени. Они имеют высокую стоимость при ограниченном ресурсе до ремонта (примерно 10–12 тыс. ч). Систематическое расходование этого ресурса на боевом дежурстве в мирное время экономически нецелесообразно, поэтому оправдано существование РЛС РТВ третьего класса – РЛС дежурного режима (ДР), которые технически проще и значительно дешевле, чем РЛС первого и второго классов. РЛС ДР должны обеспечивать в основном добывание разведывательной информации, дальнейшее обнаружение воздушного противника, контроль и обеспечение полетов своей авиации. У РЛС ДР допустимы несколько сниженные ТТХ по точности измерения координат и разрешению целей, помехозащищенности. РЛС ДР могут выполняться во всех диапазонах волн, используемых в РТВ, однако особое значение имеет использование метровых волн.

Кроме трех основных классов РЛС, в интересах РТВ ВВС и ПВО создаются РЛС специального назначения, которые условно можно объединить в четвертый класс. К ним относятся:

РЛС программного обзора пространства, обеспечивающие «силовую» борьбу с ПАП, вскрытие состава, целей и, возможно, классов (типов) ЛА; эти РЛС должны иметь очень узкие лучи ДНА, разнообразные, в т. ч. широкополосные и сверхширокополосные, зондирующие сигналы, электронное сканирование лучом – фазированные антенные решетки (ФАР), и выполнять поставленные задачи, используя целеуказание (вследствие ограниченных поисковых возможностей);

РЛС для горных позиций, обладающие повышенной защищенностью от ПП, устойчивостью к жестким метеоусловиям, способностью работать в разреженной атмосфере, при дистанционном управлении и контроле состояния;

РЛС для удаленных и малонаселенных районов тундры, способные к автономной работе без постоянного присутствия боевых расчетов;

РЛС САЗО для управления полетами и наведения авиации ВВС;

РЛС МВП на специальных носителях – привязанных аэростатах.

Мощными источниками РЛИ в едином РЛП могут быть самолетные (вертолетные) РЛС и комплексы, а также корабли радиолокационного дозора, однако организационно эти средства не входят в состав РТВ.

Специальные РЛС могут работать в различных диапазонах волн и с использованием технических решений, отличных от основных классов РЛС РТВ. Их общей особенностью является то, что они дополняют основной парк РЛС РТВ в соответствии с особыми задачами и условиями, поэтому самостоятельной основой РЛП служить не могут.

Подсистемы радиолокационных средств пассивной локации и САЗО строятся как дополнительные к основным радиолокационным средствам активной эхо-локации путем введения в РЛС пеленгационных каналов для локации ПАП, сопряжения, встраивания в РЛС наземных радиолокационных запросчиков системы опознавания государственной принадлежности ЛА и обеспечения прохождения и обработки дополнительной РЛИ от этих источников в АСУ РТВ.

Вообще, цель классификации РЛС РТВ (как и любых объектов) состоит в разделении множества РЛС на группы (классы), обладающие общими признаками, несмотря на многообразие их технических и конструктивных решений. Это дает возможность анализировать особенности построения РЛС с позиций системотехники.

Выбранные для классификации признаки должны отражать наиболее существенные особенности РЛС. Число их не должно быть слишком большим, чтобы классификация не потеряла смысла, и не слишком малым, чтобы не обеднять полноту характеристики РЛС. Наиболее полную характеристику РЛС дает классификация, в основу которой положены тактические (рис. 1.10) и технические (рис. 1.11) признаки. К *тактическим признакам* относятся:

целевое назначение РЛС;

степень мобильности;

количество измеряемых координат.

Наиболее существенными *техническими признаками* являются:

метод радиолокации;

метод дальнометрии или вид зондирующих сигналов;

диапазон рабочих частот;

число независимых радиолокационных каналов.

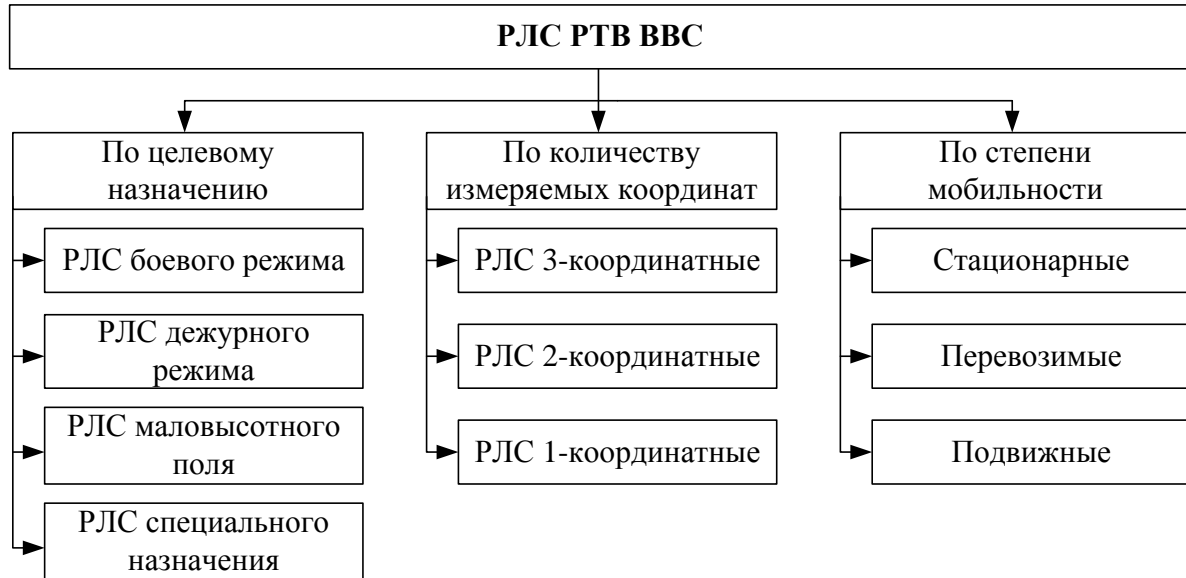


Рис. 1.10. Классификация РЛС РТВ по тактическим признакам

Целевое назначение РЛС – один из основных тактических признаков, определяющий не только их тактические, но и технические признаки (см. начало параграфа 1.4). Деление РЛС по другим тактическим признакам (рис. 1.10) очевидно и в пояснениях не нуждается.

Условно характеризуя классификацию РЛС по техническим признакам, более подробно остановимся на делении РЛС по виду излучаемого сигнала (рис. 1.11). Главным достоинствами импульсных РЛС являются простота измерения дальности до цели и возможность использования одной антенны на передачу зондирующих сигналов и прием эхо-сигналов. К недостаткам относятся необходимость использования передатчиков с большей импульсной мощностью (при простом зондирующем сигнале) и сложность измерения скорости цели, особенно с высокой точностью.

РЛС с непрерывным излучением обеспечивают селекцию целей по скорости и однозначно измеряют скорость в широком диапазоне ее возможных измерений, а также не требуют большой мощности излучения. Однако основной недостаток их – сложность развязки приемного и передающего трактов, выходных устройств, особенно при необходимости наблюдения за многими целями по нескольким параметрам. В РЛС с непрерывным излучением могут использоваться как немодулированные незатухающие колебания (практически невозможно измерение дальности до цели), так и частотно-модулированные колебания, а также шумоподобные непрерывные сигналы.

По виду зондирующих сигналов импульсные РЛС можно разделить на следующие:

некогерентные;

когерентные:

истиннокогерентные с истинной внутренней когерентностью;

псевдокогерентные с эквивалентной (как с внутренней, так и внешней) когерентностью.

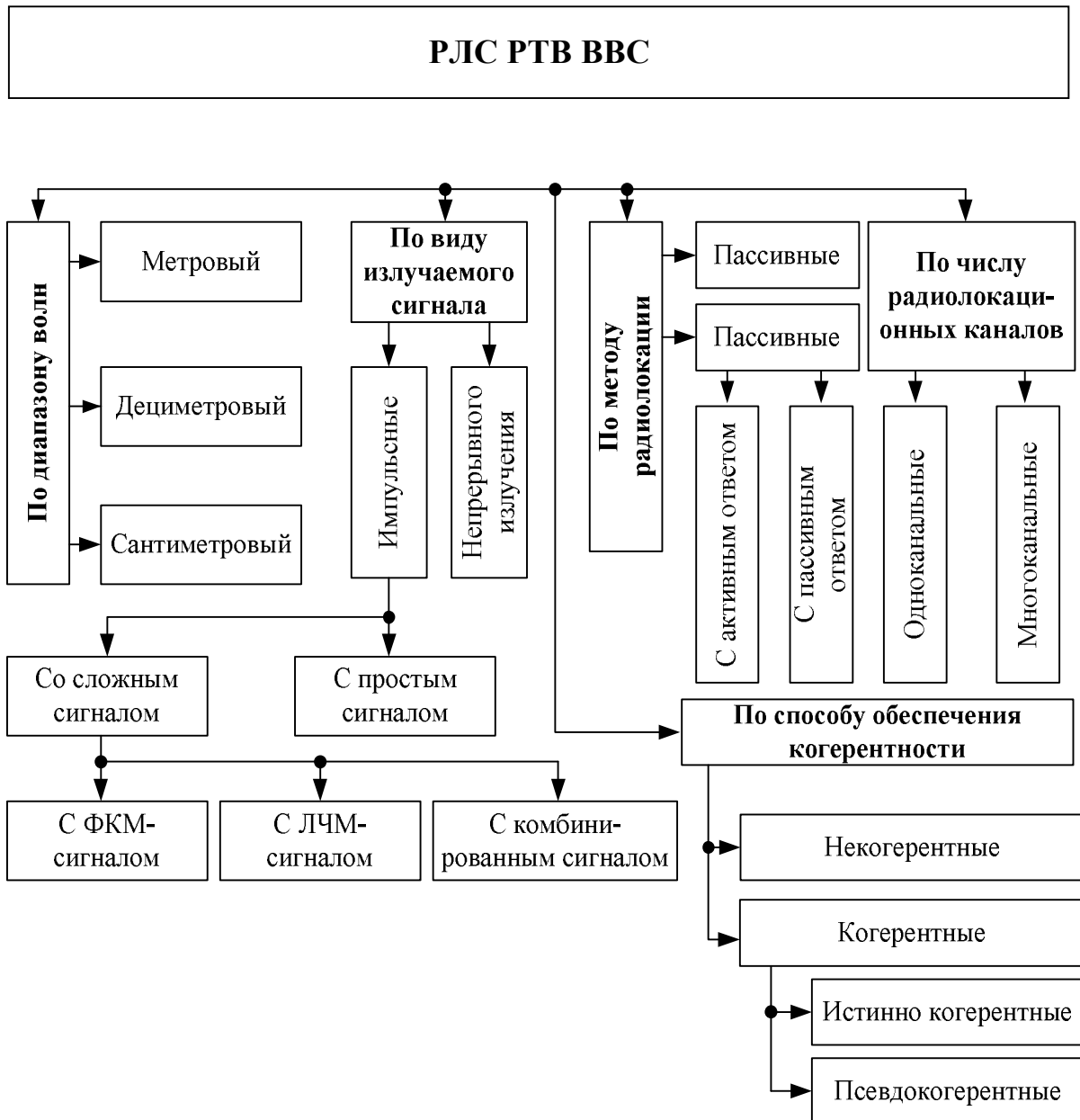


Рис. 1.11. Классификация РЛС РТВ по техническим признакам

В свою очередь, когерентные РЛС можно по признаку модуляции зондирующего сигнала разделить на РЛС без внутриимпульсной модуля-



ции (узкополосные); с внутриимпульсной модуляцией: частотной или фазовой (широкополосные).

Когерентные РЛС с системой селекции движущихся целей (СДЦ) в зависимости от частоты повторения зондирующих импульсов относят к РЛС с низкой частотой повторения  $F_{\text{п}} < 5$  кГц; в РЛС с высокой частотой повторения  $F_{\text{п}} > 50$  кГц. Последние называются также импульсно-доплеровскими, или квазинепрерывными. Существуют РЛС со средней частотой повторения:  $5 \text{ кГц} < F_{\text{п}} < 50 \text{ кГц}$ . РЛС с низкой частотой повторения импульсов (большой скважностью) обладают большим интервалом однозначного измерения дальности и малым интервалом однозначного измерения скорости. Импульсно-доплеровские РЛС, напротив, позволяют измерять скорость в большом диапазоне, но интервал однозначного измерения дальности у них мал, следовательно, и число каналов дальности невелико (5–10). РЛС со средней частотой повторения импульсов не обеспечивают ни однозначного измерения скорости, ни однозначного измерения дальности в требуемых диапазонах, однако совместное использование нескольких близких средних частот повторения позволяет расширить эти диапазоны.

Необходимо отметить, что современные РЛС с СДЦ могут работать поочередно с различными частотами повторения импульса, поэтому целесообразно говорить о режимах работы РЛС с высокой, низкой и средней частотой повторения зондирующих импульсов.

По способу обеспечения когерентности РЛС с СДЦ делятся на РЛС с внешней и внутренней когерентностью. В РЛС первого типа когерентность обработки пачки импульсов достигается вследствие совместного поступления на вход радиолокационного приемника сигналов движущейся цели и отражений от неподвижного фона, в результате чего на нелинейном элементе (детекторе) выделяется разностная частота Доплера в виде огибающей импульсов, отраженных движущейся целью. При временных пропадающих отражений от фона пропадает и разностная частота, что требует запоминания фазы ПП. Недостатком РЛС с внешней когерентностью является расширение спектра ПП на нелинейном элементе, что ухудшает их последующее подавление.

В зависимости от числа радиолокационных каналов РЛС подразделяются на одноканальные и многоканальные. Последние могут быть пространственно-многоканальными, частотно-многоканальными и пространственно-частотно-многоканальными.

В пространственно-многоканальных РЛС сигналы излучаются и принимаются на одной частоте. При этом передатчик излучает энергию одновременно в пределах всех углов места ЗО. Число приемных каналов должно соответствовать количеству парциальных лепестков ДНА, разнесенных, как правило, в угломестной плоскости.

В частотно-многоканальных РЛС используется несколько передающих и приемных устройств, работающих на разных частотах, но в преде-

лах одного лепестка ДНА. Цель облучается одновременно на нескольких частотах, а выходные сигналы приемных каналов суммируются. Это позволяет уменьшить влияние изрезанности диаграммы обратного вторичного излучения (рис. 1.3), что обеспечивает увеличение ДО целей и повышает помехозащищенность РЛС от АП.

В пространственно-частотно-многоканальных РЛС в каждом парциальном лепестке ДНА сигналы излучаются и принимаются на своей частоте. В иных вариантах РЛС излучается сложно-частотно-модулированный сигнал в пределах одного лепестка передающей ДНА во всей зоне углов места, а прием эхо-сигналов ведется парциальными лепестками, разнесенными по углу места, и на своей частоте каждый.

Преимуществом многоканальных РЛС является повышенная помехозащищенность и дальность действия, которая обеспечивается увеличением суммарной излучаемой мощности при допустимых значениях импульсной мощности каждого канала, а недостатком – сложность технических решений (особенно антенных систем и высокочастотных трактов) и малая мобильность.

#### 1.4. ОСНОВНЫЕ ТАКТИКО-ТЕХНИЧЕСКИЕ ХАРАКТЕРИСТИКИ РЛС РТВ

Тактико-технические характеристики (ТТХ) РЛС, состоящих на вооружении РТВ ВВС, представляют собой количественные значения основных параметров конкретного образца РЛС для средних условий его боевого использования и эксплуатации. ТТХ образцов РЛС каждого типа заносятся в формуляр на основании тщательной экспериментальной проверки в заводских условиях и на испытательных полигонах.

*Тактические характеристики РЛС – это система показателей, используемых для оценки боевых возможностей РЛС и проведения тактических расчетов.*

Основным **тактическими** характеристиками являются:

- форма и размеры ЗО;
- состав выдаваемой информации;
- точность измерения координат целей;
- разрешающие способности по измеряемым координатам;
- информационная способность;
- помехозащищенность;
- эксплуатационная надежность;
- мобильность;
- живучесть.

Рассмотрим подробнее каждую из перечисленных характеристик.

**Зоной обнаружения РЛС** называется область пространства, в пределах которой обеспечивается обнаружение целей, обладающих заданной ЭПР, с вероятностями правильного обнаружения и ложной тревоги не хуже требуемых. Форма и размеры ЗО зависят от типа РЛС (дальномер, высотомер), энергетических характеристик, диапазона волн и ряда других факторов.

Под **составом информации** понимают полный перечень параметров радиолокационной цели (координаты, закон движения, тип цели, состав, государственная принадлежность, характер действий), которые может выдавать РЛС после одного или нескольких обзоров. Состав информации определяется возможностями РЛС и, главным образом, требованиями потребителей информации и решаемыми задачами.

**Точность измерения координат** характеризуется погрешностями (ошибками) измерения, представляющими собой разность между истинными и измеренными значениями координат целей в момент измерения. Поскольку эти разности – случайные величины, для количественной оценки точности используют, как правило, СКО измерения, а иногда максимальную погрешность в 80 % измерений.

Требования к точности РЛИ, выдаваемой РЛС, зависят от сложности задач, решаемых с использованием этой информации. Если таких задач несколько, то при предъявлении требований к точности должно быть проанализировано ее влияние на выполнение каждой задачи. Иногда можно ограничиться анализом той задачи, которая требует заведомо лучших точностных характеристик РЛС. Так, решение задачи наведения своих истребителей на цель или целеуказание зенитно-ракетным комплексам (ЗРК) требует больших точностей измерения координат, чем решение задачи целераспределения. Однако и в том случае, когда обоснование требуемой точности ограничивается решением одной задачи, оно весьма сложно, поскольку связано, как правило, с анализом системы, в которую, кроме РЛС, входят другие элементы, вносящие свои ошибки.

**Разрешающей способностью РЛС по данной координате** считается минимальный интервал между двумя целями по этой координате, при котором значения ее для каждой цели можно определить отдельно при условии, что все другие координаты целей совпадают. Иногда в качестве меры разрешающей способности РЛС по всем координатам (пространственным) используют импульсный (разрешаемый) объем (рис. 1.12).

На рис. 1.12 показан разрешаемый объем РЛС, обладающий разрешающими способностями по дальности  $\delta D$ , азимуту  $\delta \beta$  и углу места  $\delta \epsilon$ . Величина импульсного объема при малых значениях  $\delta \beta$  и  $\delta \epsilon$  определяется соотношением

$$V = \delta D \cdot \delta \beta \cdot \delta \epsilon,$$

в котором величины  $\delta \beta$  и  $\delta \epsilon$  выражены в радианах.

**Информационная способность** характеризуется максимальным количеством целей, координаты и характеристики которых могут быть получены на выходе устройства съема и обработки РЛС в единицу времени. Информационная способность напрямую зависит от способа съема информации – визуального или автоматизированного (автоматического).

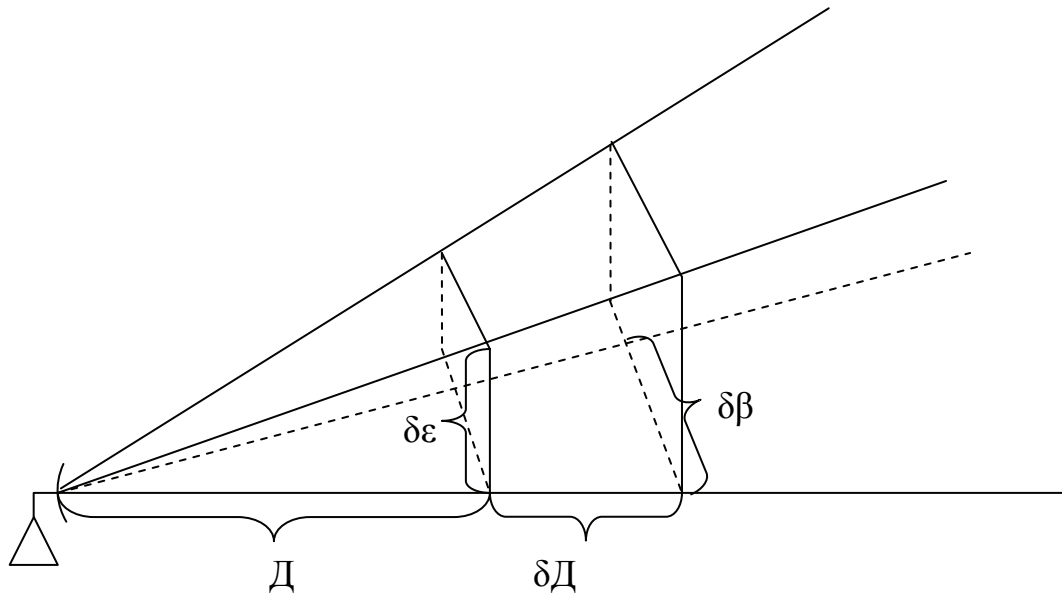


Рис. 1.12. Импульсный объем РЛС

**Помехозащищенность** – это количественная характеристика способности РЛС выполнять боевую задачу в условиях радиопомех.

Различия характера помех и специфики их влияния на РЛС затрудняют введение единых показателей помехозащищенности. В настоящее время показатели помехозащищенности введены отдельно для конкретных видов радиопомех (активных – сектор эффективного подавления, коэффициент подавления помех в направлении боковых лепестков ДНА; пассивных – коэффициент подавления, коэффициент подпомеховой видимости).

**Эксплуатационная надежность РЛС** характеризует ее способность к безопасной работе и быстрому восстановлению после отказа. Основными показателями надежности РЛС являются вероятность безотказной непрерывной работы в течение тактически необходимого времени (иногда используется усредненный показатель надежности – среднее время безотказной работы) и среднее время восстановления.

**Мобильность РЛС** включает: время развертывания, свертывания, включения, выключения; возможности, способы, скорости транспортировки; количество, массу и габариты транспортных единиц.

**Живучесть РЛС** характеризуется устойчивостью функционирования ее систем при воздействии поражающих факторов ядерного и осколочно-фугасного оружия. Наиболее уязвимой является антенная система РЛС, так как вся остальная аппаратура может располагаться в укрытиях. Поэтому предъявляются повышенные требования к механической прочности конструкции антенной системы, а также к возможности ее быстрой замены. Живучесть РЛС в мирное время характеризуется допустимой скоростью ветра и толщиной обледенения антенной системы, которые не приводят к ее поломке.

**Технические характеристики РЛС** должны быть направлены на выполнение тактических требований, т. е. являются основой обеспечения боевых возможностей. Рассмотрим важнейшие технические характеристики основных систем РЛС.

Передающие устройства генерируют высокочастотный зондирующий сигнал и характеризуются следующими техническими данными:

*Средняя мощность генерируемого сигнала ( $P_{\text{ср}}$ )* – это усредненная за период повторения мощность СВЧ-сигнала:

$$P_{\text{ср}} = P_{\text{и}} F_{\text{п}} \tau_{\text{и}}.$$

*Импульсная мощность генерируемого сигнала ( $P_{\text{и}}$ )* – это средняя в течение импульса мощность сигнала, отдаваемая передатчиком в антенну РЛС:

$$P_{\text{и}} = \frac{P_{\text{ср}} T_{\text{п}}}{\tau_{\text{и}}}.$$

*Длительность генерируемого сигнала ( $\tau_{\text{и}}$ )* – это время, в течение которого генератор вырабатывает энергию СВЧ.

*Частота повторения сигнала ( $F_{\text{п}}$ )* – величина, показывающая количество импульсных посылок энергии СВЧ вырабатываемых передатчиком в единицу времени (с).

Величина, обратная частоте повторения  $F_{\text{п}}$ , называется *периодом повторения  $T_{\text{п}}$*  зондирующих сигналов.

Высокочастотный тракт РЛС осуществляет передачу СВЧ-энергии зондирующих сигналов от передатчика к антенне и принятых высокочастотных эхо-сигналов от антенны на вход приемного устройства. Выполнение рассмотренных функций может быть обеспечено в случае, если **основные технические данные тракта** не ниже требуемых:

а) *максимальная мощность передаваемого зондирующего сигнала* – мощность, определяющая (обеспечивающая) необходимый запас электрической прочности тракта;

б) *степень согласования элементов ВЧ-тракта* – определяет ту часть энергии зондирующего сигнала, которая излучается в пространство антенной РЛС.

Степень согласования высокочастотного тракта с нагрузкой характеризуется коэффициентом бегущей волны (КБВ):

$$\text{КБВ} = \frac{U_{\min}}{U_{\max}},$$

где  $U_{\min}$ ,  $U_{\max}$  минимальное и максимальное значения напряжения стоячей волны в тракте.

Значение КБВ должно быть близко к единице. На практике величина КБВ для разных типов РЛС находится в пределах 0,5–0,95;

в) *затухание энергии в высокочастотном тракте* – определяется суммарными потерями энергии в элементах тракта при ее прохождении. Омические потери энергии возрастают при уменьшении длины волны передаваемых колебаний. Потери увеличиваются также из-за неровностей токонесущих поверхностей, возникающих при загрязнении, коррозии, конденсировании на них влаги.

**Антенные устройства РЛС имеют следующие технические характеристики:**

а) *коэффициент усиления антенны* – число, показывающее выигрыш в мощности зондирующего или отраженного сигнала, получающийся за счет направленного действия антенны;

б) *форма ДНА*. ДНА называется зависимость напряженности поля от угловых координат, определяющих направление на точку наблюдения.

В РЛС РТВ используются антенные системы с ДНА косеканс-квадратного (изовысотная), лопаточного (изодальностная) и игольчатого видов;

в) *уровень боковых лепестков*. Боковые лепестки ДНА РЛС характеризуют уровень излучения и приема электромагнитной энергии вне основного направления (главного лепестка). Этот недостаток антенн снижает помехозащищенность РЛС от АП и скрытность РЛС, а также в ряде случаев может приводить к появлению ложных отметок.

Приемное устройство РЛС характеризуется следующими качественными показателями:

а) *чувствительность*. Различают предельную и реальную чувствительность. Под предельной чувствительностью понимают минимальную мощность сигнала на входе приемника, при которой на его выходе отношение сигнал/шум равно единице. Реальная чувствительность – минимальная мощность сигнала на входе приемника, при которой на его выходе обеспечивается заданное превышение мощности сигнала над мощностью шумов;

б) *коэффициент шума* – это величина, показывающая, во сколько раз отношение мощности сигнала к мощности шума на входе приемника больше, чем на его выходе:

$$K_{\text{ш}} = \frac{\left( \frac{P_{\text{с}}}{P_{\text{ш}}} \right)_{\text{ВХ}}}{\left( \frac{P_{\text{с}}}{P_{\text{ш}}} \right)_{\text{ВЫХ}}},$$

где  $P_{\text{с}}$ ,  $P_{\text{ш}}$  – мощности сигнала и шума соответственно;

в) *коэффициент усиления* – характеризует усилительные свойства приемника. Коэффициентом усиления по мощности  $K_{\text{р}}$  называют отношение мощности сигнала на выходе приемного устройства  $P_{\text{с. вых}}$  к мощности сигнала  $P_{\text{с. вх}}$  на его входе:

$$K_{\text{р}} = \frac{P_{\text{с. вых}}}{P_{\text{с. вх}}};$$

г) *полоса пропускания приемника*. Этот параметр характеризует полосу частот, на границах которой коэффициент усиления приемника по мощности  $K_{\text{р}}$  в два раза меньше коэффициента усиления на несущей частоте. Полоса пропускания радиолокационного приемника согласовывается с шириной спектра зондирующего сигнала;

д) *динамический диапазон* – определяет способность приемника работать без перегрузки при воздействии сильных сигналов и помех. Количественно динамический диапазон определяется отношением максимальной амплитуды сигнала к минимальной, при котором сигнал на выходе еще не искажается. Чаще всего этот параметр приводится в дБ.

Динамический диапазон является важным параметром приемных систем РЛС и в большой степени определяет количественные показатели помехозащищенности РЛС от АП и ПП.

**Аппаратура защиты от пассивных помех (АЗПП)** предназначена для выделения полезных сигналов на фоне отражений от МП, искусственных ПП, гидрометеоров и **оценивается следующими показателями:**

а) *коэффициент подавления помехи*  $K_{\text{п}}$  – показывает, во сколько раз мощность ПП на входе АЗПП больше, чем на ее выходе:

$$K_{\text{п}} = \frac{P_{\text{п. вых}}}{P_{\text{п. вх}}},$$

$K_{\pi}$  является односторонней характеристикой АЗПП, так как не учитывает ее влияние на полезный сигнал;

б) *коэффициент подпомеховой видимости*  $K_{\text{пв}}$  – определяется таким значением отношения мощности ПП к мощности сигнала на входе АЗПП, при которой на выходе обеспечивается заданное превышение мощности полезного сигнала над мощностью остатков ПП. При этом обеспечивается обнаружение и сопровождение цели с заданными показателями качества;

в) *широкополосность* – характеризует способность АЗПП подавлять искусственные ПП в заданном диапазоне доплеровских частот.

**Аппаратура защиты от активных помех (АЗАП)** предназначена для выделения полезных сигналов на фоне АП и оценивается следующими параметрами:

а) *коэффициент подавления помех* – показывает, во сколько раз мощность помехи на выходе АЗАП меньше, чем на ее входе.

б) *коэффициент подпомеховой видимости* – показывает такое отношение мощности АП к мощности полезного сигнала на входе АЗАП, при котором обнаружение и проводка цели осуществляются с заданными показателями качества.

## 1.5. ОБОБЩЕННАЯ СТРУКТУРНАЯ СХЕМА РЛС

Радиолокационные станции РТВ вследствие своего различного назначения (см. параграф 1.3) имеют неодинаковые ТТХ и разные варианты технических решений систем и устройств, а также различную элементную базу. Однако по функциональной структуре своего построения РЛС имеют много общего.

По принципу радиолокации РЛС РТВ являются активными и поэтому должны обеспечивать:

- формирование зондирующего сигнала заданной структуры;
- передачу электромагнитной энергии от генератора (передатчика) высокочастотного сигнала к антенной системе;
- излучение электромагнитной энергии в заданном направлении;
- прием и обработку отраженных от целей сигналов, в т. ч. при воздействии АП и ПП;
- принятие решения о наличии цели, измерение ее координат и параметров движения;
- выдачу РЛИ потребителям.

Для выполнения указанных задач в состав РЛС входят следующие основные устройства и системы (рис. 1.13):

*радиопередающее устройство*, предназначенное для формирования зондирующих сигналов. Для обеспечения формирования зондирующих сигналов в состав радиопередающего устройства входят элементы управления, питания, модулятор и генератор СВЧ-сигналов. Схемы генераторов СВЧ могут



быть разными: однокаскадными (непосредственно мощный генератор СВЧ) и многокаскадными (задающий генератор – ЗГ и усилители мощности – УМ), формирующими сигналы с техническими характеристиками, наиболее полно удовлетворяющими тактико-техническим требованиям в РЛС. Выбор варианта исполнения радиопередающего устройства обусловлен требованиями к помехозащищенности РЛС (особенно от ПП), массе и габаритам (в расчете на единицу выходной мощности), стоимостью, простотой устройства и эксплуатации. Взаимодействие элементов радиопередающего устройства начинается с преобразования высоковольтным выпрямителем (ВВВ) напряжения первичных источников питания в высокое постоянное напряжение. Из этого напряжения модулятор формирует мощные модулирующие импульсы и подает их либо на генератор (однокаскадное радиопередающее устройство), либо на УМ (многокаскадное радиопередающее устройство). Во время действия модулирующего импульса формируются либо усиливаются мощные импульсы электромагнитной энергии сверхвысокой частоты. Моменты формирования модулирующих импульсов определяются импульсами синхронизации.

Сформированные радиопередающим устройством СВЧ-радиоимпульсы через элементы высокочастотного тракта (антенный переключатель, вращающееся сочленение, направленный ответвитель, переключатель «антенна-эквивалент», гибкое сочленение) поступают на распределительно-волноводные схемы антенной системы.

*Антенный переключатель (АП)* предназначен для переключения высокочастотного тракта из режима работы на передачу зондирующего импульса к антенне в режим работы на прием эхо-сигналов от антенны к приемнику, а также для защиты приемного тракта от просачивающейся энергии передатчика при излучении зондирующих сигналов.

*Вращающееся сочленение (ВС)* предназначено для передачи электромагнитной энергии зондирующих сигналов и эхо-сигналов от неподвижной части во вращающиеся (качающиеся) части РЛС.

*Направленный ответвитель (НО)* обеспечивает отбор части мощности зондирующего сигнала для контроля параметров радиопередающего устройства.

*Переключатель «антенна – эквивалент» (ПАЭ)* подключает тракт генерирования зондирующих сигналов к эквиваленту антенны, являющемуся поглотителем СВЧ-энергии, в режимах запрета внешнего излучения электромагнитной энергии и контроля работоспособности тракта генерирования при работе передатчика на полную мощность.

*Гибкое сочленение (ГС)* обеспечивает сохранение параметров волноводного тракта при изменении угла наклона антенной системы.

*Распределительно-волноводная система (РВС), или диаграммообразующая система (ДОС),* предназначена для распределения энергии зондирующего сигнала между облучателями антенны с целью формирования требуемого амплитудно-фазового распределения (АФР) на раскрыве зеркала и требуемой поляризации излучения.

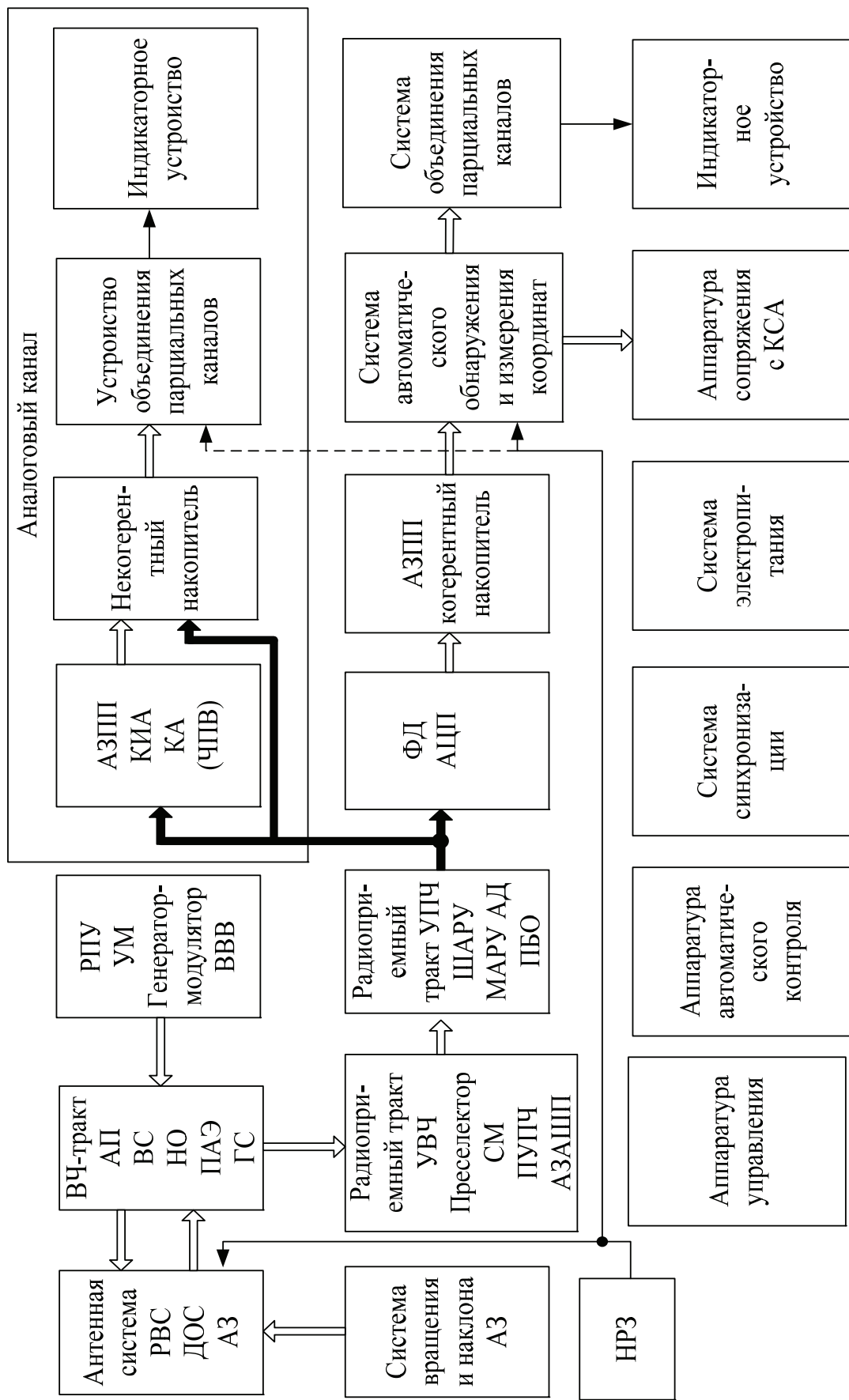


Рис. 1.13 Обобщенная структурная схема РЛС

В режиме приема эхо-сигналов с помощью ДОС формируется, например, парциальная ДНА. Принятые антенной системой эхо-сигналы по волноводному тракту через волноводно-коаксиальный переход поступают на вход радиоприемного устройства.

Таким образом, высокочастотный тракт предназначен для передачи энергии зондирующих сигналов от передающего устройства к антенной системе, а также передачи энергии отраженных от целей эхо-сигналов от антенной системы к приемному тракту.

В приемном тракте эхо-сигналы, усиленные в усилителе высокой частоты (УВЧ), поступают на смеситель (иногда одновременно и на частотный разделитель), где преобразуются на промежуточную частоту. Необходимое для преобразования опорное напряжение поступает от местного генератора (МГ). Заметим, что в РЛС с многокаскадным передающим устройством это же опорное напряжение используется и для формирования зондирующих импульсов, что обеспечивает истинную когерентность сигналов. На входе смесителя установлен преселектор, обеспечивающий требуемое ослабление помех, принимаемых по зеркальному каналу. Таким образом, в преобразователе осуществляется перенос спектра входных сигналов с высокой частоты в область промежуточных частот.

Усилитель высокой частоты и преобразователь обычно устанавливают как можно ближе к антенне. Основное усиление и обработка сигналов производятся на промежуточной частоте. Аппаратура, реализующая эту обработку, находится на некотором удалении от антенны. Поэтому сигналы предварительно усиливаются специальными усилительными каскадами – предварительным усилителем промежуточной частоты (ПУПЧ). Каскады ПУПЧ строятся широкополосными и служат не только для усиления сигналов по мощности, но и согласования с низкоомной нагрузкой (кабельными линиями).

Согласованная фильтрация одиночных узкополосных эхо-сигналов производится в усилителе промежуточной частоты (УПЧ), представляющем собой многокаскадный усилитель с линейными фильтрами, формирующими амплитудно-частотную характеристику (АХЧ), соответствующую форме и ширине главного лепестка спектра одиночного эхо-сигнала. Для обеспечения линейной обработки сигналов (без ограничения амплитуды) принимаются меры по расширению динамического диапазона УПЧ с помощью схем автоматической регулировки усиления (АРУ): 1) шумовая АРУ (ШАРУ); 2) временная АРУ (ВАРУ); 3) быстродействующая АРУ (БАРУ); 4) мгновенная АРУ (МАРУ). Выходное напряжение УПЧ поступает на амплитудный или (и) фазовый детектор. При этом в дальнейшем могут образовываться два канала обработки эхо-сигналов: амплитудный и когерентный соответственно.

Аппаратура защиты от активных шумовых помех (АЗАШП) выполняется, как правило, на промежуточной частоте после ПУПЧ и требует, кроме

основного, дополнительных идентичных приемных каналов, отличающихся от основного антеннами, имеющими слабую направленность. АЗАШП современных РЛС способна адаптироваться к помеховой обстановке и позволяет значительно ослабить мощность активной шумовой помехи, действующей по боковым лепесткам ДНА основного приемного канала.

АЗПП находится в когерентном канале обработки эхо-сигналов и использует временной или частотный принцип выделения эхо-сигналов от цели на фоне отражений от МП, гидрометеоров или искусственных дипольных отражателей.

Система подавления бокового ответа (ПБО) предназначена для подавления всех импульсных сигналов, принимаемых с направлений боковых лепестков ДНА основного канала. Для ее реализации также необходим дополнительный приемный канал, который реализуется совместно с АЗАШП.

Устройство объединения сигналов парциальных каналов необходимо в РЛС, имеющей парциальную ДНА.

Фильтрация несинхронных импульсных помех (НИП) осуществляется в специальных устройствах защиты по принципу бланкирования приемного тракта в момент воздействия помехи.

Энергию импульсов пачки эхо-сигналов можно накапливать путем перехода от фильтров, согласованных с отдельными импульсами, к гребенчатым фильтрам, согласованным с периодической последовательностью импульсов. Однако реализация когерентного накопления энергии эхо-сигналов на радиочастоте связана со значительными техническими сложностями и выполняется лишь в отдельных РЛС.

Дальнейшая аналоговая обработка эхо-сигналов производится либо с применением некогерентных накопителей, либо с использованием электронно-лучевых трубок индикаторов в качестве некогерентных накопителей.

Цифровая обработка сигналов в современных РЛС производится, как правило, после фазового детектирования сигналов и предполагает преобразование аналогового сигнала в цифровой код с помощью аналого-цифрового преобразователя (АЦП), накопление сигналов в пределах ДНА, принятие решения о наличии или отсутствии эхо-сигнала в каждом элементе разрешения ЗО. После автоматического обнаружения эхо-сигнала производится автоматическое измерение координат цели в устройстве автоматического измерения координат. Перечисленные операции совместно с присвоением признака государственной принадлежности, привязкой начального номера и образованием формуляра цели составляют сущность первичной обработки информации (ПОИ).

Взаимодействие аппаратуры ПОИ с аппаратурой вторичной обработки информации и спецвычислителем позволяет решать задачи полуавтоматического и автоматического захвата экстраполяции, фильтрации координат и параметров движения цели, а также автоматического сопровож-

дения траекторий целей, что составляет сущность вторичной обработки информации (ВОИ).

Для присвоения признака государственной принадлежности цели каждая современная РЛС оснащается наземным радиолокационным запросчиком (НРЗ) соответствующей мощности (в зависимости от класса РЛС). Антенна запросчика (АЗ) может быть совмещенной (как показано на рис. 1.13) либо автономной.

Выдача РЛИ потребителям производится через аппаратуру сопряжения с КСА, где информация преобразуется в цифровую кодограмму сообщения.

Система электропитания обеспечивает выдачу переменного и постоянного токов (напряжений) необходимой силы (амплитуды) на все устройства РЛС (связи не показаны на рис. 1.13).

Система синхронизации обеспечивает заданный временной алгоритм работы всех систем и устройств РЛС. Особенно важна временная расстановка синхронизирующих импульсов в РЛС с цифровой обработкой сигналов, где число синхроимпульсов и их временная расстановка значительно больше и сложнее, чем в РЛС с аналоговой обработкой.

Аппаратура автоматического контроля позволяет вести постоянный контроль технических параметров наиболее важных систем и устройств РЛС и соответственно ускоряет процесс отыскания и устранения неисправности расчетом РЛС.

Аппаратура управления обеспечивает заданный алгоритм включения и выключения РЛС, выбор режимов работы аппаратуры в зависимости от воздушной и помеховой обстановки.

Итак, современная РЛС представляет собой сложное радиотехническое устройство как по количеству аппаратуры, так и по многообразию связей между устройствами. Поэтому грамотная эксплуатация РЛС, стоящих на вооружении, успешное освоение новых образцов возможны лишь при твердом знании принципов их построения, потенциальных возможностей различных вариантов технической реализации трактов и систем и влияния параметров последних на ТТХ РЛС в целом.

## **1.6. ОБЩИЕ СВЕДЕНИЯ О СИСТЕМЕ С АКТИВНЫМ ЗАПРОСОМ-ОТВЕТОМ**

САЗО предназначена для определения принадлежности к своим вооруженным силам обнаруженных воздушных объектов, а также для получения координатной и другой полетной информации от своих объектов, оборудованных ответчиками. САЗО представляет собой автоматическую двухстороннюю радиолинию «запросчик-ответчик», информация от которой передается на КП частей и подразделений (рис. 1.14).

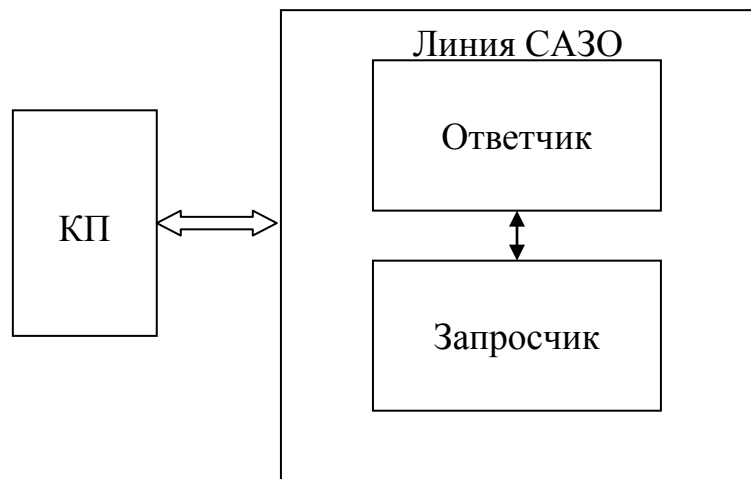


Рис. 1.14. Линия САЗО

Запросчик представляет собой радиолокационное устройство и вырабатывает на установленной частоте кодированный сигнал, который посылается в направлении ответчика. Запросный сигнал принимается ответчиком, декодируется и, если есть соответствие кода, передатчик ответчика автоматически вырабатывает кодированный ответный сигнал. Каналы запроса и ответа имеют разные несущие частоты, что исключает взаимные помехи.

Линия САЗО является, по сути, линией радиосвязи, однако в ней используют радиолокационные принципы работы: периодическое излучение запросных сигналов и немедленное (с небольшой постоянной задержкой) формирование и излучение ответных сигналов, а также обзор пространства запросчиками с помощью антенн направленного действия. Это позволяет определить дальность до объекта по запаздыванию ответных сигналов относительно запросных и азимут объекта по угловому положению антенны в момент приема пачки ответных сигналов.

Линии САЗО обладают по сравнению с РЛС, извлекающими информацию из эхо-сигналов, значительными энергетическими и информационными преимуществами.

Энергетические преимущества заключаются в том, что в линии радиосвязи для достижения той же дальности действия требуется значительно меньшая энергия сигналов, чем в РЛС. При одинаковой энергии запросных и зондирующих сигналов линия САЗО будет более помехоустойчивой, чем РЛС.

Информационные преимущества линий САЗО перед РЛС состоят в том, что ответные сигналы могут нести не только координатную информацию, но и привязанную к ней разнообразную дополнительную информацию, характер которой определяется назначением системы. Она может, например, содержать сведения о запасе горючего, высоте полета, остатке боекомплекта.

Систему САЗО можно рассматривать так же, как и радиолокационную, как большую систему, состоящую из двух основных подсистем, применяемых в РТВ:

обзорная САЗО;

система радиолокационного опознавания «свой-чужой».

Обзорная САЗО предназначена для получения координатной и дополнительной (полетной) информации об истребителях-перехватчиках.

Обзорные станции САЗО, работающие автономно или совместно с РЛС, обеспечивают решение следующих задач:

определение плоскостных координат своих объектов по параметрам ответных сигналов;

получение с борта самолета (по специальным запросам со станции САЗО) информации о высоте полета по данным бортовых датчиков;

получение специальных сигналов и сообщений о состоянии бортовых систем, маневрах самолета и др.

Полетная информация, запрашиваемая по линии САЗО, необходима для управления истребителями в ходе ведения боевых действий.

Система радиолокационного опознавания «свой-чужой» предназначена для определения принадлежности объектов, обнаруженных РЛС, к своим вооруженным силам (общее опознавание) и получения информации об индивидуальных признаках объектов (индивидуальное опознавание). Опознавание по принципу «свой-чужой» обеспечивают НРЗ, которые функционально сопрягаются с РЛС. В них формируется и излучается в направлении объекта запросный сигнал, в котором содержится команда ответчику на формирование и излучение ответного сигнала, несущего информацию о принадлежности объекта своему государству или своим вооруженным силам. Для повышения имитостойкости средств САЗО используется ряд запросных и ответных кодов, применяемых для решения задачи опознавания.

Индивидуальное опознавание производится по принципам «Где ты?» и «Кто ты?».

Индивидуальное опознавание по принципу «Где ты?» выполняется с целью определения местоположения объекта с определенным индивидуальным признаком. В данном режиме может формироваться специальный запросный сигнал или использоваться сигнал общего опознавания с целью опроса всех обнаруженных объектов. В первом случае ответный сигнал формируют только ответчики, установленные на объектах, имеющих запрашиваемые индивидуальные признаки. Во втором случае все ответчики, принимающие запросный сигнал, формируют ответные сигналы общего и индивидуального опознавания.

НРЗ выделяет сигналы с заданными индивидуальными признаками и обеспечивает дополнительную «окраску» меток опознавания объектов, например, путем формирования дополнительной метки (рис. 1.15). По виду

метки опознавания определяются координаты объекта, которому присвоен индивидуальный признак.

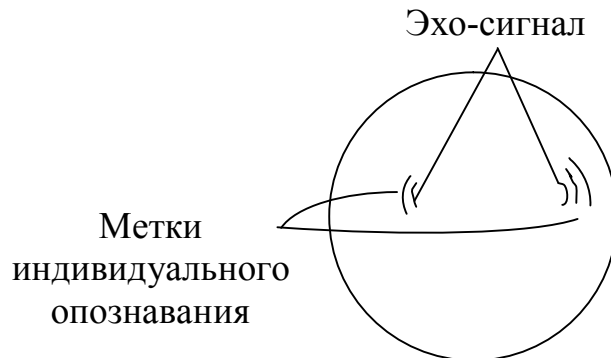


Рис. 1.15. Вид экрана индикатора с метками эхо-сигналов и индивидуального опознавания

При индивидуальном опознавании по принципу «Кто ты?» производится определение индивидуальных признаков (бортового номера, высоты, состояния бортовых систем и др.) любого обнаруженного своего объекта, положение которого в пространстве известно. Информация об индивидуальных признаках отражается на световом табло. Одновременно обеспечивается «окраска» метки опознавания объекта, выдавшего отображаемую информацию.

По степени взаимодействия со средствами активной радиолокации средства САЗО делят на *несопряженные* и *сопряженные*.

*Несопряженные средства* САЗО функционируют независимо от группировки средств активной радиолокации. Информация, получаемая средствами САЗО, выдается на общий КП, где отождествляется с информацией, выдаваемой средствами активной локации. При этом сплошное поле САЗО с требуемыми параметрами можно создать с помощью меньшего числа запросчиков, поэтому снижается уровень взаимных помех и уменьшаются экономические затраты. Однако возникают большие трудности по отождествлению информации САЗО и системы активной радиолокации. Поэтому наиболее часто применяются сопряженные средства САЗО.

*Сопряженные средства* САЗО работают синхронно с РЛС по запуску и обзору пространства. Информация, получаемая от РЛС и запросчика, отображается на общих индикаторных устройствах (рис. 1.15). Важным достоинством сопряженных средств САЗО является простота привязки информации САЗО к отметкам эхо-сигналов.

Сопряженные средства САЗО могут работать в автономном и совмещенном (комбинированном) режимах работы.

В автономном режиме для формирования запросных и ответных сигналов применяются специально выделенные рабочие частоты, отличные от рабочей частоты РЛС.



В совмещенных режимах для формирования запросных сигналов используются и зондирующие сигналы РЛС (совмещенный по запросу режим). Разрешающая способность запросчика по азимуту будет определяться шириной главного луча ДНА РЛС. В РЛС сантиметрового диапазона ширина главного луча ДНА существенно меньше ширины главного луча ДНА запросчика.

В режиме, совмещенном по ответу, информация САЗО отображается только при одновременном поступлении ответного и отраженного сигналов РЛС.

## 1.7. КОДИРОВАНИЕ И ДЕКОДИРОВАНИЕ СИГНАЛОВ В СИСТЕМАХ ОПОЗНАВАНИЯ

### 1.7.1. КОДИРОВАНИЕ ОТВЕТНЫХ СИГНАЛОВ В НРЗ

Кодирование запросных и ответных сигналов является важной особенностью систем опознавания, которая определяет принципы их построения и функционирования. Необходимость кодирования сигналов в системах САЗО обусловлена следующими причинами:

1. Коды запросных сигналов содержат требования к характеру выдаваемой информации ответчиков, а ответных сигналов – информацию о параметрах воздушного объекта.

2. Кодирование запросных сигналов повышает надежность работы линий опознавания, так как снижает вероятность ошибочного запуска ответчиков помехами.

3. Кодирование запросных и ответных сигналов повышает имитостойчивость системы опознавания.

С целью приспособления формы информации к линии САЗО как каналу связи информацию представляют в виде сообщений, построенных по определенному правилу (коду). Сообщение состоит из одного или нескольких слов. Каждое слово представляет собой конечную последовательность кодовых знаков (символов). Под кодовым знаком понимают условное обозначение элементарного сигнала, обладающего определенными параметрами. *Количество различных кодовых символов, которые используются в словах данного кода, называют основанием кода.*

Элементарные сигналы формируются путем изменения таких их параметров, как несущая частота, параметры амплитудной, частотной или фазовой модуляции, количество и временное положение сигналов и др.

Выбор того или иного кода зависит от количества различных сообщений  $N$ , которое нужно передавать по линии связи. При основании кода  $n$

и размерности слов  $\ell$  максимальное число различных сообщений  $N$  определяется выражением  $N = n^\ell$ .

Чем больше основание  $n$  кода, тем больше можно передавать различных сообщений размерностью  $\ell$ . Однако при большом основании кода ухудшается различимость его элементарных сигналов, усложняется построение кодирующих и декодирующих устройств. Поэтому во многих областях техники наибольшее распространение получили коды с основанием два, которые называют двоичными кодами. В САЗО, наряду с двоичным кодом и его разновидностями (импульсно-временным кодом – ИВК и частотно-временным кодом – ЧВК), применяется код амплитудно-модулированных импульсов (АМИ).

В двоичном коде каждый символ слова представляет собой один разряд двоичного числа, который принимает значение ноль или единица. В качестве элементарных сигналов в радиоприемниках САЗО применяют радиоимпульсы определенной несущей частоты. Наличие элементарного сигнала на данной позиции – передача единицы в данном разряде, а отсутствие сигнала – передача нуля (рис. 1.16а). При использовании кода с активной паузой для передачи одного разряда применяются две позиции: одна для передачи единицы, вторая – для передачи нуля (рис. 1.16б). Код с активной паузой обладает избыточностью, но лучшей достоверностью передачи информации.

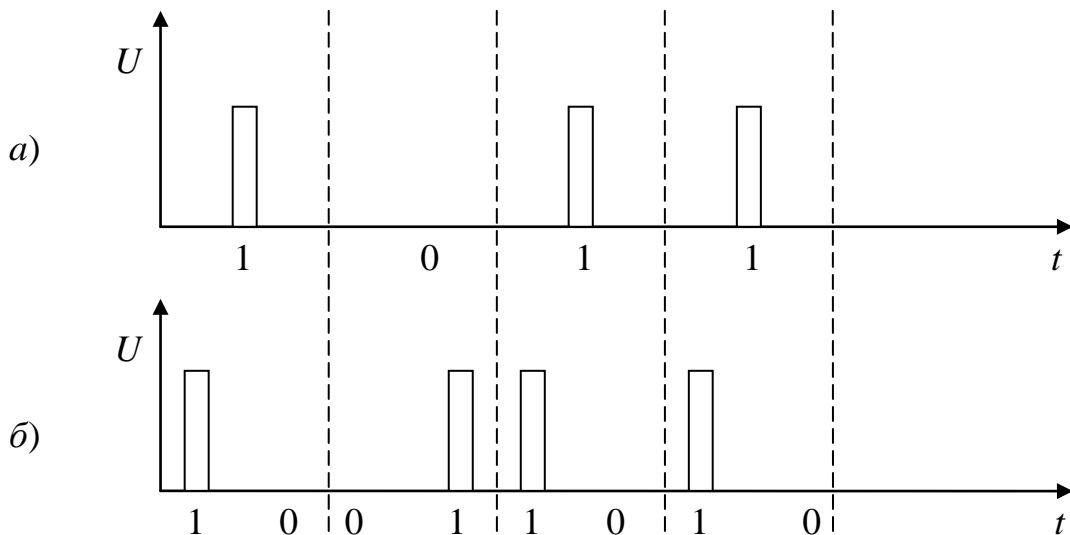


Рис. 1.16. Структура двоичного кода (а) и двоичного кода с активной паузой (б)

В ИВК используются слова определенной размерности  $\ell$ . Количество единиц в каждом слове остается неизменным, а изменяется лишь временное положение единичных разрядов. ЧВК отличается от ИВК тем, что элементарные сигналы имеют и разные несущие частоты. Применение

двух различных частот эквивалентно добавлению еще одного разряда в слово размерностью  $\ell$ .

В качестве элементарных сигналов в коде АМИ используются радиоимпульсы, промодулированные по амплитуде синусоидальным напряжением кодовой частоты  $F_i$  ( $i=1, 2, \dots, n$ ).

Для модуляции используются напряжения  $n$  различных частот. Число  $n$  этих частот является основанием кода АМИ (рис. 1.17).

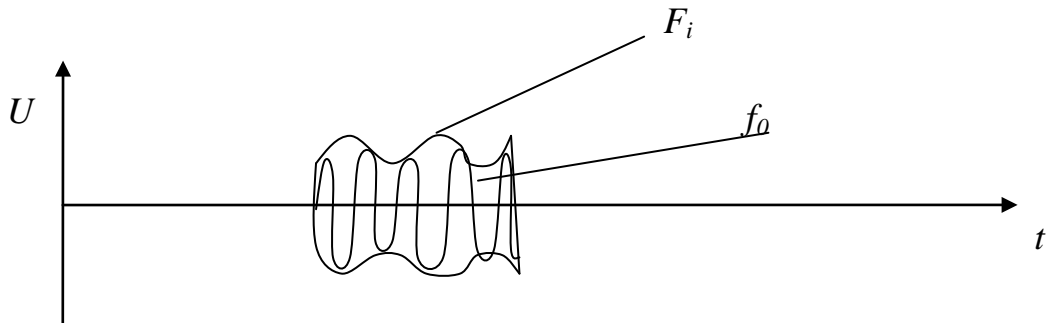


Рис. 1.17. Структура кода АМИ

Информация о государственной принадлежности объектов должна быть скрыта от противника. Снизить эффективность системы радиолокационного опознавания противник может двумя способами: подавить систему опознавания помехами или имитировать действующие в системе ответные коды сигнала. Поэтому *имитоустойчивость* – свойство системы, затрудняющее или делающее невозможной имитацию противником кодов, действующих в системе, – одна из важнейших ее характеристик.

Для сокрытия информации о государственной принадлежности объектов (повышения имитоустойчивости системы) в САЗО применяют открытое и закрытое кодирование запросных и ответных сигналов общего опознавания.

В режиме открытого кодирования используется шифр, состоящий из нескольких типов запросных и ответных сигналов. Каждый запросный сигнал содержит команду «Кто ты, свой или чужой?». Ответный сигнал передает информацию «Я свой». Ключ соответствия запросных и ответных сигналов устанавливается единым для всех линий САЗО и изменяется в определенное время по расписанию. Число различных типов запросных и ответных сигналов, применяемых в шифре, мало. Частая и одновременная смена ключей во всех линиях САЗО практически невозможна, так как связана с преодолением технических и организационных сложностей. Поэтому противник может быстро разведать действующий ключ и обеспечить имитацию сигналов общего опознавания, что является существенным недостатком режима открытого кодирования. Режим открытого кодирования применяется в мирное время и для определения государственной принадлежности гражданских воздушных объектов. Режим открытого кодирования получил название «Общее неимитостойкое опознавание».

В режиме закрытого кодирования используется шифр, состоящий из большого числа различных запросных  $Z_1, Z_2, \dots, Z_i, \dots, Z_n$  и ответных  $O_1, O_2, \dots, O_i, \dots, O_N$  сигналов. В любой из линий опознавания в каждом периоде формирования запросного сигнала для его кодирования из всей совокупности запросных сигналов случайным образом выбирается один. В каждой линии опознавания выбор запросных сигналов производится независимо. Ключ соответствия запросных и ответных сигналов един для всех линий САЗО и меняется по расписанию. Ответчик при получении запросного сигнала в соответствии с действующим ключом формирует и излучает ответный сигнал. Запросчик принимает ответный сигнал и проверяет по ключу его соответствие ожидаемому сигналу. В случае соответствия принимаемого и ожидаемого сигналов формируется сигнал общего опознавания – такой режим называют режимом с зависимым ответом.

При кодировании запросных сигналов двоичным кодом в режиме закрытого кодирования необходимо выполнение следующих условий:

- 1) вероятность формирования любого из запросных сигналов совокупности должна быть одинакова;
- 2) должно быть обеспечено определение ответчиком начала запросного сигнала;
- 3) необходимо обеспечить высокую достоверность передачи запросного сигнала.

Для выполнения первого требования можно формировать каждый двоичный разряд сообщения с помощью датчика случайных чисел, который с одинаковой вероятностью ( $P_p = 0,5$ ) формирует единичные и нулевые сигналы. Тогда вероятность  $P_\Sigma$  появления любой из  $N$  комбинаций ( $N = 2^\ell$ )  $\ell$ -разрядных сообщений будет одинакова:

$$P_\Sigma = \prod_{i=1}^{\ell} P_{pi} = P_p^\ell.$$

В ответчике для правильного формирования ответного сигнала необходимо обеспечить точное определение начала запросного сигнала. Поскольку в этом режиме используется обычный двоичный код (а не код с двоичной паузой), то не исключена возможность формирования датчиком случайных чисел нулей в первых разрядах. Для точной фиксации начала запросного сигнала вводится специальная синхрогруппа – постоянное  $\ell_i$  – размерное слово. Второе слово сообщения, формируемое случайным образом, называют информационной группой. Структура синхрогруппы выбирается такой, чтобы обеспечить малую вероятность ее формирования случайным потоком импульсов. Разрядность синхрогруппы значительно меньше разрядности информационной группы.

Искажение даже одного разряда информационной группы запросного сигнала приведет к тому, что ответный сигнал будет отличаться от ожидаемого. В этом случае лучше отказаться от формирования «неправильного» ответного сигнала, тем самым повысить пропускную способность ответчика. Для обнаружения ответчиком искажений информационной части запросного сигнала в нем предусмотрено формирование третьего слова (проверочной группы). Структура проверочной группы по определенному правилу соответствует информационной части запросного сигнала. В ответчике после приема информационной части запросного сигнала по тому же правилу формируется своя проверочная группа. При совпадении структур проверочных групп формируется ответный сигнал.

Таким образом, при закрытом кодировании общий характер запросного сигнала имеет сложную структуру (рис. 1.18), что обеспечивает повышенную имитостойчивость системы опознавания.

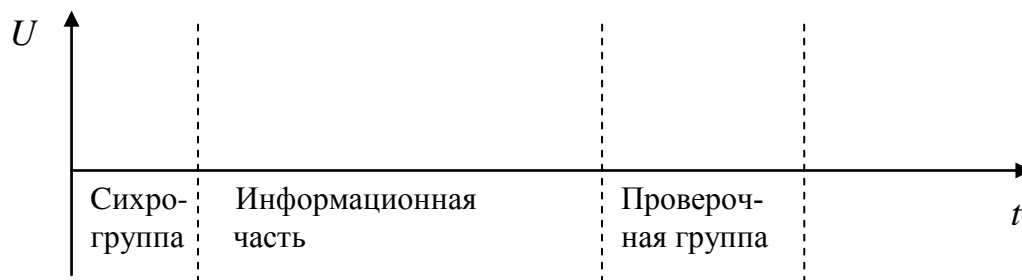


Рис. 1.18. Структура запросного сигнала при закрытом кодировании

Кодирование запросных и ответных сигналов для получения координатной и полетной информации осуществляют с целью приспособления ее формы к каналу связи (линии САЗО), а также для сокрытия содержания информации. В запросном сигнале первое слово также представляет собой синхрогруппу, но отличающуюся по структуре от синхрогрупп других режимов работы. Второе слово содержит запрос соответствующей информации (принадлежность объекта к определенной группе, индивидуальный номер, высота полета, состояние бортовых систем). Для кодирования применяют импульсно-временной код и слова одинаковой размерности.

В ответном сигнале первое слово соответствует ответному сигналу режима общего неимитостойкого опознавания, а последующие слова содержат запрашиваемую информацию. Во втором слове сообщения ответного сигнала обычно закодирован признак передаваемой информации, а в третьем и последующих словах – непосредственно сама информация. Для кодирования применяется двоичный код.

Информация об аварийном состоянии бортовых систем должна передаваться без специального запроса в ответ на любой запросный сигнал

общего опознавания (режим БЕДСТВИЕ) и даже при отсутствии запросных сигналов (режим ТРЕВОГА).

Передача полетной информации должна осуществляться с высокой достоверностью, но и при этом должна обеспечиваться простота технической реализации устройств запросчика и ответчика.

В линиях САЗО достоверность информации достигается ее избыточностью, которую обеспечивают за счет использования кода с активной паузой и передачи каждого информационного слова дважды. Это приводит к увеличению длительности ответного сигнала  $\tau_{oc}$ , однако обработка его существенно упрощается.

Увеличение длительности  $\tau_{oc}$  ответного сигнала ухудшает разрешающую способность НРЗ по дальности. Действительно, если НРЗ в течение времени  $\tau_{oc}$  обрабатывает ответный сигнал одного воздушного объекта, то он не принимает ответные сигналы от других объектов, находящихся на этом же азимуте. В зоне опознавания возникает провал размером  $\Delta D_{п}$  по дальности:

$$\Delta D_{п} = \frac{C\tau_{oc}}{2},$$

где  $C$  – скорость распространения электромагнитных волн, м/с.

### 1.7.2. ДЕКОДИРОВАНИЕ ОТВЕТНЫХ СИГНАЛОВ В НРЗ

Декодирование сигналов общего опознавания заключается в проверке соответствия кода принятого сигнала ожидаемому коду. При выполнении этого соответствия формируется импульсный стандартный сигнал.

В случае использования кода АМИ в ответном сигнале в процессе декодирования проверяется соответствие принятой кодовой частоты модуляции  $F_m$  частоте  $F_i$ , установленной по ключу. Декодирование выполняется с помощью набора переключаемых фильтров и порогового устройства (рис. 1.19), где ПУ – пороговое устройство; Ф – формирователь; УПЧ – усилитель промежуточной частоты.

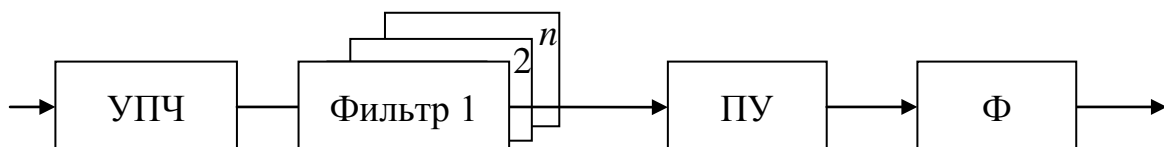


Рис. 1.19. Структура дешифратора кодов АМИ

Формирователь вырабатывает стандартный сигнал опознавания. В сообщении, закодированном импульсно-временным кодом, необходимо проверить наличие импульсов и правильность их временной расстановки. Такая проверка может быть выполнена с помощью линии задержки со многими отводами и подключенными к ним схемами совпадения, открываемыми в соответствии с действующим ключом (рис. 1.20).

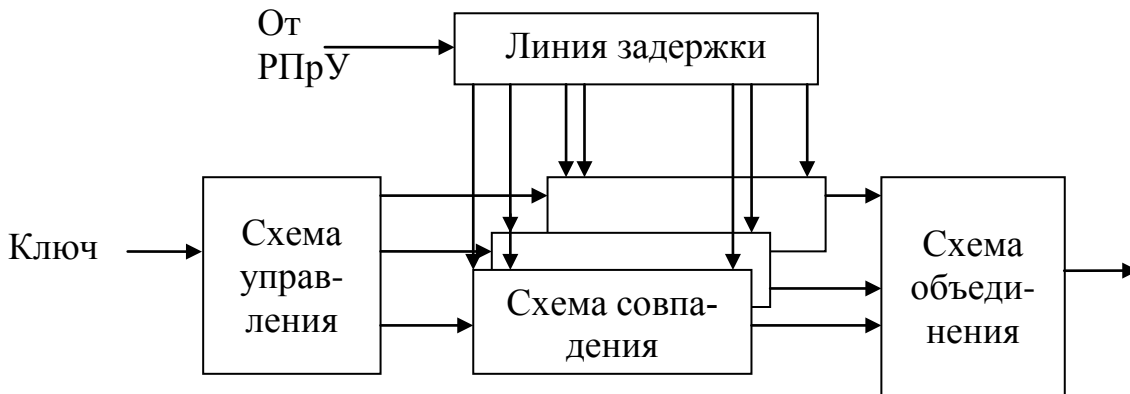


Рис. 1.20. Структура дешифратора ИВК

Дешифрация ответного сигнала, закодированного частотно-временным кодом, состоит в проверке частоты кодовых импульсов и их временной расстановке. Поэтому в устройстве дешифрации число приемных подканалов должно соответствовать числу несущих частот в ответном сигнале с ЧВК. Разделение сигналов по частотным каналам (рис. 1.21) производится фильтрами сосредоточенной селекции (ФСС).

На выходах ФСС в каждом подканале могут быть установлены многоотводные линии задержки со схемами совпадения (И). Выходы частотных подканалов также замыкаются на схему совпадения. В случае дешифрации части ответного сигнала в каждом частотном подканале на выходе формируется сигнал опознавания.

В режиме закрытого кодирования с целью уменьшения времени формирования ответного сигнала  $\tau_{oc}$  и соответственно его дешифрации используют большое число запросных кодов и малое число ответных, что создает свои недостатки в системе опознавания.

Противник может осуществлять имитацию, излучая наугад один выбранный случайным образом ответный сигнал. При малом числе ответных сигналов  $n$  вероятность правильной имитации  $P_{и} = 1/n$  повышается. Для снижения вероятности имитации  $P_{и}$  в запросчиках применяется логическая межпериодная обработка пачки ответных сигналов по критерию « $K$  из  $N$ ». При такой обработке признак гарантированного опознавания формируется в случае, когда в  $N$  смежных периодах посылок запросных сигналов полу-

чено от запрашиваемого объекта не менее  $K$  правильных ответных сигналов. Значение  $K$  и  $N$  выбирают, исходя из возможного числа ответных сигналов в пачке и допустимого значения вероятности правильной имитации.

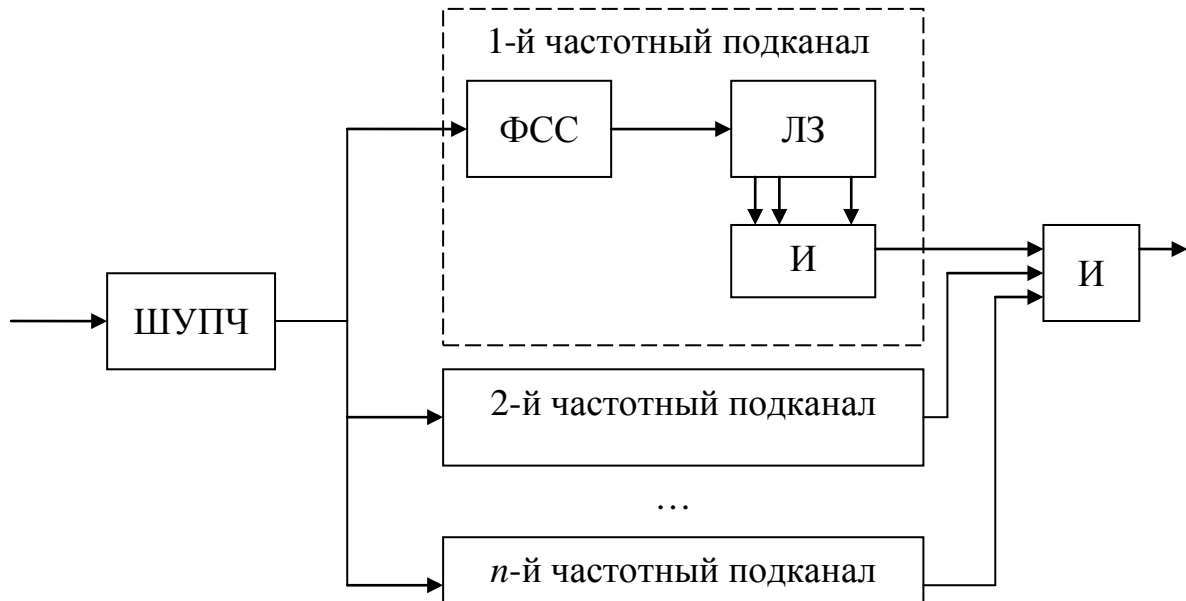


Рис. 1.21. Структура дешифратора ЧВК

При малом числе  $n$  ответных кодов противник имеет возможность в ответ на любой запросный сигнал излучать серию всех ответных сигналов. В этом случае  $P_{\text{и}} = 1$ . Для борьбы с имитацией такого рода в НРЗ применяют логическое устройство для проверки наличия других ответных сигналов из совокупности действующих ответных кодов. Если такие сигналы обнаружены, то принятый ответный сигнал бракуется либо его используют для определения местоположения объекта, осуществляющего имитацию.

Таким образом, совместное использование информации от средств активной радиолокации и системы опознавания позволяет эффективно и оперативно решать задачи по оценке воздушной обстановки, целераспределению и организации взаимодействия между истребителем-перехватчиком и ЗРК.

## 1.8. СТРУКТУРНАЯ СХЕМА РЛС С ИСТИННОЙ ВНУТРЕННЕЙ КОГЕРЕНТНОСТЬЮ

РЛС с истинной внутренней когерентностью излучают в пространство когерентную последовательность радиоимпульсов, представляющих собой вырезки из одного и того же высокочастотного сигнала, поэтому закон изменения фазы всех импульсов известен, т. е. фазы не случайны. Рассмотрим работу данного типа РЛС на примере истинно когерентной РЛС



с низкой частотой повторения импульсов (рис. 1.22). Когерентность зондирующих сигналов определяется стабильностью генератора промежуточной частоты (ГПЧ).

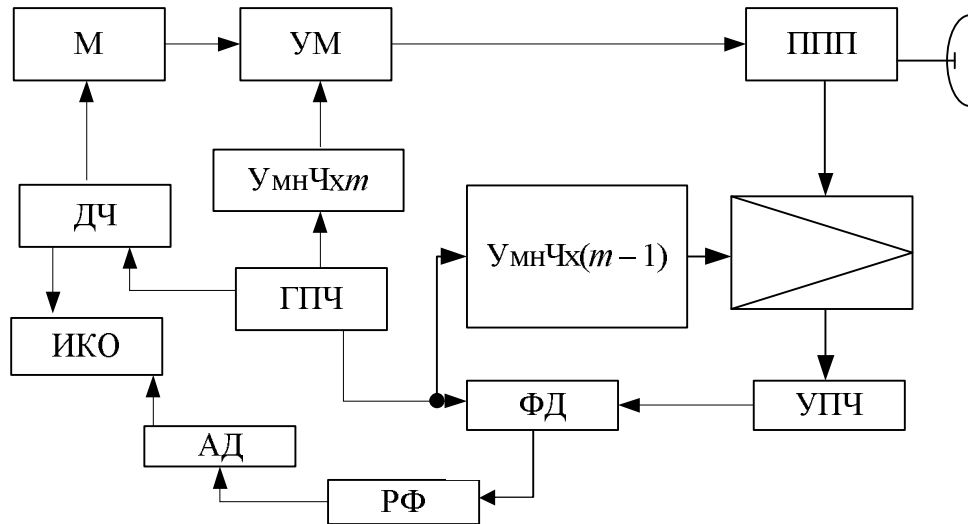


Рис. 1.22. Структурная схема истиннокогерентной РЛС с низкой частотой повторения

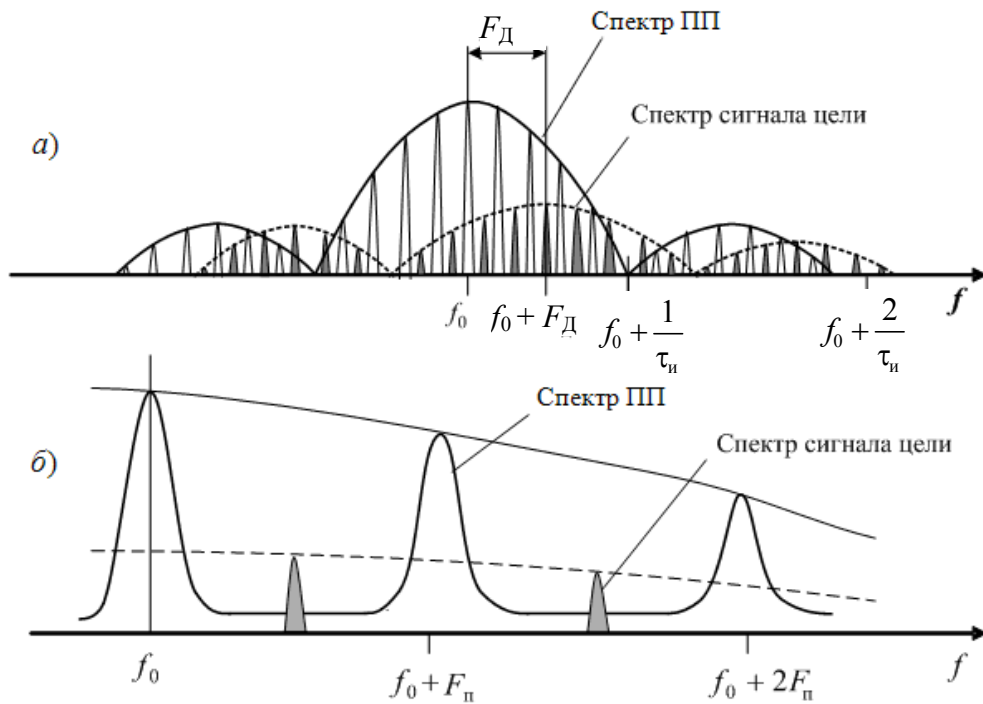


Рис.1.23. Графическое представление амплитудно-частотного спектра эхо-сигнала (а) и пассивной помехи (б)

Его частота умножается множителем (УмнЧ) в  $m$  раз и используется в качестве несущей. УМ усиливает несущее колебание и с помощью сигналов модулятора (М) формирует из него импульсную последовательность. Частота повторения импульсов задается делителем частоты (ДЧ), связанным с ГПЧ.

Принятая аддитивная смесь «сигнал+помеха», амплитудно-частотные спектры (АЧС) которых представлены на рис. 1.22, через переключатель (ППП) поступает на смеситель, на второй вход которого подается с умножителя частота. Выделенная усилителем промежуточной частоты (УПЧ) аддитивная смесь «сигнал+помеха» промежуточной частоты переводится на видеочастоту фазовым детектором (ФД). АЧС сигнала на выходе ФД приведен на рис. 1.24, *a*. Заштрихованные пики принадлежат сигналу движущейся цели.

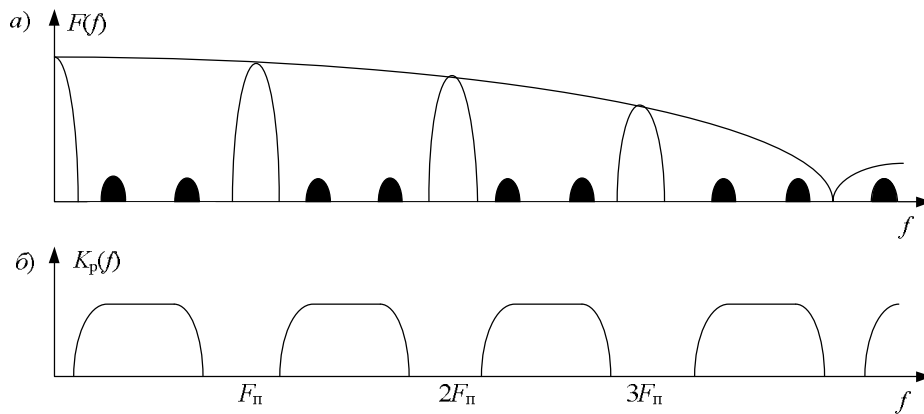


Рис. 1.24. Графическое представление: *a* – АЧС сигнала и ПП; *б* – АЧХ РФ ПП

Оптимальный фильтр (ОФ) системы СДЦ (рис. 1.25) при неизвестной доплеровской частоте становится многоканальным на этой частоте, однако ценой некоторых потерь в накопленном отношении сигнал/помеха можно отказаться от многоканальности и перейти к некогерентному накоплению сигнала:

$$K_{\text{опт}}(j\omega) = \frac{1}{G_n(\omega) + N_0} S^*(j\omega) e^{-j\omega T}.$$

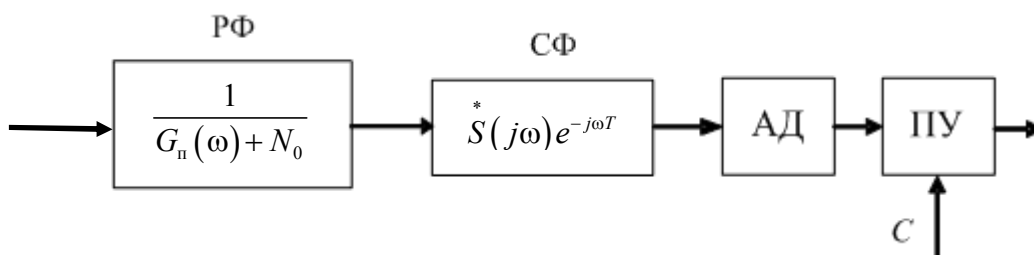


Рис. 1.25. Структурная схема ОФ сигнала на фоне ПП системы СДЦ

При этом сигнал после режекторного фильтра (РФ) амплитудно детектируется в амплитудном детекторе (АД) и все остатки режекции некогерентно (по мощности) накапливаются на интеграторе либо на экране ИКО. Остатки режекции ПП будут влиять в данном случае на обнаружение сигнала цели, не совпадающего изначально с ним по частоте. Уменьшить это влияние можно, если отказаться от возможности обнаружения целей с доплеровскими частотами, близкими к  $kF_{\text{п}}$ ,  $k = 0, \pm 1, \pm 2, \dots$ . Поскольку в области главных пиков спектральной плотности помехи мощность сигнала цели существенно меньше мощности помехи, при ограниченном объеме пачки выделить сигнал в этой области не представляется возможным. Тогда наилучшим РФ следует считать фильтр, полностью вырезающий главные пики спектральной плотности помехи и тем самым уменьшающий мощность остатков режекции на выходе фильтра. АЧХ такого РФ показана на рис. 1.24, б. В полосе пропускания АЧХ фильтра равномерна, так как все доплеровские частоты равновероятны.

Структурная схема импульсно-доплеровской (ИД) (с высокой частотой повторения импульсов – ВЧП) истинно когерентной РЛС приведена на рис. 1.26, где ГПЧ – генератор промежуточной частоты; ДЧ – делитель частоты; УмнЧ $m$  – умножитель частоты в  $m$  раз; М – модулятор; УМ – усилитель мощности; ППП – переключатель; УВЧ – усилитель высокой частоты; УмнЧ $(m - 1)$  – умножитель частоты в  $m - 1$  раз; УПЧ – усилитель промежуточной частоты; КВ. ФД – квадратурный фазовый детектор; АЦП – аналого-цифровой преобразователь; РКД – разделитель каналов дальности; ЦРФ – цифровой режекторный фильтр; УВО – устройство весовой обработки; БПФ – блок быстрого преобразования Фурье; БАП – блок адаптивных порогов; ОКД – блок объединения каналов дальности; И – индикатор.

Ее высокочастотная часть выполнена как аналогичная часть истинно когерентной РЛС с низкой частотой повторения импульсов (рис. 1.22). После фильтрации всего спектра в УПЧ происходит разделение принятого сигнала на два квадратурных канала: в АЦП и разделение каналов дальности в РКД. В первых РЛС данного типа обработка сигналов осуществлялась аналоговыми средствами. Сейчас же явно преобладают цифровые методы. В каждом из каналов дальности (а их число невелико) выполняется предварительная режекция ПП в ЦРФ, значительно уменьшающая динамический диапазон сигналов при последующей доплеровской фильтрации. ВИД БРЛС ЦРФ подавляет весь спектр отражений от земли, принимаемых по главному и боковым лепесткам ДНА (рис. 1.27, б) ДНА.

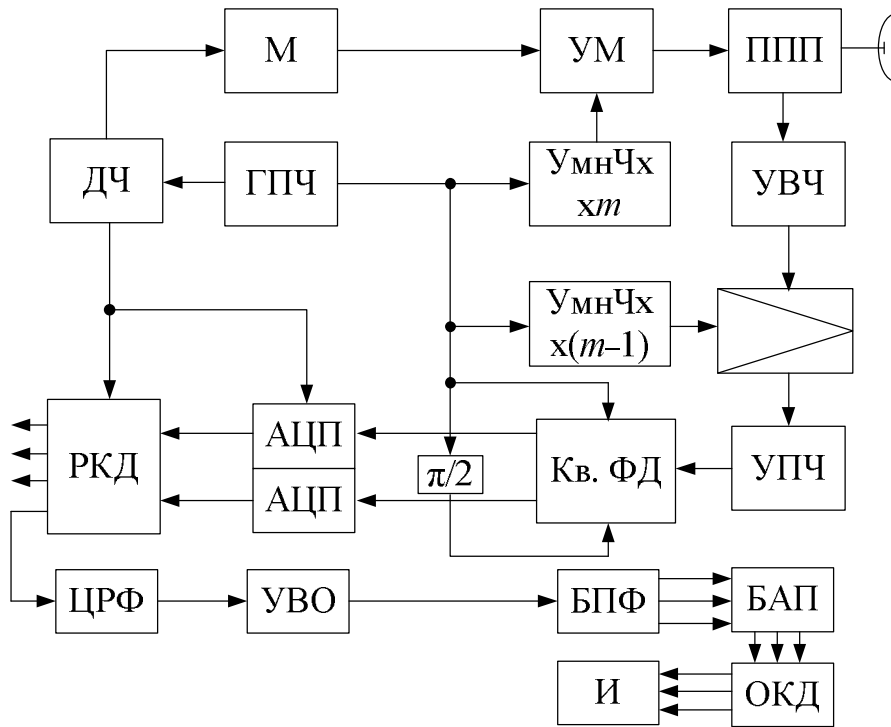


Рис. 1.26. Структурная схема истинно-когерентной ИД РЛС

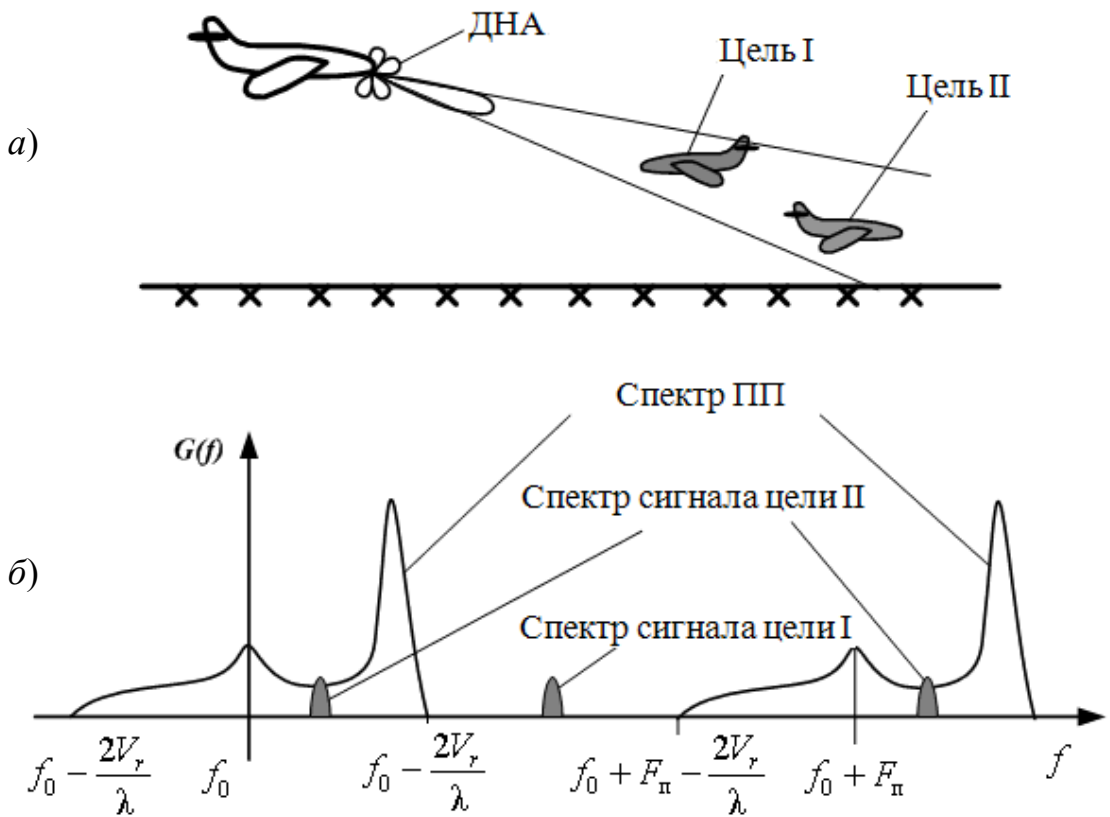


Рис. 1.27. Схематическое представление принципа подавления ЦРФ спектра отражений от земли, принимаемых по главному и боковым лепесткам ДНА ИД БРЛС:  
 а – взаимное расположение «БРЛС – Цель I – Цель II – земля»;  
 б – АЧС ПП и сигнала от ЦI, ЦII

УВО осуществляет взвешивание импульсов пачки спадающей к краям функцией, что уменьшает уровень боковых лепестков узкополосных доплеровских фильтров. Многоканальная доплеровская фильтрация выполняется устройством БПФ, перекрывающим весь диапазон скоростей целей, свободный от ПП. Выход каждого доплеровского канала связан с БАП, где выполняется сравнение амплитуд всех спектральных составляющих с порогами, величина которых определяется средним уровнем шумов и помех в соответствующем канале. При превышении порога в каком-либо канале цель считается обнаруженной, а ее скорость определяется номером этого канала.

При необходимости визуального отображения результатов обнаружения выходы адаптивных пороговых устройств с одним и тем же номером всех каналов дальности объединяются по «ИЛИ» в блоке ОКД и подаются на индикатор визуального отображения целей.

### 1.9. СТРУКТУРНАЯ СХЕМА РЛС С ЭКВИВАЛЕНТНОЙ ВНУТРЕННЕЙ КОГЕРЕНТНОСТЬЮ

В РЛС с эквивалентной внутренней когерентностью (рис. 1.28) излучаемая в пространство последовательность импульсов некогерентна, а когерентность обработки пачки обеспечивается запоминанием начальных фаз зондирующих импульсов на период их повторения.

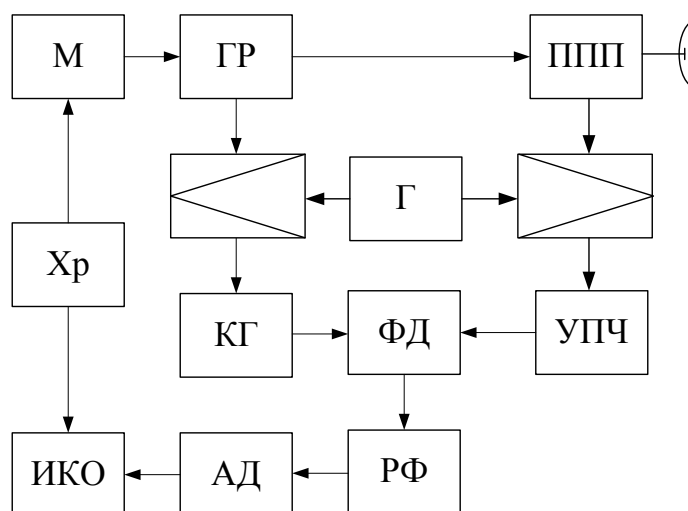


Рис. 1.28. Структурная схема РЛС с эквивалентной внутренней когерентностью

Мощные зондирующие импульсы формируются генератором радиочастот (ГР). Их частота повторения задается хронизатором (Хр), а длительность – модулятором (М). Каждый импульс, генерируемый ГР, переносится с помощью гетеродина (Г) и смесителя на промежуточную частоту

и осуществляет фазирование когерентного гетеродина (КГ). Навязанную фазу (и частоту) КГ сохраняет в течение периода повторения импульсов, т. е. интервала прихода отражённых сигналов. Принятые сигналы после гетеродинирования и усиления поступают на ФД, на выходе которого выделяется видеосигнал, содержащий доплеровские составляющие спектра. Режекция ПП и накопление сигнала осуществляются так же, как в истинно-когерентных РЛС.

### 1.10. СТРУКТУРНАЯ СХЕМА РЛС С ЭКВИВАЛЕНТНОЙ ВНЕШНЕЙ КОГЕРЕНТНОСТЬЮ

Метод внешней когерентности состоит в том, что для получения информации о начальной фазе зондирующего импульса используется сама ПП. Известны несколько разновидностей метода внешней когерентности.

На рис. 1.29 представлена схема (а) и эпюры (б), поясняющие возможности некогерентной компенсации ПП. В соответствии с изображенной схемой колебания от УПЧ с большим динамическим диапазоном (например, логарифмическим) поступают на обычный детектор (Д), за которым следует схема череспериодного вычитания (ЧПВ). Схематически показан индикатор с амплитудной отметкой (АИ), на который подаются колебания до и после схемы ЧПВ. Соответствующие осциллограммы представлены на рис. 1.29, б.

До схемы ЧПВ наблюдается продетектированная ПП, сравнительно медленно флюктуирующая вследствие взаимного перемещения отражателей в каждом разрешаемом объеме. Если внутри некоторых разрешаемых объемов имеются быстроперемещающиеся относительно этих объемов цели, то имеют место значительно более быстрые флюктуации. Поэтому после ЧПВ можно обнаружить пульсации импульсов цели на фоне остатков помехи.

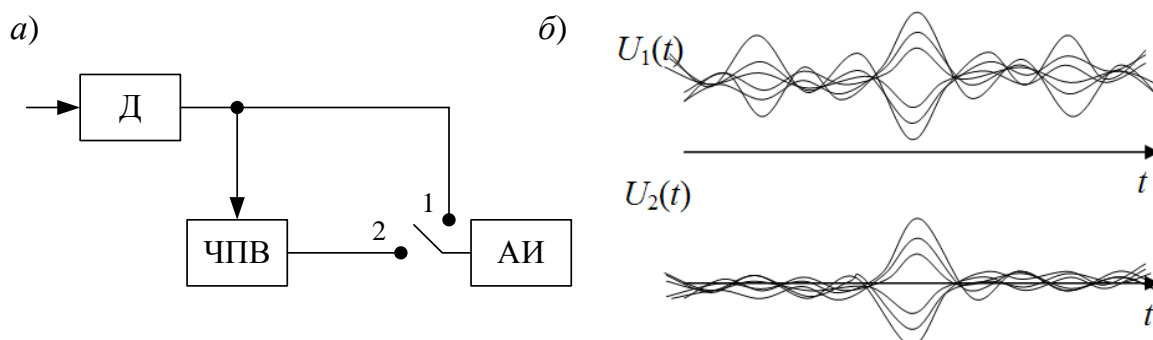


Рис. 1.29. Блок-схема радиолокатора с внешней когерентностью (а) и эпюры, поясняющие его работу (б)

Таким образом, благодаря одновременному приходу отраженных сигналов от разрешаемых объемов, содержащих мешающие отражатели,

от целей амплитудный детектор приобретает свойства ФД. Опорным напряжением для него оказывается напряжение ПП. Поскольку фаза этого напряжения и фаза отраженного сигнала одинаково зависят от начальной фазы колебаний зондирующего импульса, последняя не влияет на разность фаз сигнала и опорного напряжения. Она зависит лишь от радиальной скорости перемещения цели относительно помехи и определяется по формуле

$$\varphi_T = 4\pi \frac{T}{\lambda} (V_{r_{\text{ц}}} - V_{r_{\text{п}}}),$$

как и для радиолокатора с внутренней когерентностью при скомпенсированной скорости ветра. Характерно при этом, что какая-либо регулировка схемы для учета ветра не требуется.

Несмотря на указанное достоинство схема некогерентной компенсации обладает существенным недостатком. Для разрешаемых объемов, в которых отсутствует помеха, имеет место обычное (нефазочувствительное) детектирование и при отсутствии флуктуаций сигналы от целей повторяются каждый период и компенсируются в ЧПВ. Таким образом, цель на участках пространства, свободных от ПП, может оказаться потерянной, если не приняты против этого специальные меры.

Чтобы избежать потери цели, в схему вносят те или иные видоизменения. Одно из описанных в литературе видоизменений состоит во введении быстродействующего устройства анализа помехи и коммутатора выходного напряжения. При отсутствии помехи (рис. 1.29) на индикатор подается напряжение не с выхода схемы компенсации, а непосредственно с детектора. Наличие или отсутствие помехи определяется по превышению установленного порогового уровня в течение определенного времени. Эффективность коммутации возрастает, если напряжение на детектор подать через небольшую линию задержки, а на анализатор помехи – без задержки. Описанный способ не является единственным.

Одним из методов учета свойств помехи является использование корреляционных обратных связей. При этом могут решаться задачи не только компенсации помех, но и одновременной компенсации помехи и накопления сигнала (рис. 1.30). Источниками подаваемых на схему напряжений служат отводы линии задержки.

При весовых коэффициентах  $\alpha_0 = \alpha_1 = 1$  в случае  $m = 1$  имеет место однократное череспериодное вычитание (ЧПВ) с самонастройкой.

Если скорость цели известна, то путем подбора весовых коэффициентов можно настроить схему на величину этой скорости, чтобы одновременно с компенсацией происходило когерентное накопление.

При неизвестной скорости цели возможна замена когерентного накопления некогерентным (отдельные значения  $\alpha$  заменяются нулевыми,

используется накопление после детектора). Для обеспечения когерентного накопления сигнала требуется усложнение обработки.

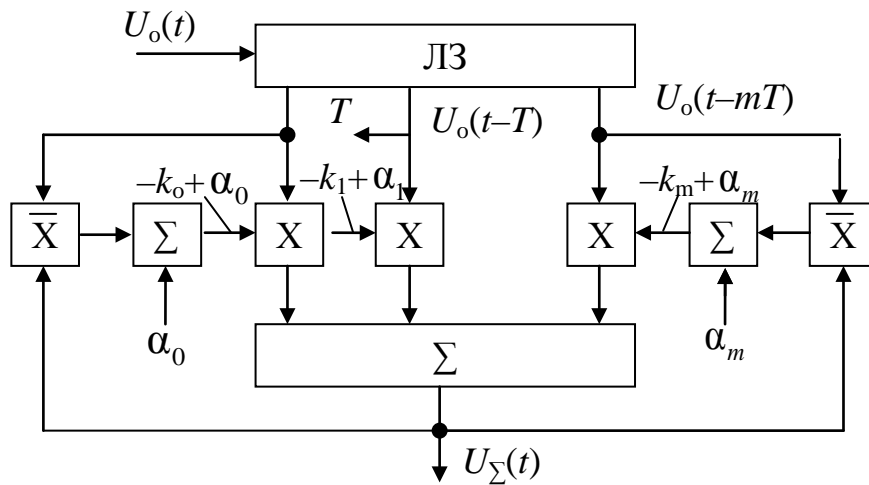


Рис. 1.30. Многоканальная схема компенсации ПП с использованием корреляционной обратной связи

Общим достоинством схем с внешней когерентностью перед схемами с внутренней когерентностью являются значительно более низкие требования к стабильности частоты местного гетеродина, поскольку его фаза почти одновременно (т. е. через время  $\tau_n$ , а не  $t_c$ ) переносится на фазы опорного и принимаемого колебаний.

Недостатком ряда схем с внешней когерентностью является расширение спектра помех вследствие нелинейного преобразования колебаний в детекторе. Поэтому качество подавления помех может оказаться несколько хуже, чем для метода внутренней когерентности при скомпенсированной скорости ветра. Схемы, приведенные на рис. 1.30, при достаточно большой постоянной времени корреляторов по качеству подавления приближаются к схемам с внутренней когерентностью.

## 1.11. ОБЩИЕ СВЕДЕНИЯ О СИСТЕМАХ ПАССИВНОЙ ЛОКАЦИИ

В условиях ведения боевых действий радиолокационная система РТВ будет функционировать в сложной помеховой обстановке. Использование противником ПАП для прикрытия групп СВН диктует необходимость создания таких радиолокаторов, которые обнаруживали бы как неизлучающие цели на фоне помех, так и ПАП по их излучению. Специализированные РЛС силовой борьбы в состоянии обнаруживать и определять координаты ПАП методом активной радиолокации, но они обладают низкими поисковыми возможностями и могут работать лишь по целеуказа-



нию. Поэтому задачи обнаружения ПАП, определения их координат и параметров трасс возлагаются на систему пассивной локации, в которой информация о наличии ПАП и его местоположении в пространстве определяется путем многопозиционного приема и специальной обработки помеховых колебаний, излучаемых целью.

Система пассивной локации может обнаруживать и сопровождать трассы и другие цели, имеющие на борту источники излучения электромагнитной энергии (радиолокационные, связные, навигационные и др.). Уровень таких излучений (как и активных шумовых помех), как правило, значительно превышает уровень эхо-сигналов и собственных шумов на входе приемника, что позволяет обнаруживать излучающие цели практически на дальностях прямой видимости.

По принципам построения система пассивной локации существенно отличается от системы активной радиолокации. Отличия заключаются в следующем:

средства пассивной радиолокации не излучают, что обеспечивает скрытность их работы и затрудняет противнику организацию радиоэлектронного противодействия (РЭП);

прием мощного прямого, а не отраженного сигнала облегчает обнаружение и определение угловых координат цели, а незнание параметров сигнала и наличие других источников излучения затрудняет;

отсутствие информации о времени излучения исключает возможность измерения дальности до ПАП по данным приема только в одном пункте. Для определения всех координат ПАП требуется комплекс из двух и более разнесенных на местности пунктов приема, соединенных каналами связи.

*Совокупность нескольких взаимосвязанных приемных пунктов, совместная обработка выходной информации которых позволяет определить пространственные координаты излучающих целей и отсеleccionировать истинные цели от ложных, называется комплексом пассивной радиолокации (КПЛ).*

Известны три основных метода пассивной радиолокации: триангуляционный (угломерный, пеленгационный), угломерно-разностно-дальномерный и разностно-дальномерный.

**Триангуляционный метод пассивной радиолокации** получил наиболее широкое распространение в РТВ, поскольку позволяет упростить техническую реализацию КПЛ, а также обеспечить тесное взаимодействие средств пассивной и активной радиолокации. Метод основан на измерении угловых координат (пеленгов) объекта минимум в двух приемных пунктах, разнесенных на некоторое расстояние, называемое базой.

Предположим, что ПАП находится в горизонтальной (вертикальной) плоскости (рис. 1.31), тогда можно достаточно точно измерять два азимута  $\beta_1$  и  $\beta_2$  (или углы места  $\varepsilon_1$  и  $\varepsilon_2$ ), чтобы определить местоположение объ-

екта как точку пересечения двух прямых, каждая из которых является линией положения. *Под линией положения понимают геометрическое место точек возможного нахождения источника излучения. При определении пространственных координат ПАП каждому пеленгу соответствует определенная координатная поверхность – поверхность положения.* Поверхность азимута представляет собой вертикально ориентированную полуплоскость  $OBСД$  ( $AEFK$ ) – рис. 1.32, а поверхность угла места – конус с вершиной в т.  $O$  – точке стояния пеленгационного пункта.

Пересечение этих поверхностей (двух плоскостей и конуса) определяет точку местоположения ПАП (т.  $Ц$ ). Таким образом, для определения пространственных координат ПАП достаточно измерить значения азимутальных углов  $\beta_1$  и  $\beta_2$  в двух пунктах и угол места  $\epsilon_1$  (рис. 1.32) дополнительно в одном из пунктов.

Дальность до объекта  $r$  рассчитывается по измеренным углам и известной базе  $Б$ . Из рис. 1.31 следует:

$$r \cdot \cos \epsilon_1 \cdot \cos \epsilon_2 + r_A \cdot \cos \epsilon_2 \cos(180^\circ - \beta_2) = Б_1 + Б_2 = Б,$$

$$r \cdot \cos \epsilon_1 \cdot \sin \beta = r_A \cdot \cos \epsilon_2 \cos(180^\circ - \beta_2) = h,$$

$$r_A \cos \epsilon_2 = \frac{r \cdot \cos \epsilon_1 \cdot \sin \beta_1}{\sin(180^\circ - \beta_2)}.$$

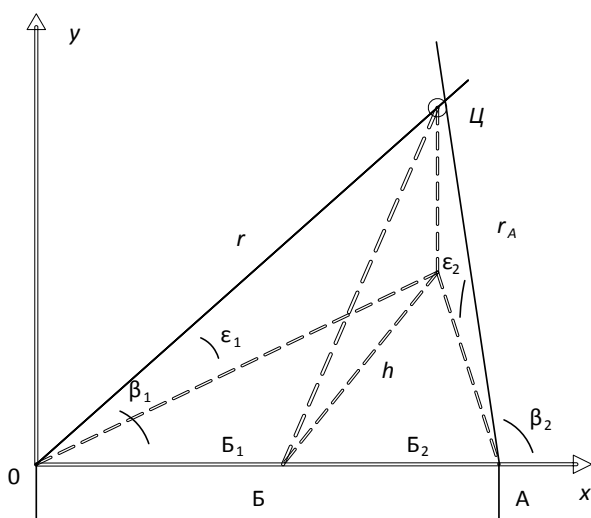


Рис. 1.31. Триангуляционный метод определения координат на плоскости

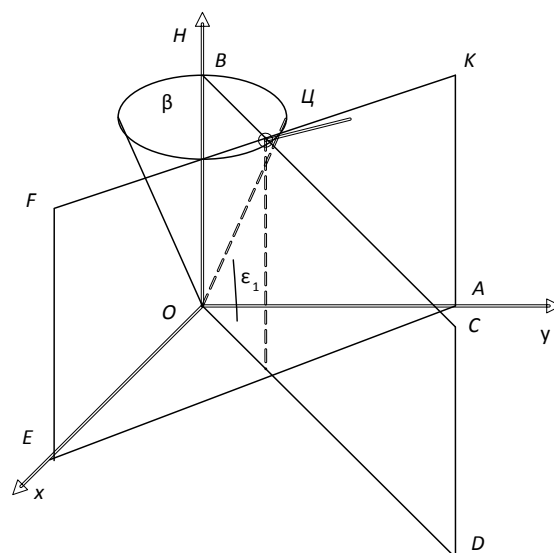


Рис. 1.32. Триангуляционный метод определения координат в пространстве

Подставим вместо  $r_A \cdot \cos \epsilon_2$  его значение в верхнее выражение и учтем, что

$$\frac{\cos(180^\circ - \beta_2)}{\sin(180^\circ - \beta_2)} = -\text{ctg}\beta_2,$$

окончательно получим

$$r = \frac{B}{\cos \varepsilon_1 [\cos \beta_1 - \sin \beta_1 \cdot \text{ctg} \beta_2]}.$$

Триангуляционная система соединения (части) РТВ включает в себя систему разнесенных на местности пеленгационных пунктов, КП и линии связи (рис. 1.33).

Пеленгационные пункты производят обзор пространства и путем амплитудной обработки принимаемых помеховых колебаний измеряют азимутальные и угломестные пеленги ПАП. Измеренные значения пеленгов кодируются и по линии связи (ЛС) передаются на КП части (соединения) РТВ, а также на КП огневых средств ПВО.

На КП по азимутальным и угломестным пеленгам нескольких пунктов решается триангуляционная задача – определяются пространственные координаты ПАП (первичная обработка информации), а также захват и сопровождение трасс (вторичная обработка информации). Боевое управление пеленгационными пунктами производится с КП. Подобным образом осуществляется централизованный режим управления.

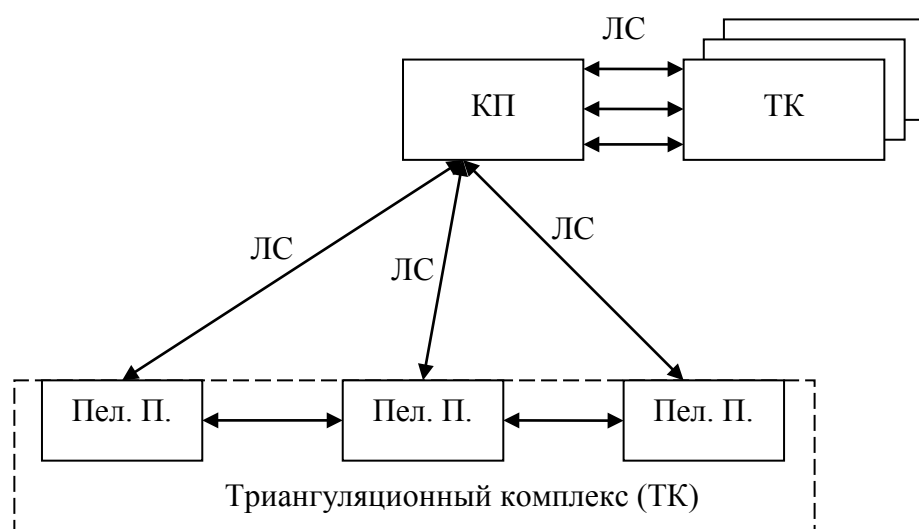


Рис. 1.33. Триангуляционная система

Поскольку точность пеленгования ограничена, на практике вместо линий и поверхностей положения приходится иметь дело с областями положения. Поэтому местоположение объекта определяется не точкой, а областью. Размеры областей положения тем больше, чем выше заданная вероятность нахождения объекта в пределах области. Для уточнения положения объекта в расчет может вводиться большее число измерений, чем это минимально необходимо для определения координат, чтобы наилучшим образом выбирать пеленгационные пункты, привлекаемые для решения триангуляционной задачи. Расчет координат, приведенный выше, называют расчетом по минимуму данных, в другом случае говорят о повышении точности за счет избыточной информации. Процесс пеленгации и решения триангуляционной задачи еще более усложняется, если имеется много источников излучения. Необходимая информация в этом случае может быть получена за счет увеличения числа пунктов приема или сопоставления тонкой структуры принимаемых колебаний в соседних пунктах.

Для обеспечения живучести системы в случае выхода из строя КП создается параллельная (децентрализованная) система управления путем объединения пеленгационных пунктов в триангуляционные комплексы – ТК (рис. 1.33), состоящие обычно из трех пунктов. Один из пунктов ТК называется опорным. Вычислительные средства его КП решают триангуляционную задачу. Рассчитанные координаты ПАП и параметры трасс передаются потребителям информации.

Система пассивной радиолокации не исключает использования активной радиолокации, так как противник может отказаться от применения помех. Поэтому комплексы пассивной и активной радиолокации должны работать в тесном взаимодействии, в одних и тех же частотных диапазонах и производить синхронный обзор пространства по угловым координатам.

**В угломерно-разностно-дальномерной системе** пассивной радиолокации для определения координат ПАП также необходимы два приемных пункта. Определение координат ПАП основано на измерении угловых пеленгов на источник излучения и разности расстояний от него до приемных пунктов.

Для определения плоскостных координат источника излучения достаточно точно измерить азимут  $\beta$  и разность расстояний  $R$  от пунктов приема до источника (рис. 1.34, *а*). Местоположение цели определяется точкой пересечения прямой и гиперболы.

Для определения пространственных координат нужно дополнительно в одном из приемных пунктов измерить угол места источника излучения (рис. 1.34, *б*). Местоположение источника излучения соответствует точке пересечения двух плоскостей и поверхности гиперboloида (рис. 1.34, *в*).

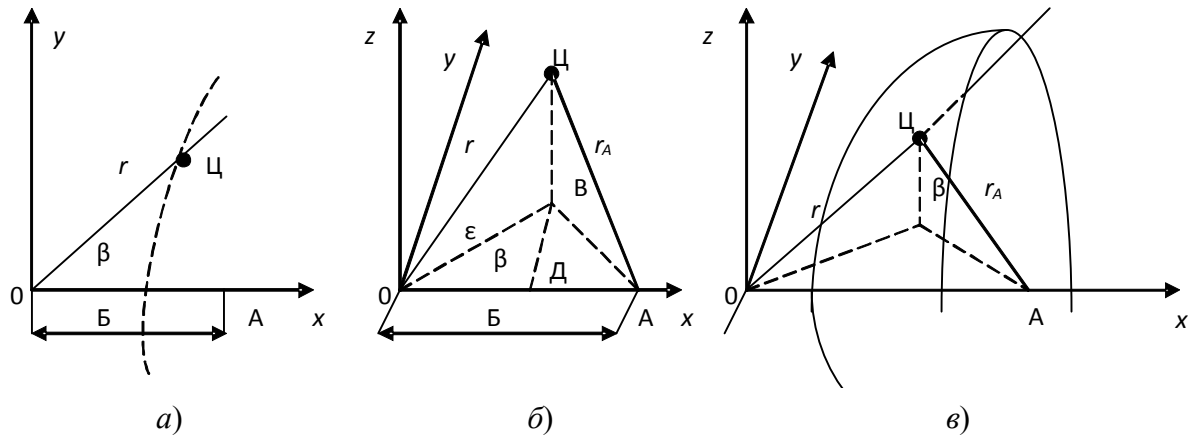


Рис. 1.34. Угломерно-разностно-дальномерный метод определения координат на плоскости (а) и в пространстве (б, в)

Дальность до цели (рис. 1.34, б)

$$r = r_A + R.$$

Определим расстояние  $r_A$ , для чего воспользуемся известной теоремой для прямоугольного треугольника:

$$c^2 = a^2 + b^2,$$

где  $c$  – гипотенуза,  $a$  и  $b$  – катеты.

$$\text{В нашем случае } r_A^2 = (\text{ЦВ})^2 + (\text{ВА})^2.$$

$$(\text{ЦВ})^2 = r^2 \sin^2 \varepsilon, (\text{ВА})^2 = r^2 \cos^2 \varepsilon \cdot \sin^2 \beta + (\text{Б} - r \cos \varepsilon \cos \beta)^2.$$

Отсюда

$$r_A^2 = r^2 \sin^2 \varepsilon + r^2 \cos^2 \varepsilon \sin^2 \beta + (\text{Б} - r \cos \varepsilon \cos \beta)^2.$$

$$\text{С другой стороны, } r_A^2 = (r - R)^2.$$

Проводя несложные вычисления и учитывая, что  $\sin^2 x + \cos^2 y = 1$ , окончательно получаем

$$r = \frac{\text{Б}^2 - R^2}{2(\text{Б} \cdot \cos \varepsilon \cdot \cos \beta - R)}.$$

**Разностно-дальномерный метод** определения координат ПАП основан на измерении разности расстояний от источника излучения до пунктов приема.

Для определения плоскостных координат достаточно точно измерить две разности расстояний  $(r_A - r)$  и  $(r_B - r)$ , каждая из которых характеризует свою линию положения. Линиями положения также будут гиперболы с фокусами в точках расположения приемных пунктов (рис. 1.35), что следует из определения гиперболы. Местоположение источника излучения определяется точкой пересечения гипербол.

Пространственные координаты ПАП могут быть вычислены по трем точно измеренным разностям расстояний. Для этого достаточно иметь три-четыре приемных пункта. Местоположение источника излучения находится как точка пересечения трех поверхностей – гиперболоидов вращения. Для обеспечения высокой точности измерения координат ПАП приемные пункты можно располагать на взаимно перпендикулярных базах.

Расчет плоскостных координат источника излучения рассмотрим на примере, когда три приемных пункта А, О, В (рис. 1.35) расположены на одной линии. Используя обозначения, принятые на рис. 1.35, и теорему косинусов, составим систему уравнений:

$$\begin{aligned} r_A^2 &= Б^2 + r^2 + 2Б r \cos\beta, \\ r_B^2 &= Б^2 + r^2 - 2Б r \cos\beta. \end{aligned}$$

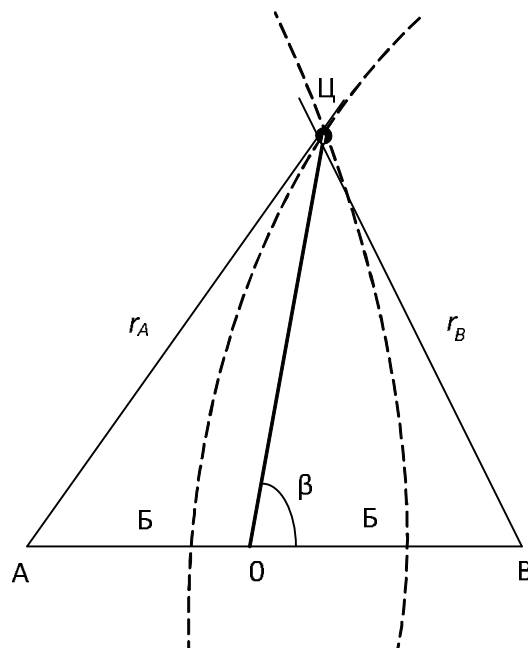


Рис. 1.35. Разностно-дальномерный метод определения координат на плоскости

Из второго уравнения системы получим следующее выражение:

$$2B r \cos \beta = B^2 + r^2 + r_B^2,$$

которое подставим в первое уравнение (решаем систему уравнений), а также обозначим  $R_1 = r_A - r$ ,  $R_2 = r_B - r$  – разности расстояний между источником излучения и пунктами приема. После несложных преобразований получим выражение

$$r = \frac{2B^2 - R_1^2 - R_2^2}{2(R_1 + R_2)},$$

определяющее дальность до источника излучения. Азимут источника

$$\beta = \arccos \frac{R_1(B^2 - R_2^2) - R_2(B^2 - R_1^2)}{B(2B^2 - R_1^2 - R_2^2)}.$$

Разность расстояний  $R_i$  от источника излучения до приемных пунктов определяется методом корреляционной обработки помех, принятых приемными пунктами.

Обозначим через  $S_1(t)$  и  $S_2(t)$  помеховые колебания от ПАП, принимаемые пунктами О и А соответственно (рис. 1.34, 1.35).

Колебание  $S_2(t)$  отличается от  $S_1(t)$  за счет различия расстояния до ПАП, а также коэффициентов усиления антенн приемных пунктов и передатчика помех в их направлении:

$$S_2(t) = aS_1\left(t - \frac{R}{C}\right),$$

где  $a$  – постоянный медленно меняющийся амплитудный множитель, связанный с параметрами антенн передатчика ПАП и приемных пунктов;

$\frac{R}{C} = \tau_0$  – разность временных запаздываний помехи при распространении от ПАП до приемных пунктов.

Выходные колебания помех в приемных пунктах О и А запишем в виде:

$$y_1(t) = S_1(t) + N_1(t),$$

$$y_2(t) = S_2(t) + N_2(t),$$

где  $N_1(t)$  и  $N_2(t)$  – собственные шумы приемников и мешающие помеховые колебания от других ПАП (если они находятся в зоне приема). Структурная схема многоканальной по времени запаздывания помеховых колебаний корреляционной системы пассивной локации представлена на рис. 1.36.

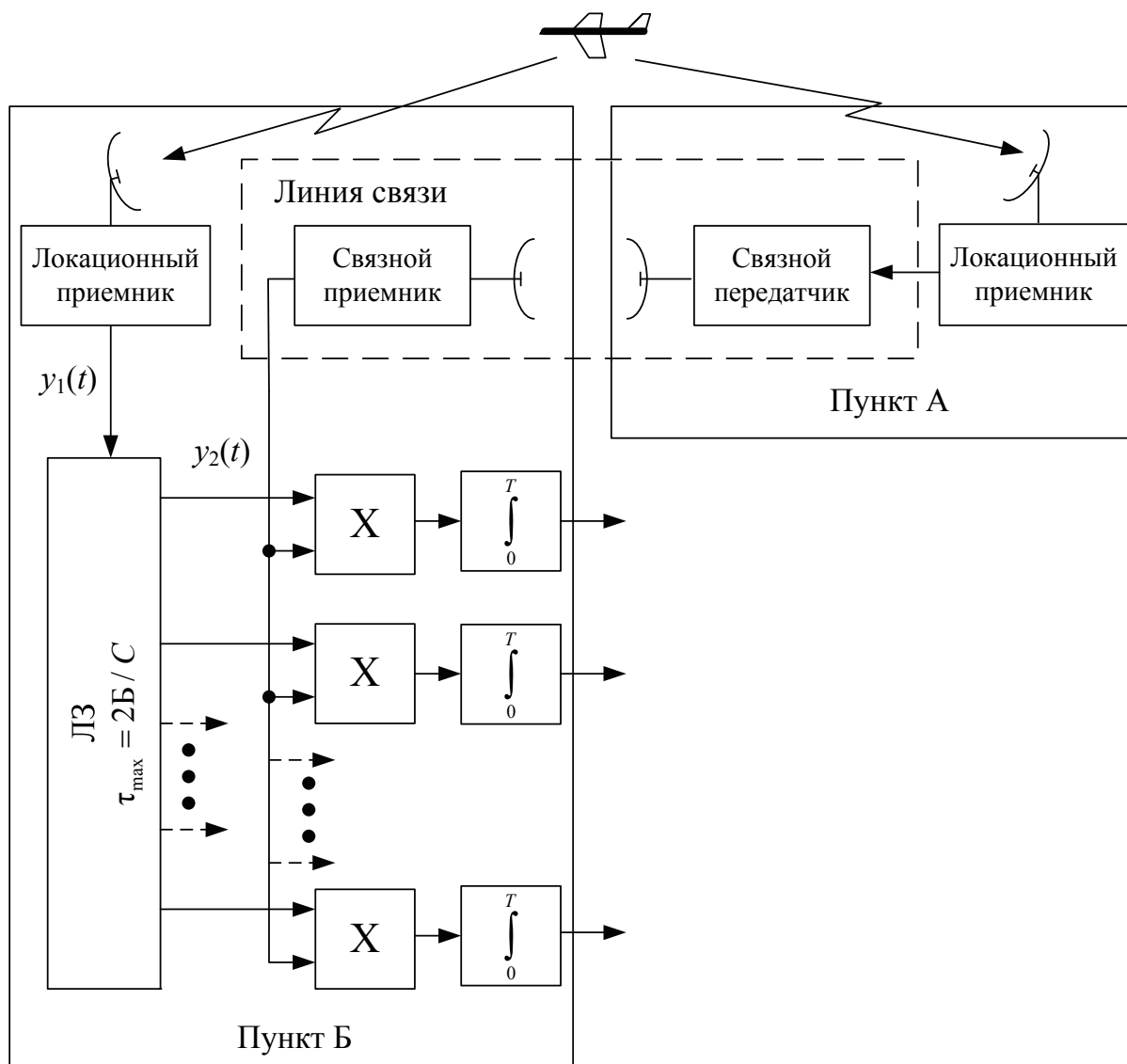


Рис. 1.36. Структурная схема системы пассивной локации

Колебания  $y_2(t)$  транслируются по линии связи из пункта А в пункт Б, где подаются на вход умножителя многоканального коррелятора. На второй вход умножителя через линию задержки с соответствующего отвода подаются колебания  $y_1(t)$ .

В корреляторе производится вычисление функции взаимной корреляции  $R(\tau)$  двух колебаний:



$$R(\tau) = \frac{1}{T} \int_0^T y_1(t - \tau) y_2(t) dt.$$

Интегрирование (сглаживание) произведения колебаний  $y_1(t - \tau)$  и  $y_2(t)$  производится в корреляторе с помощью узкополосного фильтра. Время интегрирования  $T$  определяется шириной полосы пропускания фильтра  $\Delta f (T = 1/\Delta f)$ . При совпадении времени запаздывания сигнала  $y_2(t)$  с временем задержки  $y(t)$  в линии задержки на выходе соответствующего канала коррелятора (рис. 1.36) будет наблюдаться корреляционный импульс (рис. 1.37).

Максимальное время запаздывания помех  $y_1(t)$  и  $y_2(t)$  равно  $\tau_{\max} = 2B/C = \tau_0 + \tau_{\text{лс}}$ , где  $\tau_{\text{лс}} = B/C$  – задержка в линии связи между приемными пунктами. Фиксируя значение  $\tau_0$ , можно определить разность хода помехи:

$$R = C\tau_0.$$

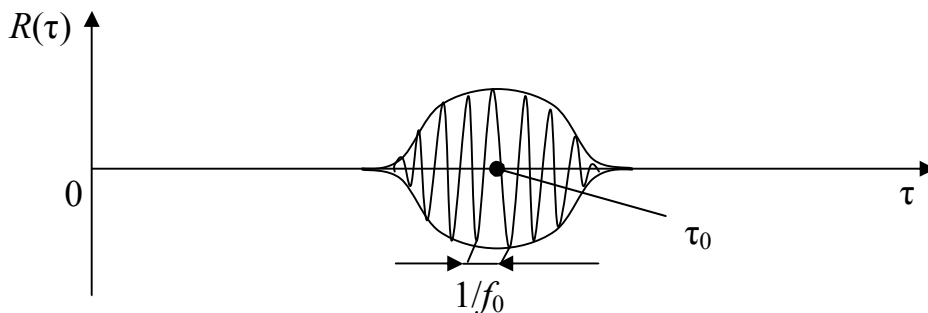


Рис. 1.37. Корреляционный радиоимпульс

Число элементов разрешения (разностно-временных, разностно-дальностных, корреляционных)

$$n = \Delta f \tau_{0 \max}.$$

*Системы пассивной локации с разностно-дальномерными и угломерно-разностно-дальномерными методами измерения координат, использующие для определения разности расстояний корреляционный метод обработки, называют **корреляционно-базовыми**.*

Особенностью устройств корреляционно-базовой локации является обзор по временному запаздыванию  $\tau$ , который осуществляется с помощью корреляторов и может быть параллельным (рис. 1.36), последовательным и комбинированным.

При параллельном обзоре по  $\tau$  время задержки одной секции линии задержки не должно заметно превышать разрешающую способность коррелятора  $1/\Delta f$  по параметру  $\tau$  (рис. 1.37), т. е. число отводов линии задержки (каналов обработки) должно соответствовать числу разрешаемых корреляционных элементов.

Последовательный обзор по временному запаздыванию  $\tau$  осуществляется одноканальным коррелятором, в котором задержка сигнала  $y_1(t)$  должна изменяться непрерывно. Пиковые значения корреляционных импульсов на оси  $\tau$  будут соответствовать оценкам  $\tau_0$  для различных источников излучения и могут быть считаны с помощью масштабных меток с экрана индикатора.

В угломерно-разностно-дальномерном способе пассивной локации обзор по времени запаздывания совершается одновременно с последовательным обзором по угловым координатам, поэтому время интегрирования  $T$  сокращается. Однако здесь проще решается задача отождествления ПАП, чем при разностно-дальномерном способе.

В триангуляционной системе пассивной локации задача пеленгации ПАП возлагается на РЛС (РЛК) системы активной радиолокации, для чего в них встраиваются специальные пеленгационные каналы. Такое построение РЛС (РЛК) экономически целесообразно, так как позволяет сделать общими некоторые системы и устройства (антенно-фидерные системы, отдельные элементы приемного тракта, устройства отображения и съема информации) в активной и пассивной частях РЛС.

Пеленгационный канал должен обеспечить обнаружение помеховых колебаний и измерение их параметров (направление на источник излучения). В большинстве случаев проблема обнаружения может быть сведена к известной задаче обнаружения случайного гауссового сигнала на фоне гауссовых помех. При этом близкий к оптимальному обнаружитель, называемый энергетическим приемником, обеспечивает определение мощности принимаемых колебаний и сравнение ее с порогом. В состав приемника входят полосовой фильтр, квадратор (устройство возведения в квадрат входного сигнала), интегратор и пороговое устройство (рис. 1.38).

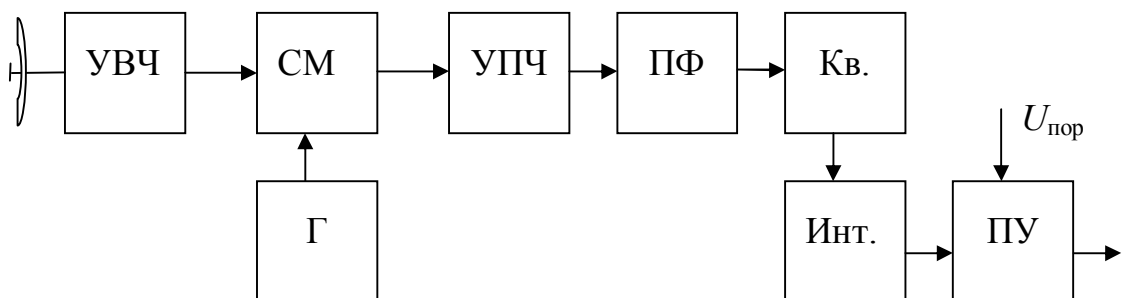


Рис. 1.38. Структурная схема энергетического приемника: УВЧ – усилитель высокой частоты; СМ – смеситель; Г – гетеродин; УПЧ – усилитель промежуточной частоты; ПФ – полосовой фильтр; КВ – квадратор; Инт. – интегратор; ПУ – пороговое устройство

В РЛС РТВ оценку угловой координаты источника помех получают путем фиксации углового положения антенны (например, при ее вращении по азимуту) в момент, когда выходное напряжение интегратора приемника (рис. 1.38) достигает максимального значения.

Ограничения амплитуды сигнала (помехи) в приемном тракте и наличие боковых лепестков ДНА могут привести к исчезновению амплитудных различий между колебаниями, принятыми по главному и боковым лепесткам ДНА. Это вызывает появление ложных пеленгов. Для устранения указанного недостатка стремятся максимально расширить динамический диапазон приемника системы пеленгации, а также используют специальную систему устранения ложных пеленгов (СУЛП). В ее состав входит дополнительный приемный канал, идентичный основному, со специальной антенной. ДНА канала СУЛП перекрывает боковые лепестки ДНА основного пеленгационного канала (рис. 1.39).

Выходное напряжение канала СУЛП, пропорциональное интенсивности помехи, принимаемой по боковым лепесткам ДНА основного канала, используется в качестве порогового напряжения  $U_{\text{пор}}$  (рис. 1.38) в основном канале.

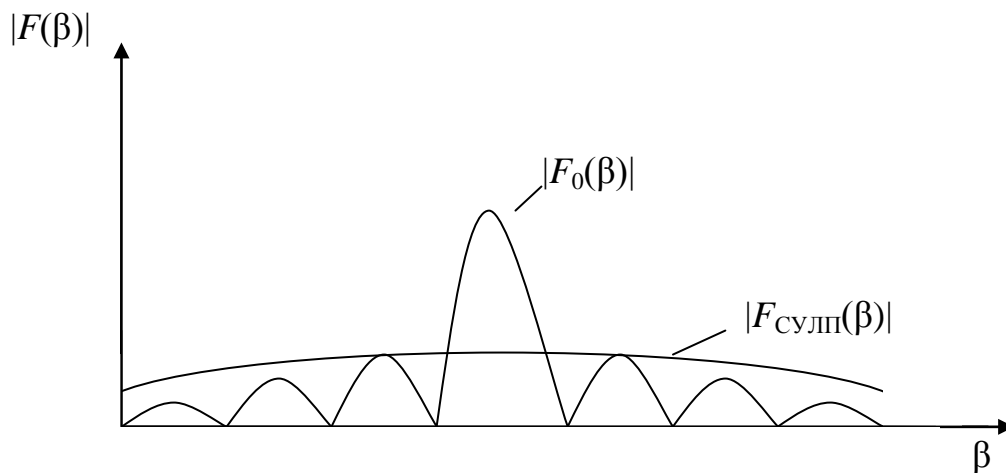


Рис. 1.39. Структура ДНА основного и СУЛП каналов

Если интенсивность помеховых колебаний в основном канале превышает порог, то принимается решение о том, что помеха поступает с направления главного луча ДНА основного канала, и производится измерение угловых координат ПАП.

Расширение динамического диапазона пеленгационных приемников основного канала и канала СУЛП обеспечивают за счет применения приемников с логарифмическими амплитудными характеристиками либо со схемами шумовой автоматической регулировки усиления.

Логарифмический приемник может быть построен по схеме логарифмического детектора или по схеме логарифмического усилителя. Лога-

рифмическим усилителем называется устройство, выходное напряжение  $U_{\text{ВЫХ}}$  которого является логарифмической функцией входного напряжения:

$$U_{\text{ВЫХ}} = K_{\text{ВЫХ}} \log_a K_{\text{ВХ}} U_{\text{ВХ}},$$

где  $K_{\text{ВЫХ}}$  и  $K_{\text{ВХ}}$  – коэффициенты усиления выходных (после логарифмирования) и входных (до логарифмирования) элементов приемных устройств соответственно;  $a$  – основание логарифма.

Для получения нелинейной логарифмической амплитудной характеристики приемника его строят по многокаскадной схеме. Каждый каскад имеет линейно-ломаную амплитудную характеристику. В каскадах применяют усилители-ограничители, включенные параллельно с усилителями, имеющими единичный коэффициент передачи, либо цифровые логарифмические устройства, либо операционные логарифмические усилители. При достаточном количестве последовательно включенных каскадов обеспечивается кусочно-линейная аппроксимация логарифмической амплитудной характеристики (рис. 1.40).

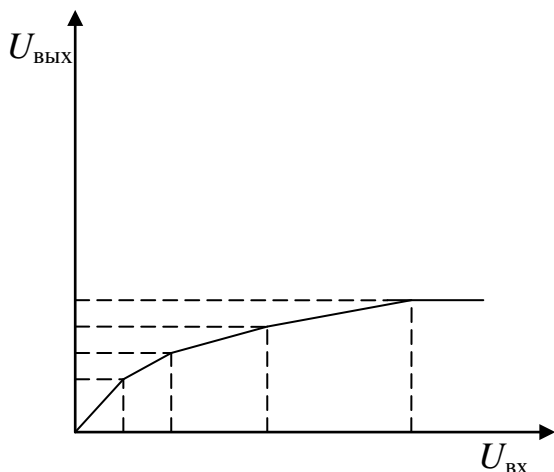


Рис. 1.40. Амплитудная характеристика логарифмического усилителя

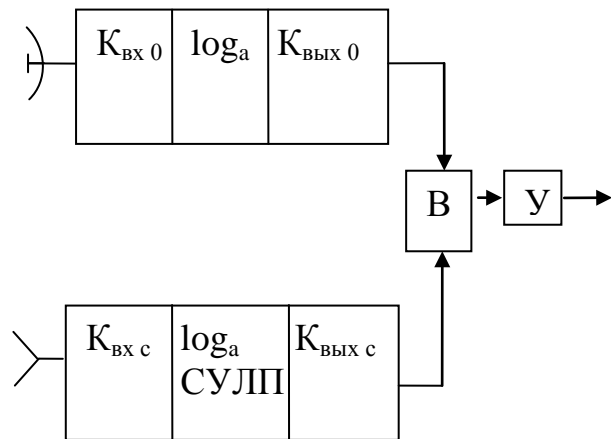


Рис. 1.41. Пеленгационное устройство с логарифмическими приемниками

Рассмотрим пеленгационное устройство с логарифмическими приемниками и схемой вычитания (рис. 1.41). Напряжения на выходах интеграторов приемников основного канала и канала СУЛП, пропорциональные мощностям помех на выходах логарифмических усилителей, можно представлять в следующем виде:

$$\begin{aligned} U_0 &= L_0 \log_a [K_{\text{ВХ}0} G_n F_0 (\beta - \beta_n, \varepsilon - \varepsilon_n)]^2 = \\ &= K_{\text{ВЫХ}0} \log_a [K_{\text{ВХ}0} \sigma_n F_0 (\beta - \beta_n, \varepsilon - \varepsilon_n)], = \\ &= U_{\text{СУЛП}} = L_c \log_a [K_{\text{ВХ}с} \sigma_n F_c (\beta - \beta_n, \varepsilon - \varepsilon_n)]^2 = \\ &= K_{\text{ВЫХ}с} \log_a [K_{\text{ВХ}с} \sigma_n F_c (\beta - \beta_n, \varepsilon - \varepsilon_n)], \end{aligned}$$

где  $\sigma_n^2$  – величина, пропорциональная плотности потока мощности помехи в точке приема;  $\beta_n, \varepsilon_n$  – азимут и угол места ПАП;  $\beta, \varepsilon$  – направления максимуму ДНА по азимуту и углу места соответственно;  $a$  – основание логарифма;  $K_{\text{ВЫХ } 0, \text{с}} = 2L_{0, \text{с}}$ .

На практике выбирают  $K_{\text{ВЫХ } 0} = K_{\text{ВЫХ } \text{с}} = K_{\text{ВЫХ}}$ , тогда выходное напряжение схемы вычитания

$$U_{\text{СВ}} = U_0 - U_{\text{СУЛП}} = K_{\text{ВЫХ}} \log_a \frac{K_{\text{ВХ } 0} F_0(\beta - \beta_n, \varepsilon - \varepsilon_n)}{K_{\text{ВХ } \text{с}} F_{\text{с}}(\beta - \beta_n, \varepsilon - \varepsilon_n)}.$$

Из последнего соотношения видим, что выходное напряжение схемы вычитания пропорционально логарифму отношения значений ДНА основного и СУЛП каналов в направлении на ПАП и не зависит от мощности помехи.

Для уменьшения вероятности ложных тревог коэффициент усиления до логарифмирования  $K_{\text{ВХ } \text{с}}$  в канале СУЛП устанавливают несколько большим, чем в основном канале ( $K_{\text{ВХ } \text{с}} > K_{\text{ВХ } 0}$ ).

Применение логарифмических приемников обеспечивает расширение динамического диапазона пеленгационного устройства и позволяет применить в нем вместо более сложной схемы деления схему вычитания. Однако в таком устройстве необходимо обеспечение высокой степени идентичности амплитудных и частотных характеристик приемных каналов как при их изготовлении, так и в процессе эксплуатации.

Итак, в системах пассивной локации используются триангуляционные и корреляционно-базовые методы определения координат ПАП. Корреляционно-базовые комплексы дают более высокую точность определения координат ПАП. Это достигается за счет использования широкополосных приемников, в результате чего сужается пик корреляционной функции и повышается точность измерения разности хода  $R$ .

Однако корреляционно-базовые системы менее помехоустойчивы, чем триангуляционные, так как для нарушения их работы противник может применить противокорреляционные помехи (помехи с периодической модуляцией).

## КОНТРОЛЬНЫЕ ВОПРОСЫ

1. Каковы основные принципы построения радиолокационной системы РТВ?
2. Какие признаки позволяют утверждать, что радиолокационная система РТВ представляет собой большую систему?
3. Какие задачи решает радиолокационная система РТВ?
4. Какие требования предъявляются к границам сплошного РЛП?

5. Из каких составляющих состоит многомерный критерий качества радиолокационной системы?
6. Каковы основные признаки, позволяющие осуществить классификацию радиолокационных целей?
7. Каковы основные причины, позволяющие считать ЭПР одной из основных характеристик цели?
8. Каковы основные пути уменьшения ЭПР цели?
9. Основные характеристики источников маскирующих ПП.
10. Какой обобщенный параметр может быть принят для оценки воздействия активных маскирующих помех на РЛС?
11. В чем состоят эффекты воздействия среды на распространение радиоволн?
12. Какие признаки используются при классификации РЛС РТВ?
13. Основные тактические характеристики РЛС.
14. Что понимается под техническими характеристиками РЛС?
15. Решение каких задач должна обеспечить РЛС?
16. Какой состав аппаратуры должна включать РЛС для выполнения возложенных задач?
17. Какие радиолокационные признаки используются в работе САЗО?
18. Какие энергетические и информационные преимущества имеет линия САЗО по сравнению с РЛС?
19. В чем состоит отличие принципов опознавания «Где ты?» и «Кто ты?»  
Какие виды кодов используются в САЗО и их сущность?
20. Открытое и закрытое кодирование в САЗО.
21. Какова общая структура запросного сигнала при закрытом кодировании?
22. Какова структура дешифраторов кодов АМИ, ИВК, ЧВК?
23. Основные отличия систем активной и пассивной локации.
24. Триангуляционный метод пассивной локации.
25. Отличия угломерно-разностно-дальномерного и разностно-дальномерного методов пассивной локации.
26. Какова общая структура энергетического приемника?
27. В чем заключаются достоинства и недостатки триангуляционного и корреляционно-базовых методов пассивной локации?

## ГЛАВА 2 СПОСОБЫ ОБЗОРА ПРОСТРАНСТВА И ИЗМЕРЕНИЯ КООРДИНАТ ЦЕЛЕЙ РЛС РТВ

### 2.1. ЗОНА ОБНАРУЖЕНИЯ РЛС

РЛП активной радиолокации, формируемое РЛС радиотехнических подразделений, является материальной основой, которая обеспечивает решение РТВ задач радиолокационной разведки, выдачи разведывательной и боевой информации. Сплошное РЛП создается с помощью ЗО РЛС (трехкоординатных РЛС или дальномеров и радиолокационных высотомеров) и оценивается внешней границей (максимальной ДО на заданной высоте, высотой нижней  $H_{\min}$  и верхней  $H_{\max}$  границы. ЗО РЛС, в свою очередь, должны быть такими, чтобы обеспечивать надежное обнаружение и проводку современных и перспективных СВН противника во всем диапазоне высот их полета на максимально возможной дальности. Выполнение требований к ЗО обеспечивается применением различных способов обзора пространства.

*Зоной обнаружения РЛС называется область пространства, в пределах которой РЛС обеспечивает обнаружение целей, обладающих заданной ЭПР, с вероятностями правильного обнаружения и ложной тревоги не хуже требуемых.*

Для оценки параметров ЗО пользуются не пространственной зоной, а её полусечением вертикальной плоскостью (рис. 2.1).

Форма ЗО характеризуется зависимостью дальности обнаружения от высоты  $D = f(H)$ . Параметрами ЗО РЛС являются минимальный ( $\epsilon_{\min}$ ) и максимальный ( $\epsilon_{\max}$ ) углы места, максимальные высота ( $H_{\max}$ ) и дальность ( $D_{\max}$ ) обнаружения цели. Угол места  $\epsilon_0$  (рис. 2.1) делит полусечение ЗО на два участка: изодальностный и изовысотный.

Для изодальностного участка ЗО дальность обнаружения цели с заданной ЭПР  $D = D_{\max}$  при  $\epsilon \in [\epsilon_{\min}, \epsilon_0]$ . Из треугольника  $OAB$  найдем ДО цели в пределах изовысотного участка:

$$D = H_{\max} \cdot \frac{1}{\cos(90^\circ - \epsilon_0)} = \frac{H_{\max}}{\sin \epsilon_0} = H_{\max} \cdot \operatorname{cosec} \epsilon_0.$$

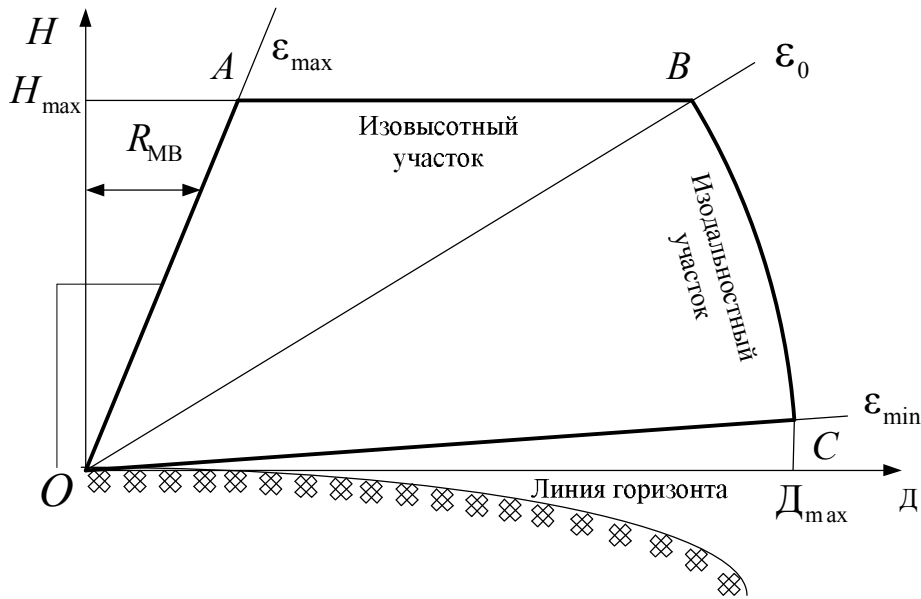


Рис. 2.1. Вид полусечения ЗО РЛС вертикальной плоскостью

Из треугольника  $OBC$  находим  $H_{\max} = D_{\max} \cdot \sin \varepsilon_0 = \frac{D_{\max}}{\operatorname{cosec} \varepsilon_0}$ . Отсюда

для некоторого фиксированного угла  $\varepsilon$  в пределах изовысотного участка ЗО

$$D = \frac{H_{\max}}{\sin \varepsilon} = \frac{D_{\max} \cdot \operatorname{cosec} \varepsilon}{\operatorname{cosec} \varepsilon_0}.$$

Таким образом, аналитическое выражение для ЗО РЛС как зависимость ДО цели от угла места можно представить в следующем виде:

$$D(\varepsilon) = \begin{cases} D_{\max} & \text{при } \varepsilon \in [\varepsilon_{\min}, \varepsilon_0], \\ \frac{D_{\max} \cdot \operatorname{cosec} \varepsilon}{\operatorname{cosec} \varepsilon_0} & \text{при } \varepsilon \in [\varepsilon_0, \varepsilon_{\max}], \\ 0 & \text{при } \varepsilon > \varepsilon_{\max} \text{ и } \varepsilon < \varepsilon_{\min}. \end{cases}$$

Такую форму ЗО называют косекансной.

Радиус «мертвой воронки» характеризует область ЗО, где цели под углами места  $\varepsilon > \varepsilon_{\max}$  РЛС не обнаруживает.

Параметры ЗО выбирают с учетом тактических требований и технических возможностей их реализации. Значение  $\varepsilon_{\min}$  в РЛС сантиметрового диапазона ограничивается условиями распространения сантиметровых волн в приземном слое атмосферы. С одной стороны, необходимо выбрать



$\varepsilon_{\min}$  как можно более близким к нулю, с другой – необходимо оторвать ДНА от земли, так как облучение земной поверхности в сантиметровом диапазоне волн приводит к сильной изрезанности ЗО на малых углах места вследствие интерференции прямого и отраженного от неровной поверхности лучей. Из-за движения под действием ветра покрывающих земную поверхность кустов, травы и другое непрерывно изменяется амплитуда и фаза отраженного луча и, следовательно, непрерывно меняется форма зоны. Поэтому практически в сантиметровом диапазоне выбирают  $\varepsilon_{\min} \approx 0,4 \dots 0,5^\circ$ . Для снижения  $\varepsilon_{\min}$  до нуля и даже до отрицательных значений, где это позволяют позиция и высота подъема антенны, предусматривают изменение наклона антенны в вертикальной плоскости.

В метровом и нижней части дециметрового диапазона волн ЗО формируется с учетом влияния земли и значение  $\varepsilon_{\min}$  для ровного участка поверхности практически однозначно определяется отношением длины  $\lambda$  к высоте подъема  $h_a$  фазового центра антенны  $\varepsilon_{\min} \approx 7,2 \cdot \lambda / h_a$ .

Максимальный угол места  $\varepsilon_{\max}$  ЗО для исключения «мертвой воронки» желательно было бы выбирать равным  $90^\circ$  или близким к нему. Однако это привело бы к значительному усложнению конструкции антенной системы. В настоящее время считается целесообразным выбор значений  $\varepsilon_{\max}$  порядка  $35 \dots 45^\circ$  в сантиметровом диапазоне и  $20 \dots 30^\circ$  – в метровом. При этом радиус «мертвой воронки»  $R_{\text{мв}} = H_{\text{ц}} \cdot \text{ctg } \varepsilon_{\max}$  составляет  $(1 \dots 1,5) H_{\text{ц}}$  и  $(2 \dots 4,5) H_{\text{ц}}$  соответственно.

Верхняя граница ЗО  $H_{\max}$  должна быть не меньше потолка полёта состоящих на вооружении и перспективных СВН противника. Для современных РЛС  $H_{\max} \geq (40 \dots 60)$  км.

Максимальную ДО  $D_{\max}$  целей, летящих на максимальной высоте  $H_{\max}$ , желательно получить равной дальности прямой видимости:

$$D_{\text{пр}} = 4,12(\sqrt{h_a} + \sqrt{H_{\max}}) \approx 600 \dots 800,$$

где  $D_{\text{пр}}$  измеряется в км,  $h_a$  и  $H_{\max}$  – в м.

Однако обеспечение таких ДО связано со значительным увеличением мощности передающего устройства и, как следствие, с увеличением стоимости и объема аппаратуры РЛС. Поэтому в настоящее время обеспечивают ДО, близкую к дальности прямой видимости, только лишь для маловысотных целей и целей с большими средними значениями ЭПР (например, стратегических бомбардировщиков). По цели с  $\sigma = 1 \text{ м}^2$  (ис-

требитель) в РЛС обнаружения и наведения считается применимым получение дальности  $D = 300... 400$  км.

Дальность обнаружения целей РЛС определяется уравнением радиолокации, которое устанавливает связь тактических характеристик РЛС с техническими параметрами её систем, характеристиками цели и внешними условиями. Уравнение радиолокации является основой при проектировании РЛС любого назначения, предъявлении требований к основным трактам и системам, выборе оптимального режима работы в конкретной воздушной и поверхностной обстановке, оценке степени влияния качества эксплуатации на боевые возможности РЛС и т. д.

Представим уравнение радиолокации с учетом обзора РЛС ЗО произвольным способом:

$$D^4(\beta, \varepsilon) = \frac{\mathcal{E}_n(\beta, \varepsilon) \cdot G(\beta, \varepsilon) \cdot A(\beta, \varepsilon) \cdot \sigma_{\text{ц}}}{(4\pi)^2 \cdot \gamma \cdot N_0}, \quad (2.1)$$

где  $D^4(\beta, \varepsilon) = D \cdot d_n(\beta, \varepsilon)$  – ДО цели РЛС в направлении с условными координатами  $\beta$  и  $\varepsilon$ ;

$D$  – максимальная ДО цели в зоне;

$d_n(\beta, \varepsilon) = d(\beta, \varepsilon) / D \leq 1$  – нормированная дальность действия РЛС;

$G(\beta, \varepsilon)$  – коэффициент усиления излучающей (передающей) антенны РЛС;

$\mathcal{E}_n(\beta, \varepsilon)$  – энергия, излучаемая передающей антенной РЛС;

$A(\beta, \varepsilon) = A_{\text{эфф}} \cdot \alpha_n(\beta, \varepsilon)$  – эффективная площадь приемной антенны в направлении с координатами  $\beta$  и  $\varepsilon$ ;

$A_{\text{эфф}}$  – максимальное значение эффективной площади приемной антенны;

$\alpha_n(\beta, \varepsilon) = A(\beta, \varepsilon) / A_{\text{эфф}} \leq 1$  – нормированная эффективная площадь приемной антенны;

$\sigma_{\text{ц}}$  – среднее значение ЭПР цели;

$\gamma = \gamma_0 \cdot L$  – коэффициент различимости (отношение сигнал/шум на входе приемника, при котором обеспечивается заданное качество обнаружения);

$\gamma_0$  – отношение сигнал/шум на входе устройства сравнения с порогом, при котором обеспечивается заданное качество обнаружения;

$L$  – коэффициент потерь, учитывающий, во-первых, отличие параметров реальной пачки с прямоугольной огибающей; во-вторых, отличие реальной обработки отраженных сигналов от оптимальной;

$N_0$  – спектральная плотность собственных шумов приемника, пересчитанная на его вход.

Преобразуем уравнение (2.1). Из теории антенны известно, что коэффициент усиления антенны в соответствии с его определением может быть представлен в виде

$$G(\beta, \varepsilon) = 4\pi / \Omega_{\text{ди}}(\beta, \varepsilon), \quad (2.2)$$

где  $\Omega_{\text{ди}}(\beta, \varepsilon)$  – эквивалентный телесный угол ДНА излучающей антенны в направлении с угловыми координатами  $\beta$  и  $\varepsilon$ . Подставив соотношения (2.2) в уравнение (2.1), получим

$$D^4(\beta, \varepsilon) = \mathcal{E}_{\text{и}}(\beta, \varepsilon) \cdot A(\beta, \varepsilon) \sigma_{\text{ц}} / \Omega_{\text{ди}}(\beta, \varepsilon) \cdot 4\pi\gamma \cdot N_0. \quad (2.3)$$

В уравнении (2.3) отношение

$$\mathcal{E}_{\text{и}}(\beta, \varepsilon) / \Omega_{\text{ди}}(\beta, \varepsilon) \quad (2.4)$$

представляет собой энергию, излучаемую радиолокатором в единицу телесного угла ЗО. Интегрируя отношение (2.4) в пределах телесного угла ЗО  $\Omega_3$ , получаем суммарную энергию, излучаемую РЛС в ЗО за время однократного ее обзора:

$$\mathcal{E}_3 = \int_{\Omega_3} \frac{\mathcal{E}_{\text{и}}(\beta, \varepsilon)}{\Omega_{\text{ди}}(\beta, \varepsilon)} d\Omega, \quad (2.5)$$

где  $d\Omega$  – элементарный телесный угол.

Понятие «телесный угол» вводится по аналогии с понятием «угол на плоскости». Из курса геометрии известно, что угол на плоскости определяется соотношением

$$Y = \ell / r. \quad (2.6)$$

где  $\ell$  – длина дуги, вырезаемая углом на окружности с радиусом  $r$ .

По аналогии с выражением (2.6)

$$\Omega = S / r^2, \quad (2.7)$$

где  $S$  – площадь участка поверхности сферы с радиусом  $r$ , вырезаемого телесным углом  $\Omega$  (рис. 2.2).

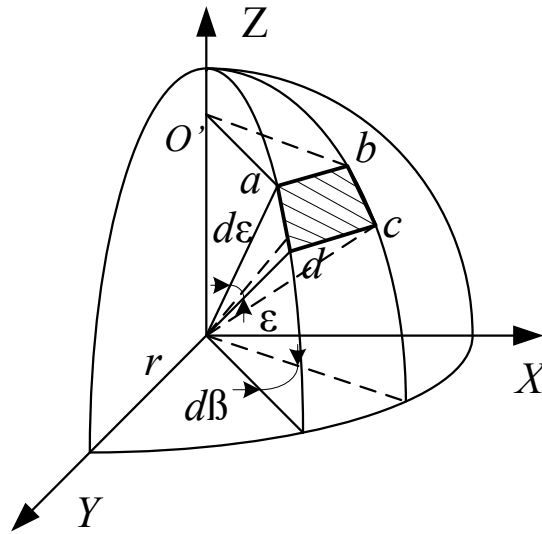


Рис. 2.2. К определению понятия телесного (пространственного) угла

В соответствии с определением телесного угла элементарный телесный угол, входящий в уравнение (2.5),

$$d\Omega = dS / r^2, \quad (2.8)$$

где  $dS$  – площадь элементарного участка на поверхности сферы с радиусом, равным  $r$ .

Значение  $dS$  находят, используя рис. 2.2:

$$dS = ad \cdot ab = r \cdot d\varepsilon \cdot r \cdot \cos \varepsilon \cdot d\beta = r^2 \cos \varepsilon d\varepsilon d\beta. \quad (2.9)$$

С учетом выражении (2.8) и (2.9)

$$d\Omega = \cos \varepsilon d\varepsilon d\beta. \quad (2.10)$$

После подстановки в соотношение (2.5) значения подынтегральной функции, найденного из (2.3), получаем

$$\mathfrak{E}_3 = \frac{4\pi\gamma N_0 D^4}{A_{\text{эфф}} \cdot \sigma_{\text{ц}}} = \int_{\Omega_3} \frac{d_{\text{н}}^4(\beta, \varepsilon)}{\alpha_{\text{н}}(\beta, \varepsilon)} d\Omega. \quad (2.11)$$

Из выражения (2.11) находим

$$D^4 = \frac{\text{Эз}A_{\text{эфф}}\sigma_{\text{ц}}}{4\pi N_0\gamma \int_{\Omega_3} \frac{d_{\text{н}}^4(\beta, \varepsilon)}{\alpha_{\text{н}}(\beta, \varepsilon)} d\Omega}. \quad (2.12)$$

Уравнение (2.12) определяет максимальную ДО РЛС цели с ЭПР  $\sigma_{\text{ц}}$  в режиме обзора при произвольных способе обзора и форме ЗО. Из него следует, что значения максимальной дальности действия РЛС при заданных значениях энергии, излучаемой в зону за время однократного обзора, и эффективной площади приемной антенны зависят от формы ЗО (функция  $d_{\text{н}}(\beta, \varepsilon)$  в сферической системе координат с точностью до постоянного коэффициента определяет граничную поверхность ЗО) и способа просмотра ЗО приемной антенной РЛС (вид функциональной зависимости  $\alpha_{\text{н}}(\beta, \varepsilon)$  определяется способом обзора ЗО).

Энергию, получаемую ЗО, можно выразить через среднюю мощность излучения  $P_{\text{ср}}(\beta, \varepsilon)$  и время облучения цели  $t_{\text{обл}}(\beta, \varepsilon)$ :

$$\begin{aligned} \text{Э}_3 &= \int_{\Omega_3} \frac{\text{Э}_{\text{и}}(\beta, \varepsilon)}{\Omega_{\text{ди}}(\beta, \varepsilon)} d\Omega = \int_{\Omega_3} \frac{P_{\text{и}}(\beta, \varepsilon) \cdot \tau_{\text{и}}(\beta, \varepsilon) \cdot M(\beta, \varepsilon)}{\Omega_{\text{ди}}(\beta, \varepsilon)} d\Omega = \\ &= \int_{\Omega_3} \frac{P_{\text{ср}}(\beta, \varepsilon) \cdot t_{\text{обл}}(\beta, \varepsilon)}{\Omega_{\text{ди}}(\beta, \varepsilon)} d\Omega, \end{aligned} \quad (2.13)$$

где  $P_{\text{ср}}(\beta, \varepsilon) = P_{\text{и}}(\beta, \varepsilon) \cdot \tau_{\text{и}}(\beta, \varepsilon) / T_{\text{п}}$  – средняя мощность, излучаемая передающей антенной РЛС в телесный угол ДНА;

$T_{\text{п}}$  – период повторения зондирующих импульсов;

$\tau_{\text{и}}(\beta, \varepsilon)$  – длительность зондирующего импульса (в принципе, может изменяться в зависимости от углового положения ДНА);

$M(\beta, \varepsilon) = \frac{t_{\text{обл}}(\beta, \varepsilon)}{T_{\text{п}}}$  – число импульсов в пачке отраженных эхо-

сигналов;

Из выражения (2.13) следует, что ДО можно увеличить следующими способами:

увеличением средней мощности  $P_{\text{ср}}(\beta, \varepsilon)$  в процессе обзора;

изменением времени облучения целей  $t_{\text{обл}}(\beta, \varepsilon)$ ;

увеличением эффективной площади приемной антенны  $A_{\text{эфф}}$ , определяемой как произведение коэффициента использования апертуры при приеме  $\eta_{\text{исп}}$  и геометрической площади раскрытия антенны  $A_{\text{геом}}$ .

## 2.2. СПОСОБЫ ОБЗОРА ПРОСТРАНСТВА И ИХ ВЛИЯНИЕ НА БОЕВЫЕ ВОЗМОЖНОСТИ РЛС

Информацию о наличии целей в ЗО РЛС получают в процессе обзора её элементов разрешения. Время, затрачиваемое на однократный обзор зоны, и очередность просмотра её элементов разрешения определяются способами обзора. Кроме того, от способа обзора зависит и значение средней мощности зондирующих сигналов РЛС. Непрерывный обзор ЗО является обязательным режимом функционирования РЛС.

В существующих РЛС используют различные способы обзора ЗО. Выбор того или иного способа обзора зависит от назначения РЛС, поскольку от него зависят многие характеристики РЛС:

- время обнаружения цели в зоне;
- количество измеряемых координат и точность их измерения;
- разрешающие способности по угловым координатам, дальности и радиальной скорости;
- скорость обновления информации;
- помехозащищенность РЛС (особенно от пассивных помех).

Требуемая форма ЗО может формироваться соответствующим выбором формы ДНА РЛС (на прием и передачу) и закона изменения ее положения в пространстве, при которых в наибольшей степени обеспечиваются заданные тактико-технические требования.

В зависимости от времени, затрачиваемого на получение информации от всех элементов ЗО, различают следующие виды обзора:

- параллельный (число антенных лучей равно числу элементов разрешения по угловым координатам – рис. 2.3, *а, б*);
- последовательный (ЗО просматривается одним антенным лучом, перемещение которого осуществляется последовательно во времени по углу места и азимуту – рис. 2.4, *а*);
- смешанный (по одной угловой координате (чаще всего по углу места) осуществляется параллельный обзор, а по другой (азимуту) – последовательный – рис. 2.4, *б*).

Обзор ЗО по дальности осуществляется последовательно по мере распространения электромагнитной энергии после излучения зондирующего сигнала с конечной скоростью до цели и обратно.

Параллельный обзор по угловым координатам обладает наибольшим, по сравнению с другими видами обзора, темпом обновления информации. Однако сложность реализации антенной системы не позволила пока использовать его в РЛС РТВ.

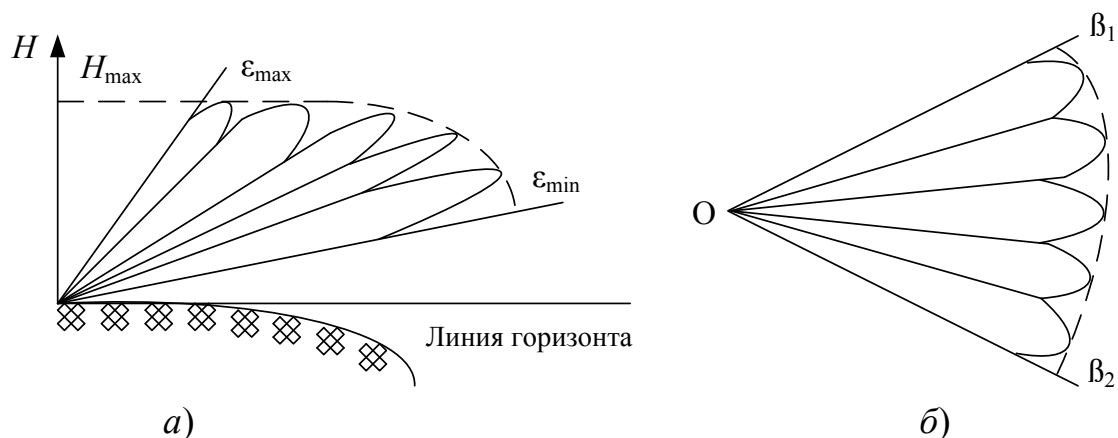


Рис. 2.3. Виды параллельного обзора:  
*a* – в угломестной плоскости; *б* – в азимутальной плоскости

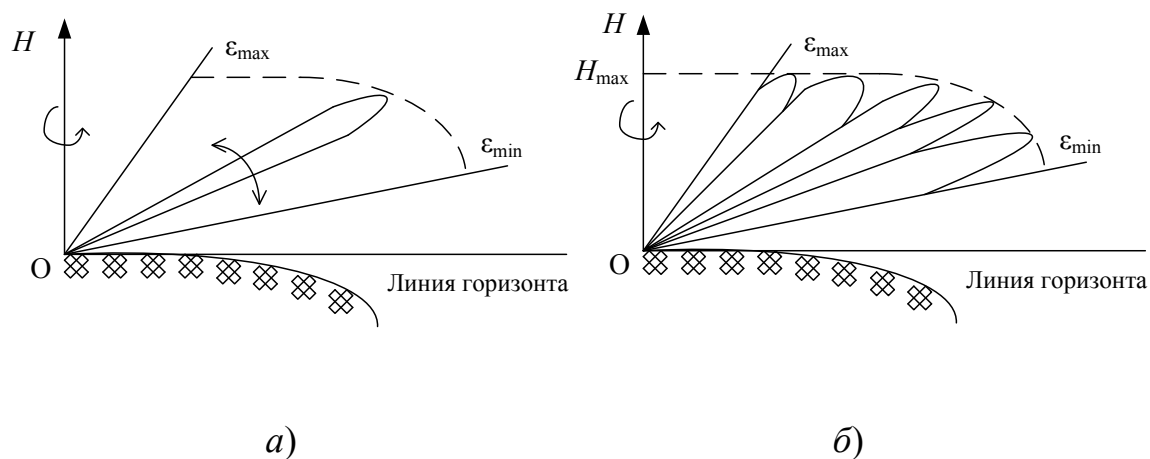


Рис. 2.4. Виды обзора:  
*a* – последовательный по углу места и по азимуту; *б* – смешанный обзор:  
 параллельный по углу места и последовательный по азимуту

Рассмотрим далее способы обзора ЗО, реализуемые в средствах радиолокации РТВ.

*Первый способ обзора* – пусть РЛС просматривает сектор обзора  $\Omega_3$  (рис. 2.5, *a*). При этом ДНА на передачу (штриховая линия) и прием (сплошная линия) одинаковые. Ширина ДНА в вертикальной (угломестной) плоскости соответствует угловому размеру ЗО в этой плоскости. Обзор по азимуту осуществляется последовательно. Данный способ обзора чаще используется в радиолокационных дальномерах метрового диапазона волн. Для уменьшения провалов в ЗО, обусловленных отражением электромагнитной энергии от земли, в подобных РЛС необходимо использовать либо систему облучателей в случае зеркальных антенн, либо несколько этажей – в случае директорных антенн. Взаимное положение облучате-

лей (этажей) определяется длиной волны, высотой фазового центра антенны и особенностями (изрезанностью) рельефа местности.

*Второй способ обзора* – РЛС с отдельными на передачу и прием антеннами (рис. 2.5, б) просматривает ЗО. ДНА на передачу такая же, как и в предыдущем способе. Приемная антенна состоит из ряда парциальных каналов с игольчатыми ДН, смещенными в угломестной плоскости. Подобный способ обзора применяется в одночастотных трехкоординатных РЛС с зеркальными антеннами и многоканальным облучателем на прием и в РЛС с пассивными ФАР.

*Третий способ обзора* – радиолокатор просматривает сектор обзора одним игольчатым лучом на передачу и прием последовательно во времени по углу места и азимуту (рис. 2.5, в). Способ обзора ЗО применяется в РЛС с активной ФАР и в радиовысотомерах.

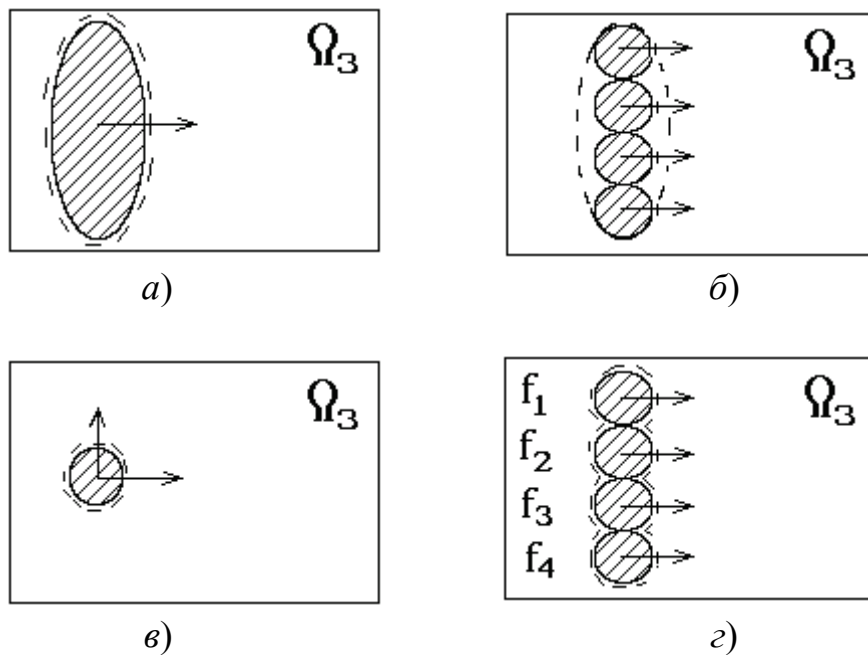


Рис. 2.5. Способы обзора пространства: а – с одинаковыми ДНА на передачу и прием; б – с отдельными ДНА на передачу и прием; в – с игольчатой ДНА; г – с параллельными ДНА на передачу и прием

*Четвертый способ обзора* – обзор ЗО производится параллельно по углу места и последовательно по азимуту с помощью парциальных ДН на передачу и прием. Способ обзора применяется в многочастотных радиолокационных дальномерах сантиметрового диапазона волн и трехкоординатных РЛС с частотным или электронным управлением лучом ДНА в угломестной плоскости.

Кроме того, данный обзор, особенно в азимутальной плоскости, может осуществляться по жесткой и гибкой (адаптивной) программам. В случае работы по жесткой программе вращение антенной системы в азиму-



тальной плоскости производится с постоянно заданной скоростью. Такая программа характерна для всех четырех способов обзора. Однако при третьем способе обзора луч ДНА после каждого оборота смещается в угломестной плоскости (так называемый винтовой способ обзора – рис. 2.6, *а*). При третьем способе обзора могут использоваться и другие способы перемещения луча ДНА в угломестной и азимутальной плоскостях: растровый (рис. 2.6, *б*); циклоидальный (рис. 2.6, *г*).

Следует заметить, что при жесткой программе обзора темп (скорость) перемещения ДНА не зависит от промежуточных результатов радиолокационного наблюдения.

При последовательном (рис. 2.5, *в*) адаптивном обзоре программа просмотра ЗО в зависимости от результатов предшествующих этапов обзора может изменяться автоматически. При этом могут варьироваться (изменяться) очередность, время просмотра, форма и размеры различных элементов ЗО, энергетические характеристики (мощность и длительность) зондирующих сигналов, а также структура сигналов (внутриимпульсная модуляция, частота следования). Адаптивный обзор ЗО возможен в РЛС с ФАР. При этом параметры программы обзора изменяются с помощью блока управления, на который поступают информация от предыдущих этапов обзора и априорные данные.

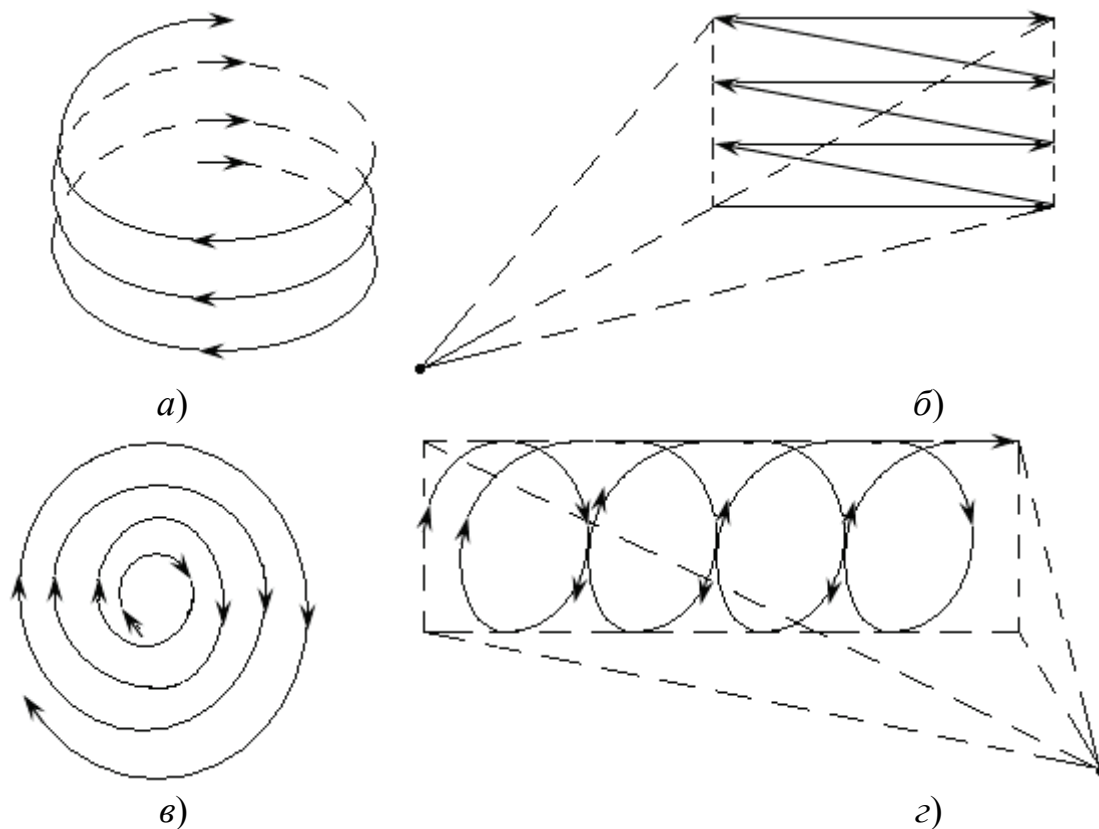


Рис. 2.6. Способы обзора ЗО РЛС с игольчатой ДНА:  
*а* – винтовой; *б* – строчный, или растровый; *в* – спиральный; *г* – циклоидальный

Проведем сравнительный анализ способов обзора ЗО (рис. 2.5, *a–z*). При анализе способов обзора будем считать, что РЛС имеют одинаковые параметры ЗО: время обзора и равномерную скорость обзора. ЗО будем считать изодальностной (рис. 2.1).

В результате сравнения способов обзора можно сделать следующие выводы:

Информационная способность второго, третьего и четвертого способов обзора выше, чем при использовании первого. В отличие от первого способа они позволяют, кроме дальности и азимута, определить высоту полета цели (при достаточном количестве парциальных каналов во втором и четвертом способах).

Возможности второго, третьего и четвертого способов обзора с точки зрения разрешения угловым координатам одинаковы. Первый способ обзора не обладает разрешающей способностью по углу места. Более высокая точность измерения угла места достигается в третьем способе обзора.

В условиях воздействия ПП более высокая помехозащищенность РЛС обеспечивается при втором, третьем и четвертом способах, так как они обеспечивают меньший разрешаемый объем по сравнению с первым способом. Снижение скорости обзора приводит к уменьшению средне-квадратического разброса доплеровских частот в спектре эхо-сигнала ПП и, следовательно, к повышению коэффициента подавления помех, реализуемого в системе СДЦ.

В условиях АП лучшими способами обзора являются третий и четвертый. При четвертом способе обзора РЛС может работать на различных частотах в парциальных каналах. Третий и четвертый способы при электрическом управлении антенным лучом позволяют реализовать программный адаптивный обзор.

С точки зрения минимальной стоимости, сложности и объема аппаратуры РЛС лучшим способом обзора является первый, худшим – четвертый.

Если при первом способе обзора требуемая ширина ДНА в вертикальной плоскости обеспечивается не за счет облучателя, а за счет уменьшения вертикального размера зеркала в  $m$  раз ( $m$  – количество парциальных каналов при втором и четвертом способах обзора), то эффективная площадь приемной антенны при этом способе обзора оказывается в  $m$  раз меньше эффективной площади антенны при других способах обзора. Для сохранения заданной дальности действия РЛС энергию, излучаемую в ЗО, необходимо увеличить в  $m$  раз.

В случае изовысотной ЗО (рис. 2.1) наихудшим, с точки зрения рационального распределения излучаемой энергии по углу места, является первый способ обзора.

Таким образом, от выбора вида и способа обзора пространства зависят важнейшие тактико-технические характеристики РЛС – время обзора, темп обновления и выдачи информации, разрешающие способности и точ-

ности измерения координат, помехозащищенность, а также степень сложности технической реализации и стоимость. Несмотря на достаточно высокую степень проработки и внедрения видов и способов обзора пространства представляются актуальными задачи разработки алгоритмов программного обзора с адаптацией к условиям наблюдения.

### 2.3. СПОСОБЫ ФОРМИРОВАНИЯ ЗОНЫ ОБНАРУЖЕНИЯ

Для успешного решения задач радиолокационной разведки и выдачи информации ЗО РЛС (РЛК) боевого режима в вертикальной плоскости должна быть косекансной (рис. 2.1). Её основными параметрами являются максимальная дальность  $D_{\max}$ , высота  $H_{\max}$  обнаружения целей с определенной ЭПР, минимальный  $\varepsilon_{\min}$  и максимальный  $\varepsilon_{\max}$  углы места. Иногда в качестве параметра используют также угол места  $\varepsilon_0$ , при котором определяется переход от изодальностного участка зоны к изовысотному.

Проведем анализ уравнения радиолокации для изодальностного участка ЗО (рис. 2.1). Будем полагать, что в процессе обзора ЗО антенный луч приемной антенны не изменяет своей ширины ( $\alpha_H(\beta, \varepsilon) = 1$  при  $\beta, \varepsilon \in \Omega_3$ ). В случае изодальностной ЗО

$$\alpha_H(\beta, \varepsilon) = 1 \text{ при } \begin{cases} \beta \in [\beta_1, \beta_2], \\ \varepsilon \in [\varepsilon_{\min}, \varepsilon_{\max}], \end{cases}$$

где  $\beta_2 - \beta_1$  – угловой размер ЗО в азимутальной плоскости (в радиолокационных дальномерах он равен  $360^\circ$ ). Интеграл в знаменателе уравнения (2.12)

$$\int_{\Omega_3} \frac{d_H^4(\beta, \varepsilon)}{\alpha_H(\beta, \varepsilon)} d\Omega = \int_{\Omega_3} d\Omega = \Omega_3.$$

Выразим телесный угол изодальностной ЗО  $\Omega_3$  через угловые размеры зоны в азимутальной и угломестной плоскостях. С учетом соотношения (2.11) получим

$$\Omega_3 = \int_{\Omega_3} d\Omega = \int_{\beta_1}^{\beta_2} \int_{\varepsilon_{\min}}^{\varepsilon_{\max}} \cos \varepsilon d\varepsilon d\beta = (\beta_2 - \beta_1)(\sin \varepsilon_{\max} - \sin \varepsilon_{\min}).$$

Подставим значение  $\Omega_3$  в исходное уравнение (2.12) и получим

$$D^4 = \frac{\Xi_3 A_{\text{эфф}} \sigma_{\text{ц}}}{4\pi N_0 \gamma(\beta_2 - \beta_1) (\sin \varepsilon_{\text{max}} - \sin \varepsilon_{\text{min}})}. \quad (2.14)$$

Дальность до точек граничной поверхности для изовысотной части ЗО (рис. 2.1) определяется выражением

$$d(\beta, \varepsilon) = D \operatorname{cosec} \varepsilon / \operatorname{cosec} \varepsilon_{\text{min}} \text{ при } \begin{cases} \beta \in [\beta_1, \beta_2], \\ \varepsilon \in [\varepsilon_{\text{min}}, \varepsilon_{\text{max}}]. \end{cases} \quad (2.15)$$

Рассмотрим два способа формирования изовысотного участка ЗО:

1. В процессе обзора ЗО главный лепесток ДН приемной антенны не изменяет своей ширины, т. е.  $\alpha_{\text{н}}(\beta, \varepsilon) = 1$  в пределах углов  $\varepsilon_{\text{min}} \dots \varepsilon_{\text{max}}$ . Требуемая форма ЗО в этом случае может формироваться за счет изменения в угломестной плоскости величины излучаемой средней мощности или коэффициента усиления передающей антенны по закону

$$\begin{aligned} P_{\text{cp}}(\varepsilon) &= P_{\text{cp0}} \operatorname{cosec}^4 \varepsilon / \operatorname{cosec}^4 \varepsilon_{\text{min}}, \\ G(\varepsilon) &= G \operatorname{cosec}^4 \varepsilon / \operatorname{cosec}^4 \varepsilon_{\text{min}}. \end{aligned}$$

Из выражения (2.15) получим

$$\begin{aligned} \int_{\Omega_3} \frac{d^4_{\text{н}}(\beta, \varepsilon)}{\alpha_{\text{н}}(\beta, \varepsilon)} d\Omega &= \int_{\beta_1}^{\beta_2} \int_{\varepsilon_{\text{min}}}^{\varepsilon_{\text{max}}} \frac{\operatorname{cosec}^4 \varepsilon}{\operatorname{cosec}^4 \varepsilon_0} = \cos \varepsilon d\varepsilon d\beta = (\beta_2 - \beta_1) \sin^4 \varepsilon_0 \int_{\varepsilon_{\text{min}}}^{\varepsilon_{\text{max}}} (d \sin \varepsilon / \sin^4 \varepsilon) = \\ &= \frac{1}{3} (\beta_2 - \beta_1) (\sin \varepsilon_{\text{min}} - \sin^4 \varepsilon_{\text{min}} / \sin^3 \varepsilon_{\text{max}}). \end{aligned} \quad (2.16)$$

При вычислении формулы (2.16) учтено, что

$$\int x^n dx = x^{n+1} / (n+1), \quad n \neq -1.$$

Подставив (2.16) в исходное уравнение (2.12), получим

$$D^4 = \frac{3 \cdot \Xi_3 A_{\text{эфф}} \sigma_{\text{ц}}}{4\pi N_0 \gamma(\beta_2 - \beta_1) (\sin \varepsilon_{\text{min}} - \sin^4 \varepsilon_{\text{min}} \sin^3 \varepsilon_{\text{max}})}. \quad (2.17)$$

2. В процессе обзора изовысотной ЗО эффективная площадь приемной антенны изменяется в угломестной плоскости по косеканс-квадратному закону:

$$\alpha_H(\beta, \varepsilon) = \operatorname{cosec}^2 \varepsilon / \operatorname{cosec}^2 \varepsilon_{\min} \text{ при } \begin{cases} \beta \in [\beta_1, \beta_2], \\ \varepsilon \in [\varepsilon_{\min}, \varepsilon_{\max}]. \end{cases} \quad (2.18)$$

По такому же закону изменяется и коэффициент усиления передающей антенны. Подобное изменение эффективной площади приемной антенны и коэффициента усиления передающей антенны может быть обеспечено, например, за счет выбора конфигурации зеркала антенны в вертикальной плоскости или за счет использования нескольких облучателей, смещенных в угломестной плоскости (приемлемое приближение к косеканс-квадратной ДНА можно получить с помощью всего лишь двух облучателей).

Интеграл в уравнении (2.12) для рассматриваемого случая с учетом соотношений (2.15) и (2.18)

$$\int_{\Omega_3} \frac{d^4_H(\beta, \varepsilon)}{\alpha_H(\beta, \varepsilon)} d\Omega = \int_{\Omega_3} \frac{\operatorname{cosec}^2 \varepsilon}{\operatorname{cosec}^2 \varepsilon_0} \cos \varepsilon d\varepsilon d\beta = (\beta_2 - \beta_1)(\sin \varepsilon_{\min} - \sin^2 \varepsilon_{\min} / \sin \varepsilon_{\max}). \quad (2.19)$$

Тогда уравнение (2.12) можно представить в виде

$$D^4 = \frac{\mathcal{E}_3 A_{\text{эфф}} \sigma}{4\pi N_0 \gamma (\beta_2 - \beta_1) (\sin \varepsilon_{\min} - \sin^2 \varepsilon_{\min} / \sin \varepsilon_{\max})}. \quad (2.20)$$

Сравним между собой два рассмотренных способа формирования изовысотного участка ЗО по величине энергии, излучаемой в зону за время однократного обзора. При этом будем полагать, что все прочие параметры РЛС в обоих случаях абсолютно одинаковы.

Сопоставим уравнения (2.17) и (2.20):

$$\frac{\mathcal{E}_{3(1)}}{\mathcal{E}_{3(2)}} = 3 \cdot \frac{\sin \varepsilon_{\min} - \sin^2 \varepsilon_{\min} / \sin \varepsilon_{\max}}{\sin \varepsilon_{\min} - \sin^4 \varepsilon_{\min} / \sin^3 \varepsilon_{\max}},$$

где  $\mathcal{E}_{3(1)}$  и  $\mathcal{E}_{3(2)}$  – энергии, излучаемые в ЗО при способах обзора 2 и 1 соответственно.

При  $\varepsilon \gg \varepsilon_{\max}$  (на практике это условие, как правило, выполняется)

записанное выше соотношение можно упростить:  $\frac{\mathcal{E}_{3(1)}}{\mathcal{E}_{3(2)}} = 3.$

Полученный результат гласит, что с энергетической точки зрения первый вариант формирования изовысотного участка ЗО предпочтительнее (выигрыш в энергии зондирующих сигналов составляет около 300 %). Кроме того, следует учитывать и тот факт, что при формировании косеканс-квадратной ДНА поверхность антенны во 2-м способе используется неэффективно.

По аналогии со случаем изодальностной зоны интеграл в знаменателе выражения (2.12) можно трактовать как телесный угол некоторой эквивалентной изодальностной ЗО.

Поэтому

$$\Omega_{3 \text{ экв}} = \int_{\Omega_3} \frac{d_H^4(\beta, \varepsilon)}{\alpha_H(\beta, \varepsilon)} d\Omega$$

и уравнение радиолокации в режиме обзора ЗО можно представлять в виде

$$D^4 = \frac{\mathfrak{E}_3 A_{\text{эфф}} \sigma_{\text{ц}}}{4\pi N_0 \gamma \cdot \Omega_{3 \text{ экв}}}. \quad (2.21)$$

Для всей смешанной ЗО (рис. 2.1) интеграл в знаменателе уравнения (2.12) можно представить в виде

$$\int_{\Omega_3} \frac{d_H^4(\beta, \varepsilon)}{\alpha_{\text{пн}}(\beta, \varepsilon)} d\Omega = \int_{\Omega_3} d\Omega + \int_{\Omega_3} \frac{d_H^4(\beta, \varepsilon)}{\alpha_H(\beta, \varepsilon)} d\Omega = \Omega_{3(D)} + \Omega_{3 \text{ экв}(H)},$$

где  $\Omega_{3(D)}$  – телесный угол изодальностного участка ЗО;

$\Omega_{3 \text{ экв}(H)}$  – эквивалентный телесный угол изовысотного участка зоны, определяемый по формулам (2.16) или (2.19).

Таким образом, уравнение радиолокации для смешанной ЗО принимает вид

$$D^4 = \frac{\mathfrak{E}_3 A_{\text{эфф}} \sigma}{4\pi N_0 \gamma \cdot (\Omega_{3(D)} + \Omega_{3 \text{ экв}(H)})}. \quad (2.22)$$

### 2.3.1. ЗОНЫ ОБНАРУЖЕНИЯ ЦЕЛЕЙ ДАЛЬНОМЕРАМИ

Форма ЗО дальномеров в горизонтальной плоскости должна быть круговой (рис. 2.7, а), а в вертикальной плоскости – такой, чтобы для нижних углов места  $\varepsilon_{\text{min}} \leq \varepsilon \leq \varepsilon_0$  обеспечивалась заданная ДО, а для углов места  $\varepsilon_0 \leq \varepsilon \leq \varepsilon_{\text{max}}$  – заданная высота (рис. 2.7, б).

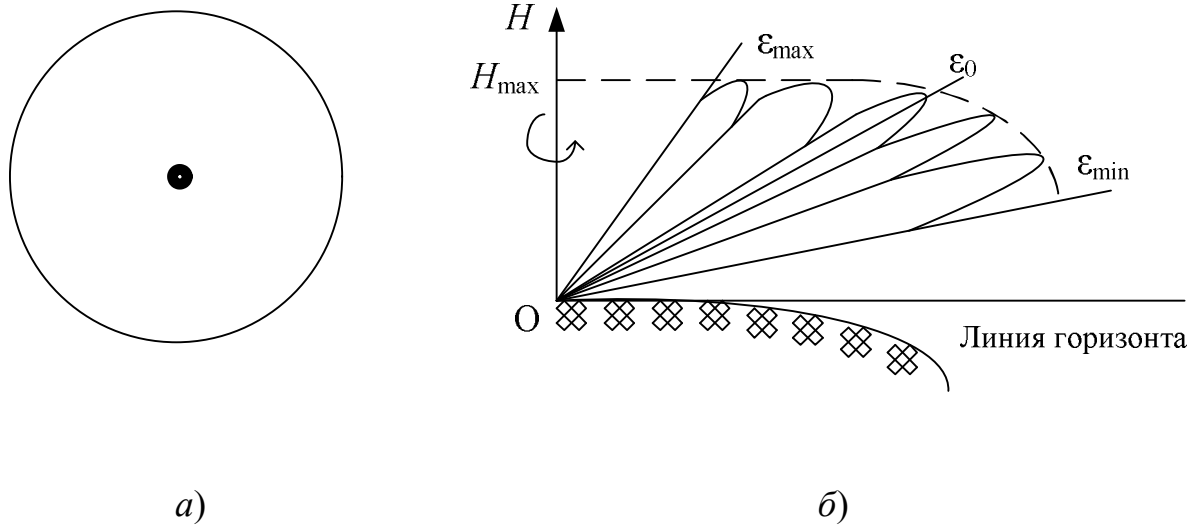


Рис. 2.7. Сечение 3О дальномеров: *a* – горизонтальной плоскостью; *б* – полусечение вертикальной плоскостью

Значение  $\varepsilon_0$  определяется требуемыми величинами  $H_{\max}$  и  $D_{\max}$  обнаружения целей:

$$\varepsilon_0 = \arcsin H_{\max} / D_{\max}.$$

Аналитически 3О (зависимость ДО от угла места цели) описывается известным выражением:

$$D(\varepsilon) = \begin{cases} D_{\max} & \text{для } \varepsilon_{\min} \leq \varepsilon \leq \varepsilon_0, \\ \frac{H_{\max}}{\sin \varepsilon} = \frac{D_{\max} \cdot \operatorname{cosec} \varepsilon}{\operatorname{cosec} \varepsilon_0} & \text{для } \varepsilon \in [\varepsilon_0, \varepsilon_{\max}] \\ 0 & \text{для } \varepsilon > \varepsilon_{\max} \text{ и } \varepsilon < \varepsilon_{\min} \end{cases}$$

и называется косекансной. Формирование обнаружения заданного вида достигается выбором формы ДНА дальномеров, вида и параметров обзора пространства. В дальномерах выбирают ДНА узкой в азимутальной плоскости и широкой – в угломестной. При этом обеспечивается одновременный обзор всех углов места в пределах от  $\varepsilon_{\min}$  до  $\varepsilon_{\max}$  и последовательный (за счет вращения антенны) обзор по азимуту. Такой вид обзора в литературе называют одномерным.

Косекансная форма ЗО в вертикальной плоскости получается при одноканальном либо многоканальном построении приемопередающего и антенно-волноводного трактов дальномера.

При одноканальном построении треков ЗО в вертикальной плоскости создается с помощью одного широкого луча антенны, перекрывающего заданные углы места. Требуемая форма луча ДНА обеспечивается с помощью зеркала с переменной кривизной в вертикальной плоскости.

В случае многоканального построения дальномеров требуемая форма ЗО создается с помощью нескольких смещенных друг относительно друга по углу места сравнительно узких лучей ДНА (рис. 2.7, б – пунктирная линия), причем лучи верхних углов места ( $\varepsilon_0 - \varepsilon_{\max}$ ) обеспечивают косекансную форму ЗО. С каждым лучом ДНА связан свой передатчик и приемник. Выходы всех приемников, как правило, объединяются на общий индикатор или общее устройство автосъема информации.

Многоканальное построение дальномеров является более сложным, но имеет ряд достоинств по сравнению с одноканальным:

повышается помехозащищенность дальномеров от АП, так как рабочие частоты каналов могут существенно отличаться друг от друга;

каждый луч может формироваться с помощью отдельной антенны, поэтому появляется возможность управления формой ЗО в вертикальной плоскости в соответствии с воздушной и помеховой обстановкой, например:

совмещение в пространстве нескольких лучей с целью увеличения дальности или высоты обнаружения целей под определенными углами места за счет уменьшения влияния флуктуаций ЭПР целей, а также повышения помехозащищенности дальномеров от активных и пассивных помех;

выключение или заглубление усиления отдельных приемных каналов, перегруженных помехами, с целью обнаружения и проводки целей другими каналами;

выключение отдельных передающих каналов при обнаружении пуска противорадиолокационных ракет с целью снижения вероятности наведения на дальномер;

повышение надежности дальномера, так как отказ одного из каналов при наличии возможности управления ЗО не означает, что дальномер вышел из строя полностью;

используются большие площади антенн (коэффициенты усиления антенн в каждом угломестном направлении), вследствие чего достигается существенный выигрыш в необходимой энергии (мощности) передающего устройства. Действительно, из уравнения радиолокации

$$D_{\max}(\beta, \varepsilon) = \sqrt[4]{\frac{P_{\text{и}} \cdot \tau_{\text{ц}} \cdot G^2 \cdot M \cdot \lambda^2 \cdot \sigma_{\text{ц}}}{(4\pi)^3 \gamma \cdot N_0}} \cdot F(\beta, \varepsilon),$$



где  $F(\beta, \varepsilon)$  – значение ДНА в направлении с координатами  $\beta, \varepsilon$ ;  $M$  – число импульсов в пачке, следует, что коэффициент усиления антенны  $G$  в большей мере влияет на ДО, чем другие энергетические параметры РЛС.

Так, при сужении ДНА в  $n$  раз (путем соответствующего увеличения размеров антенны) во столько же раз возрастает коэффициент усиления антенны  $G$ . При этом мощность каждого канала передатчика можно уменьшить в  $n^2$  раз, а число каналов также должно быть  $n$ . Тем не менее, в результате будет иметь место выигрыш в суммарной мощности передающих устройств в  $n$  раз.

Увеличение размеров антенны и числа каналов приводит к возрастанию объема аппаратуры дальномеров. Поэтому узкими делают лучи ДНА, перекрывающие нижние углы места ( $\varepsilon_{\min} \dots \varepsilon_0$ ), где цели должны обнаруживаться на максимальной дальности (рис. 2.7, б). Лучи ДНА верхних углов места ( $\varepsilon_0 \dots \varepsilon_{\max}$ ) делают широкими, так как ДО целей в зоне этих углов должна быть существенно меньше. В горизонтальной плоскости ширину лучей ДНА выбирают одинаковой.

Антенные устройства дальномеров БР устанавливаются, как правило, на приемно-передающей кабине (ППК). При этом обеспечивается сравнительная простота канализации энергии зондирующего сигнала к антенне (без вращающихся сочленений волноводов), сокращение длины волноводных трактов и, следовательно, уменьшение потерь энергии в них. Большой вес ППК и размеров антенны требует применения приводов вращения ППК большой мощности.

### 2.3.2. ЗОНЫ ОБНАРУЖЕНИЯ ЦЕЛЕЙ РАДИОВЫСОТОМЕРАМИ

Подвижный радиолокационный высотомер (ПРВ) представляет собой одноканальную импульсную РЛС. Его антенна формирует однолепестковую ДНА лопаточного вида (узкую в угломестной плоскости ( $0,5 \dots 0,8^\circ$ ) и сравнительно широкую (несколько градусов) в азимутальной плоскости).

Для осуществления обзора пространства и измерения угла места цели производится механическое качание антенны в вертикальной плоскости (рис. 2.8, а).

В пределах углов  $\varepsilon_{\min} \dots \varepsilon_{\max}$  система вращения антенны (или ППК) обеспечивает установку антенны на азимут цели (в режиме работы по целеуказанию от дальномеров) либо вращение ее с заданной скоростью в круговую или в установленном секторе.

Режимы работы секторный и круговой считаются дополнительными.

В секторном режиме работы антенна ПРВ достаточно быстро качается в угломестной плоскости и медленно разворачивается по азимуту

в установленном секторе  $\beta_1 \dots \beta_2$  (рис. 2.8, б). Этот режим может задаваться ПРВ для обзора секторов, в которых дальномер перегружен шумовыми помехами, а также для обнаружения высотных малоразмерных целей. Заметим, что ПРВ в режимах секторного обзора и по целеуказанию создает изодальностную ЗО (рис. 2.8). Поэтому некоторая часть электромагнитной энергии зондирующих сигналов расходуется неэффективно при обзоре ЗО под большими углами места (рис. 2.8, а).

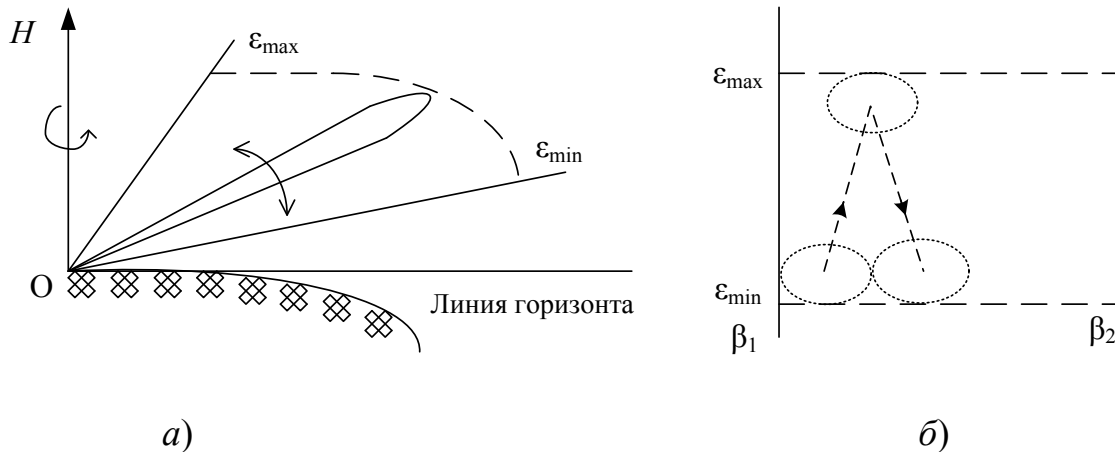


Рис. 2.8. ЗО радиолокационного высотомера:  
 а – полусечение ЗО угломестной плоскостью;  
 б – движение луча ДНА в секторном режиме обзора

При работе в круговом режиме антенна высотомера фиксируется на заданном угле места и с достаточно высокой скоростью вращается по азимуту. Данный режим используется в основном для обнаружения маловысотных целей. Для расширения границ ЗО в угломестной плоскости применяют двух- или трехвитковый оборот антенны по азимуту. Дальнейшее увеличение числа витков считается нецелесообразным, так как приведет к недопустимому увеличению времени обзора ЗО.

### 2.3.3. ЗОНЫ ОБНАРУЖЕНИЯ ЦЕЛЕЙ ТРЕХКООРДИНАТНЫМИ РЛС

Для измерения в процессе обзора ЗО трех пространственных координат ( $D, \beta, \varepsilon$ ) необходимо применение антенн с узкими ДНА как по азимуту, так и по углу места. Однако при наличии одного узкого луча недопустимо увеличивается время обзора пространства (рис. 2.5, в). Обеспечить одновременный обзор всех угломестных направлений в заданном секторе в трехкоординатных РЛС можно следующими методами:

- $V$ -луча;
- парциальных диаграмм;

частотного сканирования луча ДНА в угломестной плоскости; гониометрическим.

Все перечисленные методы предполагают механическое вращение антенны (ППК) в азимутальной плоскости.

#### Метод *V*-луча.

Антенная система РЛС состоит из двух антенн, формирующих вертикальную и наклонную ДНА (рис. 2.9), поперечное сечение которых может быть аппроксимировано эллипсом; причем большая ось одного эллипса перпендикулярна подстилающей поверхности («вертикальный луч»), а другого – составляет с ней угол  $45^\circ$  («наклонный луч»). Поперечное сечение общей ДНА напоминает букву *V*, что и дает название методу.

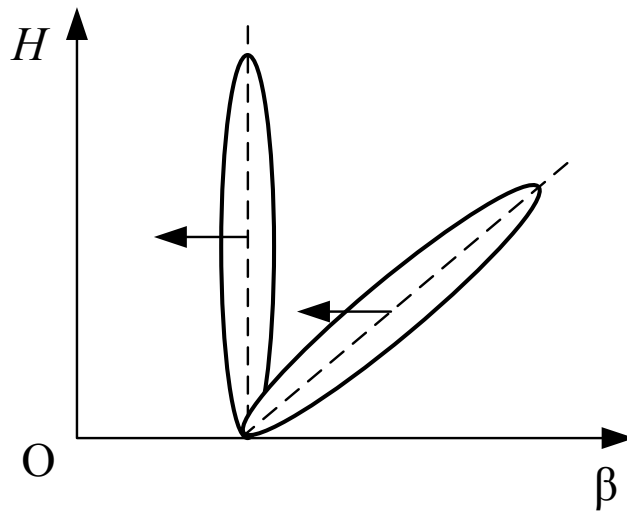


Рис. 2.9. Поперечное сечение ДНА при использовании метода *V*-луча

При вращении антенной системы каждая цель облучается дважды – сначала вертикальным, а затем наклонным лучом. Промежуток времени между первым и вторым облучателями зависит от угла места цели. Чем больше  $\varepsilon_{ц}$  (высота полета цели), тем на больший угол по азимуту должна повернуться антенная система, чтобы цель, облученная вертикальным лучом, была вторично облучена наклонным лучом. Достоинством рассмотренного метода является возможность определения трех координат цели при достаточно большой скорости обзора ЗО. Принцип измерения высоты полета цели методом *V*-луча будет подробнее рассмотрен в подпараграфе 2.5.3.

#### Метод парциальных диаграмм.

Одновременный обзор заданного угломестного сектора обеспечивается тем, что антенна РЛС формирует на прием в вертикальной плоскости набор смещенных перекрывающихся друг с другом узких парциальных

диаграмм (рис. 2.4, б; 2.5, б, з). Такая парциальная ДНА может быть сформирована следующими способами:

а) с помощью зеркальной антенны с набором смещенных друг относительно друга по вертикали облучателей. Каждому лепестку соответствует свой приемный канал;

б) использованием частотно-зависимых антенн. При этом каждый луч формируется на своей частоте (происходит частотная «окраска» ЗО в угломестной плоскости);

в) за счет использования РЛС с ФАР диаграммообразующей системы.

На излучение формируется либо один широкий луч косекансной формы (рис. 2.4, б; 2.5, б – пунктирная линия), что реализовано в РЛС 55Ж6, 22Ж6, либо набор лучей, перекрывающих заданный угломестный сектор (рис. 2.5, з), что реализовано в РЛС 19Ж6.

#### **Метод частотного сканирования луча.**

Для обеспечения частотного сканирования луча в угломестной плоскости (реализовано в РЛС 5Н69) применяются зондирующий ЛЧМ-сигнал и антенна с углочастотной чувствительностью. На излучение и прием используется одна антенна.

На излучение формируется один узкий луч в обеих плоскостях (рис. 2.4, а), положение которого по углу места определяется частотой подведенных к антенне колебаний. В течение длительности импульса  $\tau_{\text{и}}$  передатчика частота изменяется от  $f_{\text{min}}$  до  $f_{\text{max}}$ , а луч ДНА последовательно перемещается по углу места в пределах сектора сканирования  $\varepsilon_{\text{min}} \dots \varepsilon_{\text{max}}$ . В результате сканирования луча цель, находящаяся под некоторым фиксированным углом места  $\varepsilon_{\text{ц}}$ , облучается лишь частью зондирующего сигнала. Отраженный сигнал представляет собой «вырезку» из зондирующего. Его длительность  $\tau_{\text{эс}}$  определяется шириной ДНА по углу места  $\varepsilon_{\text{л}}$  и скоростью сканирования  $\Delta\varepsilon_{\text{ск}}$ :

$$\tau_{\text{эс}} = \frac{\tau_{\text{и}} \cdot \varepsilon_{\text{л}}}{\Delta\varepsilon_{\text{ск}}},$$

а девиация частоты парциального ЛЧМ эхо-сигнала (рис. 2.10)

$$\Delta f_{\text{эс}} = \frac{\Delta f_3 \cdot \varepsilon_{\text{л}}}{\Delta\varepsilon_{\text{ск}}}.$$

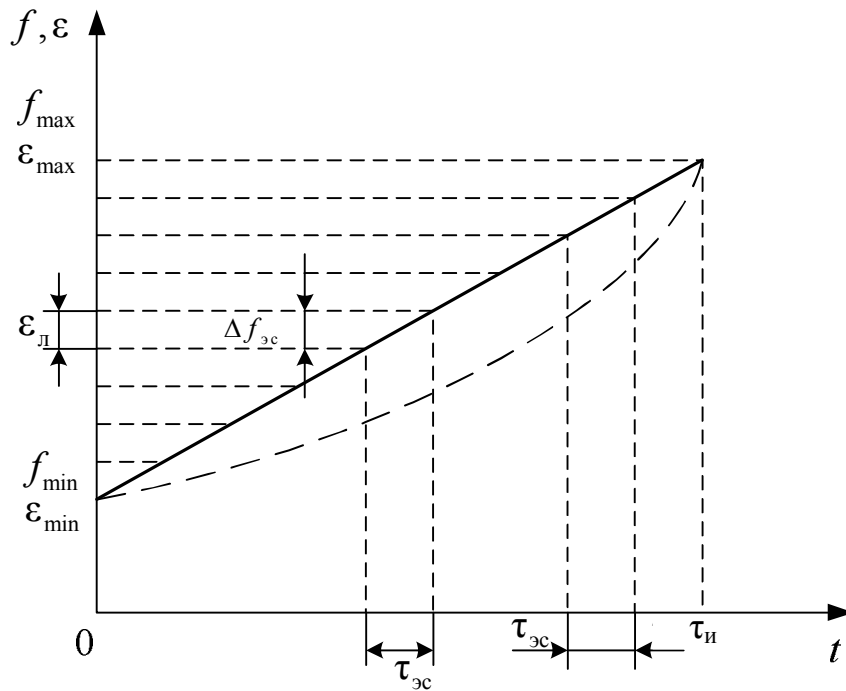


Рис. 2.10. К пояснению принципа частотного сканирования луча ДНА в угломестной плоскости

Особенностью работы на прием антенны с частотным сканированием, по сравнению с антенной с механическим сканированием, является то, что она остается неподвижной в плоскости сканирования луча и способна принимать сигналы одновременно с любого угломестного направления на соответствующей этому направлению частоте  $\Delta f_{эс}$  и при любом их запаздывании.

При использовании остронаправленной антенны с механическим сканированием переместить луч в новое угломестное направление (путем качания антенны, как в ПРВ) можно лишь после того, как будет принят эхо-сигнал от самой удаленной цели. В антенне с частотным сканированием луч может перемещаться в новое направление, не дожидаясь прихода эхо-сигналов с предыдущего сигнала, а затем в течение периода повторения до следующего зондирующего сигнала антенна принимает эхо-сигналы от целей со всех угломестных направлений в пределах сектора сканирования. Таким образом, сканирование ДНА производится лишь на передачу зондирующих сигналов, а на прием антенна формирует набор парциальных лучей; направлению максимума каждого луча соответствует своя частота сигнала. Количество приемных устройств РЛС должно соответствовать числу лучей парциальных ДНА.

Достоинством РЛС с частотным сканированием является возможность адаптации обзора в соответствии со складывающейся воздушной и помеховой обстановкой путем изменения параметров зондирующих сигналов.

выбором достаточно длинного сигнала с определенной средней частотой и малой девиацией частоты можно производить длительное зондирование определенных угломестных направлений, обеспечивая тем самым обнаружение сигналов в шумовых помехах повышенной интенсивности.

Кроме того, если использовать не ЛЧМ-сигнал, а зондирующий сигнал с нелинейной частотной зависимостью (рис. 2.10 – штриховая линия), то изодальностная часть ЗО будет облучаться сигналами большой длительности, а изовысотная часть – импульсами малой длительности. Указанная мера обеспечивает рациональное распределение энергии в угломестной плоскости и повышает помехозащищенность от активных шумовых помех в изодальностной части ЗО.

Недостатком РЛС с частотным сканированием является невозможность перестройки несущей частоты зондирующих сигналов для защиты от прицельных активных помех, а также эффекта сжатия ЛЧМ-сигнала при обработке в приемном устройстве.

#### **2.4. ОСОБЕННОСТИ ФОРМИРОВАНИЯ ЗОНЫ ОБНАРУЖЕНИЯ ЦЕЛЕЙ В РЛС МЕТРОВОГО ДИАПАЗОНА ВОЛН**

В РТВ ВВС используются РЛС различного целевого назначения, работающие в метровом, дециметровом и сантиметровом диапазонах волн. Выбор того или иного диапазона волн основывается на возможности обеспечения в нем требуемых характеристик РЛС. Необходимость получения в РЛС боевого режима высокой точности измерения угловых координат и разрешающей способности по угловым координатам обусловили использование в них сантиметрового и коротковолновой части дециметрового диапазонов волн.

В РЛС дежурного режима используется метровый диапазон волн, который обладает рядом достоинств, способствующих успешному решению ряда задач. В метровом диапазоне волн могут быть обеспечены, при прочих равных условиях, значительно большие дальность и потолок обнаружения целей, особенно малоразмерных. Это обусловлено следующими обстоятельствами:

среднее значение ЭПР аэродинамических целей в метровом диапазоне волн больше, чем в сантиметровом и дециметровом (табл. 1.1). Это особенно характерно для малоразмерных целей;

формирование ДНА РЛС в метровом диапазоне волн в вертикальной плоскости происходит с участием земной поверхности. Интерференция прямой и отраженной волн приводит к усилению электромагнитного поля в отдельных угломестных направлениях практически вдвое и ослаблению почти до нуля – в других. При правильном выборе параметров антенной

системы и высоты ее установки над поверхностью земли усиление поля будет происходить под небольшими углами места. Это позволяет почти вдвое увеличить ДО целей, летящих на средних и больших высотах;

в метровом диапазоне волн меньше потери на поглощение и рассеяние электромагнитной энергии при ее распространении, что особенно важно для РЛС ДР;

в метровом диапазоне характеристика вторичного излучения воздушного объекта менее изрезана и, следовательно, меньше флюктуации амплитуды отраженных сигналов, чем в сантиметровом диапазоне волн. Поэтому вероятность обнаружения целей в границах ЗО РЛС метрового диапазона в меньшей степени зависит от дальности.

В указанном диапазоне волн практически не наблюдаются отражения от гидрометеоров (туманов, дождя и т. п.). Это объясняется характером зависимости ЭПР тел шарообразной формы от отношения радиуса шара к длине волны  $R/\lambda$ . При  $R/\lambda \ll 1$  ЭПР шара (в частности, капель) ничтожно мала.

РЛС метрового диапазона волн обладают лучшей защищенностью от ПП. Это объясняется, во-первых, тем, что в данном диапазоне меньше ширина спектра флюктуаций ПП:

$$\Delta F_{\text{д}} = \frac{2\Delta V_r}{\lambda},$$

где  $\Delta V_r$  – разброс значений радиальных составляющих скоростей отражателей в импульсном объеме РЛС. Во-вторых, в метровом диапазоне волн больше интервал между соседними значениями «слепых» скоростей:

$$V_{\text{рсл}} = \lambda F_{\text{п}} / 2,$$

где  $F_{\text{п}}$  – частота повторения зондирующих сигналов РЛС. Поэтому число «слепых» скоростей в диапазоне возможных скоростей целей невелико:

$$m_{\text{ск}} = \frac{V_{\text{rmax}}}{V_{\text{рсл}}} = \frac{2V_{\text{rmax}}}{\lambda F_{\text{п}}} \approx 1 \dots 2.$$

В-третьих, абсолютная стабильность частоты передающих устройств в метровом диапазоне волн выше, чем в сантиметровом, что позволяет формировать зондирующие сигналы с высокой степенью когерентности.

РЛС метрового диапазона волн менее уязвимы для самонаводящихся на излучение снарядов, так как в этом диапазоне волн достаточно сложно обеспечить требуемую точность наведения ракет из-за ограниченных размеров бортовых антенных систем.

Однако имеется и ряд ограничений, возникающих при использовании метрового диапазона волн. Наибольшую трудность вызывает обеспечение требуемых точностных характеристик и разрешающих способностей по угловым координатам. Даже при невысоких требованиях к этим характеристикам в РЛС дежурного режима антенные системы в метровом диапазоне волн имеют большие размеры.

Громоздкость антенных систем ухудшает устойчивость РЛС к огневому воздействию, снижает мобильность, затрудняет эксплуатацию в сложных климатических условиях.

Влияние подстилающей поверхности на формирование ДНА требует для размещения РЛС на позиции ровной площадки радиусом 1,5...2 км, что в реальных условиях не всегда выполнимо. При размещении РЛС на позициях в горной или резкопересеченной местности ДНА РЛС сильно искажается, что ведет к уменьшению ДО, появлению провалов в ДНА и снижению верхней границы ЗО. В значительной степени на точность измерения высоты в трехкоординатных РЛС метрового диапазона волн влияет характер подстилающей поверхности.

Требование рационального распределения энергии в угломестной плоскости приводит к необходимости формирования косекансной формы ДНА для обзорных РЛС. В метровом диапазоне волн, используемом в РЛС дежурного режима, сформировать ДНА косекансного типа затруднительно в силу следующих причин.

Во-первых, в метровом диапазоне волн сложно создать одновременно узкую ДНА в горизонтальной и вертикальной плоскостях. Для этого антенная система РЛС должна иметь большие (до нескольких десятков метров) размеры раскрыва в обеих плоскостях. Поэтому, как правило, на излучение формируют не веер лучей, а одну широкую в вертикальной плоскости ДНА, далекую от косекансной формы из-за влияния земной поверхности и ограниченных размеров антенны в вертикальной плоскости. Форма ДНА на прием зависит от количества измеряемых координат целей. В двухкоординатных РЛС используется одна антенна на передачу и прием и соответственно ДНА одинакова на излучение и прием. В трехкоординатных РЛС ДНА на прием угломестного канала формируется в виде либо быстросканирующего узкого луча в вертикальной плоскости, либо в виде веера лучей. В том и другом случае ширина ДНА угломестного канала на прием в горизонтальной плоскости значительно больше, чем на излучение (рис. 2.11, *а*, *б*). При таком построении обеспечивается формирование требуемой ДНА при приемлемых массогабаритных характеристиках антенной системы, представляющей собой две антенны примерно одинакового размера с различной ориентацией (рис. 2.11, *а*).



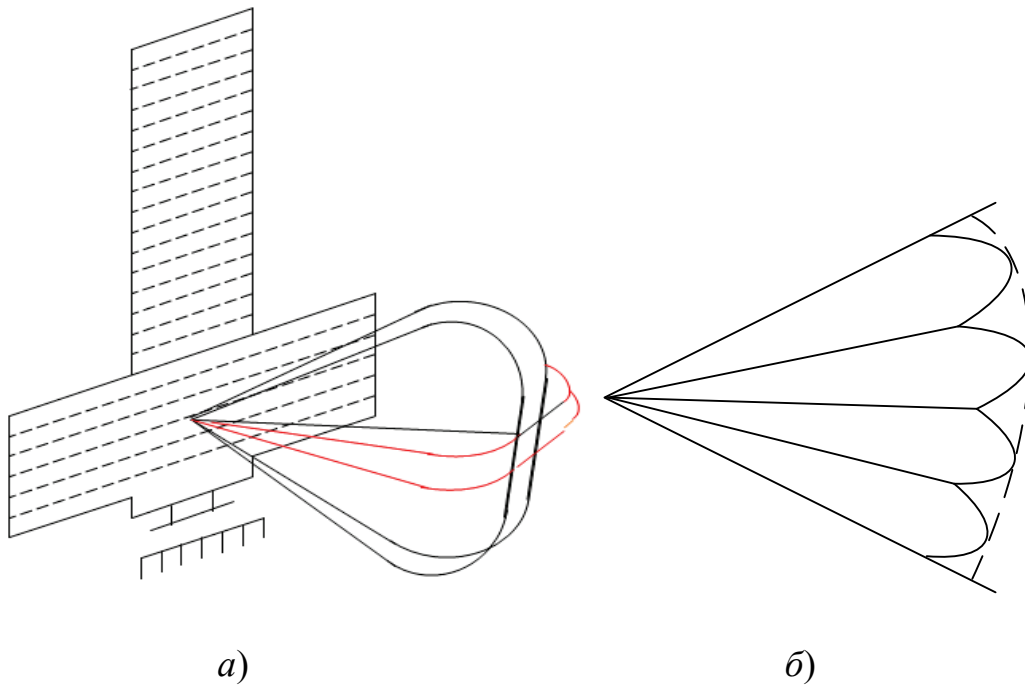


Рис. 2.11. Формирование ДНА в трехкоординатных РЛС метрового диапазона волн: *а* – узкий быстросканирующий луч на прием в вертикальной плоскости; *б* – ДНА в виде веера лучей в вертикальной плоскости

Во-вторых, в формировании ДНА принимает участие поверхность земли, поэтому позиция РЛС должна удовлетворять определенным требованиям. Размеры ровной площадки должны быть не меньше области, существенной для отражения радиоволн и определяемой в основном первой зоной Френеля.

На практике радиус ровной площадки

$$R_{\text{пл}} \geq 23,3h_a / \lambda,$$

где  $h_a$  – высота электрического центра антенны над поверхностью земли. Допустимую величину неровной площадки находят по критериям Рэлея:

$$h_{\text{max}} \leq \frac{\lambda}{16 \sin \Theta},$$

где  $\Theta$  – угол падения электромагнитной энергии.

Рассмотрим влияние земной поверхности на формирование ДНА в РЛС метрового диапазона волн. Для простоты будем считать поверхность земли плоской.

Антенна, электрический центр которой поднят над землей на высоту  $h_a$ , формирует широкую в вертикальной плоскости ДНА, максимум которой направлен под углом  $\varepsilon_m$  к линии горизонта (рис. 2.12).

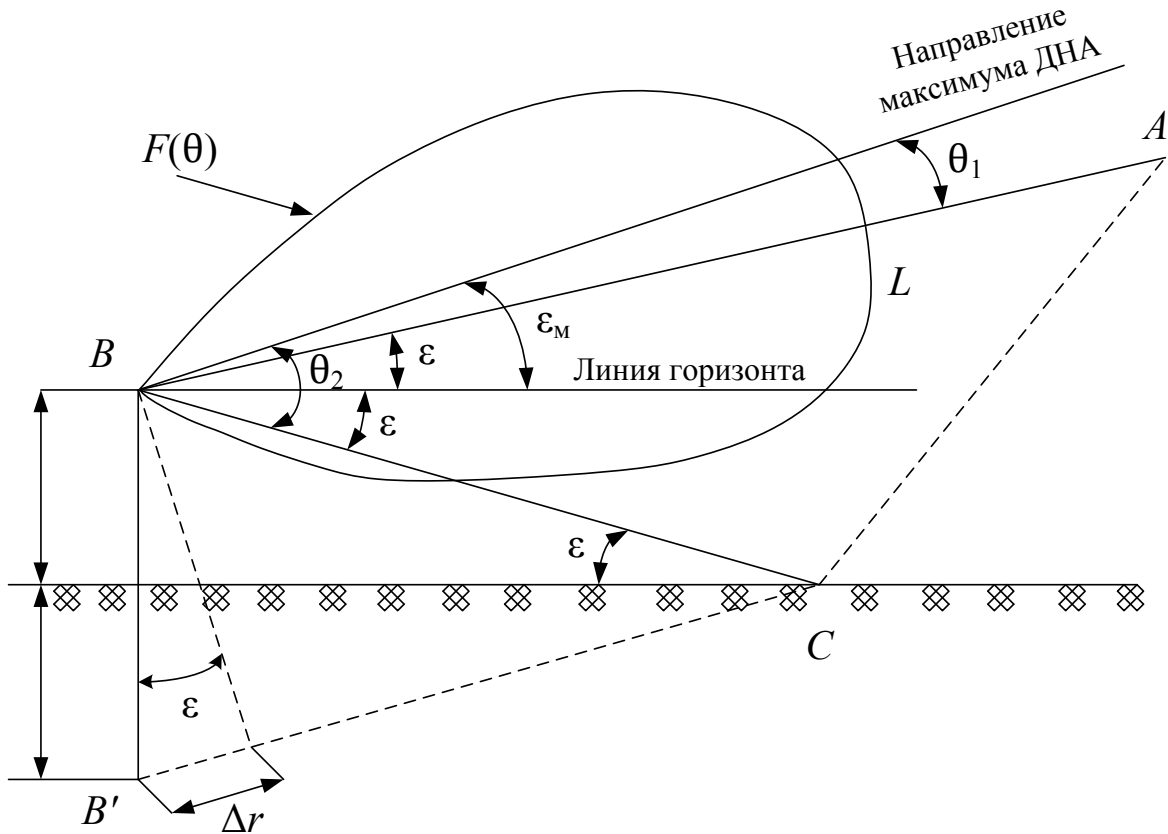


Рис. 2.12. Формирование ДНА при участии земной поверхности

Напряженность электромагнитного поля прямой и отраженной волн, переходящих в любую удаленную точку (точка  $A$  для нашего случая) под углом места  $\varepsilon$  к линии горизонта, может быть записана в виде

$$\dot{E}_{\text{пр}} = \dot{E}_0 \cdot F(\Theta_1), \quad (2.23)$$

$$\dot{E}_{\text{отр}} = \dot{E}_0 \cdot F(\Theta_2) \cdot |R| e^{-i\varphi} e^{-i\psi},$$

где  $\dot{E}_0$  – напряженность поля, которая была бы в точке  $A$  при угле  $\Theta_1 = 0$  (т. е. максимум ДНА направлен под углом  $\varepsilon$ );

$F(\Theta)$  – нормированная ДНА в вертикальной плоскости;

$\Theta_2$  – угловое направление отраженной волны относительно углового направления максимума ДНА;

$\left| \dot{R} \right|, \Psi$  – соответственно модуль и аргумент коэффициента отражения от земной поверхности (коэффициент Френеля);

$\varphi$  – сдвиг фаз между прямой и отраженной волнами в точке  $A$ , обусловленный разностью их хода до точки  $A$ .

Сделаем допущение, что прямой и отраженный лучи, приходящие в точку  $A$ , можно считать параллельными. Тогда их разность хода (рис. 2.12)

$$\Delta r = 2h_a \sin \varepsilon, \quad (2.24)$$

$$\varphi = 2\pi \frac{2h_a}{\lambda} \sin \varepsilon. \quad (2.25)$$

В результате интерференции прямой и отраженной волн суммарная напряженность поля в удаленной точке (точка  $A$ )

$$\left| \dot{E} \right| = \left| \dot{E}_0 \right| F(\Theta_1) \Phi_3(\Theta_1, \Theta_2), \quad (2.26)$$

где

$$\Phi_3(\Theta_1, \Theta_2) = \sqrt{1 + \left| \dot{R} \right|^2 \frac{F^2(\Theta_2)}{F^2(\Theta_1)} + 2 \left| \dot{R} \right|^2 \frac{F(\Theta_2)}{F(\Theta_1)} \cos(\varphi + \Psi)} \quad (2.27)$$

– модуль интерференционного множителя.

В случае малых углов места аргумент коэффициента отражения (рис. 2.13) близок к величине  $\pi$ .

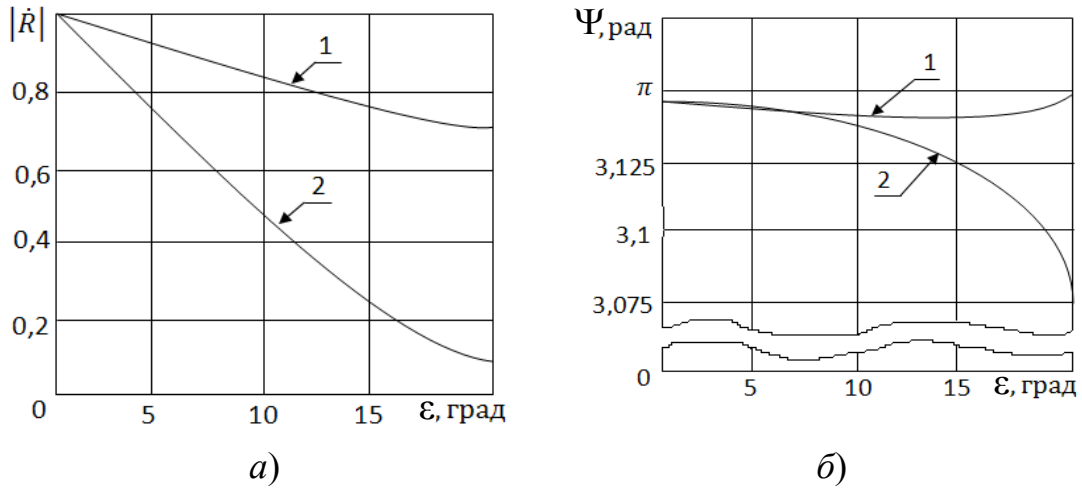


Рис. 2.13. Модуль (а) и фаза (б) коэффициента Френеля для сухой почвы при различной поляризации электромагнитных волн: 1 – горизонтальная; 2 – вертикальная

Выразим значения углов  $\Theta_1$  и  $\Theta_2$  через углы места  $\Theta_1 = \epsilon_m - \epsilon$  и  $\Theta_2 = \epsilon_m + \epsilon$  и при  $\Phi = \pi$  получим

$$\Phi_3(\Theta_1, \Theta_2) = \sqrt{1 + \left| \dot{R} \right|^2 \frac{F^2(\epsilon_m + \epsilon)}{F^2(\epsilon_m - \epsilon)} + 2 \left| \dot{R} \right|^2 \frac{F(\epsilon_m + \epsilon)}{F(\epsilon_m - \epsilon)} \cos\left(2\pi \frac{2h_a}{\lambda} \sin \epsilon\right)}; \quad (2.28)$$

при  $\frac{h_a}{\lambda} > 1$  интерференционный множитель  $\Phi(\epsilon)$  будет иметь лепестковый характер, изменяясь от

$$\Phi_{\max} = 1 + \left| \dot{R} \right| \text{ до } \Phi_{\min} = 1 - \left| \dot{R} \right|. \quad (2.29)$$

Результирующая ДНА представляет собой произведение ДНА в свободном пространстве и интерференционного множителя  $\Phi(\epsilon)$ :

$$F_p(\epsilon) = F(\epsilon_m - \epsilon)\Phi(\epsilon). \quad (2.30)$$

Направления максимумов и минимумов функций (2.27) и (2.28) могут быть найдены из условий

$$2\pi \frac{2h_a}{\lambda} \sin \epsilon = (m+1)\pi \text{ и } 2\pi \frac{2h_a}{\lambda} \sin \epsilon = m\pi, \quad (2.31)$$

где  $m$  – номер лепестка или провала ДНА.

Чем больше отношение  $\frac{h_a}{\lambda}$ , тем уже лепестки и тем больше их число в результирующей ДНА.

Лепестковый характер интерференционного множителя и результирующей  $F_p(\varepsilon_m)$  ДНА особенно выражен, если максимум ДНА  $F(\varepsilon_m)$  ориентирован вдоль горизонта ( $\varepsilon_m = 0$ ), а поляризация электромагнитных волн горизонтальная. В пределах углов места  $\varepsilon$  от 0 до  $20^\circ$   $\left| \dot{R} \right| \approx 1$  (рис. 2.13), а выражение (2.28) примет вид

$$\Phi(\varepsilon) = \sqrt{2[1 - \cos(2\pi \frac{2h_a}{\lambda} \sin \varepsilon)]} = 2 \left| \sin(2\pi \frac{2h_a}{\lambda} \sin \varepsilon) \right|. \quad (2.32)$$

Характер результирующей ДНА для этого случая приведен на рис. 2.14, а. Глубина провалов ДНА доходит до нуля, а в направлении максимумов напряженность поля удваивается по сравнению со случаем формирования ДНА в свободном пространстве.

Из основного уравнения радиолокации следует, что значение  $D$  пропорционально величине ДНА:

$$D \cong \sqrt[4]{G^2(\varepsilon)} \cong \sqrt[4]{F^2(\varepsilon)} \cong \sqrt{F(\varepsilon)}.$$

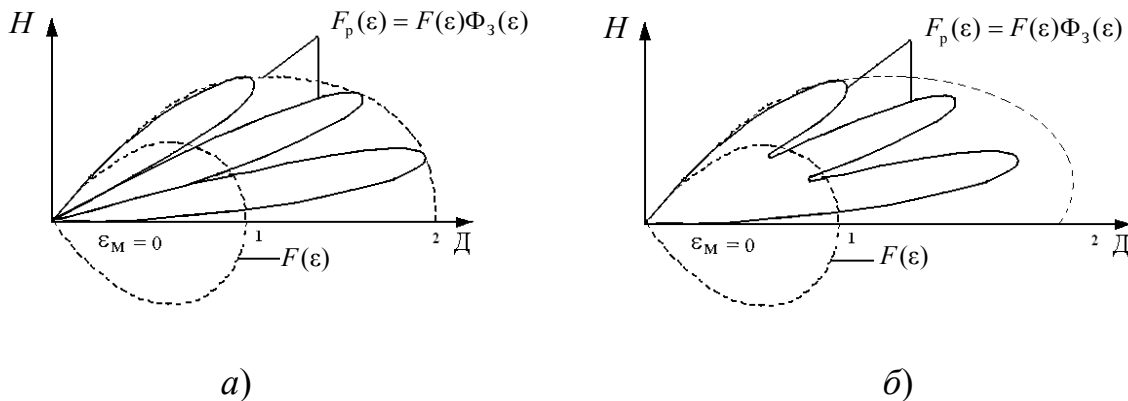


Рис. 2.14. Примерный вид результирующей ДНА РЛС метрового диапазона волн при горизонтальной (а) и вертикальной (б) поляризации электромагнитных волн

Следовательно, в направлениях максимумов ДО цели увеличивается вдвое, что является положительным эффектом влияния земной поверхности. Однако наличие провалов в ДНА снижает качество проводки целей. Поэтому на практике принимаются специальные меры для исключения

провалов или уменьшения их глубины, что достигается несколькими способами.

1. Использование вертикально поляризованных волн. В этом случае при углах места более  $3...5^\circ$  модуль коэффициента отражения  $\left| \dot{R} \right| < 1$  (рис. 2.13, *a*), в результате чего интенсивность отраженной волны  $E_{отр}^\bullet$  мала. При этом глубина провалов результирующей ДНА существенно уменьшается (рис. 2.14, *б*). Однако возникают дополнительные потери энергии, так как условие  $\left| \dot{R} \right| < 1$  означает, что часть энергии, падающей на подстилающую поверхность, бесполезно расходуется на нагрев почвы. В связи с этим в РЛС метрового диапазона волн вертикальная поляризация излучаемой энергии применяется редко.

2. Наклон электрической оси антенны к линии горизонта. Этот способ находит применение в РЛС метрового диапазона волн с зеркальными антеннами. Минимальное значение интерференционного множителя в этом случае всегда будет больше нуля (кроме точки  $\varepsilon = 0$ ):

$$\Phi_{\min}(\varepsilon) = 1 - \frac{F(\varepsilon_m + \varepsilon)}{F(\varepsilon_m - \varepsilon)} > 0. \quad (2.33)$$

Однако уменьшается максимальное значение интерференционного множителя

$$\Phi_{\max}(\varepsilon) = 1 + \frac{F(\varepsilon_m + \varepsilon)}{F(\varepsilon_m - \varepsilon)} > 2$$

и, следовательно, не достигается удвоенная ДО целей под благоприятными углами места (рис. 2.15). Наклон электрической оси антенны к линии горизонта приводит к уменьшению глубины провалов и одновременно к снижению значения коэффициента усиления в направлениях максимумов ДНА. Однако в отличие от вертикальной поляризации потерь энергии нет, а происходит лишь перераспределение потока энергии электромагнитных волн в пространстве. На практике обычно выбирают  $\varepsilon_m = 4...6$ , что обеспечивает

$$\Phi_{\max}(\varepsilon) = 1,5, \quad \Phi_{\min}(\varepsilon) = 0,7.$$

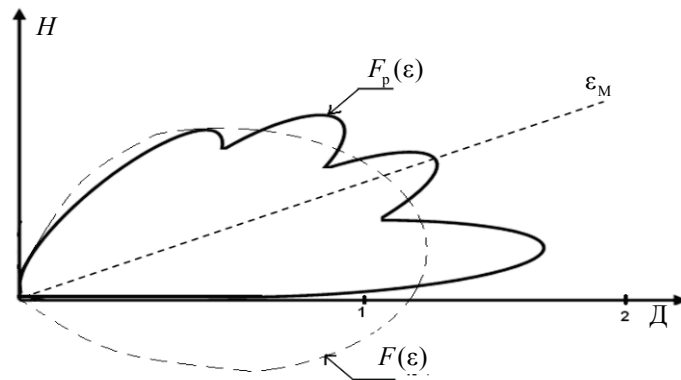


Рис. 2.15. Результирующая ДНА при наклоне электрической оси антенны к линии горизонта

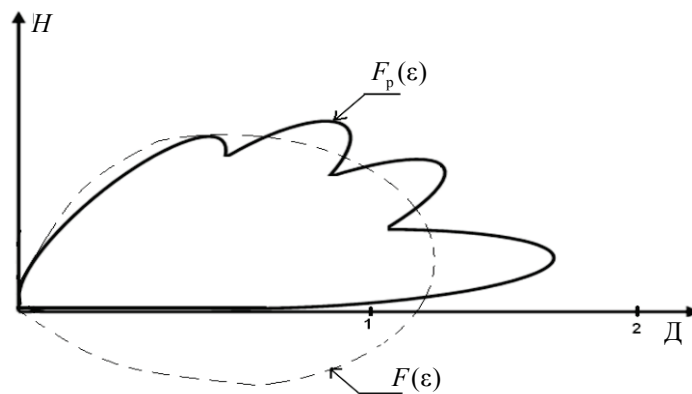


Рис. 2.16. Результирующая ДНА при несимметричной ДНА  $F(\varepsilon)$

3. Формирование несимметричной ДНА в свободном пространстве. В этом случае  $F(\varepsilon) \neq -F(\varepsilon)$  – рис. 2.16. Достоинство этого способа состоит в том, что изрезанность результирующей ДНА несколько меньше при большом усилении в первом лепестке. Однако формирование несимметричной ДНА требует создать на раскрыве антенны амплитудно-фазовое распределение сложной формы. Такой способ применим в РЛС с ФАР.

4. Использование в РЛС метрового диапазона волн с невысоким энергетическим потенциалом антенн типа «волновой канал». Для уменьшения провалов ДНА формируется двумя разнесенными по высоте антеннами, электрические оси которых ориентированы вдоль оси горизонта.

Поскольку угловые направления максимумов и минимумов зависят от отношения  $h_a / \lambda$ , то верхнюю и нижнюю антенны располагают так, чтобы провалы в результирующей ДНА одной антенны перекрывались лепестками ДН другой антенны (рис. 2.17). Обе антенны запитываются от одного передатчика.

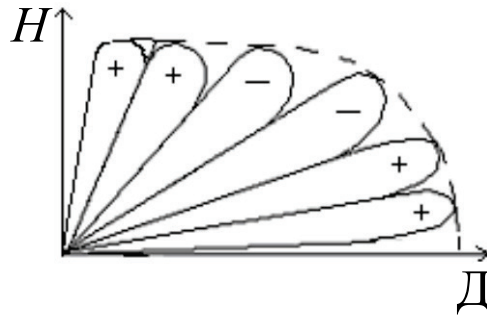


Рис. 2.17. Формирование результирующей ДНА с помощью двух разнесенных по высоте антенн

Так как электромагнитные поля в соседних лепестках ДНА одной и той же антенны противофазны (на рис. 2.17 это показано знаками «+» и «-»), то при синфазном питании антенн могут появиться провалы в новых направлениях. Во избежание этого антенны запитываются со сдвигом фаз  $\Delta\varphi = 90^\circ$  либо в процессе обзора пространства производится коммутация питания с синфазного на противофазное для смещения по углу места провалов в ДНА.

Таким образом, практическое применение проанализированных способов уменьшения провалов в результирующей ДНА РЛС метрового диапазона волн зависит от принципов построения и конструкции антенных систем.

## 2.5. СПОСОБЫ ИЗМЕРЕНИЯ КООРДИНАТ ЦЕЛЕЙ

Точность измерения координат целей (наклонной дальности  $D$ , азимута  $\beta$ , угла места  $\varepsilon$  или высоты  $H$ ) является одной из важнейших характеристик РЛС, определяющих ее возможности при решении задач целеуказания активным родам войск (ЗРВ и ИА) и наведение своих истребителей.

На практике обнаружение и измерение сливаются в единый процесс. Однако для простоты изучения теоретически эти процессы рассматриваются отдельно. При этом имеется в виду, что в результате обнаружения устанавливаются факты наличия или отсутствия цели в определенных областях ЗО.



### 2.5.1. ИЗМЕРЕНИЕ НАКЛОННОЙ ДАЛЬНОСТИ ДО ЦЕЛИ

Определение наклонной дальности  $D_n$  до цели **импульсным методом** основывается на измерении времени  $t_3$  распространения радиоволн от РЛС до цели и обратно, т. е. фиксации моментов излучения зондирующего сигнала и приема отраженного сигнала и измерения временного интервала между этими моментами. Скорость распространения радиоволн принимается постоянной и равной  $c = 3 \cdot 10^5$  км/с  $= 3 \cdot 10^8$  м/с, а их траектория – прямолинейной. В действительности скорость распространения меняется, а также реальные траектории не являются строго прямолинейными (т. е. имеет место небольшое их искривление), что приводит к соответствующим ошибкам измерения.

Рассмотрим работу импульсного дальномера по упрощенной структурной схеме (рис. 2.18).

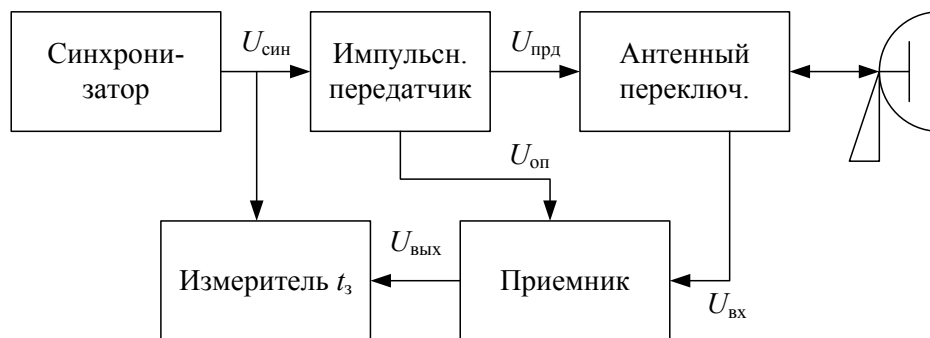


Рис. 2.18. Упрощенная структурная схема импульсного дальномера

Импульс синхронизации  $U_{\text{синн}}$  периодически запускает передатчик, который создает высокочастотный импульс  $U_{\text{прд}}$  длительностью  $\tau_n$  с периодом следования  $T_n$  (рис. 2.19). Через антенный переключатель эти импульсы подводятся к антенне и излучаются. Отраженный от цели сигнал через антенну и антенный переключатель поступает к приемнику; на выходе приемника образуется огибающая  $U_{\text{вых}}$  принимаемого высокочастотного сигнала. Можно считать, что время запаздывания огибающей каждого принятого импульса относительно соответствующего момента запуска передатчика  $t_0$  равно  $t_3$ . Эпюры на рис. 2.19 поясняют сказанное.

От приемника и синхронизатора видеоимпульсы подводятся к измерителю времени запаздывания. В результате появляется возможность сравнить положение на временной оси излучаемых и принимаемых сигналов и определить  $t_3$ . Для измерения  $t_3$  импульсного сигнала используется либо экран электронно-лучевой трубки (ЭЛТ) индикаторного устройства, либо цифровой измеритель дальности. Время запаздывания  $t_3 = 2D_n/c$ . По-

этому дальность до цели равна  $D_n = ct_3/2$ . Причем  $D$  [м] =  $150t_3$  [мкс] или  $D$  [км] =  $150t_3$  [мс].

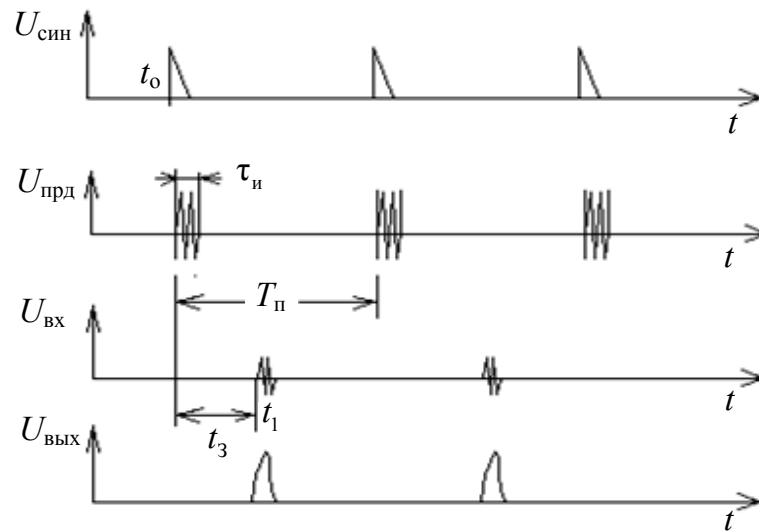


Рис. 2.19. Графики, поясняющие принцип измерения дальности импульсной РЛС

Определение наклонной дальности с помощью ЭЛТ производится следующим образом. На отклоняющую систему (катушки) подается ток пилообразной формы для отклонения электронного луча от центра к краю (рис. 2.20). Скорость отклонения луча пропорциональна скорости распространения радиоволн. На управляющий электрод трубки, кроме импульсов эхо-сигналов, подаются масштабные отметки дальности, которые по мере вращения развертки образуют кольца дальности.

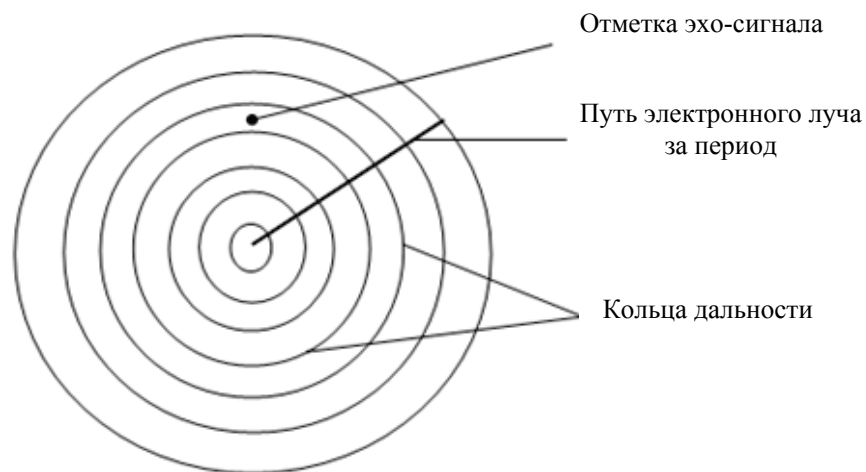


Рис. 2.20. Вид экрана ИКО с отметками (кольцами) дальности

По положению отметки эхо-сигнала относительно отметок дальности определяется наклонная дальность до цели при так называемом визуальном способе определения координат.

В РЛС с цифровой обработкой сигналов дальность действия (период повторения) делится на дискреты дальности  $T_d$ . Поэтому дальность до цели определяется соотношением  $D = i \cdot c \cdot T_d / 2$ , где  $i$  – номер канала дальности, в котором находится цель.

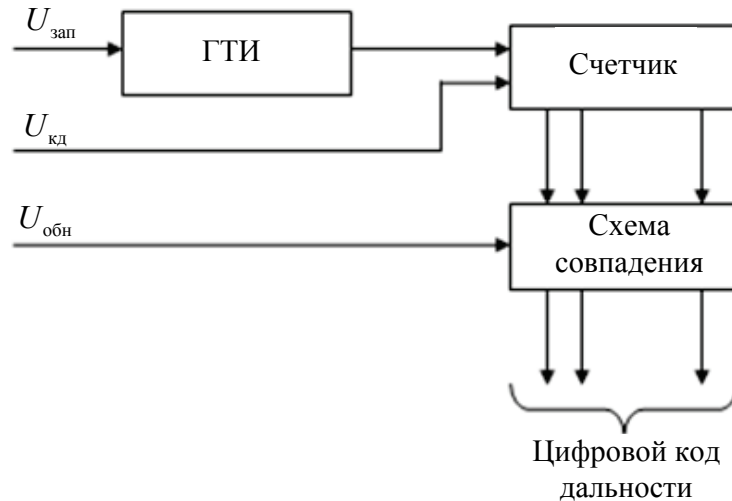


Рис. 2.21. Упрощенная структурная схема цифрового измерителя дальности

Генератор тактовых импульсов (ГТИ) формирует последовательность видеоимпульсов коротких по длительности с частотой  $F = 1 / T_d$  (рис. 2.21). В каждом периоде повторения его работа синхронизируется импульсами запуска  $U_{зап}$ . Счетчик считает тактовые импульсы весь период повторения, но в конце периода обнуляется импульсами конца дальности  $U_{кд}$ . В случае обнаружения цели с обнаружением эхо-сигналов на схемы совпадения (их количество равно числу разрядов кода, которым кодируется дальность) поступает сигнал обнаружения  $U_{обн}$  и цифровой код дальности передается на следующие устройства обработки информации.

При измерении дальности по пачке отраженных сигналов оценка дальности до цели  $D^*$  вырабатывается путем усреднения результатов измерения  $D_n$  в каждом периоде повторения:

$$D^* = \sum_{i=1}^M D_i / M,$$

где  $M$  – число импульсов в пачке.

Различие значений  $D_i$  по одной и той же цели в пределах пачки отраженных сигналов объясняется влиянием шумов (помех).

Для повышения точности отсчета дальности целесообразно определять «центр тяжести» отсчета с учетом амплитуды отраженного сигнала

(при многоуровневом квантовании аналогового сигнала), т. е. использовать все отметки амплитуд, накопленные от одной цели в течение пачки импульсов соседних дискрет дальности. Формула для определения дальности в этом случае имеет вид

$$D^* = \sum_{i,\gamma,k} D_{ik} U_{i,\gamma,k} / \sum_{i,\gamma,k} U_{i,\gamma,k},$$

где  $D_{ik}$  – текущий дальностный дискрет в  $i$ -м канале (приемном);  $U_{i,\gamma,k}$  – амплитуда сигналов от цели, полученная в  $i$ -дискрете дальности от  $\gamma$ -го импульса пачки (в  $\gamma$ -м периоде повторения) и  $k$ -м канале;  $i = 1 \dots N$  – номер дискрета дальности в одном канале;  $i = 1 \dots M$  – номер импульса в пачке эхо-сигналов;  $k = 1 \dots K$  – количество каналов обработки, по которым пришла информация об одной цели (для пространственно-многоканальной РЛС, в противном случае  $k = 1$ ).

**Обеспечение однозначного измерения дальности.** Принципиально для измерения дальности достаточно, чтобы зондирующий сигнал представлял собой одиночный импульс.

Измерение времени запаздывания позволяет определить время запаздывания  $t_3$  в пределах от 0 до  $T_{\text{п}}$ . Если  $t_3 > T_{\text{п}}$  и отраженный сигнал приходится на следующий цикл работы РЛС, то с помощью импульса РЛС фиксируется разность  $\Delta t = t_3 - T_{\text{п}}$ , а определяемая дальность до цели составит  $\Delta D = c\Delta t/2$  вместо истинной  $D = ct_3/2$ . Таким образом, интервал однозначного измерения дальности  $D_{\text{одн}}$  ограничивается неравенством:

$$0 < D_{\text{одн}} < cT_{\text{п}}/2.$$

Отсюда следует, что для однозначного измерения дальности до целей в пределах от 0 до  $D_{\text{max}}$  период следования импульсов  $T_{\text{п}}$  должен удовлетворять условию

$$T_{\text{п}} > t_{3 \text{ max}} = 2 D_{\text{max}}/c.$$

На практике же период следования импульсов в некоторых РЛС выбирают в несколько раз меньше, чем этого требует данное условие, что связано с обеспечением защищенности РЛС от ПП. Выполнение требования измерения дальности от 0 до  $D_{\text{max}}$  при этом обеспечивается, например, использованием нескольких частот повторения импульсов (рис. 2.22 и 2.23). На рис. 2.22 показана схема обработки, устраняющая неоднозначность измерения дальности. Согласно рисунку, после видеодетектора включены две схемы селекции импульсов по периоду следования. Через одну из них проходят сигналы с периодом  $T_1$ , а через другую –  $T_2$ . От схем

селекции сигналы поступают к схеме И. Импульсное напряжение  $U_{\text{вых}}$  используется для однозначного измерения дальности в пределах от 0 до  $D_{\text{max}}$ .

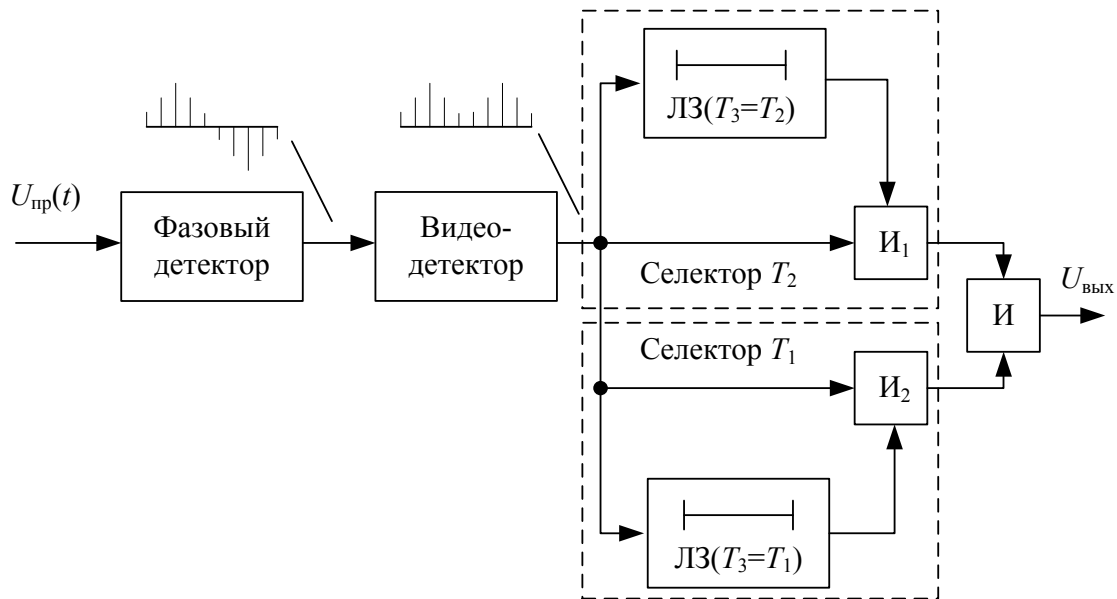


Рис. 2.22. К пояснению принципа изменения частоты повторения в РЛС

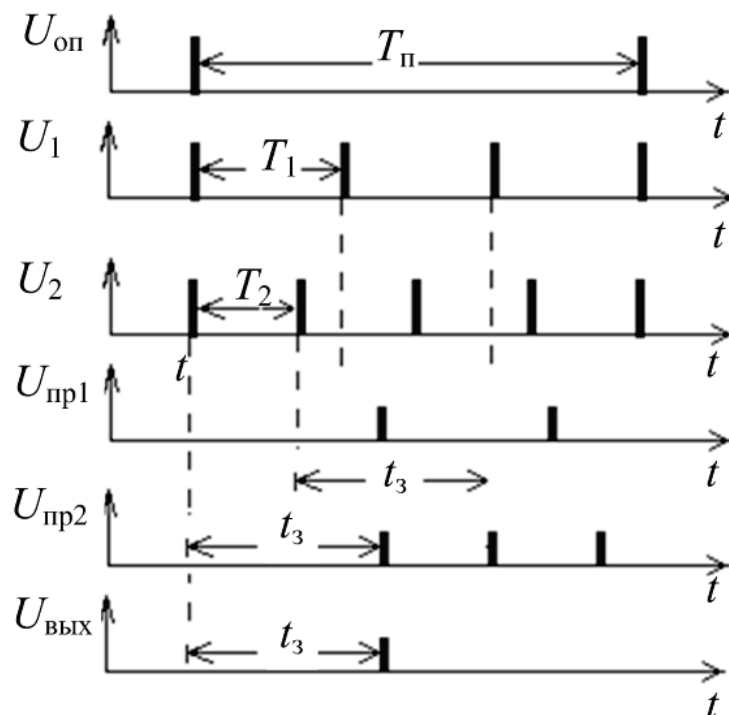


Рис. 2.23. Эпюры, поясняющие принцип изменения частоты повторения

Описанный метод измерения дальности относится к классу импульсных методов. Именно такой метод используется в большинстве РЛС РТВ. Причинами этого являются достоинства импульсных дальномеров, к которым следует отнести: возможность построения РЛС с одной антенной на

прием и передачу; простоту индикаторного устройства; удобство одновременного измерения дальности многих целей; простоту разделения излучаемых импульсов и принимаемых сигналов.

Импульсный метод измерения дальностей до целей используется в большинстве РЛС РТВ.

Достоинства импульсного метода измерения дальности:  
 возможность построения РЛС с одной антенной на передачу и прием;  
 возможность одновременного измерения дальностей нескольких целей;  
 простота разделения излучаемых зондирующих сигналов и принимаемых эхо-сигналов;

Основными недостатками импульсного метода измерения дальности являются:

необходимость генерирования больших импульсных мощностей зондирующих сигналов для получения необходимой дальности действия РЛС;

большая минимальная дальность (невозможность измерения мелких дальностей), определяемая длительностью излучаемых импульсов и временем протекания переходных процессов в антенном переключателе, которая составляет в РЛС РТВ единицы километров ( $D_{\min} > c \cdot \tau_{\text{и}} / 2$ ).

Кроме рассмотренного импульсного метода измерения дальности, существуют и другие методы.

**Частотный метод измерения дальности.** Измерение дальности основано на частотной модуляции непрерывного излучаемого сигнала (рис. 2.24).

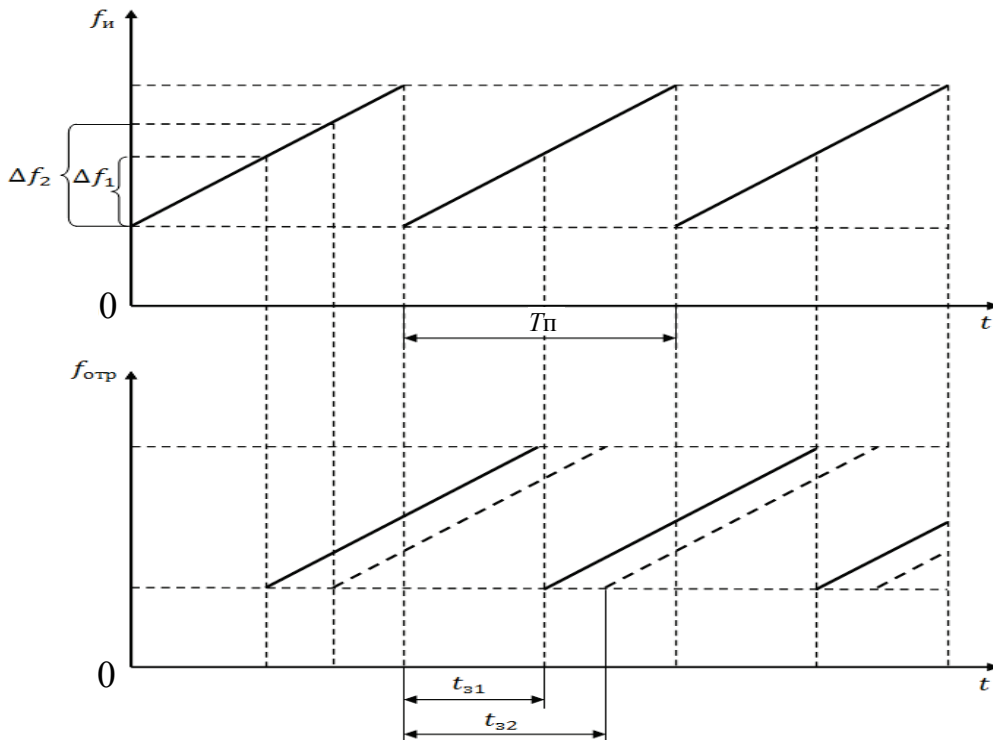


Рис. 2.24. Структура непрерывного колебания с частотной модуляцией излучаемого сигнала и отраженного сигнала

Время запаздывания эхо-сигнала  $\Delta t_{31}$  или  $\Delta t_{32}$  пропорционально разности частот  $\Delta f_1$  и  $\Delta f_2$  излучаемого и отраженного сигналов.

**Фазовый метод измерения дальности** основан на измерении разности фаз импульсных непрерывных синусоидальных колебаний и принятых эхо-сигналов. Основная трудность применения фазового метода – преодоление неоднозначности измерения разности фаз, поскольку фазометрическое устройство позволяет измерять фазовые сдвиги только в пределах от 0 до  $2\pi$ . Поэтому однозначное измерение дальности также находится в пределах  $0 < D_{\text{одн}} < \lambda / 2$  (с учетом распространения радиоволн до цели и обратно).

### 2.5.2. ИЗМЕРЕНИЕ АЗИМУТА ЦЕЛИ

Для измерения азимута в большинстве РЛС РТВ применяется амплитудная пеленгация путем анализа огибающей пачечного сигнала на максимум.

Амплитудная пеленгация в радиолокации базируется на использовании высоконаправленных антенн, обеспечивающих высокую разрешающую способность по угловым координатам (азимуту) и необходимую дальность действия.

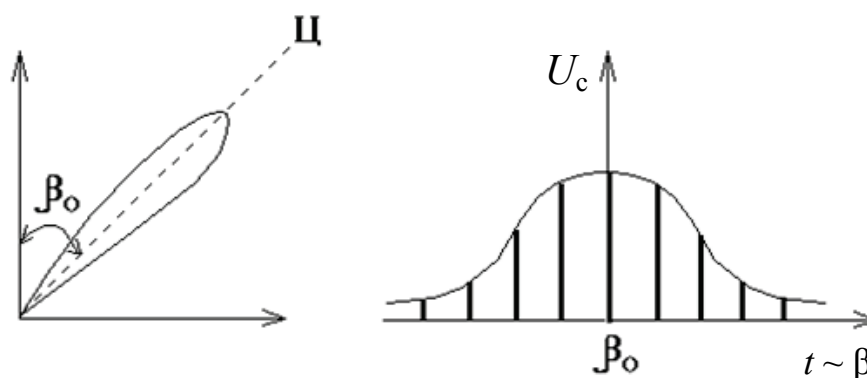


Рис. 2.25. Огибающая пачки импульсов на выходе линейного приемника

На рис. 2.25 показана огибающая пачки импульсов на выходе линейного приемника, полученная при вращении антенны с угловой частотой  $\omega$  как функция азимута  $\beta = \omega t$ .

Огибающая пачки импульсов записывается в виде  $U_c = U_{c \text{ max}} F_p(\beta)$ , где  $F_p(\beta) = F_{\text{пр}}(\beta) F_{\text{пд}}(\beta)$  – нормированная результирующая (на прием и передачу) ДНА по напряжению.

Приведенное выражение характеризует зависимость выходного напряжения от направления на цель и называется **пеленгационной характеристикой**.

Механизм поворота вращает антенну, когда её ось совпадет с направлением на цель, выходное напряжение приемника достигнет максимума, т. е. анализ огибающей позволяет зафиксировать максимум амплитуды сигнала и определить соответствующее ему направление на цель. Информация о положении оси антенны относительно начала отсчета азимута (направления на север) формируется в системе синхронно-слеящего привода. Если ДНА симметричная, цель точечная и сигнал не флюктуирует, то для определения направления максимума достаточно найти направление середины отметки цели. Это обычно и делается при определении азимута.

Достоинством метода амплитудной пеленгации по максимуму является простота его технической реализации. Основным недостатком метода состоит в относительно низкой точности измерения азимута, так как крутизна пеленгационной характеристики вблизи направления на цель (пеленгационная чувствительность) при использовании данного метода мала (верхняя часть ДНА весьма плоская).

При «ручном» (визуальном) съеме РЛИ первичную обработку и некогерентное накопление пачки импульсов производят с помощью экрана ИКО с послесвечением. При определенном соотношении параметров антенны, скорости обзора и развертки ИКО возможно прямое наложение пятен импульсов пачки, т. е. их оптическое суммирование. Для слабых сигналов это дает на экране «точечную» отметку. Интерполяция положения этой точки на экране ИКО относительно масштабных меток азимута и дальности позволяет произвести отсчет  $D^*$ ,  $\beta^*$ .

Как правило, яркостные отметки эхо-сигнала образуют не точку, а азимутальную дужку, соответствующую ширине луча ДНА. Отсчет  $\beta^*$  при неточечной отметке на экране ИКО производится по центру дужки, что близко к оптимуму. Ошибки измерения азимута  $\beta$  обусловлены искажениями огибающей пачки из-за наложения на сигнал шумов, флюктуациями ЭПР целей и неоптимальностью накопления.

Кроме метода амплитудной пеленгации по максимуму, в РЛС (в т. ч. и РТВ) используются и другие методы.

**Метод сравнения** характеризуется тем, что пеленг цели определяется по соотношению амплитуд сигналов, принятых одновременно двумя антеннами. Этот метод используется в наземных радиолокационных запросчиках (метод «фазовой окраски») и позволяет определить азимут цели с достаточно высокой точностью даже при относительно слабой направленности антенн. Метод «фазовой окраски» будет подробно рассмотрен в подпараграфе 2. 5. 3. Частным случаем метода сравнения является равносигнальный (моноимпульсный) метод пеленгации.

**Фазовый метод** основан на измерении разности фаз электромагнитных колебаний, принимаемых различными антеннами. Этот метод также используется в НРЗ и будет подробно рассмотрен в подпараграфе 2. 5. 3. Метод характеризуется относительно высокой точностью измерения, а су-



ществленными его недостатками являются неоднозначность отсчета и отсутствие разрешения целей.

Таким образом, в РЛС РТВ применяются методы измерения наклонной дальности и азимута, основанные на объективно существующих отличиях отраженных от различных целей сигналов: времени запаздывания при измерении дальности и направления прихода отраженных электромагнитных волн при измерении азимута. Повышение точности измерения этих координат целей при использовании рассмотренных методов связано, прежде всего, с автоматизацией процедур измерения.

### 2.5.3. ИЗМЕРЕНИЕ ВЫСОТЫ ПОЛЕТА ЦЕЛИ

Для измерения высоты (в трехкоординатных РЛС и радиолокационных высотомерах), наряду с обзором в горизонтальной плоскости, должен быть выполнен обзор в вертикальной плоскости. При этом, как уже отмечалось, можно использовать последовательный, параллельный и смешанный виды обзора, что во многом определяет выбор того или иного метода измерения высоты.

**Высотомер** представляет собой одноканальную импульсную РЛС. Его антенна формирует однолепестковую ДНА игольчатого вида (узкую в обеих плоскостях, но, как правило, более узкую в вертикальной плоскости). Для осуществления обзора пространства и измерения угла места цели производится механическое качание антенны в вертикальной плоскости.

Если с помощью обычной двухкоординатной РЛС кругового обзора определить азимут цели и затем произвести качание луча высотомера в вертикальной плоскости на этом азимуте, то по положению луча можно определить угол места цели. Угол места определяется теми же методами, что и азимут цели, например, амплитудным методом пеленгации по максимуму. Последовательное облучение ЗО по углу места обеспечивается механическим качанием отражателя антенны вместе с облучателем. Синхронно с качанием антенны в индикаторе формируется вертикальная развертка луча ЭЛТ. Каждому угломестному положению антенны соответствует определенное положение развертки на экране индикатора.

Высота  $H$  в таких высотомерах так же, как и в большинстве трехкоординатных РЛС, определяется путем решения *уравнения высоты* по известным значениям угла места  $\varepsilon$  и наклонной дальности  $D_n$  обнаруженных целей. Для «плоской» земли и прямолинейного распространения радиоволн

$$H = D_n \sin \varepsilon.$$

Для РЛС, расположенной на сферической земной поверхности, в точке  $O$  (рис. 2.26), согласно теореме косинусов,

$$(R_3 + H)^2 = D_n^2 + R_3^2 - 2 \cdot R_3 D_n \cos(\varepsilon + \pi/2).$$

Из этого выражения при условии  $H \ll 2R_3$

$$H = D_n \sin \varepsilon + D_n^2 / 2R_3.$$

Как отмечалось ранее, неоднородность тропосферных слоев атмосферы приводит к искривлению траектории радиоволн (рефракции). Величина и характер рефракции зависят от скорости изменения коэффициента преломления  $n$  при изменении высоты (градиента по высоте). В стандартной атмосфере при увеличении высоты барометрическое давление и содержание водяных паров снижаются быстрее, чем температура. Поэтому при увеличении высоты значение  $n$  уменьшается, что вызывает искривление траектории радиоволн и вносит ошибки в измерение координат и, особенно, угла места цели. Учет влияния рефракции обычно производится путем замены  $R_3 = 6\,370$  км на так называемый эквивалентный радиус Земли  $R_{3э} = 8\,500$  км (учет стандартной рефракции, т. е. рефракции при нормальных атмосферных условиях) и введением поправки на текущую рефракцию.

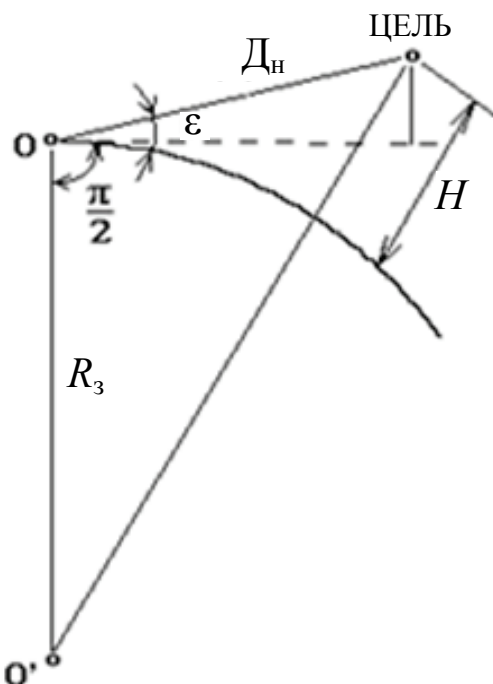


Рис. 2.26. К пояснению принципа вычисления высоты

Таким образом, высота цели  $H$  определяется путем решения уравнения высоты вида

$$H = h_a + D_n \sin \varepsilon + D_n^2 / 2R_{3э} + \Delta H_p,$$

где  $h_a$  – высота антенны РЛС над землей, м;

$D_H$  – наклонная дальность цели, м;

$\varepsilon$  – угол места цели, радиан;

$D_H \sin \varepsilon$  – высота цели над плоской землей, м;

$D_H^2 / 2 \cdot R_{зз}$  – поправка на кривизну земли, м;

$R_{зз}$  – эквивалентный радиус земли, учитывающий ее кривизну и нормальную рефракцию, м;

$\Delta H_p$  – поправка на текущую рефракцию.

Следовательно, определение высоты цели сводится к измерению ее наклонной дальности  $D_H$ , угла места  $\varepsilon$ , поправки на рефракцию  $\Delta H_p$  и расчету высоты по уравнению.

В трехкоординатных РЛС РТВ наиболее широкое применение получили **методы измерения высоты**:

метод  $V$ -луча;

фазовый метод (его разновидностью является гониометрический метод);

метод парциальных диаграмм.

Рассмотрим эти методы подробнее.

**Метод  $V$ -луча.** В некоторых трехкоординатных РЛС для определения высоты целей используются две антенны с плоскими ДНА, одна из которых расположена вертикально, а другая – наклонно под углом  $\gamma$  к первой (например, в РЛС 1Л117, где  $\gamma = 45^\circ$ ). Идея метода была высказана Бонч-Бруевичем в 1938 г.

Обе ДНА вращаются с постоянной скоростью вокруг вертикальной оси  $OO'$ . Сначала цель попадает в вертикальную ДНА (рис. 2.27, а), а затем, при повороте на угол  $\Delta\beta$ , – в наклонную (рис. 2.27, б).

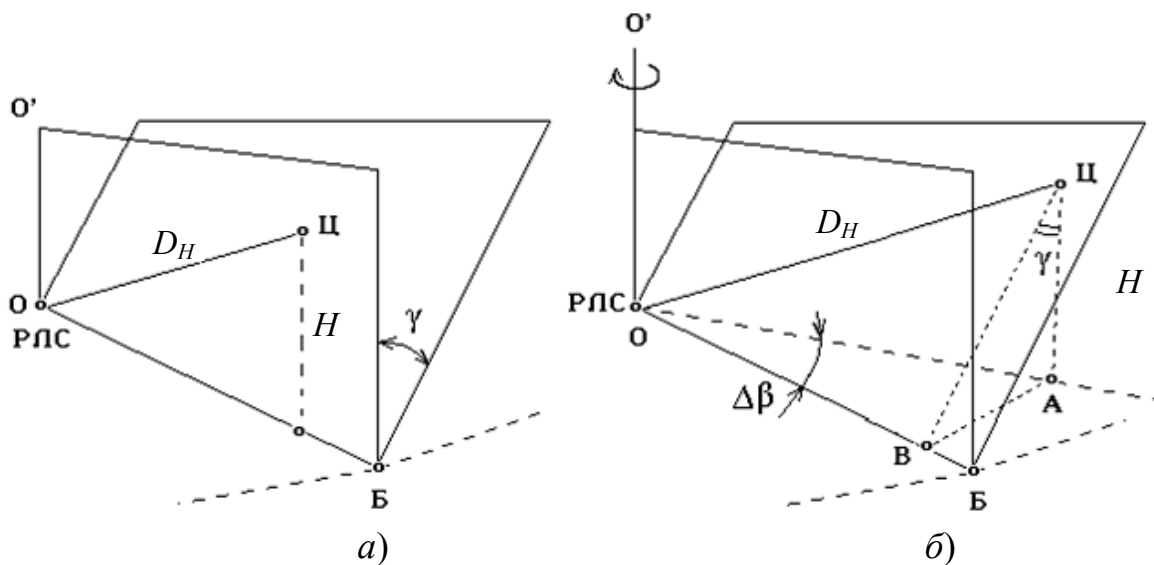


Рис. 2.27. Сущность метода  $V$ -луча

Опустим из точки Ц перпендикуляр на горизонтальную плоскость, проходящую через точку О, а из точки А опустим перпендикуляр на линию пересечения диаграмм ОБ. Из треугольника АВЦ находим  $AB = H \operatorname{tg} \gamma$ , а из прямоугольного треугольника ОВА получаем  $OA = AB / \operatorname{tg} \Delta\beta$ .

Из прямоугольного треугольника ОЦА получаем  $OA^2 = D_n^2 - H^2$ , поэтому  $D_n^2 - H^2 = H^2 \cdot \operatorname{tg}^2 \gamma / \sin^2 \Delta\beta$ .

Из этого выражения

$$H = \frac{D_n \cdot \sin \Delta\beta}{\sqrt{\operatorname{tg}^2 \gamma + \sin^2 \Delta\beta}},$$

т. е. высота цели может быть определена через наклонную дальность до цели и угол поворота между попаданиями цели в вертикальную и наклонную ДНА. При выводе данной формулы не учитывалась кривизна земли и атмосферная рефракция. Если учесть эти факторы, то

$$H = \frac{D_n \cdot \sin \Delta\beta}{\sqrt{\operatorname{tg}^2 \gamma + \sin^2 \Delta\beta}} + \frac{D_n^2}{2 \cdot R_{зэ}} + \Delta H_p.$$

**Достоинством метода V-луча** является возможность определения трех координат цели при достаточно большой скорости обзора пространства.

К **недостаткам метода** относятся:

малая точность определения высоты при большой дальности до цели, поскольку в этом случае угол  $\Delta\beta$  слабо зависит от  $\varepsilon_c$ ;

влияние тангенциальной составляющей скорости цели на точность определения ее высоты;

сложность распознавания соответствующих пар отметок цели при большом числе целей.

**Фазовый метод измерения высоты.** Основан на вычислении высоты по измеренным значениям угла места и наклонной дальности по уравнению высоты, при этом измерение угла места  $\varepsilon$  осуществляется фазовым методом. Такой метод измерения высоты реализован, например, в РЛС 55Ж6.

Фазовый метод измерения угла места базируется на измерении разности фаз электромагнитных колебаний, принимаемых различными приемными каналами РЛС. Сущность метода проиллюстрируем на примере двухканальной по углу места РЛС.

Пусть в точках 1 и 2 расположены две приемные антенны, расстояние между которыми (база) равно  $d$  (рис. 2.28). Принятые антеннами сигналы подводятся к фазовому детектору. Выходное напряжение фазового детектора будет определяться только разностью фаз колебаний (можно считать амплитуды обоих колебаний на входе детектора одинаковыми):

$$U_{\text{ВЫХ}} = k \cdot \cos \Delta\varphi.$$

Если направление прихода радиоволны (т. е. угол места цели) составляет угол  $\varepsilon$  с перпендикуляром к базе, то фазовый сдвиг высокочастотных колебаний в антеннах

$$\Delta\varphi = (2\pi/\lambda) \cdot d \sin \varepsilon.$$

Пеленгационная характеристика измерителя имеет вид

$$U_{\text{ВЫХ}}(\varepsilon) = k \cdot \cos((2\pi/\lambda) d \sin \varepsilon).$$

Из этой формулы следует, что, измеряя  $U_{\text{ВЫХ}}$ , можно определить величину  $\varepsilon$ .

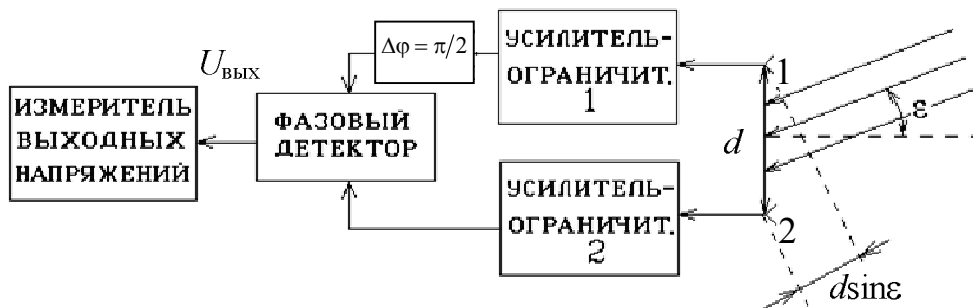


Рис. 2.28. Схема фазового метода измерения высоты

Вид пеленгационной характеристики для малых значений  $\varepsilon$ , когда  $\sin \varepsilon \approx \varepsilon$ , представлен на рис. 2.29 (кривая 1). Ее анализ показывает, что точность измерения угловой координаты вблизи значения  $\varepsilon = 0$  низка (мала крутизна кривой). Кроме того, нельзя определить направление смещения цели от перпендикуляра к базе (что важно для РЛС слежения). Оба недостатка могут быть устранены, если ввести искусственный фазовый сдвиг сигнала на  $\pi/2$  в одном из усилителей.

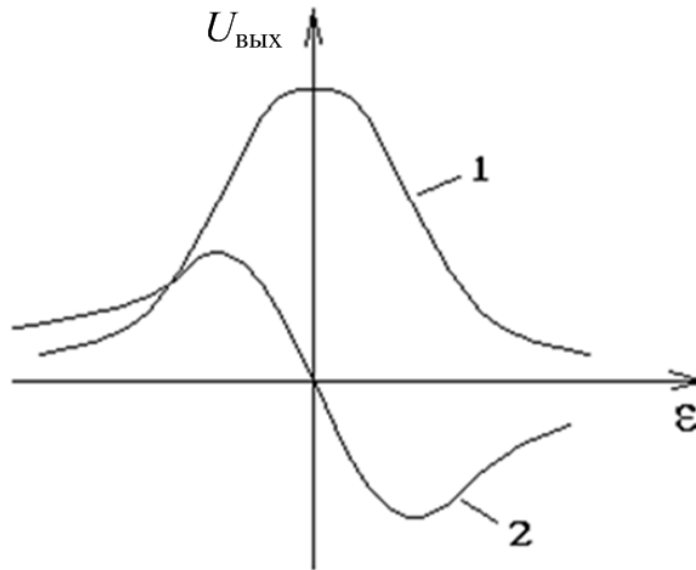


Рис. 2.29. Вид пеленгационной характеристики

При введении дополнительного фазового сдвига пеленгационная характеристика примет следующий вид (кривая 2 на рис. 2.29):

$$U_{\text{ВЫХ}}(\varepsilon) = k \sin \Delta\varphi = k \sin[(2\pi/\lambda) \sin \varepsilon].$$

Разновидностью фазового метода измерения угла места является гониометрический метод.

**Гониометрический метод измерения угла места.** Такой метод реализован, например, в РЛС П-12.

Для иллюстрации принципа реализации метода рассмотрим РЛС, имеющую двухэтажную антенну, состоящую из верхней антенны и нижней антенны, как в РЛС П-12. Эхо-сигналы от каждого этажа антенны отдельно подводятся к гониометру. Приемные каналы от обеих антенн до гониометра идентичны.

Эквивалентная схема гониометрической системы в данном случае состоит из неподвижных взаимно перпендикулярных катушек и подвижной катушки (рис. 2.30).

Пусть на катушку I подается переменное напряжение  $U_{\text{на}}$  от нижней антенны РЛС, а на катушку II – переменное напряжение  $U_{\text{ва}}$  от верхней антенны. Результирующее напряжение на зажимах подвижной катушки

$$U_{\text{рез}} = U_{\text{ва}} \cos \alpha + U_{\text{на}} \sin \alpha.$$

Из этого выражения следует, что при любых значениях амплитуд напряжений  $U_{\text{на}}$  и  $U_{\text{ва}}$  всегда можно найти такое положение подвижной катушки

тушки (угол  $\alpha$ ), при котором результирующее напряжение будет равно нулю. Такое положение подвижной катушки  $\alpha_{\text{п}}$  называется пеленговым. Пеленговое значение угла определяется из уравнения для  $U_{\text{рез}}$  при условии  $U_{\text{рез}} = 0$ :

$$\text{tg } \alpha_{\text{п}} = - U_{\text{ва}} / U_{\text{на}}.$$

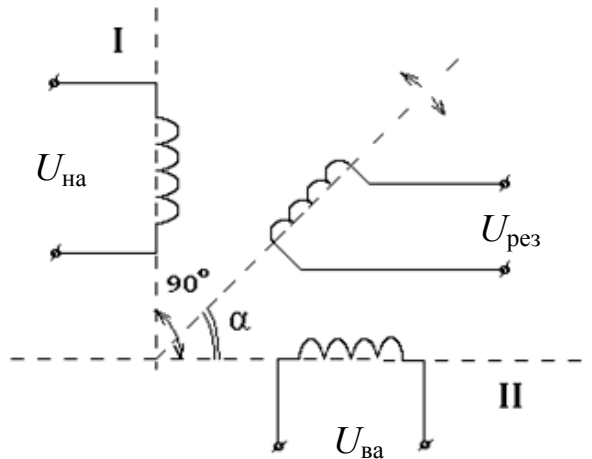


Рис. 2.30. К сущности гониометрического метода измерения угла места

Как отмечалось, амплитуды напряжений на выходе антенны определяются множителем Земли, т. е.

$$U_{\text{ва}} = K \sin[(2\pi/\lambda) h_{\text{ва}} \sin \varepsilon ],$$

$$U_{\text{на}} = K \sin[(2\pi/\lambda) h_{\text{на}} \sin \varepsilon ],$$

где  $K$  – коэффициент пропорциональности;

$h_{\text{ва}}$ ,  $h_{\text{на}}$  – высота верхней и нижней антенн соответственно.

Подставляя  $U_{\text{ва}}$ ,  $U_{\text{на}}$  в выражение для  $\text{tg } \alpha_{\text{п}}$  получим

$$\text{tg } \alpha_{\text{п}} = -U_{\text{ва}} / U_{\text{на}} = - \sin[(2\pi/\lambda) \cdot h_{\text{ва}} \sin \varepsilon ] / \sin[(2\pi/\lambda) h_{\text{на}} \sin \varepsilon ].$$

Данное выражение представляет собой зависимость между положением подвижной катушки в момент пеленга (т. е. в момент, когда  $U_{\text{рез}} = 0$ ) и углом места цели  $\varepsilon$ . Если на оси подвижной катушки укрепить стрелку и заранее проградуировать шкалу, то по пеленговому положению катушки можно сразу определить угол места цели.

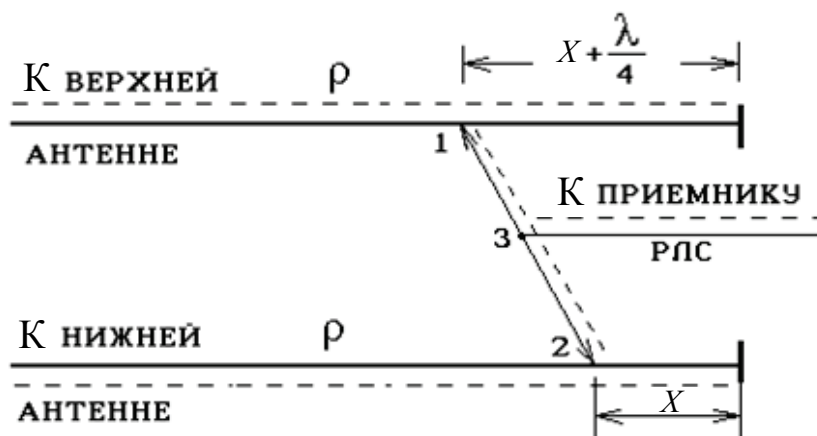


Рис. 2.31. Пример технической реализации гониометра

Рассмотрим особенности технической реализации гониометра.

Чем ближе к антенне будет включен гониометр, тем легче сделать идентичными тракты верхнего и нижнего этажей антенны, что необходимо для уменьшения влияния паразитного набега фазы, который приводит к увеличению ошибки измерения высоты. Поэтому гониометр включают обычно в фидерную систему между антенным коммутатором и приемником.

Техническая реализация гониометра по схеме рис. 2.30 в диапазоне СВЧ оказывается невозможной из-за наличия паразитных емкостных связей между катушками. В связи с этим в РЛС РТВ гониометры построены на длинных линиях.

Принципиальная схема такого гониометра показана на рис. 2.31. Он состоит из двух замкнутых на конце длинных линий, одна из которых подключена к верхней, а другая – к нижней антенне. К линиям подсоединены подвижные контакты (щетki), сдвинутые друг относительно друга по оси  $x$  на  $\lambda/4$ . Сумма напряжений, снимаемых обеими щетками, подается на вход приемника.

При наличии отраженного сигнала в длинных линиях устанавливается режим стоячих волн. Из теории длинных линий известно, что амплитуда напряжения в точке 2

$$U_2 = k U_{\text{на}} \sin[(2\pi/\lambda)x],$$

а в точке 1

$$U_1 = k U_{\text{ва}} \sin[(2\pi/\lambda) \cdot (x + \lambda/4)] = k U_{\text{ва}} \cos[(2\pi/\lambda)x],$$

где  $k$  – коэффициент пропорциональности.

Тогда суммарное напряжение в точке 3 можно записать в виде

$$U_3 = k \{ U_{\text{на}} \sin[(2\pi/\lambda)x] + U_{\text{ва}} \cos[(2\pi/\lambda)x] \}.$$



При перемещении гониометра вдоль длинных линий всегда можно найти такое их положение  $x_{\Pi}$ , при котором  $U_3 = 0$ , т. е. пеленговое положение щеток. В этом случае получаем следующее соотношение:

$$\frac{2\pi}{\lambda} x = \operatorname{arctg} \left( - \frac{\sin \left( \frac{2\pi}{\lambda} \cdot h_{\text{ва}} \cdot \sin \varepsilon \right)}{\sin \left( \frac{2\pi}{\lambda} \right) \cdot h_{\text{на}} \cdot \sin \varepsilon} \right).$$

Данное выражение задает так называемую градуировочную кривую гониометра, качественный вид которой приведен на рис. 2.32. Осуществив предварительную градуировку гониометра, можно по положению его щеток в момент пропадания эхо-сигнала ( $U_3 = 0$ ) определять угол места цели.

Анализ рисунка 2.32 показывает, что гониометрическому методу, как и любому фазовому методу, присуща неоднозначность отсчета: одному и тому же значению  $\varepsilon$  соответствует несколько пеленговых положений щеток гониометра. Для преодоления этого пределы перемещения щеток ограничивают рабочим участком.

Рабочий участок выбирается в пределах одного периода градуировочной кривой (т. е. в пределах набега фазы эхо-сигнала между верхним и нижним этажами антенны от  $0$  до  $2\pi$ ). При этом размеры этого участка несколько меньше указанного периода, так как точность измерения угла места на концах периода весьма низкая вследствие большой крутизны градуировочной кривой.

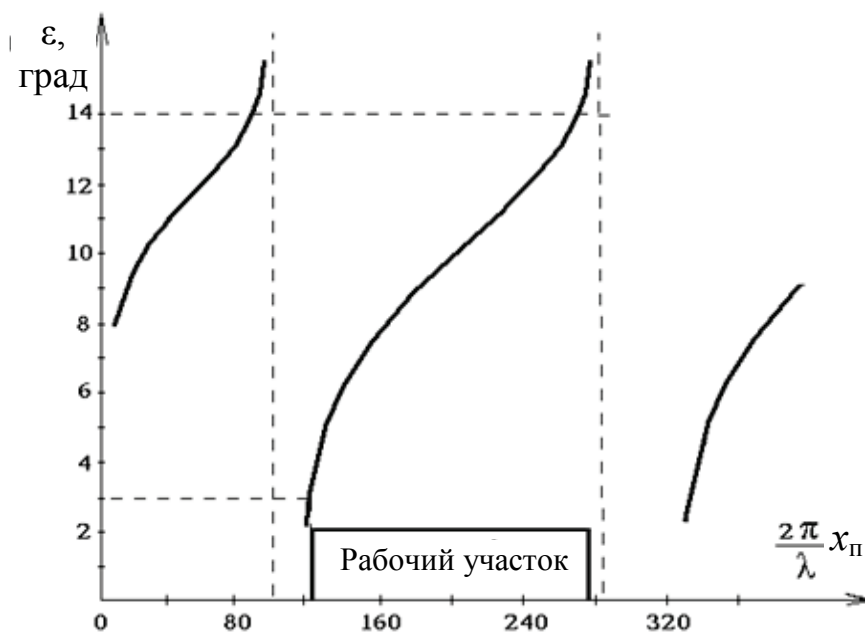


Рис. 2.32. Вид градуировочной кривой

Как следует из уравнения градуировочной кривой гониометра, степень неоднозначности отсчета угла места при использовании гониометрического метода возрастает при увеличении  $2\pi h_a/\lambda$ , т. е. при уменьшении длины волны. Поэтому в РЛС РТВ метод используется в РЛС метрового диапазона.

Следует отметить, что поскольку ДНА РЛС метрового диапазона волн зависит от свойств позиции, то градуировку гониометра необходимо производить всякий раз при смене позиции, что является недостатком этого метода.

**Метод парциальных диаграмм.** Сущность этого метода заключается в следующем.

Приемная антенна РЛС имеет ДНА в виде нескольких узких лепестков, расходящихся веером в угломестной плоскости (рис. 2.3, а; рис. 2.4, б). При этом каждому лепестку соответствует отдельный приемный канал. К таким РЛС можно отнести РЛС 19Ж6 и 22Ж6М.

Определение высоты цели осуществляется с использованием известного уравнения высоты.

Определение угла места при этом может производиться:

способом дискретного отсчета (РЛС 22Ж6М);

способом сравнения амплитуд сигналов в соседних парциальных каналах (РЛС 19Ж6).

Существует несколько видов дискретного отсчета: по номеру приемного канала; однопороговый; многопороговый.

**При отсчете по номеру приемного канала** за оценку угла места цели принимается направление максимума луча ДНА того канала, на выходе приемника которого в устройстве измерения высоты обнаруживается сигнал. При этом возникает ошибка дискретности отсчета. Очевидно, что максимальное значение ошибки дискретности будет в том случае, когда цель будет находиться на равносигнальном направлении, а за оценку будет принято положение максимума одного из соседних лучей,

$$\delta\varepsilon_{\text{макс}} = (\varepsilon_{i+1} - \varepsilon_i)/2 = \delta\varepsilon/2 = \varepsilon_{0,5P}/2,$$

где  $\varepsilon_i, \varepsilon_{i+1}$  – угловое положение максимумов двух соседних ( $i$ -го и  $i+1$ -го) лучей антенны;

$\delta\varepsilon$  – угловое смещение максимумов соседних лучей (обычно выбирается равным ширине одного луча  $\varepsilon_{0,5P}$ ).

При предположении о равновероятном распределении угла места цели между соседними отсчетами СКО дискретности отсчета

$$\sigma_{\text{дискр}} = \delta\varepsilon_{\text{макс}}/(2\sqrt{3}) = \varepsilon_{0,5P}/(2\sqrt{3}).$$

Для уменьшения СКО дискретности отсчета (при заданной ширине луча  $\varepsilon_{0,5P}$ ) применяют пороговые методы.

**Однопороговый метод.** Сущность однопорогового метода отсчета (рис. 2.33, а) заключается в том, что амплитуда отраженного сигнала в соседних каналах сравнивается с заранее установленным пороговым значением  $U_0$ . Эхо-сигнал в зависимости от дальности до цели и ЭПР цели может появиться на выходах двух, а иногда трех и более приемников одновременно.

Алгоритм оценки угла места цели в зависимости от факта превышения или не превышения сигналами соседних каналов порога имеет следующий вид:

$$\varepsilon^* = \begin{cases} \varepsilon_i, & \text{если } U_{\text{ВЫХ}i} > U_0, \quad U_{\text{ВЫХ}i+1} < U_0. \\ (\varepsilon_{i+1} - \varepsilon_i)/2, & \text{если } U_{\text{ВЫХ}i} > U_0, \quad U_{\text{ВЫХ}i+1} > U_0. \\ \varepsilon_{i+1}, & \text{если } U_{\text{ВЫХ}i} < U_0, \quad U_{\text{ВЫХ}i+1} > U_0. \end{cases}$$

Таким образом, при однопороговом методе отсчета оценка угла места цели для одной пары каналов может принимать три дискретных значения. При этом максимальная и среднеквадратические ошибки, обусловленные дискретностью отсчета, по сравнению с отсчетом по номеру канала, уменьшаются в два раза (если ДНА соседних каналов перекрываются на уровне 0,5 по мощности):

$$\delta = \varepsilon_{0,5P} / 4, \quad \sigma_{\text{дискр1}} = \varepsilon_{0,5P} / (4\sqrt{3}).$$

**Двухпороговый метод.** При двухпороговом методе выходной сигнал каналов сравнивается с двумя порогами:  $U_1$  и  $U_2 > U_1$  (рис. 2.33, б).

Алгоритм получения оценки при двухпороговом методе имеет такой вид:

$$\varepsilon^* = \begin{cases} \varepsilon_i, & \text{если } U_{\text{ВЫХ}i} > U_1, \quad U_{\text{ВЫХ}i+1} < U_2 \\ & \text{или } U_{\text{ВЫХ}i} < U_2, \quad U_{\text{ВЫХ}i+1} > U_1, \\ (\varepsilon_{i+1} - \varepsilon_i)/2, & \text{если } U_1 < U_{\text{ВЫХ}i} < U_2, \quad U_{\text{ВЫХ}i+1} > U_2, \\ (\varepsilon_{i+1} - \varepsilon_i)/2, & \text{если } U_1 < U_{\text{ВЫХ}i} < U_2, \quad U_{\text{ВЫХ}i} > U_2, \\ \varepsilon_{i+1} + (\varepsilon_{i+1} - \varepsilon_i)/2, & \text{если } U_1 < U_{\text{ВЫХ}i} < U_2, \quad U_{\text{ВЫХ}i+1} > U_2, \\ \varepsilon_{i+1}, & \text{если } U_{\text{ВЫХ}i} < U_1, \quad U_{\text{ВЫХ}i+1} > U_1 \\ & \text{или } U_{\text{ВЫХ}i} < U_1, \quad U_{\text{ВЫХ}i+1} > U_1. \end{cases}$$

В этом случае для двух соседних каналов имеют место пять дискретных значений оценки угла места.

Если соседние ДНА пересекаются на уровне половинной мощности, то при двухпороговом методе отсчета

$$\delta = \varepsilon_{0,5P} / 8, \quad \sigma_{\text{дискр2}} = \varepsilon_{0,5P} / (8 \sqrt{3}).$$

Из данных формул следует, что при ширине ДНА парциального канала  $\varepsilon_{0,5P} = 1 \dots 1,5^\circ$ ,  $\sigma_{\text{дискр1}} = 9 \dots 14'$ , а  $\sigma_{\text{дискр2}} = 5 \dots 7'$ .

При ширине ДНА парциального канала  $\varepsilon_{0,5P} = 3^\circ$  эти величины соответствуют  $\sigma_{\text{дискр1}} = 28'$ , а  $\sigma_{\text{дискр2}} = 14'$ .

Таким образом, с точки зрения уменьшения ошибки дискретности отсчета двухпороговые методы имеют существенное (в два раза) преимущество по сравнению с однопороговыми.

При способе **сравнения амплитуд сигналов в соседних каналах** угол места цели определяется отношением  $U_i/U_{i+1}$ , где  $U_i, U_{i+1}$  – амплитуда эхо-сигналов на выходе  $i$ -го и  $(i+1)$ -го каналов соответственно.

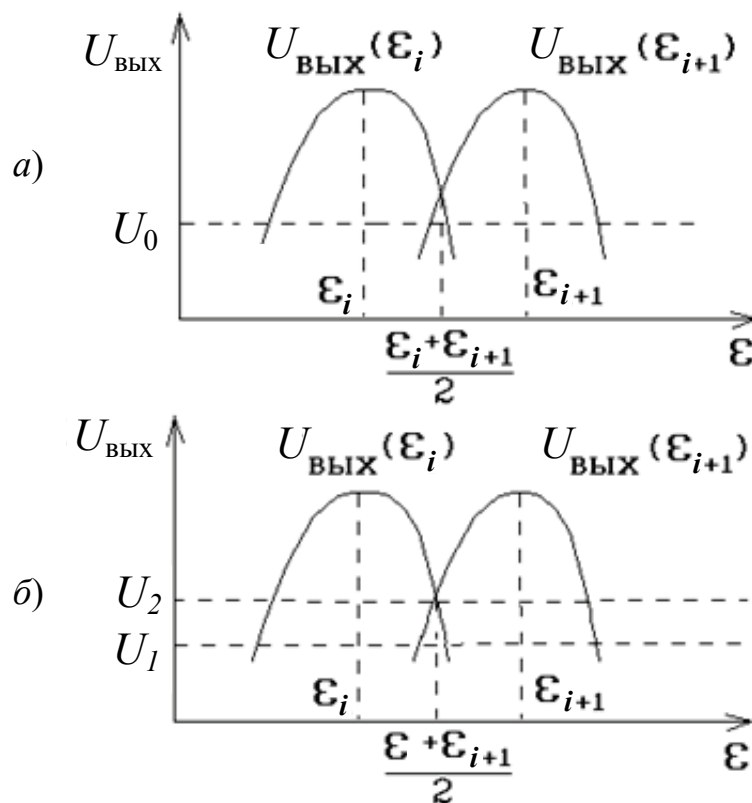


Рис. 2.33. Алгоритм получения оценки при однопороговом (а) и двухпороговом (б) методах

Для измерения угла места по схеме следует решить уравнение  $\varepsilon = f(U_i/U_{i+1})$ , в котором  $\varepsilon$  определяется в пределах от  $\varepsilon_i$  до  $\varepsilon_{i+1}$ :

$$\varepsilon = \begin{cases} (\varepsilon_{i+1} + \varepsilon_i)/2, & \text{если } U_i/U_{i+1} = 1, \\ \varepsilon_i, & \text{если } U_i/U_{i+1} > 1, \\ \varepsilon_{i+1}, & \text{если } U_i/U_{i+1} < 1. \end{cases}$$

При других значениях отношения  $U_i/U_{i+1}$  по схеме вычисляют угол места цели в соответствии с заранее составленной программой.

Таким образом, дальность до цели пропорциональна временному запаздыванию закона модуляции отраженного сигнала относительно закона модуляции зондирующего сигнала. Угловые координаты цели закодированы в направлении прихода к антенне РЛС отраженного сигнала, которое перпендикулярно плоскому волновому фронту сигнала у раскрыва приемной антенны.

Несмотря на достаточно высокую степень проработки и внедрения методов измерения координат воздушных объектов представляются весьма актуальными задачи разработки новых и совершенствования существующих методов и устройств измерения координат с использованием современной элементной базы, цифровых вычислительных систем. Методы измерения координат, как это следует из сказанного, в большой мере включают вычислительные операции, выполнение которых с максимальной эффективностью (прежде всего, точностью, аппаратными затратами) может быть осуществлено именно в цифровом, а не в аналоговом виде. Это позволит, во-первых, увеличить точность измерения координат, во-вторых, повысить информационные способности РЛС и, в третьих, обеспечить выдачу информации на сопрягаемые средства АСУ.

## 2.6. АНТЕННО-ВОЛНОВОДНЫЕ СИСТЕМЫ РЛС

Антенно-волноводные системы (АВС) предназначены для передачи электромагнитной энергии зондирующих сигналов от передатчика к антенне, излучения ее в пространство, приема отраженных эхо-сигналов и передачи их энергии на вход приемника.

В состав АВС входят антенная система и волноводный тракт. Функции излучения и приема электромагнитной энергии выполняет антенная система, функции передачи энергии от передатчика к антенне и от антенны к приемнику – волноводный тракт.

В общем случае в состав антенной системы РЛС входят следующие антенные устройства:

передающие и приемные антенны основных радиолокационных каналов;  
 передающие и приемные антенны НРЗ;  
 вспомогательные антенны подавления помех в основных каналах;  
 компенсационные антенны для подавления помех и боковых ответов НРЗ;  
 антенны контрольной аппаратуры.

### 2.6.1. ОСНОВНЫЕ ХАРАКТЕРИСТИКИ АНТЕННО-ВОЛНОВОДНЫХ СИСТЕМ

Основными характеристиками антенных систем являются:

коэффициент усиления антенны;  
 форма ДНА;  
 уровень боковых лепестков;  
 диапазонность;  
 поляризация.

АВС современных РЛС РТВ должны отвечать следующим требованиям:

устойчивостью к ветровым нагрузкам, обледенению, воздействию ударной волны;  
 возможностью быстрой разборки и сборки;  
 удобством транспортировки.

*Коэффициент усиления антенны* характеризует степень выигрыша по мощности с учетом направленных свойств антенны и наличия в ней потерь. Антенны современных РЛС имеют коэффициент усиления от нескольких сотен до десятков тысяч.

*Форма ДНА* существенно влияет на точность и разрешающую способность по угловым координатам, помехозащищенность. Форма ДНА в вертикальной плоскости определяет степень рациональности распределения излучаемой энергии по углу места. Правильно выбранная форма ДНА в этой плоскости позволяет сократить энергетические затраты при обеспечении заданной ДО.

Для РЛС обнаружения, осуществляющих круговой обзор, наиболее рациональной является ДНА, широкая в вертикальной и узкая в горизонтальной плоскости; для высотометров используется узкая в вертикальной и несколько более широкая в горизонтальной плоскости ДНА.

*Уровень боковых лепестков* влияет на интенсивность принимаемых АП и ПП и тем самым определяет помехозащищенность РЛС. Прием эхосигналов целей по боковым лепесткам затрудняет определение их истинных координат. Кроме того, боковые лепестки вызывают уменьшение чув-

ствительности приемника за счет приема дополнительных шумов из окружающего пространства.

*Диапазонность антенны* определяется полосой частот, в пределах которой основные параметры антенны не выходят за пределы допустимых значений. Антенны РЛС, как правило, удовлетворяют заданным параметрам при изменении частоты в пределах 10–20 % от средней рабочей частоты передатчика РЛС.

От вида поляризации излучаемых сигналов зависит интенсивность мешающих отражений от земной или водной поверхности. Например, обратные отражения от поверхности земли, покрытой растительностью, при вертикальной поляризации более интенсивны, чем при горизонтальной. Спокойная морская поверхность, наоборот, в направлении на РЛС лучше отражает горизонтально поляризованную волну.

Основными элементами волноводного тракта являются волноводные линии передачи электромагнитной энергии, антенный переключатель, вращающееся сочленение. В состав волноводного тракта входят также согласующие устройства, фазовращатели, направленные ответвители, делители мощности, волноводно-коаксиальные переходы, вентили и другие элементы СВЧ.

К основным техническим характеристикам волноводного тракта относятся:

- степень согласования волноводного тракта с нагрузкой;
- потери энергии в волноводном тракте;
- максимальная передаваемая мощность.

*Степень согласования волноводного тракта с нагрузкой* характеризуется коэффициентом бегущей волны (КБВ) или обратной ему величиной – коэффициентом стоячей волны напряжения – КСВН. Величина КСВН показывает, насколько режим работы волноводного тракта отличается от режима бегущих волн. Практически считается, что нагрузка хорошо согласована с линией передачи, если  $КСВН < 1,2$ , и согласована удовлетворительно, если  $КСВН = 1,2...2,0$ .

*Потери энергии в волноводном тракте* обусловлены тепловыми потерями в металлических проводящих поверхностях и диэлектрическими потерями линий передачи. Величину потерь принято характеризовать коэффициентом поглощения. Для линий передач пользуются величиной погонного ослабления, выраженной в децибелах на один метр длины. Для волноводов значение погонного ослабления составляет 0,01...0,05 дБ/м, для полосковых и коаксиальных линий передачи – 0,05...0,5 дБ/м. Потери реальных трактов РЛС – 0,5...1 дБ на передачу и 2...3 дБ на прием.

*Максимальная передаваемая мощность в волноводном тракте* ограничивается возможностью электрического пробоя и допустимым нагревом диэлектрика линии передачи.

Выбор элементов СВЧ-тракта определяется длиной волны, величиной передаваемой мощности, схемными и конструктивными особенностями тракта.

В РЛС сантиметрового диапазона волноводные тракты выполняются на прямоугольных волноводах, поперечные размеры которых должны обеспечивать заданную диапазонность и уровень передаваемой мощности.

В РЛС дециметрового диапазона используются жесткие коаксиальные линии с воздушным заполнением, в РЛС метрового диапазона – коаксиальные линии с диэлектрическим заполнением.

Гибкие сочленения обеспечивают возможность механического соединения тракта с усилительными или генераторными приборами, а также соединение неподвижной и подвижной частей тракта. Волноводные переходы обеспечивают возможность соединения отрезков волноводов различного сечения. Например, магнетроны, имеющие круглый выходной волновод, подключаются к прямоугольному волноводу через волноводный переход, который является плавным неотражающим переходом от круглогок прямоугольному сечению. При передаче электромагнитной энергии от генератора к нагрузке необходимо согласование отдельных участков тракта между собой, обеспечивающее заданные диапазонность, КСВН и потери в тракте. С этой целью используются различные согласующие элементы: в коаксиальных линиях передачи – четвертьволновые трансформаторы, согласующие шлейфы, вентили; в волноводных линиях – индуктивные и емкостные диафрагмы, фазовые трансформаторы.

Необходимость поочередного переключения передатчика на несколько антенн или эквивалент, электрическое сканирование луча ДНА потребовали разработки и создания быстродействующих электрически управляемых переключателей, коммутаторов, фазовращателей, циркуляторов. Эти устройства разработаны на основе использования свойств ферритов в постоянном магнитном поле.

Рассмотрим примеры технической реализации антенно-волноводных систем в РЛС РТВ.

## **2.6.2. АНТЕННО-ВОЛНОВОДНЫЙ ТРАКТ РЛС САНТИМЕТРОВОГО ДИАПАЗОНА ВОЛН 19Ж6**

Принципиальная электрическая схема антенно-волноводного тракта основного канала РЛС 19Ж6 приведена на рис. 2.34.



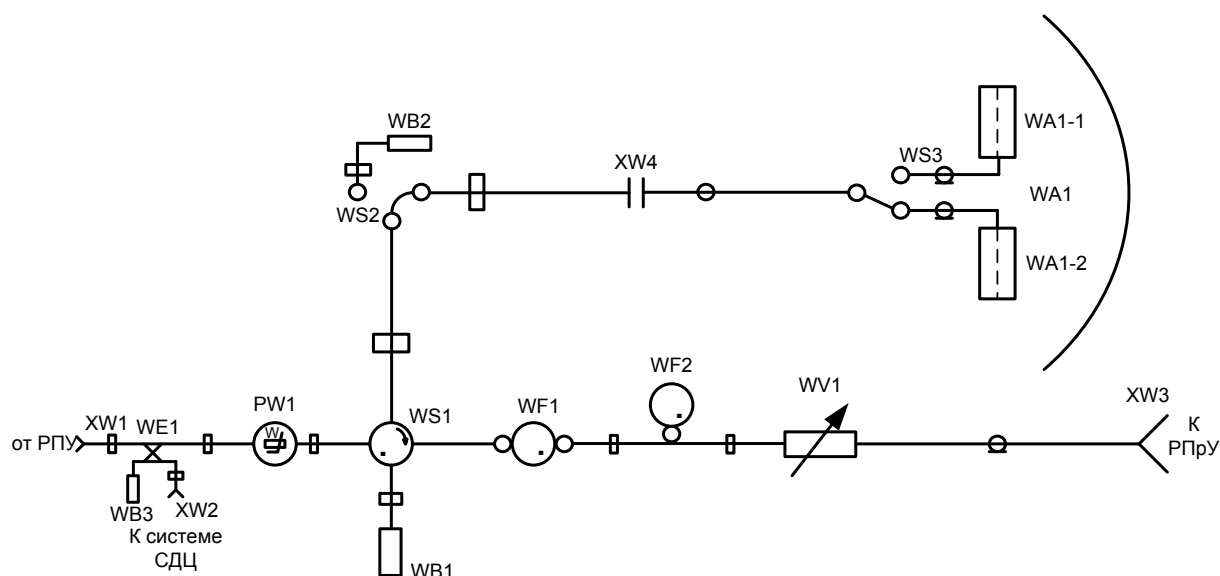


Рис. 2.34. Структурная схема антенно-волноводного тракта РЛС 19Ж6

В режиме передачи зондирующие импульсы передатчика поступают на высокочастотный разъем XW1. Часть энергии зондирующих импульсов через направленный ответвитель WE1 и высокочастотный разъем XW2 поступает в канал фазирования системы СДЦ. Датчик средней мощности PW1 предназначен для контроля уровня мощности, генерируемой передатчиком.

Ферритовый циркулятор WS1 представляет собой антенный переключатель «прием-передача». В режиме передачи энергия передатчика через высокочастотный переключатель WS2 «антенна-эквивалент» и вращающееся волноводно-коаксиальное соединение XW4 поступает на антенну основного канала WA1. Переключатель WS3 обеспечивает подключение либо облучателя нижней зоны WA1-1, либо облучателя верхней зоны WA1-2. При настройках и ремонте РЛС с помощью переключателя WS2 к волноводной системе вместо антенны подключается согласованная нагрузка WB2. Другая согласованная нагрузка WB1 предназначена для поглощения энергии, «просачивающейся» через ферритовый циркулятор WS1 в противоположном направлении.

В режиме приема эхо-сигналы от антенны проходят через ферритовый циркулятор WS1, устройства защиты приемника WF1 и WF2, управляемый аттенюатор WU1 и высокочастотный разъем XW3 на вход приемника. Устройство защиты состоит из каскада предварительной защиты WF1 с разрядником типа PP-523 и окончного каскада WF2 с разрядником типа PP-224-1A. Управляемый аттенюатор WU1 служит для расширения динамического диапазона приемника. Это устройство позволяет уменьшать усиление приемника в начале дистанции и называется аттенюатором ВАРУ.

В состав антенной системы, кроме антенны основного канала (канала РЛИ), входят (рис. 2.35):

вспомогательная антенна защиты главного луча (антенна ЗГЛ);

антенна третьего и седьмого диапазонов (III<sub>д</sub> и VII<sub>д</sub>) запросчика НРЗ-6П;

совмещенный блок антенн подавления боковых ответов (ПБО) канала РЛИ и подавления боковых лепестков (ПБЛ) антенны запросчика.

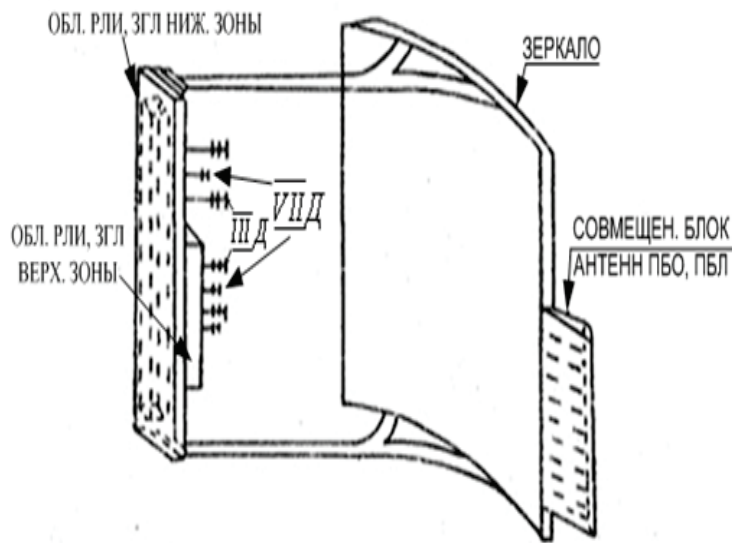


Рис. 2.35. Состав антенной системы РЛС 19Ж6

Антенны каналов РЛИ, ЗГЛ и НРЗ состоят из четырехканального облучателя, общего зеркала и устройства свертывания. Зеркало представляет собой несимметричную вырезку параболического цилиндра, фокальная ось которого вынесена за пределы раскрытия антенны. Благодаря этому предотвращается затенение зеркала облучателем, которое могло бы привести к искажению главного лепестка и увеличению уровня боковых лепестков ДНА. Поскольку антенны разных каналов работают на ортогональных поляризациях, зеркало выполнено сплошным.

Четырехканальный излучатель состоит из следующих элементов:

облучателя каналов РЛИ и ЗГЛ нижней зоны;

облучателя каналов РЛИ и ЗГЛ верхней зоны;

облучателя канала НРЗ третьего диапазона (III<sub>д</sub>);

облучателя канала НРЗ седьмого диапазона (VII<sub>д</sub>).

Облучатель каналов РЛИ и ЗГЛ нижней зоны состоит из двух конструктивно объединенных и электрически независимых облучателей – РЛИ и ЗГЛ (рис. 2.36).

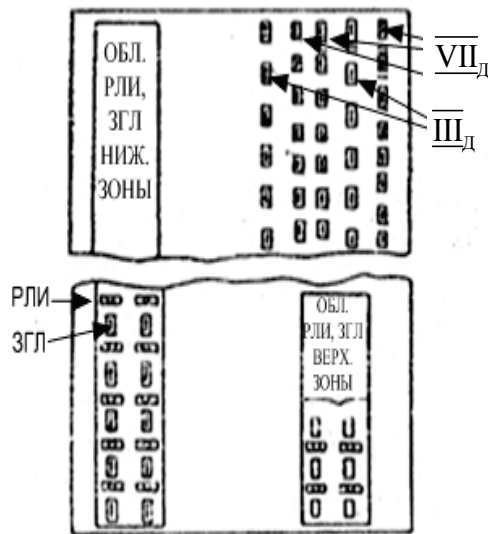


Рис. 2.36. Облучатель каналов РЛИ и ЗГЛ нижней зоны

Облучатель РЛИ нижней зоны представляет собой вертикальную линейку из 138 пар излучающих элементов, расположенных горизонтально впереди сплошного металлического экрана и возбуждаемых бегущей в канализирующем волноводе электромагнитной волной. Данная конструкция облучателя обеспечивает углочастотную чувствительность антенны, так как максимум луча ориентирован в том направлении, где сдвиг фаз полей соседних пар излучателей будет скомпенсирован сдвигом фаз, образующимся за счет разности хода волн в пространстве. При изменении частоты зондирующего сигнала изменяется сдвиг фаз и, следовательно, направление излучения (рис. 2.37).

Так как зондирующий сигнал РЛС представляет собой четыре следующих друг за другом без временного интервала радиоимпульса на частотах  $f_1, f_2, f_3, f_4$ , то каждый из импульсов будет излучаться в определенном угломестном секторе.

Облучатель ЗГЛ нижней зоны имеет аналогичную конструкцию и излучающие элементы. Отличие состоит лишь в том, что излучающие элементы ориентированы вертикально, поскольку защита РЛС от активной помехи, действующей по главному лепестку ДНА, осуществляется на ортогональной поляризации.

Облучатель каналов РЛИ и ЗГЛ верхней зоны отличается тем, что имеет меньший размер по вертикали, чем облучатель нижней зоны, за счет чего осуществляется формирование более широких лучей в вертикальной плоскости.

Антенная система каналов РЛИ и ЗГЛ обеспечивает формирование ДНА в нижней зоне от  $-20'$  до  $6^\circ$  (рис. 2.38) и в верхней зоне от  $6$  до  $30^\circ$ . Ширина ДНА в горизонтальной плоскости по половинному спаду мощно-

сти составляет  $2^\circ$ . Уровень первых боковых лепестков не превышает  $-25$  дБ по отношению к уровню главного лепестка ДНА.

Облучатели III и VII диапазонов канала НРЗ конструктивно совмещены с облучателями РЛИ и ЗГЛ и представляют собой системы вертикально ориентированных полуволновых вибраторов.

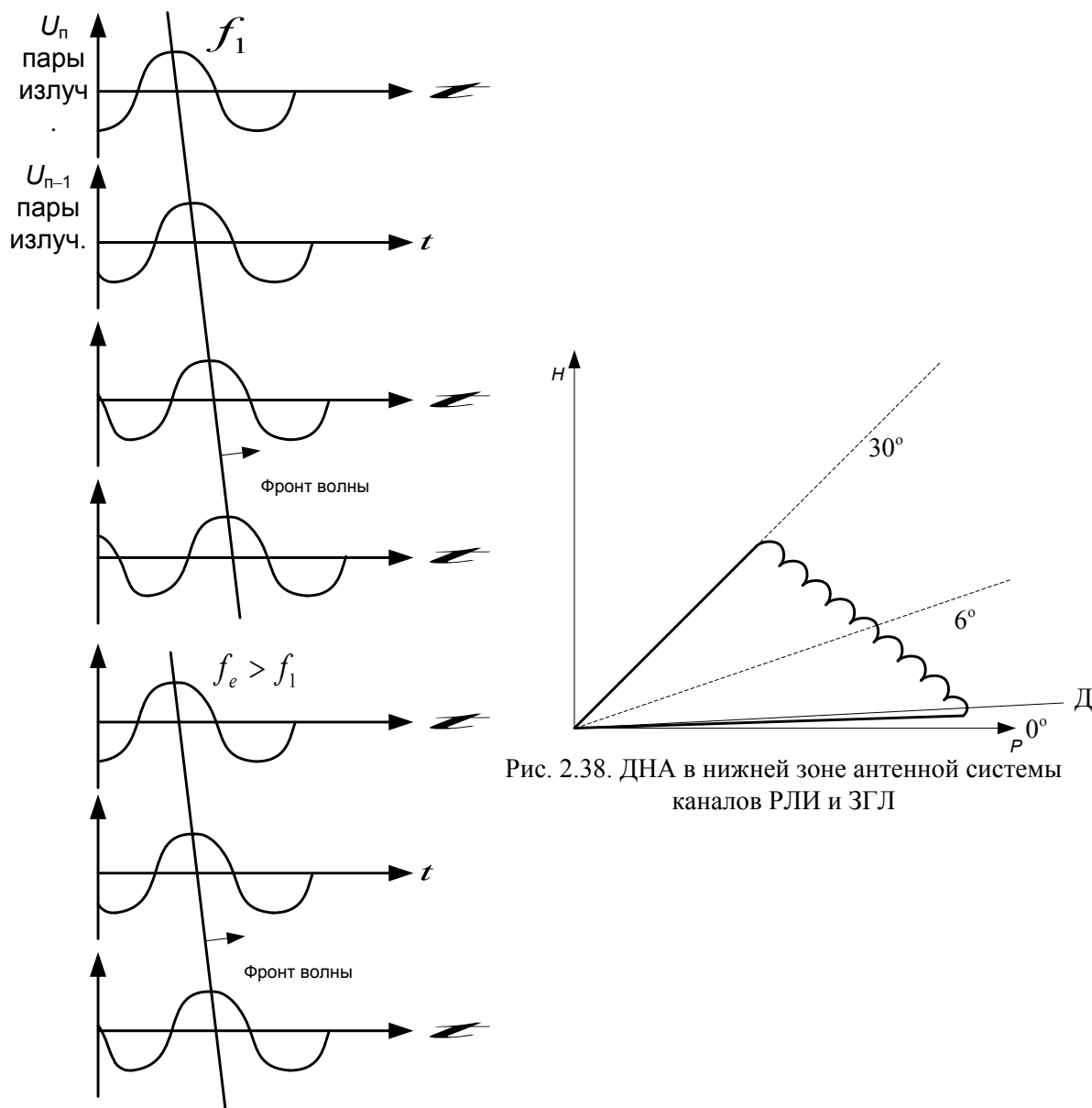


Рис. 2.37. Сдвиг фронта волны

Рис. 2.38. ДНА в нижней зоне антенной системы каналов РЛИ и ЗГЛ

Совмещенный блок антенн ПБО РЛИ и ПБЛ НРЗ укреплен на краю зеркала основной антенны. Он состоит из трех вертикальных линеек излучателей, содержащих 200 излучателей канала ПБО РЛИ, 50 излучателей VII диапазона канала ПБЛ НРЗ и 18 излучателей III диапазона канала ПБЛ НРЗ. Излучатели канала ПБО РЛИ ориентированы горизонтально, а осталь-

ные – вертикально. Эти антенны в горизонтальной плоскости имеют практически круговые ДНА.

### 2.6.3. АНТЕННО-ВОЛНОВОДНЫЙ ТРАКТ РЛС ДЕЦИМЕТРОВОГО ДИАПАЗОНА ВОЛН 22Ж6

#### Волноводный тракт РЛС 22Ж6.

Структурная схема тракта представлена на рис. 2.39. Сигнал с выхода первого каскада усиления (ЛБВ УВИ-60) через ферритовый вентиль, предназначенный для развязки выхода ЛБВ и входа второго каскада усиления (клистрон АНТЕЙ), а затем через направленный ответвитель (НО), предназначенный для ответвления части энергии зондирующего сигнала в аппаратуру контроля, аттенюатор, позволяющий устанавливать паспортное значение мощности сигнала на входе клистрона, по кабелю РК-50 поступает на вход второго каскада усиления.

После усиления зондирующий сигнал передается в волноводный тракт. Для защиты клистрона от пробоя на его выходе установлен отрезок волновода с фоторезистором, который является датчиком неисправности передающего тракта. При его срабатывании (в случаях искрения) на пульте управления загорается транспарант АВАРИЯ ФОТОЗАЩИТА и снимается модулирующее напряжение клистрона.

Ферритовый циркулятор (ФЦ) является антенным переключателем.

Сильфон – гибкий волноводный элемент, обеспечивающий установку съемных элементов волноводного тракта (в частности, клистрона и ФЦ).

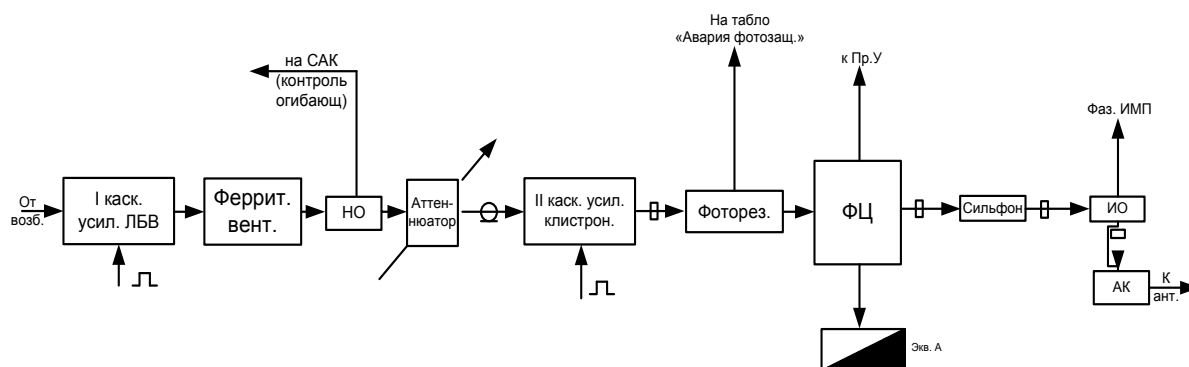


Рис. 2.39. Структурная схема антенно-волноводного тракта РЛС 22Ж6

Антенный коммутатор АК10 предназначен для механической развязки усилительной цепочки и антенны (обеспечивает закорачивание волновода при подключении эквивалента антенны).

Участок передающего волноводного тракта между ЛБВ и клистроном выполнен на коаксиальных и полосковых линиях, а между клистроном и облучателем антенны – на волноводах.

### Антенная система РЛС 22Ж6.

В состав антенной системы РЛС входят (рис. 2.40):

приемопередающая антенна (ППА), обеспечивающая излучение зондирующих и запросных сигналов и прием ответных сигналов НРЗ;

приемная антенна (ПрА), предназначенная для приема эхо-сигналов и формирования на прием парциальных лепестков в  $\epsilon$ -плоскости;

семь вспомогательных антенн, используемых в системе подавления активных шумовых и ответных импульсных помех, а также в системе пеленга ПАП;

антенна НРЗ III<sub>д</sub> и VII<sub>д</sub>;

совмещенный блок антенн ПБЛ НРЗ III<sub>д</sub> и VII<sub>д</sub>.

Приемопередающая антенна состоит из зеркала и трехканального облучателя. Зеркало антенны параболического типа сложной кривизны, что обеспечивает формирование косекансной ДНА в угломестной плоскости (рис. 2.41). Облучатель антенны (рис. 2.42) трехканальный и содержит рупорный излучатель передающего устройства РЛС и излучающие вибраторы НРЗ III<sub>д</sub> и VII<sub>д</sub>.

Облучатель вынесен из зоны максимальной интенсивности поля в раскрыве, что позволяет снизить уровень боковых лепестков и исключить искажение главного лепестка ДНА.

Поскольку различные каналы антенны имеют разную поляризацию, зеркало образовано горизонтально и вертикально расположенными трубками. Технические параметры приемопередающей антенны: ширина ДН в азимутальной плоскости  $\Delta\beta_{0,5p} = 1,4^\circ$ ; ширина ДН в угломестной плоскости  $\Delta\epsilon_{0,5p} = 30^\circ$ ; коэффициент усиления антенны  $G = 2700$ ; уровень ближних боковых лепестков  $G_{\text{бл.ближ.}} = -23$  дБ; уровень фона  $G_{\text{фона}} \leq -40$  дБ.

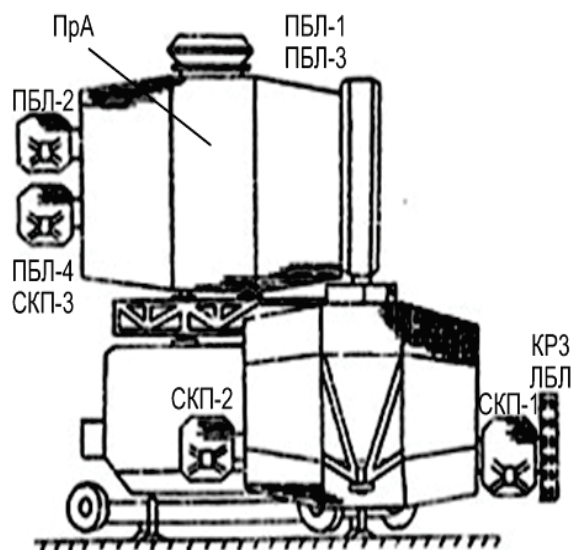


Рис. 2.40. Внешний вид антенной системы РЛС 22Ж6

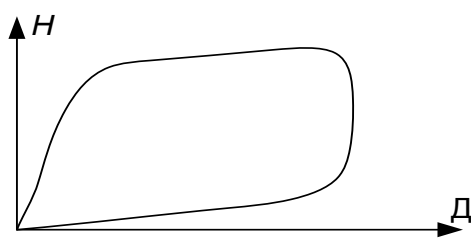


Рис. 2.41. ДН приемопередающей антенны РЛС 22Ж6 в угломестной плоскости

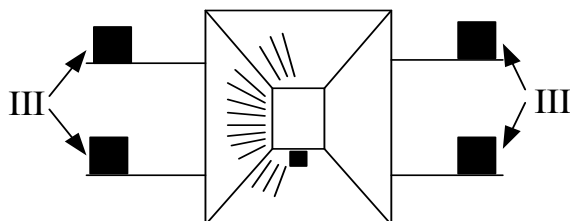


Рис. 2.42. Облучатель приемопередающей антенны РЛС 22Ж6

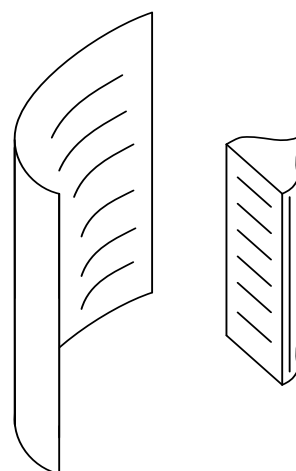


Рис. 2.44. Зеркало приемной антенны РЛС 22Ж6

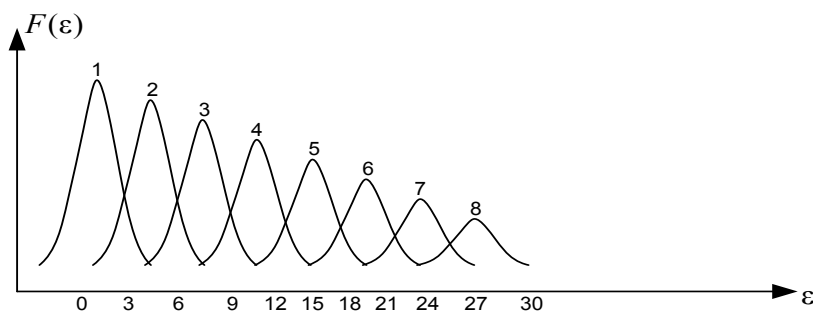


Рис. 2.43. Парциальные лепестки ДН приемной антенны РЛС 22Ж6

Приемная антенна содержит зеркало и облучатель. Зеркало антенны представляет собой несимметричную (в горизонтальной плоскости) вырезку из параболического цилиндра (рис. 2.44). Такая форма зеркала обусловлена применением линейного в вертикальной плоскости облучателя. Использование несимметричной в горизонтальной плоскости вырезки цилиндра предотвращает затенение зеркала линейным облучателем, которое могло бы привести к искажению главного луча и увеличению уровня боковых лепестков ДНА. Поскольку на прием используется только горизонтальная поляризация, отражающая поверхность зеркала выполнена в виде горизонтально расположенных трубок.

Конструктивно зеркало размещено над крышей приемопередающей кабины с помощью ферм крепления, а облучатель установлен непосредственно на крыше кабины.

Основными элементами облучателя являются: вертикальная эквидистантная 55-элементная рупорная линейная решетка излучателей, устройство выравнивания амплитудно-фазовых характеристик и диаграммообразующая система. В конструкцию облучателя включены усилители высокой

частоты и преобразователи сигналов на промежуточную частоту. Парциальные лепестки ДН приемной антенны (рис. 2.43) формируются диаграммообразующей системой на промежуточной частоте. Стабильность параметров парциальных лепестков (направления максимумов, ширина лепестков и их равносигнальные направления), а следовательно, и точность измерения угла места во многом зависят от идентичности амплитудно-фазовых характеристик элементов приемного тракта. Устройство выравнивания обеспечивает автоматическую регулировку комплексных коэффициентов передачи 55 каналов приемной антенны. Технические параметры приемной антенны: ширина ДН в азимутальной плоскости  $\Delta\beta_{0,5p} = 1,5^\circ$ ; ширина парциальных лепестков ДН в угломестной плоскости  $\Delta\varepsilon_{1,0,5p} = 2,9^\circ$ ;  $\Delta\varepsilon_{2,0,5p} = 33^\circ \dots \Delta\varepsilon_{8,0,5p} = 11^\circ$ ; коэффициент усиления антенны зависит от номера парциального лепестка и находится в пределах от  $G_1 = 11\ 000$  до  $G_8 = 3\ 000$ ; уровень ближних боковых лепестков  $G_{б.л.ближ} = -23$  дБ; уровень фона  $G_{фона} \leq -45$  дБ.

#### 2.6.4. АНТЕННО-ВОЛНОВОДНЫЙ ТРАКТ РЛС МЕТРОВОГО ДИАПАЗОНА ВОЛН 55Ж6

Антенно-волноводный тракт выполняет следующие задачи:

- передача зондирующих радиосигналов от передатчика к антенне дальномера и излучение их в пространство;
- прием антеннами дальномера и высотомера эхо-сигналов и передача их на входы соответствующих приемников;
- прием сигналов активных шумовых помех (АШП) и их передача на аппаратуру автокомпенсации активных шумовых помех (АКАШП);
- прием сигналов ответных импульсных помех и их передача на УПБЛ.

В состав антенной системы входят:

- антенна дальномера;
- антенна высотомера;
- дополнительные антенны аппаратуры АКАШП и устройства подавления боковых лепестков (УПБЛ) ДНА дальномера.

Кроме того, в состав антенной системы входят выносная антенна и устройство ориентирования.

Антенны дальномера и высотомера представляют собой плоские антенные решетки полуволновых вибраторов, параллельные отражателю (рис. 2.45).



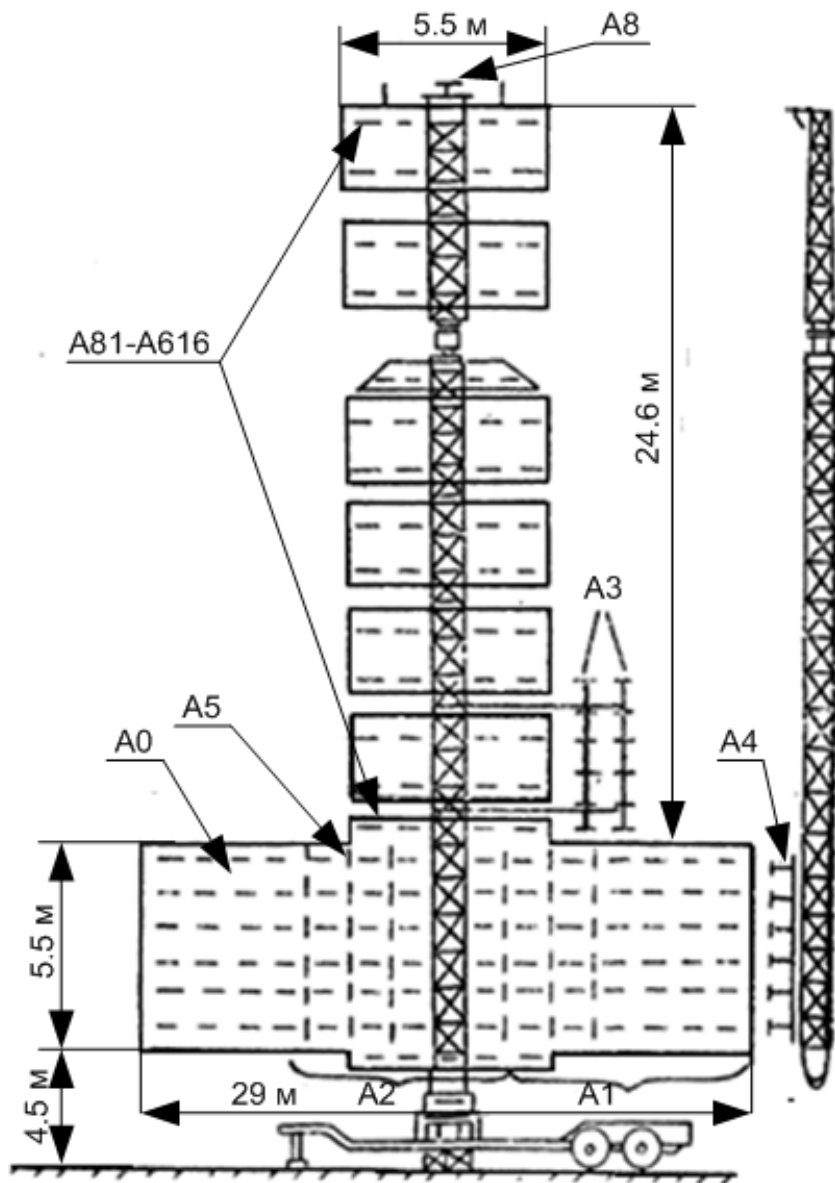


Рис. 2.45. Внешний вид антенно-волноводной системы РЛС 55Ж6

Антенная решетка дальномера состоит из 162 излучателей, расположенных по 6 строкам и 27 столбцам. Отражатель выполнен из горизонтально натянутых проводников. Для уменьшения уровня боковых лепестков ДНА в горизонтальной плоскости применено спадающее к краям антенны амплитудное распределение. Формирование ДНА в вертикальной плоскости, близкой по форме к косекансной, обеспечивается определенным амплитудным и фазовым распределением токов по столбцам антенной решетки и выбором высоты электрического центра антенны от поверхности земли.

Вся антенна дальномера разбита на пять секций. Секции № 1 и № 5 содержат по семь столбцов, секции № 2 и № 4 – по пять, секция № 3 – три столбца.

Антенная решетка высотомера состоит из 80 излучателей, расположенных по 16 строкам и 5 столбцам. Отражатель такой же, как у антенны дальномера.

Дополнительная антенна А1 образована из секций № 1 и № 2 антенны дальномера, сигналы с которых поступают на вычитающее устройство, в результате чего формируется разностная ДНА с провалом в направлении главного лепестка ДНА основной антенны, перекрывающая первые боковые лепестки этой антенны в секторе шириной 8...10°. Подобным образом сформирована антенна А2 из секций № 3 и № 4. Ее ДНА аналогична А1, но в более широком секторе 14...18°. Антенна А3 выполнена отдельно в виде двух столбцов по шесть излучателей в каждом. Ее ДНА аналогична двум предыдущим и перекрывает боковые лепестки основной антенны в секторе 28...32°. Таким образом, компенсационные каналы К1, К2, К3 обеспечивают защиту дальномера от АШП, воздействующих на дальномер по боковым лепесткам ДН основной антенны. ДН основной АО и компенсационных антенн А1, А2, А3 приведены на рис. 2.46.

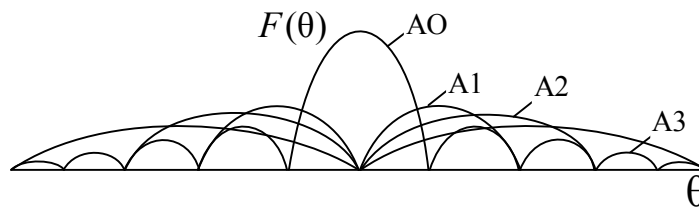


Рис. 2.46. ДН основной АО и компенсационных антенн А1, А2, А3

Антенна А4 выполнена в виде одного столбца из шести излучателей, расположена позади отражателя основной антенны и формирует широкую (около 90° на уровне половинной мощности) ДН, ориентированную в противоположном направлении по отношению к главному лепестку основной антенны. Канал К4 обеспечивает защиту дальномера от АШП, воздействующих по задним лепесткам ДН основной антенны.

Антенна А5 состоит из восьми столбцов по шесть излучателей, поляризация которых ортогональна поляризации основной антенны. Она формирует ДН шириной 8...12°, ориентированную в направлении главного лепестка ДН основной антенны. Канал К5 обеспечивает компенсацию АШП, воздействующих по главному лепестку основной антенны. Компенсация основана на использовании поляризационных отличий полезного сигнала и помехи и возможна в том случае, если помеха имеет круговую или эллиптическую поляризацию.

Рассмотрим функциональную схему антенно-волноводной системы дальномера 55Ж6 (рис. 2.47).

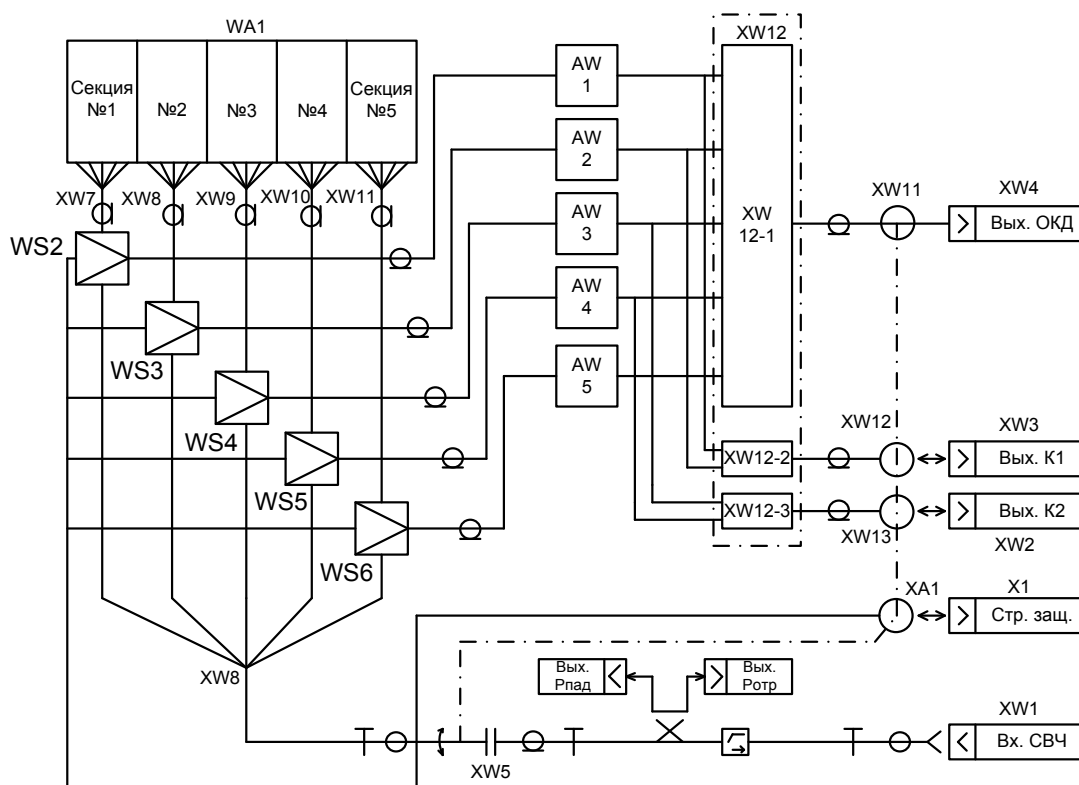


Рис. 2.47. Функциональная схема антенно-волноводной системы дальномера 55Ж6

Сигналы от передатчика через высокочастотный разъем XW1, ферритовый вентиль WS1, направленный ответвитель WE1, вращающееся соединение XW5, делитель мощности на пять направлений XW6, пять антенных переключателей WS2, WS3, WS4, WS5 и WS6, делители мощности на семь направлений XW7 и XW11, делители мощности на пять направлений XW8 и XW10 и делитель мощности на три направления XW9 поступают к столбцам антенной решетки WA1. Распределение энергии по отдельным излучателям в каждом столбце осуществляется с помощью делителей мощности на шесть направлений (на схеме не показаны). Принятые антенной эхо-сигналы через антенные переключатели поступают на входы широкополосных усилителей AW1, AW2, AW3, AW4, AW5 и после усиления – на диаграммообразующую схему (ДОС) XW12, которая, в свою очередь, состоит из ДОС основного канала дальномера (ОКД) XW12-1 и ДОС XW12-2, XW12-3 дополнительных антенн A1 и A2 компенсационных каналов K1 и K2. Сигналы с выходов ДОС через высокочастотные токосъемники XW11, XW12, XW13 и высокочастотные разъемы XW4, XW3, XW2 поступают на соответствующие каналы дальномера.

Ферритовый вентиль WS1 предназначен для поглощения электромагнитной энергии, отраженной от неоднородностей волноводного тракта, что обеспечивает устойчивую работу передатчика. Конструктивно вентиль

выполнен на элементах симметричной полосковой линии с воздушным диэлектриком. Нормальные температурные условия работы ферритовых вкладышей вентиля поддерживаются за счет жидкостного охлаждения.

Направленный ответвитель WE1 предназначен для ответвления части мощности, пропорциональной мощности падающей  $P_{пад}$  и отраженной  $P_{отр}$  волн, что необходимо для контроля величины коэффициента бегущей волны в волноводном тракте. Сигнал прямой волны используется также в качестве фазирующего импульса для когерентного гетеродина в системе СДЦ.

Реактивное бесконтактное вращающееся соединение XW5 обеспечивает передачу мощного сигнала передатчика от неподвижной части волноводного тракта к подвижной.

Антенные переключатели WS2, WS3, WS4, WS5, WS6 осуществляют подключение секций антенны WA1 либо к выходу передатчика в процессе генерирования зондирующих радиоимпульсов, либо ко входу приемника во время приема эхо-сигналов. Они выполнены на отрезках полосковых линий и мощных переключательных *p-i-n*-диодах типа 2A508A и 2A507A. Управление состояниями диодов осуществляется импульсами положительной полярности, которые поступают через разъем «Строб. защ.» X1 и токосъемник XA1 и открывают диоды. При этом обеспечивается передача электромагнитной энергии от передатчика к антенне и закрывается вход приемника. В промежутках между зондирующими импульсами диоды закрыты и принятые антенной эхо-сигналы поступают на широкополосные усилители высокой частоты AW10AW5, которые представляют собой трехкаскадные усилители, выполненные на кремниевых биполярных транзисторах по резистивной схеме с простой высокочастотной коррекцией. Они изготовлены на базе тонко- и толсто пленочной гибридно-интегральной технологии.

Сумматор ДОС XW12-1 предназначен для синфазного суммирования выходных сигналов и формирования таким образом эхо-сигнала ОКД. Он выполнен на отрезках коаксиальных линий (рис. 2.48).

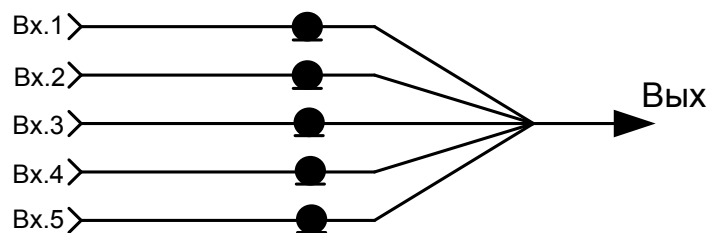


Рис. 2.48. Сумматор ДОС XW12-1

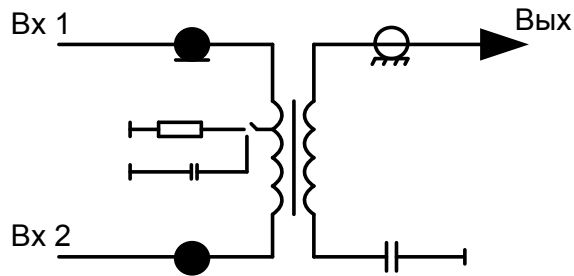


Рис. 2.49. Вычитающие устройства ДОС 12-1 и ХW12-2

Вычитающие устройства ДОС ХW12-1 и ХW12-2, предназначенные для формирования эхо-сигналов компенсационных каналов К1 и К2, выполнены по трансформаторной схеме (рис. 2.49).

Сигналы с выходов ДОС через токосъемники и высокочастотные разъемы поступают на соответствующие каналы.

## КОНТРОЛЬНЫЕ ВОПРОСЫ

1. Какими основными параметрами характеризуется ЗО РЛС?
2. Составьте уравнение радиолокации с учетом обзора РЛС ЗО произвольным способом.
3. Какими способами возможно перераспределение энергии, излучаемой в ЗО?
4. Какие характеристики РЛС зависят от способа обзора ЗО?
5. Какие виды обзора ЗО используются в РЛС РТВ?
6. Какие программы применяются в РЛС для обзора ЗО в азимутальной плоскости?
7. Каким образом способ обзора ЗО зависит от формы ДНА РЛС?
8. Какими достоинствами обладает многоканальный способ формирования ЗО в вертикальной плоскости по сравнению с одноканальным?
9. Какой энергетический параметр в наибольшей степени влияет на ДО?
10. Какими особенностями обладает ЗО целей радиовысотомерами?
11. Какими методами обеспечивается ЗО в трехкоординатных РЛС?
12. Какими преимуществами обладает РЛС с частотным сканированием луча ДНА в вертикальной плоскости?
13. В чем заключаются особенности формирования ЗО РЛС метрового диапазона?
14. Каким требованиям должна удовлетворять позиция для РЛС метрового диапазона волн?
15. Каким образом земная поверхность влияет на форму ДНА РЛС метрового диапазона волн?

16. Какими способами достигается уменьшение глубины провалов ДНА РЛС метрового диапазона волн?
17. При каком соотношении высоты антенны к длине волны интерференционный множитель имеет лепестковый характер?
18. Каким способом уменьшается глубина провалов ДНА в РЛС метрового диапазона волн с антенной типа «волновой канал»?
19. Какие свойства электромагнитных волн используются для измерения дальности до цели в импульсной РЛС?
20. Каким образом производится измерение дальности до цели с помощью индикаторного устройства?
21. Какие особенности измерения дальности используются в РЛС с цифровой обработкой сигналов?
22. Какое условие необходимо выполнять в импульсной РЛС для однозначного измерения дальности до цели?
23. Достоинства и недостатки импульсного метода измерения дальности до цели.
24. Принцип частотного измерения дальности до цели.
25. Преимущества и недостатки фазового метода измерения дальности до цели.
26. Каким образом решается задача измерения азимута цели в аналоговых и цифровых РЛС?
27. Особенности измерения высоты полета цели методом  $V$ -луча.
28. Каким образом измеряется высота полета цели в РЛС с парциальными ДНА?
29. Каким образом измеряется высота полета цели в РЛС метрового диапазона волн (на примере РЛС 55Ж6)?
30. Принцип измерения высоты полета цели в радиовысотомерах.
31. Основные характеристики антенно-волноводных систем РЛС.
32. Каковы особенности построения антенн и СВЧ-трактов РЛС метрового и дециметрового диапазона волн?
33. Каковы особенности построения антенно-волноводных систем трехкоординатных РЛС?

### ГЛАВА 3 РАДИОПЕРЕДАЮЩИЕ УСТРОЙСТВА РЛС РТВ

Радиопередающие устройства РЛС РТВ предназначены для формирования СВЧ-радиоимпульсов заданной формы, структуры и энергии.

Основными техническими характеристиками радиопередающих устройств являются:

мощность (средняя  $P_c$  либо импульсная  $P_{и}$ );

структура сигнала СВЧ: длительность  $\tau_{и}$ , закон внутриимпульсной модуляции, ширина спектра  $\Pi_{и}$ , частота (период) повторения  $F_{П}$  ( $T_{П}$ );

стабильность несущей частоты, амплитуды и длительности, закона внутриимпульсной модуляции;

длина волны (несущая частота) генерируемых колебаний;

диапазон перестройки по частоте (диапазон рабочих частот);

коэффициент модуляции (для передатчиков с АМ – амплитудной модуляцией), индекс модуляции (для передатчиков с ЧМ – частотной модуляцией и ФМ – фазовой модуляцией), нелинейные искажения, АЧХ, уровень побочного паразитного излучения и шума и т. д.;

коэффициент полезного действия (КПД) – отношение мощности в нагрузке к полной мощности, потребляемой от источника питания;

эксплуатационная надежность, масса, габариты.

Радиопередающее устройство (РПУ) является основным элементом в системе формирования зондирующих сигналов (рис. 3.1).

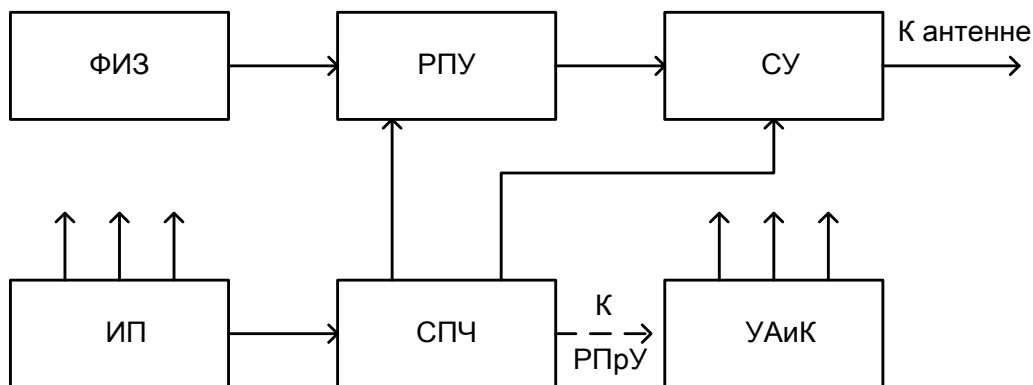


Рис. 3.1. Структурная схема системы формирования зондирующих сигналов

Формирователь импульсов запуска (ФИЗ) определяет моменты излучения и частоту повторения зондирующих сигналов РЛС. Система перестройки частоты (СПЧ) устанавливает значение несущей частоты зондирующих сигналов, а также параметры тракта СВЧ с помощью согласующего устройства (СУ) с целью передачи всей энергии зондирующих сигналов

к антенне. Кроме того, СПЧ производит перестройку частоты местного генератора в радиоприемном устройстве (РПрУ) для обеспечения постоянного значения промежуточной частоты принимаемых сигналов. В систему формирования зондирующих сигналов входят различные источники питания (ИП), поскольку она является одной из основных потребителей энергии. Устройство автоматики и контроля (УАиК) предназначено для управления режимами работы РПУ и контроля за параметрами зондирующих сигналов.

В РЛС РТВ применяются два основных типа РПУ:  
 мощный автогенератор;  
 задающий генератор – усилитель мощности (ЗГ – УМ).

### **3.1. ЗОНДИРУЮЩИЕ СИГНАЛЫ И ВЛИЯНИЕ ИХ ПАРАМЕТРОВ НА ХАРАКТЕРИСТИКИ РЛС**

В радиолокационных системах в зависимости от их предназначения находят применение различные виды зондирующих сигналов:

непрерывные немодулированные;  
 непрерывные амплитудно-модулированные;  
 непрерывные частотно-модулированные;  
 импульсные простые и сложномодулированные.

Выбор того или иного вида зондирующего сигнала зависит от характера решаемых радиолокационной системой задач и условий ее функционирования.

В РЛС РТВ, как и в большинстве РЛС иного назначения, используются импульсные зондирующие сигналы.

Применение импульсных зондирующих сигналов позволяет:  
 упростить задачу измерения дальности до цели;  
 упростить конструкцию РЛС за счет использования общей антенны на передачу зондирующих сигналов и прием эхо-сигналов.

Основными параметрами зондирующих сигналов являются:

длина волны  $\lambda$  (несущая частота колебаний  $f_0$ );  
 импульсная мощность  $P_{\text{и}}$  (средняя за период повторения мощности  $P_{\text{с}}$ );  
 длительность импульса  $\tau_{\text{и}}$ ;  
 частота (период) повторения импульсов  $F_{\text{п}}(T_{\text{п}})$ ;  
 ширина спектра сигнала  $\Pi_{\text{и}}$ .

По своей структуре зондирующие радиоимпульсы могут быть:  
 одиночными или групповыми (или последовательностями радиоимпульсов);

когерентными и некогерентными;



простыми (без внутриимпульсной модуляции) и сложномодулированными.

Одиночные радиоимпульсы, как правило, не применяются. Обнаружение цели и измерение ее координат обычно осуществляется на основе анализа группы отраженных от цели радиоимпульсов – «пачки», содержащей  $M$  сигналов.

*Радиоимпульсы называются некогерентными*, если начальная фаза высокочастотных колебаний от импульса к импульсу является случайной величиной.

*Радиоимпульсы называются когерентными* (от лат. «cohaerentia» – сцепление, связь), если начальная фаза колебаний каждого радиоимпульса одинаковая или изменяется от импульса к импульсу по определенному закону.

*Простыми (или узкополосными) называются радиоимпульсы*, у которых произведение ширины спектра  $\Pi_{\text{и}}$  и длительности импульса  $\tau_{\text{и}}$  составляют величину порядка единицы:  $\Pi_{\text{и}} \cdot \tau_{\text{и}} \approx 1$ .

*Импульсный сигнал называется сложным* (или широкополосным), если произведение, называемое базой сигнала  $B = \Pi_{\text{и}} \cdot \tau_{\text{и}} \gg 1$ .

Достоинством узкополосных сигналов является относительная простота их формирования и оптимальной обработки. Формирование узкополосных импульсов обеспечивается сравнительно простой импульсной модуляцией генератора СВЧ. Обработка принимаемых эхо-сигналов также осуществляется сравнительно просто, поскольку квазиоптимальным фильтром является усилитель промежуточной частоты приемника с согласованной шириной полосы пропускания:  $\Pi_{\text{упч}} = 1,37 / \tau_{\text{и}}$ . Такой квазиоптимальный фильтр по сравнению с оптимальным дает проигрыш в отношении «сигнал/шум» по мощности всего в 1,2 раза.

Простые зондирующие сигналы в импульсных РЛС находят широкое применение и в настоящее время (в РЛС старого парка) вследствие простоты технической реализации устройств генерирования и обработки.

Однако простые зондирующие сигналы имеют существенные недостатки, ограничивающие ТТХ РЛС.

В последние годы в радиолокаторах все шире стали применяться сложные зондирующие сигналы преимущественно двух видов:

радиоимпульсы с внутриимпульсной частотной модуляцией, в частности, с линейной частотной модуляцией (ЛЧМ) или нелинейной частотной модуляцией (НЧМ);

радиоимпульсы с ФМ, при которой фаза колебаний внутри импульса через определенные интервалы времени скачком изменяется на  $180^\circ$ . Поскольку эти скачкообразные изменения фазы происходят по определенному двоичному коду, такие импульсы называются фазокодоманипулированными (ФКМ).

По сравнению с простыми радиоимпульсами формирование и обработка сложных радиоимпульсов представляет собой более сложную задачу, но применение таких сигналов позволяет существенно повысить качественные характеристики РЛС.

Рассмотрим влияние характеристик, параметров и структур зондирующих радиоимпульсов на ТТХ РЛС РТВ.

### 3.1.1. ЗАВИСИМОСТЬ ДАЛЬНОСТИ ОБНАРУЖЕНИЯ ЦЕЛЕЙ ОТ ПАРАМЕТРОВ ЗОНДИРУЮЩИХ СИГНАЛОВ

Известно, что максимальная дальность действия РЛС при отсутствии организованных помех определяется соотношением

$$D_{\max} = \sqrt[4]{\frac{\mathcal{E}_i \cdot G_{\text{пер}} \cdot A_{\text{эфф}} \cdot \sigma_{\text{ц}}}{(4\pi)^2 \cdot \gamma \cdot N_0}}. \quad (3.1)$$

Здесь  $\mathcal{E}_i$  – энергия излучаемого сигнала;

$G_{\text{пер}}$  – коэффициент усиления передающей антенны;

$A_{\text{эфф}}$  – эффективная площадь приемной антенны;

$\sigma_{\text{ц}}$  – эффективная площадь рассеяния (ЭПР) цели;

$\gamma$  – коэффициент различимости (необходимое отношение «сигнал/шум» по мощности на выходе оптимального фильтра);

$$\gamma = \frac{2\mathcal{E}_{\text{пр}}}{N_0},$$

где  $N_0$  – спектральная плотность мощности собственных шумов РПрУ, пересчитанная к его входу;

$\mathcal{E}_{\text{пр}}$  – энергия принимаемого сигнала при обнаружении цели на максимальной дальности с заданными показателями качества.

Величина  $\gamma$  называется также параметром обнаружения. Он определяется по кривым обнаружения из заданных значений показателей качества обнаружения вероятности правильного обнаружения  $D$  и вероятности ложной тревоги  $F$ .

Выясним, как влияют параметры зондирующего сигнала на дальность действия РЛС.

Энергия излучаемого сигнала определяется выражением

$$\mathcal{E}_и = P_и \cdot \tau_и \cdot M,$$

где  $M$  – число импульсов в пачке, которыми облучатся цель за время её нахождения в главном лепестке ДНА РЛС.

Из последнего выражения видно, что для увеличения дальности действия РЛС необходимо повышать:

импульсную мощность передатчика  $P_и$ ;

длительность зондирующего сигнала  $\tau_и$ ;

число импульсов в пачке  $M$ .

Однако возможности по увеличению этих параметров имеют ограничения. Увеличение импульсной мощности  $P_и$  сопровождается повышением требований к электрической прочности тракта передачи электромагнитной энергии от передатчика к антенне, а также приводит к снижению скрытности РЛС и защищенности её от самонаводящегося оружия.

Увеличение длительности зондирующего импульса (если это простой радиоимпульс) приводит к снижению разрешающей способности по дальности и защищенности РЛС от ПП.

Для увеличения числа импульсов  $M$  в пачке необходимо либо повышать частоту повторения  $F_и$  зондирующих сигналов, что связано с уменьшением однозначного измерения дальности:

$$D_{одн} = (0,8 \dots 0,9) \cdot \frac{c}{2F_и}, \quad (3.2)$$

либо уменьшать скорость обзора по азимуту, либо увеличивать ширину ДНА в горизонтальной плоскости, поскольку

$$M = \frac{\Delta\beta_{0,5p} \cdot T_{обз}}{2\pi \cdot T_и}, \quad (3.3)$$

где  $\Delta\beta_{0,5p}$  – ширина ДНА в радианах;

$T_{обз}$  – период обзора (время одного оборота антенны).

Заметим, что увеличение ширины ДНА влечет за собой ухудшение защищенности РЛС от ПП и АП и разрешающей способности по азимуту.

При оценке влияния длины волны на дальность действия РЛС необходимо учесть, что в радиолокации, как правило, используется одна и та же антенна на передачу и прием. В таком случае эффективная площадь  $A_{эфф}$  и коэффициент усиления  $G_{пер}$  антенны связаны соотношением

$$G_{\text{пер}} = \frac{4\pi}{\lambda^2} \cdot A_{\text{эфф}}.$$

Поэтому выражение (3.3) можно переписать следующим образом:

$$D_{\text{max}} = \sqrt[4]{\frac{\mathcal{E}_i \cdot A_{\text{эфф}}^2 \cdot \sigma_{\text{ц}}}{4\pi \cdot \lambda^2 \cdot \gamma \cdot N_0}}. \quad (3.4)$$

Непосредственно из формулы (3.4) следует, что при  $A_{\text{эфф}} = \text{const}$  увеличение длины волны приводит к уменьшению дальности. Однако при изменении длины волны остальные величины, входящие в формулу (3.4), не остаются постоянными. Так, от длины волны зависит среднее значение ЭПР цели  $\sigma_{\text{ц}}$ . В метровом диапазоне волн она больше, чем в дециметровом и тем более в сантиметровом, поэтому увеличение длины волны приводит к увеличению дальности действия РЛС. Кроме того, при увеличении длины волны отражение от подстилающей поверхности также увеличивает дальность действия РЛС на средних и больших высотах, но уменьшает ДО целей на малых высотах.

Спектральная плотность мощности шума  $N_0$  в радиодиапазоне определяется соотношением

$$N_0 = kT_0 \left( k_{\text{ш}} + \frac{T_a}{T_0} - 1 \right),$$

где  $k = 1,38 \cdot 10^{-23}$  Дж/К – постоянная Больцмана;

$T_0 = 290\text{K}$  – абсолютная температура приемника (в градусах Кельвина);

$k_{\text{ш}}$  – собственный коэффициент шума приемника;

$T_a$  – шумовая температура антенны, которая учитывает прием мешающих излучений в зависимости от длины волны, формы ДНА и её ориентации.

**Отношение  $T_a / T_0 = t_a$  называется относительной эффективной шумовой температурой антенны.**

В диапазоне метровых волн (при  $f = 30 \dots 120$  МГц) величина  $t_a$  рассчитывается по эмпирической формуле:  $t_a = \frac{1,8 \cdot 10^6}{f^3}$ . Например, при

$f = 100$  МГц,  $t_a = 1,8 \cdot 10^6 / 100^3 = 18$ . Собственный коэффициент шума малошумящих приемников составляет величину  $k_{ш} = 2...3$ .

Следовательно, в метровом диапазоне необходимо учитывать шумы внешних источников, так как  $t_a$  существенно зависит от частоты, а значит, и спектральную плотность мощности шумов. Чем выше рабочая частота РЛС (короче длина волны), тем меньше влияние внешних шумов. В дециметровом и сантиметровом диапазонах влиянием внешних шумов можно пренебречь.

Затухания радиоволн в тропосфере, вызываемые рассеянием и поглощением электромагнитной энергии в тропосфере, оказывают заметное влияние на дальность действия РЛС. Так, дальность действия РЛС с учетом затухания определяется выражением

$$D_{\max} = D_{0\max} \cdot 10^{-0,05 \int_0^{D_{\max}} B(\beta) d\beta}, \quad (3.5)$$

где  $D_{0\max}$  и  $D_{\max}$  – максимальная дальность действия РЛС без учета и с учетом затухания радиоволн соответственно;

$B$  – коэффициент затухания в дБ/км.

Уравнение (3.5) трансцендентное, и его можно решить графически, определяя, например, точку пересечения функций  $y = 10^{-x}$  и

$$x = 0,05 D_{0\max} \int_0^y B(\varepsilon \cdot D_{0\max}) d\varepsilon,$$

где  $y = D_{\max} / D_{0\max}$ .

На рис. 3.2 представлены кривые решений уравнений (3.5) для однородной трассы в виде зависимости дальности действия РЛС (км)  $D_{\max}$  (ось ординат) в атмосфере от дальности действия РЛС в свободном пространстве  $D_{0\max}$  (ось абсцисс) для различных значений коэффициента затухания  $B$ .

Величину коэффициента затухания  $B$  можно оценить по графикам рис. 3.3 и 3.4. Из рис. 3.3 видим, что при длинах волн, близких к одному сантиметру, имеются резонансные максимумы поглощения электромагнитной энергии. Данный фактор определяется особенностями структуры молекул: 1,35 см, 1,5 мм, 0,75 мм – в водяных парах и 0,5 см, 0,25 см – в кислороде. Именно дипольные молекулы кислорода и паров воды, а также частицы конденсированной влаги и пыли вызывают затухания радиоволн в тропосфере.

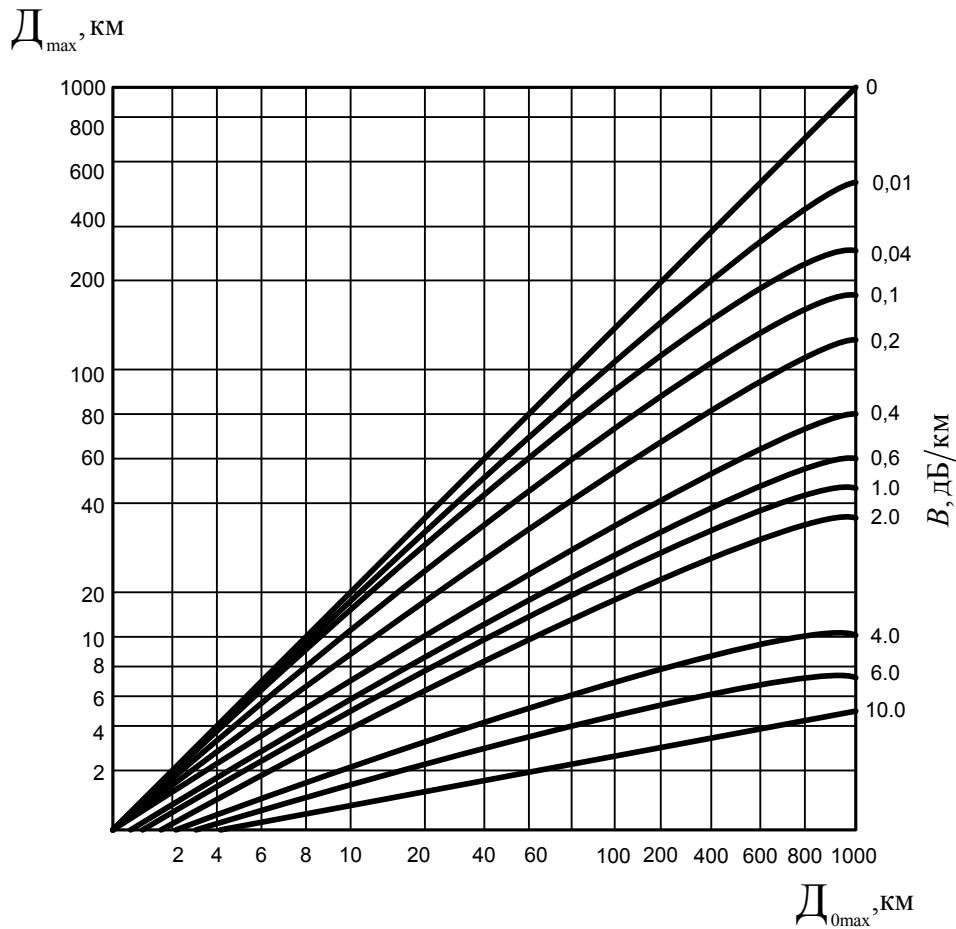


Рис. 3.2. Зависимость дальности действия РЛС в однородной атмосфере от дальности действия в свободном пространстве для различных значений коэффициента затуханий  $B$

Затухание радиоволн в ионосфере возникает за счет появления колебательного движения свободных электронов под воздействием электромагнитной энергии. Основная доля энергии колебаний переизлучается, но часть её из-за соударений преобразуется в кинетическую энергию хаотического движения атомов и ионов. Затухание значительно, если одновременно велики и концентрация свободных электронов, и концентрация нейтральных атомов и ионов. Численно затухание  $B$  в децибелах на километр приближенно выражается соотношением

$$B = \frac{1,16 \cdot 10^{-6}}{f^2} \cdot \chi \cdot N_{\text{Э}},$$

где  $\chi$  – эффективная частота столкновений электронов с нейтральными атомами или ионами в Гц;

$N_{\text{Э}}$  – концентрация электронов в  $\text{м}^{-3}$ .

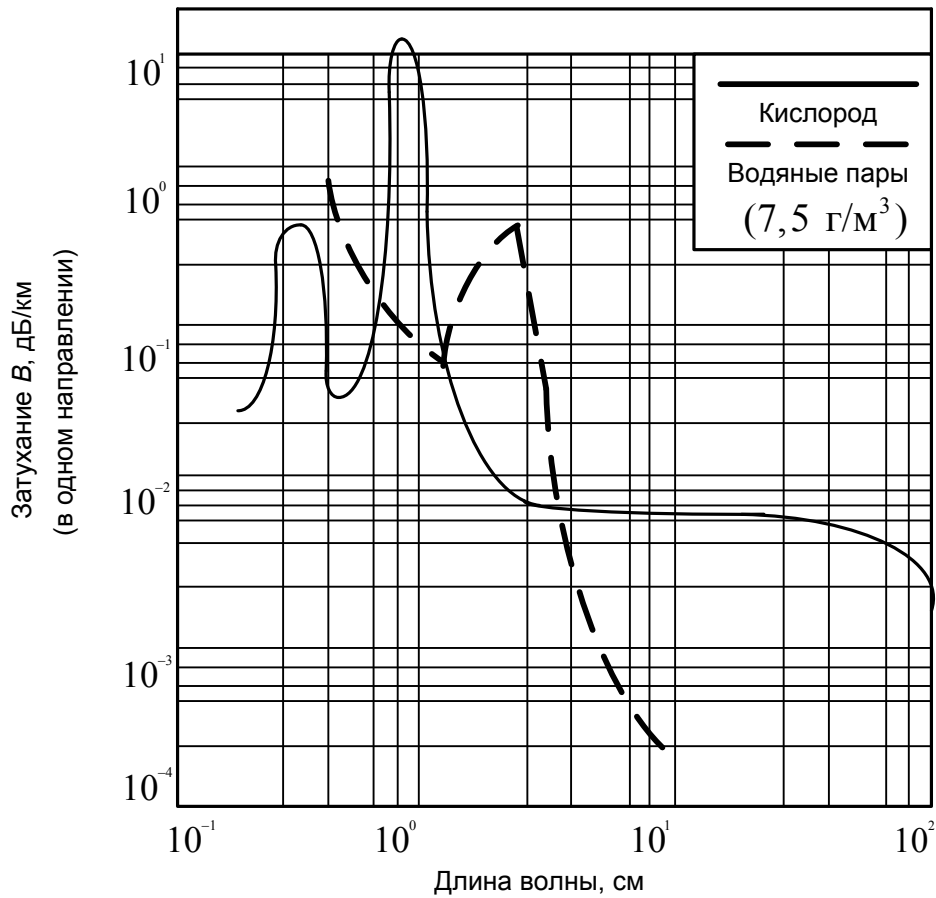


Рис. 3.3. Зависимости коэффициента затухания  $B$  от длины волны для кислорода (сплошная линия) и паров воды (пунктирная линия)

Возможный порядок величины  $\chi$  в ионосфере представлен в табл. 3.1.

Таблица 3.1

Зависимость величины  $\chi$  в ионосфере от высоты

Высота, км	65–70	80	95	120	300
$\chi$ , Гц	$10^7$	$10^6$	$10^5$	$10^4$	$10^3$

Сплошные кривые показывают величину затухания, обусловленного дождем с интенсивностью:  $a$  – 0,25 мм/ч (морозящим);  $b$  – 1 мм/ч (слабым);  $c$  – 4 мм/ч (средней силы);  $d$  – 16 мм/ч (сильным). Пунктирные линии показывают величину затухания в тумане или облаках:  $d$  – 0,032 г/м<sup>3</sup> (видимость 600 м);  $e$  – 0,32 г/м<sup>3</sup> (видимость 130 м);  $ж$  – 2,3 г/м<sup>3</sup> (видимость 30 м).

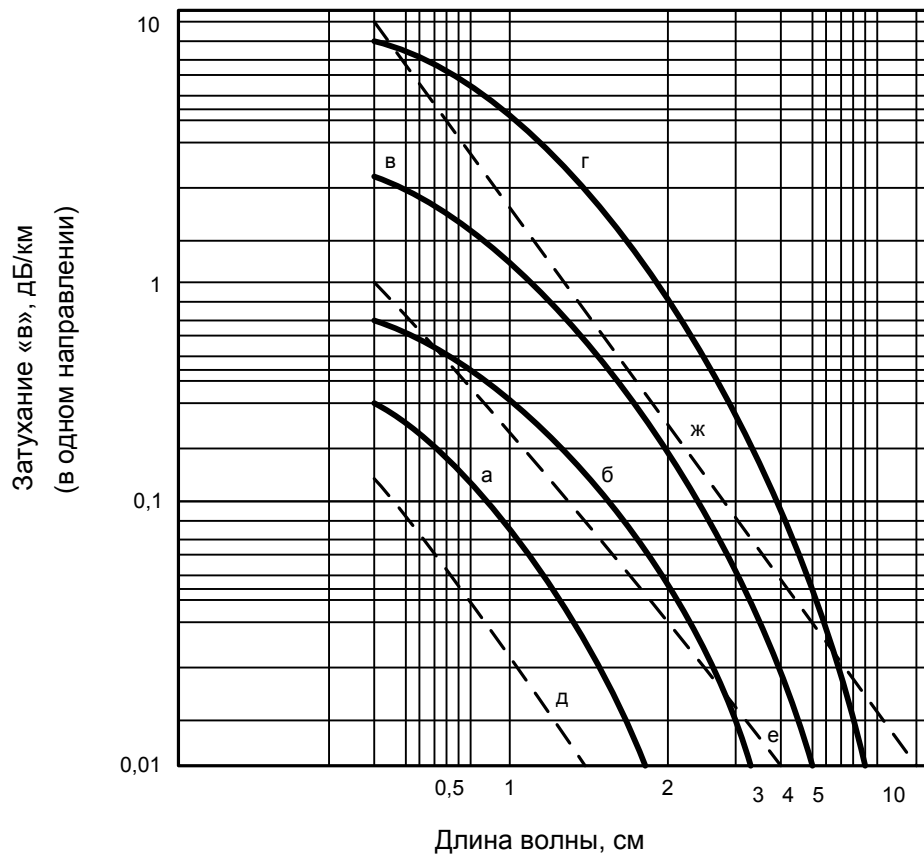


Рис. 3.4. Зависимости коэффициента затухания «в» от длины волны для дождя и тумана

Из рис. 3.3, 3.4 следует, что если исключить случай возвратно-наклонной локации, то в радиолокационном диапазоне частот затухание в ионосфере пренебрежимо мало (доли дБ). Для РЛС дальнего обнаружения нецелесообразно применять волны короче 10 см. Чем больше должна быть дальность действия РЛС, тем больше должна быть длина волны с точки зрения обеспечения допустимого затухания электромагнитной энергии на пути распространения.

Итак, из приведенных выше рассуждений следует, что зависимость дальности действия РЛС от длины волны радиоимпульса имеет сложный и неоднозначный характер.

### 3.1.2. ЗАВИСИМОСТЬ РАЗРЕШАЮЩЕЙ СПОСОБНОСТИ РЛС ОТ ПАРАМЕТРОВ ЗОНДИРУЮЩИХ СИГНАЛОВ

Разрешающая способность РЛС по координатам определяет полноту сведений о воздушной обстановке при наличии большого числа целей (точечных и распределенных) в ЗО РЛС и влияет на возможности РЛС по вскрытию группового состава целей, а также на помехозащищенность РЛС от ПП.



*Под разрешающей способностью РЛС по какой-либо координате понимают такое минимальное различие в данной координате у двух целей при совпадении у них других координат, при котором цели наблюдаются раздельно.*

Данное определение в общем случае не является строгим, поскольку не оговариваются показатели качества разрешения. В реальных условиях, когда процессы обнаружения и разрешения сопровождаются мешающим шумом, необходимо говорить о статическом разрешении, т. е. о разрешении целей с заданной вероятностью или допустимым снижением качества обнаружения.

Различают *потенциальную* и *реальную* разрешающие способности.

*Потенциальная* разрешающая способность характеризует предельно достижимое разрешение и определяется соотношением сигнал/шум и протяженностью сечения тела неопределенности (двумерной автокорреляционной функции) зондирующего сигнала РЛС по параметру разрешения. Чем больше отношение сигнал/шум и меньше протяженность тела неопределенности по соответствующему параметру, тем при всех прочих равных условиях выше потенциальная разрешающая способность РЛС.

*Реальная* разрешающая способность всегда хуже потенциальной. К факторам, ухудшающим разрешающую способность, относятся:

неоптимальность структуры радиолокационных приемников с точки зрения решения задачи разрешения сигналов;

ограничение сигналов из-за недостаточного динамического диапазона приемного тракта;

ограниченная разрешающая способность устройств измерения координат.

Рассмотрим зависимость потенциальной разрешающей способности РЛС от параметров зондирующих сигналов с помощью анализа соответствующих двумерных автокорреляционных функций.

Известные схемы оптимальной (согласованной) обработки радиолокационных сигналов базируются на операции вычисления корреляционного интеграла (модульного значения):

$$Z(t_3, F_d) = \frac{1}{2} \left| \int_{-\infty}^{\infty} \dot{U}(t) \dot{U}^*(t - t_3) e^{j2\pi F_d t} dt \right|, \quad (3.6)$$

здесь  $\dot{U}(t)$  – комплексная амплитуда зондирующего сигнала;

$\dot{x}(t) = \dot{U}^*(t - t_3) e^{j2\pi F_d t}$  – комплексная амплитуда ожидаемого сигнала с учетом запаздывания  $t_3$  и доплеровской добавки частоты  $F_d$ ; знак минус в показателе степени экспоненты учитывает, что при радиальной скорости  $V_r > 0$  (удаляющаяся цель) частота отраженного сигнала менее частоты зондирующего.

Величина принимаемого сигнала  $\dot{Y}(t)$  является, в общем случае, суммой комплексных амплитуд сигнала и помехи:

$$\dot{Y}(t) = \dot{U}(t - t_{30})e^{-j2\pi F_{д0}t} + \dot{N}(t), \quad (3.7)$$

где  $t_{30}$  и  $F_{д0}$  — истинные значения запаздывания и доплеровской частоты полезного сигнала. С учетом (3.7) модуль (3.6) сводится к модулю суммы двух комплексных величин:

$$Z(t_3, F_d) = \left| \dot{Z}_c(t_3, F_d) + \dot{Z}_n(t_3, F_d) \right|. \quad (3.8)$$

Первая величина  $\dot{Z}_c(t_3, F_d)$  при неслучайной амплитуде сигнала является неслучайной и выражается зависящим от сигнала интегралом:

$$\dot{Z}_c(t_3, F_d) = \frac{1}{2} \int_{-\infty}^{\infty} \dot{U}(t - t_{30}) \dot{U}^*(t - t_3) e^{j2\pi(F_d - F_{д0})t} dt. \quad (3.9)$$

Вторая является случайной величиной, тем меньшей, чем слабее помеха, и выражается интегралом:

$$\dot{Z}_n(t_3, F_d) = \frac{1}{2} \int_{-\infty}^{\infty} \dot{N}(t) \dot{U}^*(t - t_3) e^{j2\pi F_d t} dt. \quad (3.10)$$

Сигнальный интеграл (3.9) и его модульное значение представляют собой функции разностей ожидаемого  $t_3$  и истинного  $t_{30}$  времени запаздывания, ожидаемой  $F_d$  и истинной  $F_{д0}$  доплеровских частот:

$$\left| \dot{Z}_c(t_{30} + \tau, F_{д0} + F) \right| = \psi(\tau, F), \quad (3.11)$$

где  $\tau = t - t_{30}$ ,  $F = F_d - F_{д0}$ .

Вычислим функцию  $\psi(\tau, F)$ . Для этого произведем замену переменной  $t = t_{30} + s$  в интеграле (3.9) и множитель  $e^{j2\pi F t_{30}}$  вынесем за знак интеграла. Заменяя модуль произведения произведением модулей, где

$$\left| e^{j2\pi F t_{30}} \right| = \sqrt{\cos^2 2\pi F t_{30} + \sin^2 2\pi F t_{30}} = 1,$$

получаем

$$\psi(\tau, F) = \frac{1}{2} \left| \int_{-\infty}^{\infty} \dot{U}(s) \dot{U}^*(s - \tau) e^{j2\pi F s} ds \right|. \quad (3.12)$$

Функция  $\psi(\tau, F)$  называется двумерной автокорреляционной функцией сигнала. Она зависит от своих разностных аргументов  $\tau$ ,  $F$  и не зависит от значений  $t_{30}$  и  $F_{д0}$ . Кроме того, функция  $\psi(\tau, F)$  зависит от вида комплексной огибающей когерентного сигнала  $\dot{U}(t)$ .

Как и ДНА, автокорреляционные функции сигналов могут быть нормированы. Поскольку

$$\psi(0, 0) = \frac{1}{2} \int_{-\infty}^{\infty} |\dot{U}(s)|^2 ds = \mathcal{E},$$

где  $\mathcal{E}$  – энергия сигнала,

$$\text{то} \quad \rho(\tau, F) = \frac{\psi(\tau, F)}{\psi(0, 0)} = \frac{1}{2\mathcal{E}} \left| \int_{-\infty}^{\infty} \dot{U}(s) \dot{U}^*(s - \tau) e^{j2\pi F s} ds \right|. \quad (3.13)$$

Функцию  $\rho(\tau, F)$  называют нормированной двумерной автокорреляционной функцией сигнала.

Изображение двумерной автокорреляционной функцией сигнала для колокольного радиоимпульса с постоянной мгновенной частотой представлено на рис. 3.5.

Рассмотрим свойства автокорреляционной функции сигнала:

свойство центральной симметрии  $\psi(-\tau, -F) = \psi(\tau, F)$ ;

значение  $\rho(\tau, F)$ , лежащее в пределах  $0 \leq \rho \leq 1$ ,  $\rho(0, 0) = 1$ .

Каждое сечение  $\psi(\tau, F)$  плоскостью с фиксированными значениями  $\tau$  и  $F$  можно рассматривать как выход корреляционной схемы оптимальной обработки или оптимального фильтра, когда на них поступает сигнал без помехи, параметры которого (время запаздывания и частота) отличаются от ожидаемых на  $\tau$  и  $F$  соответственно.

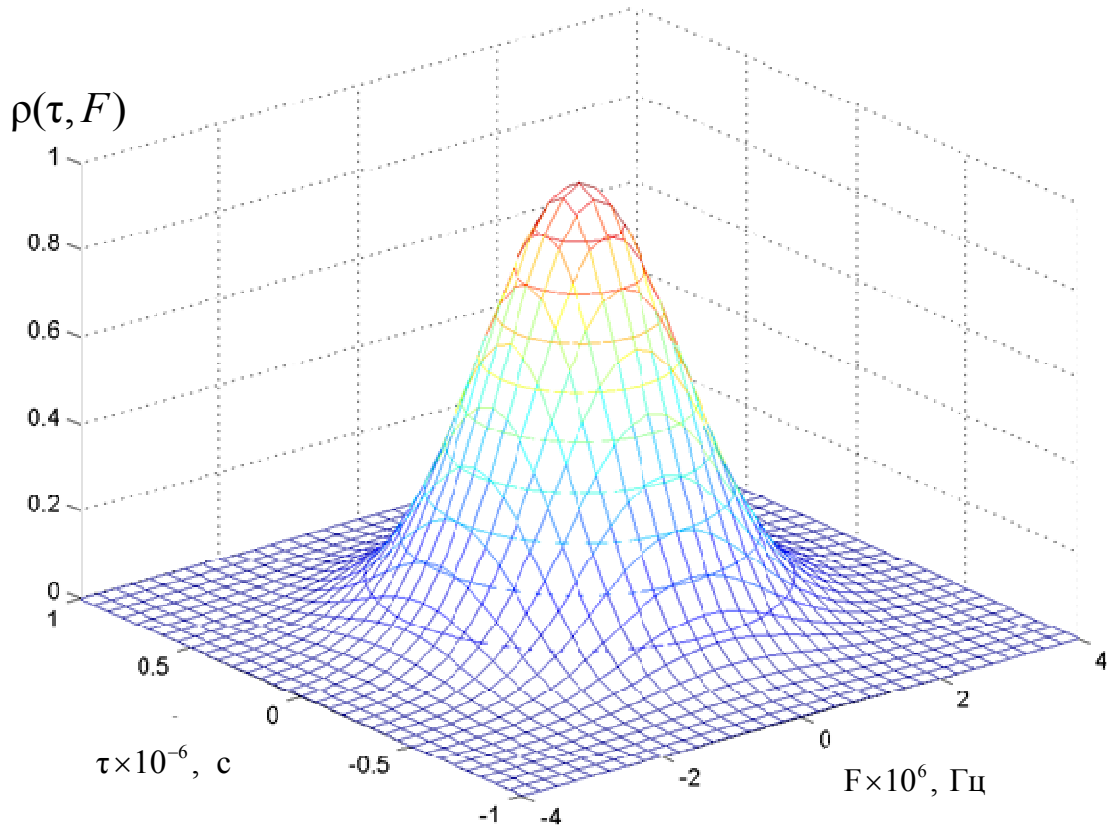


Рис. 3.5. Изображение двумерной автокорреляционной функции сигнала

По аналогии с выражением (3.13) можно записать

$$\rho(\tau, F) = \frac{1}{2\mathfrak{E}} \left| \int_{-\infty}^{\infty} \dot{G}(f) \dot{G}^*(f + F) e^{j2\pi F\tau} df \right|, \quad (3.14)$$

где  $\dot{G}(f)$  – комплексный амплитудно-частотный спектр сигнала.

Сечение  $\rho(\tau, F)$  вертикальной плоскостью  $F = 0$  следует из (3.14), описывается выражением

$$\rho(\tau, 0) = \frac{1}{2\mathfrak{E}} \int_{-\infty}^{\infty} |\dot{G}(f)|^2 e^{j2\pi F\tau} df \quad (3.15)$$

и является преобразованием Фурье от квадрата амплитудно-частотного спектра сигнала. При ограниченной ширине спектра сигнала  $\Pi$  это сечение имеет вид импульса длительностью  $\tau_{\text{и}} = 1/\Pi$  (рис. 3.6), которую в литературе называют мерой разрешающей способности по времени запаздывания (дальности).

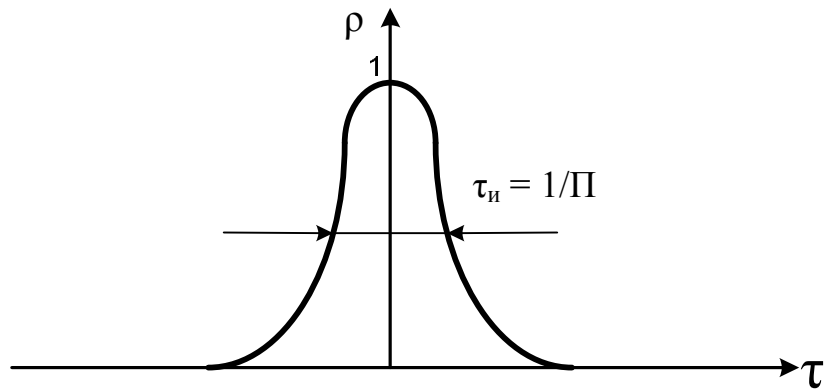


Рис. 3.6. Сечение нормированной двумерной АКФ плоскостью  $F = 0$

Рассмотрим задачу разрешения сигналов по времени (дальности), анализируя сигналы на выходе оптимального фильтра.

Пусть отраженные от сосредоточенных вторичных излучателей прямоугольные импульсы без внутриимпульсной модуляции обрабатываются оптимально и сдвинуты во времени на

$$\Delta t = t_{32} - t_{31} = \frac{2}{c}(D_2 - D_1) = \frac{2\Delta D}{c},$$

где  $\Delta D = D_2 - D_1$  – расстояние между вторичными излучателями. На рис. 3.7 показаны огибающие выходных импульсов оптимального фильтра.

Величина минимального интервала  $\Delta t$  определяется возможностью раздельного наблюдения смежных импульсов. В рассматриваемом случае в качестве условной разрешающей способности по времени можно принять значение  $\Delta t = \tau_{и}$ , при котором максимуму огибающей сигнала, отраженного от одной цели, соответствует нулевое значение огибающей импульса от другой. Соответственно мерой разрешающей способности по дальности называют  $\Delta D_{\text{мин}} = \frac{c\tau_{и}}{2}$ .

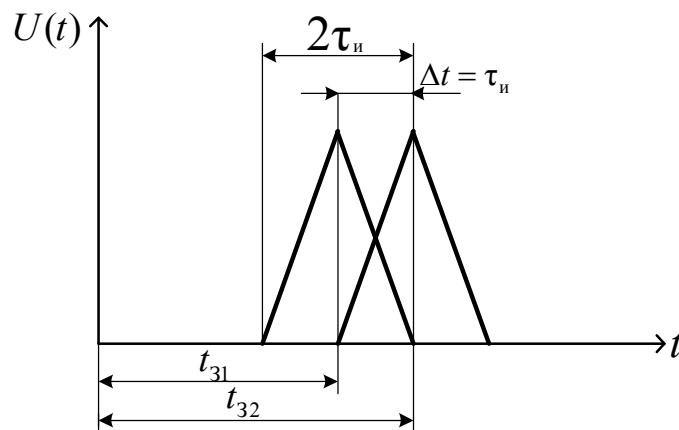


Рис. 3.7. Огибающие отраженных радиоимпульсов от двух близких по дальности целей

Таким образом, потенциальная разрешающая способность РЛС по дальности определяется по выражению

$$\delta D_{\min} = \frac{c\tau_{\text{и}}}{2} = \frac{c}{2\Pi} \quad (3.16)$$

и зависит от ширины спектра сигнала.

Потенциальная разрешающая способность по угловым координатам определяется шириной ДНА в соответствующей плоскости по уровню половинной мощности  $\delta\theta_{\min} = \theta_{0,5p}$ .

Для увеличения потенциальной разрешающей способности необходимо, как и при измерении угловых координат, увеличивать отношение сигнал/шум  $\gamma$  на входе измерительного устройства (повышать энергию зондирующего и, следовательно, отраженного сигналов), а также уменьшать угловые размеры ДНА. Последнее, при неизменных размерах антенны, достигается уменьшением длины волны  $\lambda$  (повышением несущей частоты) зондирующего сигнала.

Обобщенной мерой разрешающей способности импульсной РЛС по дальности и угловым координатам является импульсный объем, в пределах которого цели не разрешаются.

Обычно считают, что импульсный объем ограничен шириной луча ДНА по половинной мощности  $\theta_{0,5p}$  и длиной  $\Delta D_{\min} = \frac{c\tau_{\text{и}}}{2}$  (рис. 3.8), где  $\tau_{\text{и}}$  – длительность импульса на выходе схемы оптимальной обработки.

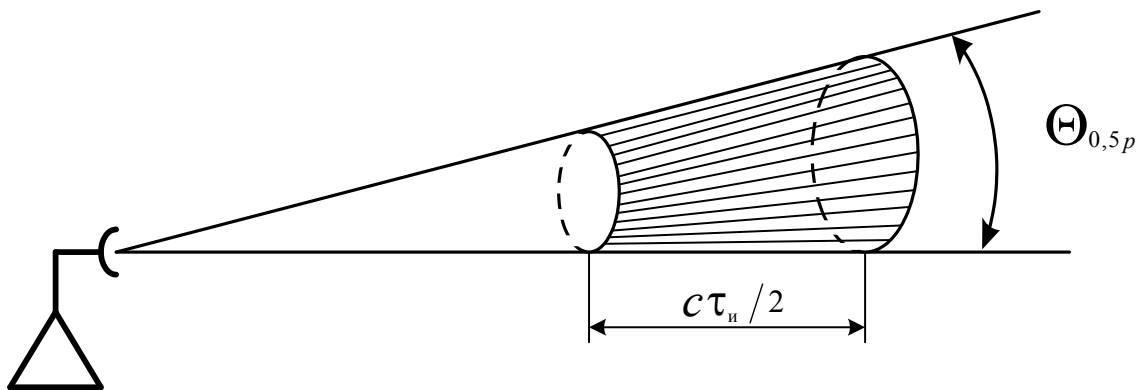


Рис. 3.8. Импульсный объем РЛС

Чем шире спектр зондирующего импульса (меньше  $\Delta D$ ) и уже луч ДНА (меньше  $\theta_{0,5p}$ ), тем меньше импульсный объем и выше разрешающая способность РЛС.

Разрешение целей по скорости возможно при использовании когерентной пачки отраженных сигналов, так как она имеет дискретный спектр (подробней эта задача будет рассмотрена ниже). Разрешающая способность по скорости (частоте)  $\delta F_{\min} \approx \frac{1}{M \cdot T_{\Pi}}$ , где  $M$  – число импульсов

в пачке,  $T_{\Pi}$  – период следования импульсов.

Так, разрешающая способность по скорости (частоте) тем выше, чем больше длительность пачки импульсов  $M \cdot T_{\Pi}$ .

### 3.1.3. ЗАВИСИМОСТЬ ТОЧНОСТИ ИЗМЕРЕНИЯ КООРДИНАТ ЦЕЛЕЙ ОТ ПАРАМЕТРОВ ЗОНДИРУЮЩИХ СИГНАЛОВ

#### 3.1.3.1. Классификация ошибок измерения

Точность измерения координат целей является одной из важнейших характеристик РЛС, определяющих её возможности при решении задач целеуказания активным родам войск ПВО и ВВС и наведения истребителей.

Ошибка измерения представляет собой разность между истинным и измеренным значениями параметра:

$$\Delta x = x_{\text{ист}} - \hat{x},$$

где  $\hat{x}$  – измеренное значение (оценка) параметра.

Ошибки измерений делятся на грубые (промахи), систематические и случайные ошибки. Грубые и систематические ошибки, в принципе, можно устранить. Случайные ошибки можно минимизировать, но полностью устранить невозможно. Они обусловлены наличием помех на входе приемного устройства, его собственными шумами, флуктуациями сигнала, несовершенством выполнения и нестабильностями в элементах и устройствах РЛС.

Качественными показателями точности измерения координат целей, наиболее широко использующимися на практике, являются:

СКО измерений  $\sigma_{\Delta x}$ ;

срединная (вероятная) ошибка  $\Delta_{\text{ср}}$ ;

ошибка в 80% измерений  $\Delta_{80\%}$ ;

максимальная ошибка  $\Delta_{\text{max}}$ .

СКО при произвольном законе распределения плотности вероятности  $p(\Delta x)$  определяется из соотношения

$$\sigma_{\Delta x}^2 = \int_{-\infty}^{\infty} \Delta x^2 \cdot p(\Delta x) d\Delta x \text{ при } \Delta \bar{x} = 0. \quad (3.17)$$

Условие  $\Delta \bar{x} = 0$  означает, что систематическая ошибка отсутствует, закон распределения ошибок в силу влияния множества факторов обычно принимается нормальным:  $p(\Delta x) = (1/\sqrt{2\pi}\sigma_{\Delta x}) \exp(-\Delta x^2 / 2\sigma_{\Delta x}^2)$ .

В этом случае СКО полностью характеризует другие виды ошибок. Вероятность того, что ошибка  $\Delta x$  не превышает значения  $\Delta x_0$

$$P(|\Delta x| \leq \Delta x_0) = (2/\sqrt{2\pi}\sigma_{\Delta x}) \int_0^{\Delta x_0} \exp(-\Delta x^2 / 2\sigma_{\Delta x}^2) d\Delta x = \Phi(\Delta x_0 / \sigma_{\Delta x}), \quad (3.18)$$

где  $\Phi(x) = \Phi_0(x) + 1/2$  – гауссов интеграл ошибок;

$$\Phi_0(x) = \frac{1}{\sqrt{2\pi}} \int_0^x \exp(-t^2 / 2) dt \text{ – табулированная функция.}$$

Количественное значение вероятности равно для:

$$\text{срединной ошибки } P(|\Delta x| \leq \Delta_{\text{cp}}) = 0,5;$$

$$\text{СКО } P(|\Delta x| \leq \sigma_{\Delta x}) = 0,68;$$

$$\text{ошибки в 80 \% измерений } P(|\Delta x| \leq \Delta_{80\%}) = 0,8;$$

$$\text{максимальной ошибки } P(|\Delta x| \leq \Delta_{\text{max}}) = 0,997.$$

Можно показать, что связь между ошибками определяется следующими соотношениями:  $\Delta_{\text{cp}} = 0,68 \cdot \sigma_{\Delta x}$ ;  $\Delta_{80\%} = 1,28 \cdot \sigma_{\Delta x}$ ;  $\Delta_{\text{max}} = 3 \cdot \sigma_{\Delta x}$ .

При цифровой обработке радиолокационные сигналы подвергаются дискретизации по времени и амплитуде, что приводит к дополнительным ошибкам измерения координат. Закон распределения ошибок дискретизации – равновероятный, т. е. плотность распределения вероятности ошибки  $p(\Delta x) = 1/\Delta_d = \text{const}$ , где  $\Delta_d$  – шаг, или интервал, дискретизации.

В соответствии с (3.17) СКО дискретизации

$$\sigma_{\Delta x_d}^2 = \frac{1}{\Delta_d} \int_{-\Delta_d/2}^{\Delta_d/2} \Delta x^2 d\Delta x = \frac{2}{\Delta_d} \int_0^{\Delta_d/2} \Delta x^2 d\Delta x = \Delta_d^2 / 12, \quad (3.19)$$

откуда



$$\sigma_{\Delta x_d} = \Delta_d / 2\sqrt{3}. \quad (3.20)$$

В общем случае СКО измерения независимой координаты (дальности, азимута или угла места) определяется соотношением

$$\sigma = \sqrt{\sigma_{\text{пот}}^2 + \sigma_{\text{ррв}}^2 + \sigma_{\text{инс}}^2 + \sigma_{\text{дин}}^2}, \quad (3.21)$$

где  $\sigma_{\text{пот}}$  – потенциальная ошибка измерения координаты;

$\sigma_{\text{ррв}}$  – ошибка, обусловленная особенностями распространения радиоволн в атмосфере;

$\sigma_{\text{инс}}$  – инструментальная ошибка, обусловленная неидеальностью работы элементов и узлов РЛС, а также способом измерения;

$\sigma_{\text{дин}}$  – динамическая ошибка, обусловленная изменением местоположения цели за время измерения.

### 3.1.3.2. Ошибки измерения дальности

Потенциальная ошибка измерения характеризует предельно достижимую точность и определяется отношением сигнал/шум и шириной спектра зондирующего сигнала:

$$\sigma_{\text{Дпот}} = \frac{c}{2\Pi_{\text{Э}}\sqrt{\gamma}}, \quad (3.22)$$

где  $\Pi_{\text{Э}}$  – эффективная ширина спектра зондирующего сигнала; (для радиоимпульса с колокольной огибающей  $\Pi_{\text{Э}} = 1,7\Pi_{\text{и}}$ ,  $\Pi_{\text{и}} = 1/\tau_{\text{и}}$  – ширина спектра сигнала на уровне 0,46);

$\gamma = 2\mathcal{E}/N_0$  – отношение сигнал/шум на выходе оптимального фильтра (или на входе измерительного устройства);

$c$  – скорость света.

Для повышения потенциальной точности измерения дальности до цели необходимо, как и для увеличения дальности действия РЛС, увеличивать энергию принимаемого сигнала и снижать спектральную плотность мощности шума приемника.

Кроме того, для повышения потенциальной точности измерения дальности до цели (уменьшения  $\sigma_{\text{Дпот}}$ ) необходимо увеличивать ширину спектра зондирующего сигнала, что в случае простых радиоимпульсов

требует их укорочения, а следовательно, приводит к снижению энергии сигнала. Таким образом, при использовании простых радиоимпульсов возникает противоречие, разрешить которое оказывается возможным только за счет применения сложномодулированных сигналов.

На практике потенциальная ошибка измерения ДО в РЛС даже при использовании сравнительно узкополосных сигналов не превышает, как правило, значений  $\sigma_{\text{Дпот}} = 50 \dots 150$  м и составляет незначительную часть (10...15 %) от общей ошибки измерения дальности при визуальном съеме информации. При автоматическом измерении координат целей потенциальная ошибка может вносить существенный вклад в общую ошибку измерения. Остальные составляющие ошибки измерения дальности, полученные из выражения (3.20), прямо не зависят от структуры зондирующего сигнала, поэтому в данной главе подробно не рассматриваются.

### 3.1.3.3. Ошибки измерения угловых координат

Потенциальная ошибка измерения угловой координаты определяется формой и шириной ДНА в соответствующей плоскости, отношением сигнал/шум на входе измерительного устройства и способом измерения координат. В общем случае

$$\sigma_{\theta \text{ пот}} = \frac{k\theta_{0,5p}}{\sqrt{\gamma}},$$

где  $\theta_{0,5p}$  – ширина ДН антенны в соответствующей плоскости;

$k$  – коэффициент пропорциональности, зависящий от формы ДНА и способа измерения угловой координаты  $\theta$ .

Числовое значение коэффициента  $k$  составляет:  $k = 0,4 \dots 0,6$  – при измерении углового положения цели методом линейного сканирования луча ДНА (используется при измерении азимута цели в обзорных РЛС и угла места в радиовысотомерах);  $k = 0,6 \dots 1$  – при измерении  $\theta$  методом парциальных диаграмм (в трехкоординатных РЛС).

В РЛС метрового диапазона на границе ЗО потенциальная ошибка измерения азимута из-за широкой ДНА в азимутальной плоскости может быть значительной. Так, при  $\beta_{0,5p} = 4^\circ$  на границе ЗО  $\sigma_{\beta \text{ пот}} \approx 0,4^\circ$ .

Для повышения точности измерения угловой координаты (уменьшения  $\sigma_{\theta \text{ пот}}$ ) необходимо так же, как и в случае измерения дальности, увеличивать отношение сигнал/шум  $\gamma$  на выходе оптимального фильтра, и, кро-

ме того, сужать ДНА. При фиксированных размерах антенны это достигается уменьшением длины волны  $\lambda$ .

Остальные составляющие ошибки измерения угловой координаты цели – см. выражение (3.8) – прямо от параметров зондирующего сигнала не зависят.

### 3.1.4. ВЛИЯНИЕ ПАРАМЕТРОВ ЗОНДИРУЮЩИХ СИГНАЛОВ НА ЗАЩИЩЕННОСТЬ РЛС ОТ АКТИВНЫХ ПОМЕХ

*Помехозащищенностью РЛС называется способность выполнения ею заданных функций в условиях воздействия помех.*

Данная характеристика определяется скрытностью работы РЛС и ее помехоустойчивостью.

*Под скрытностью РЛС понимают вероятность обнаружения ее работы и измерения основных параметров радиоимпульсов средствами радиотехнической разведки противника за определенное время.*

Скрытность обеспечивается:

применением остронаправленных антенн с низким уровнем боковых лепестков, что достигается уменьшением длины волны и созданием специального амплитудно-фазового распределения энергии на раскрыве антенны (наилучшим образом достигается при использовании ФАР);

уменьшением излучаемой мощности сигнала;

скачкообразным изменением основных параметров зондирующего сигнала (несущей частоты колебаний, длительности импульсов, периода повторения, поляризации излучаемой волны, закона внутриимпульсной модуляции).

Количественной оценкой помехоустойчивости РЛС является отношение мощности сигнала к мощности помехи на входе оптимального фильтра, при котором обеспечиваются требуемые значения вероятности правильного обнаружения  $D$  при фиксированном значении вероятности ложной тревоги  $F$ , а также точности измерения координат. Это отношение, как известно из теории обнаружения, не зависит от формы сигнала ( $\gamma = 2\mathcal{E}_{\text{пр}} / N_0$ ), а определяется энергией зондирующего сигнала при прочих равных условиях. Отсюда следует, что для повышения помехоустойчивости необходимо существенное увеличение энергии зондирующих сигналов. Однако это противоречит требованиям обеспечения скрытности РЛС. Противоречие может быть разрешено использованием сложномодулированных зондирующих импульсов с широким спектром. Эта мера может заставить противника излучать активную помеху в широкой полосе частот, что (при фиксированной мощности передатчика помех) обеспечит

снижение спектральной плотности мощности помехи  $N_n$ . При воздействии помех  $\gamma = 2\mathcal{E}_{np} / (N_n + N_0)$ .

Кроме того, для повышения помехоустойчивости РЛС используются: скачкообразное изменение несущей частоты зондирующего сигнала (частотная селекция);

изменение поляризации излучаемых радиоволн (поляризационная селекция).

### 3.1.5. ВЛИЯНИЕ ПАРАМЕТРОВ ЗОНДИРУЮЩИХ СИГНАЛОВ НА ЗАЩИЩЕННОСТЬ РЛС ОТ ПАССИВНЫХ ПОМЕХ

Повышение помехозащищенности РЛС в условиях воздействия маскирующих ПП (как преднамеренных, так и непреднамеренных) достигается двумя способами:

повышением разрешающей способности РЛС по дальности и угловым координатам (уменьшением импульсного объема) и скорости;

применением систем СДЦ.

Уменьшение импульсного объема РЛС приводит к уменьшению среднего значения ЭПР ПП, а следовательно, к уменьшению энергии отраженного от ПП сигнала. Влияние параметров зондирующего сигнала на величину импульсного объема РЛС рассматривалось выше. Разрешающая способность по скорости позволяет выделять полезный сигнал на фоне ПП за счет разности радиальных скоростей на основе использования эффекта Доплера. При учете влияния параметров зондирующих сигналов на разрешающую способность по скорости необходимо одновременно принимать во внимание разрешение по дальности и скорости. Таким образом, двумерная автокорреляционная функция сигнала должна быть узкой и по оси времени ( $\tau$ ), и по оси частот ( $F$ ), что является преодолением известного в теории радиолокации принципа неопределенности.

Наиболее полно этому требованию удовлетворяют когерентные пачки сложных радиоимпульсов.

При технической реализации систем СДЦ возможны различные варианты построения когерентно-импульсных РЛС:

истинно когерентная РЛС (передающее устройство излучает когерентную последовательность радиоимпульсов);

псевдокогерентные с внутренней когерентностью (фаза зондирующего сигнала запоминается когерентным гетеродином на период повторения  $T_n$ );

псевдокогерентные с внешней когерентностью (для фазирования когерентного гетеродина используют эхо-сигналы, отраженные от ПП в одном импульсном объеме с движущейся целью).

Применение в РЛС той или иной структуры зондирующего сигнала обусловлено требованиями к эффективности систем СДЦ. Зондирующие сигналы с истинной когерентностью позволяют обеспечить в системе СДЦ большие значения коэффициента подавления помехи (40 дБ и более). Псевдокогерентные зондирующие сигналы применяются в том случае, когда к системе СДЦ не предъявляются жесткие требования, а определяющим является простота технической реализации аппаратуры РПУ РЛС.

Итак, видим, что структуры и параметры зондирующих сигналов оказывают существенное влияние на ТТХ РЛС, причем это влияние на различные характеристики неоднозначно.

Для повышения дальности действия РЛС, точности измерения координат и скорости необходимо увеличивать энергию принимаемого сигнала, для чего при фиксированной импульсной мощности требуется увеличивать его длительность и длительность пачки эхо-сигналов.

Для повышения разрешающей способности по дальности следует увеличивать ширину спектра радиоимпульса, а по скорости – его длительность. Одновременное разрешение по дальности и по скорости (по частоте Доплера) возможно на основе применения широкополосных (сложных) радиоимпульсов.

Для обеспечения помехозащищенности РЛС от пассивных помех на основе применения систем СДЦ необходимо использование когерентной последовательности радиоимпульсов.

Помехозащищенность РЛС от активных помех зависит от энергии принимаемых сигналов, для чего необходимо использовать широкополосные сигналы, а также от возможности РЛС оперативно изменять такие параметры сигнала, как несущая частота и поляризация.

Сложной и неоднозначной является зависимость основных тактико-технических характеристик РЛС от длины волны (несущей частоты) зондирующих сигналов. С учетом влияния всех факторов, целесообразным оказывается применение метрового диапазона волн в РЛС дальнего обнаружения, а сантиметрового и прилегающей к нему части дециметрового диапазона волн – в РЛС обнаружения, наведения и целеуказания активным родам войск ВВС и ПВО и в РЛС обнаружения маловысотных целей.

## **3.2. ОСНОВНЫЕ ТИПЫ ПЕРЕДАЮЩИХ УСТРОЙСТВ РЛС**

### **3.2.1. ОДНОКАСКАДНЫЕ РАДИОПЕРЕДАЮЩИЕ УСТРОЙСТВА РЛС**

Радиопередающие устройства данного типа с мощным автогенератором СВЧ нашли широкое применение в основном в РЛС старого парка (П-37, 5Н84А, П-18, П-19, ПРВ-13, ПРВ-16, ПРВ-17, П-80 и других РЛС). Та-

кие РПУ обычно включают подмодулятор, модулятор, автогенератор СВЧ и источник питания (рис. 3.9).

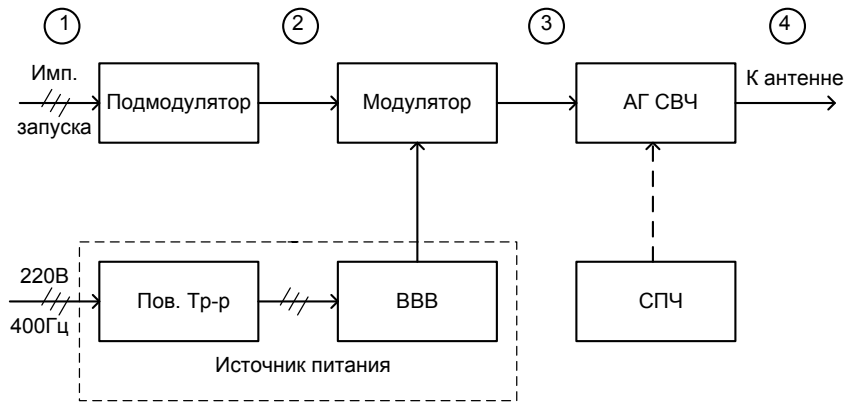


Рис. 3.9. Упрощенная структурная схема РПУ с автогенератором СВЧ

Подмодулятор усиливает импульс запуска по мощности до величины, достаточной для управления коммутирующим элементом модулятора. Модулятор формирует мощные импульсы выходного напряжения заданной формы, поступающие в цепь питания генераторного прибора СВЧ (рис. 3.10). Автогенератор СВЧ во время действия модулирующего импульса вырабатывает мощные автоколебания электромагнитной энергии СВЧ.

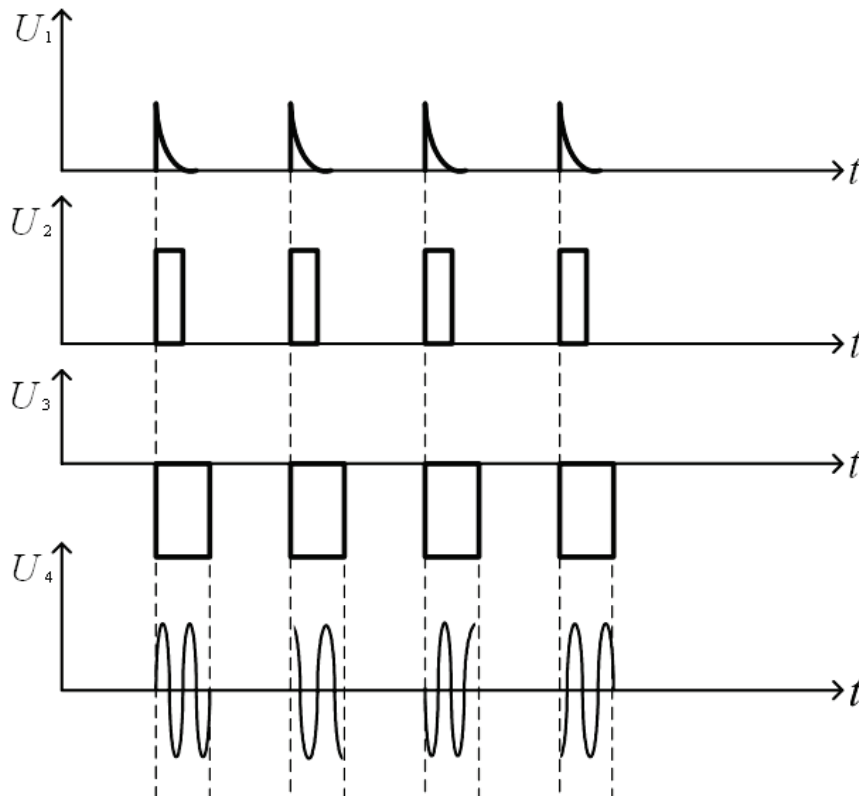


Рис. 3.10. Структура сигналов на входе элементов РПУ с мощным автогенератором

Выбор генераторного прибора и его конструкция определяются рабочей частотой, импульсной мощностью, полосой рабочих частот, системой охлаждения, стабильностью частоты и рядом других факторов. В станциях метрового и длинноволновой части дециметрового диапазонов автогенераторы, как правило, выполняются на мощных металлостеклянных или керамических триодах. Колебательные системы таких генераторов образуются отрезками коаксиальных линий и междуэлектродными ёмкостями генераторной лампы. В РЛС сантиметрового и коротковолновой части дециметрового диапазонов волн функцию автогенератора СВЧ выполняет магнетрон или стабилотрон.

Источники питания вырабатывают необходимые напряжения для обеспечения электроэнергией элементов РПУ. В большинстве РЛС в состав источников питания входят повышающий трансформатор и высоковольтный выпрямитель, используемые для заряда электрической энергией накопителя модулятора.

При использовании в качестве автогенератора СВЧ магнетрона или стабилотрона модулирующие импульсы формируют отрицательную полярность  $U_3$  (рис. 3.10).

### 3.2.2. ОСОБЕННОСТИ ПОСТРОЕНИЯ ОДНОКАСКАДНЫХ РАДИОПЕРЕДАЮЩИХ УСТРОЙСТВ РЛС

Выбор структуры построения РПУ определяется общими тактико-техническими требованиями, предъявляемыми к РЛС. Распространенность до недавнего времени однокаскадных передатчиков в РЛС объясняется, во-первых, существовавшими ранее трудностями усиления колебаний СВЧ-диапазона и, во-вторых, рядом достоинств, которыми обладают однокаскадные передатчики. Это, прежде всего, простота схемного решения и конструктивного исполнения, малый вес и габариты, небольшая стоимость, простота и малые эксплуатационные расходы.

Однако при однокаскадном построении мощных импульсных передающих устройств основные трудности возникают при реализации требований к стабильности частоты. Поэтому в РЛС с однокаскадным РПУ обязательной является система автоматической подстройки частоты (АПЧ). Причем автоматической подстройке частоты может подвергаться как непосредственно мощный автогенератор СВЧ, так и местный гетеродин в РПУ.

Так, при использовании электромеханических систем АПЧ в импульсном магнетронном или триодном передатчике может быть получена долговременная стабильность частоты до  $10^{-4}$  и кратковременная стабильность  $10^{-5}$ . Это снижает качество обнаружения сигналов на фоне ПП.

Кроме того, в однокаскадном РПУ ограничены возможности осуществления внутримпульсной модуляции генерируемых колебаний по

частоте и фазе. Поэтому однокаскадные РПУ формируют, как правило, простые сигналы, у которых  $\Pi_{\text{и}} \cdot \tau_{\text{и}} = 1$ , где  $\Pi_{\text{и}}$  – ширина спектра сигнала, а  $\tau_{\text{и}}$  – ее длительность.

Простой импульсный сигнал записывается в следующем виде:

$$U(t) = U_m \sin(2\pi f_0 t + \varphi_0) \quad \text{при } 0 \leq t \leq \tau_{\text{и}}, \quad (3.24)$$

где  $U_m$ ,  $f_0$ ,  $\varphi_0$  – амплитуда, несущая частота и начальная фаза сигнала.

Зависимости от времени амплитуды  $U_m(t)$  и частоты  $f(t)$ , а также графики нормированных значений двумерной автокорреляционной функции (АКФ) сигнала  $\rho(\tau, F_d = \text{const})$  для двух значений доплеровских расстройек по частоте  $F_d = 0$  и  $F_d = 0,5 / \tau_{\text{и}}$  и  $\rho(\tau, F_d) = 0,5$  приведены на рис. 3.11а, б, в.

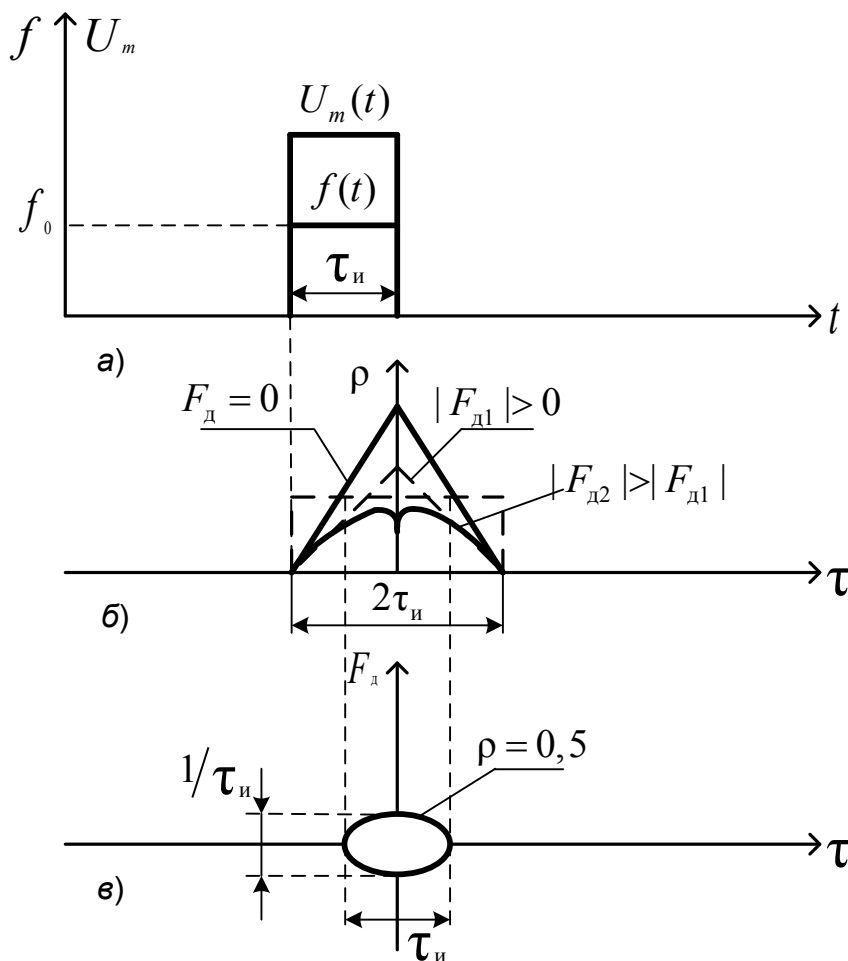


Рис. 3.11. Зависимость амплитуды и частоты во времени простого радиоимпульса (а); сечение нормированной двумерной АКФ сигнала плоскостями  $F_d = 0$  и  $F_d > 0$  (б); сечение нормированной двумерной АКФ сигнала плоскостью  $\rho = 0,5$  (в)



Такой сигнал обладает следующими достоинствами:

достигается наибольшая простота технической реализации устройств формирования и обработки;

отсутствие боковых лепестков по оси  $\tau$  (рис. 3.11б), за счет чего при одинаковых с другими сигналами энергиях обеспечивается наименьшая вероятность ложных тревог;

при малых значениях  $\tau_{\text{и}}$  высокое разрешение сочетается с однозначной селекцией целей по дальности;

при больших значениях  $\tau_{\text{и}}$  большая ДО сочетается с высоким разрешением и селекцией целей по доплеровской частоте (скорости).

Основные недостатки:

нельзя одновременно получить высокое разрешение по дальности и скорости, высокое разрешение по дальности и большую ДО;

плохая скрытность из-за сравнительно высокой спектральной плотности мощности при одинаковых с другими сигналами значениях длительности  $\tau_{\text{и}}$  и пиковых мощностей  $P_{\text{и}}$ .

Хорошей разрешающей способностью одновременно по дальности и скорости обладает когерентная последовательность импульсных сигналов (пачка импульсов), что на практике используется в импульсной РЛС. Вид сечений нормированной АКФ пачки простых импульсов горизонтальной плоскостью  $\rho(\tau, F) = \text{const}$  и сечениями  $F = 0$  и  $\tau = 0$  изображен на рис. 3.12а,б,в.

Характер сечений нормированной двумерной АКФ пачки радиоимпульсов объясняется следующими соображениями. Сечение (рис. 3.12б) плоскостью  $\rho(\tau, F = 0)$  описывает отклик согласованного (оптимального) фильтра на пачечный когерентный сигнал прямоугольной формы без расстройки по частоте. Отклик состоит из ромбовидных радиоимпульсов длительностью  $2\tau_{\text{и}}$  по основанию, взаимно сдвинутых во времени на период посылки  $T_{\text{п}}$ . Каждый пик сечения  $F = 0$  и огибающая пиков имеет треугольную форму.

Сечение  $\rho(\tau = 0, F)$  (рис. 3.12в) соответствует амплитудно-частотному спектру квадрата огибающей (в данном случае и самой огибающей) сигнала. Спектр огибающей пачки состоит из ряда гребней, взаимно сдвинутых на частоту  $F = 1/T_{\text{п}}$ . При  $M \gg 1$  (количество импульсов в пачке) ширина центрального гребня по нулевому уровню  $2/\tau_{\text{п}}$ , где  $\tau_{\text{п}} \approx M \cdot T_{\text{п}}$  – длительность пачки. Ширина огибающей гребней по нулевому уровню определяется длительностью одного импульса и равна  $2/\tau_{\text{и}}$ . Аналогичные гребни с уменьшающейся интенсивностью будут в сечениях нормированной двумерной АКФ при  $|\tau| = T_{\text{п}}, 2T_{\text{п}}$  и т. д.

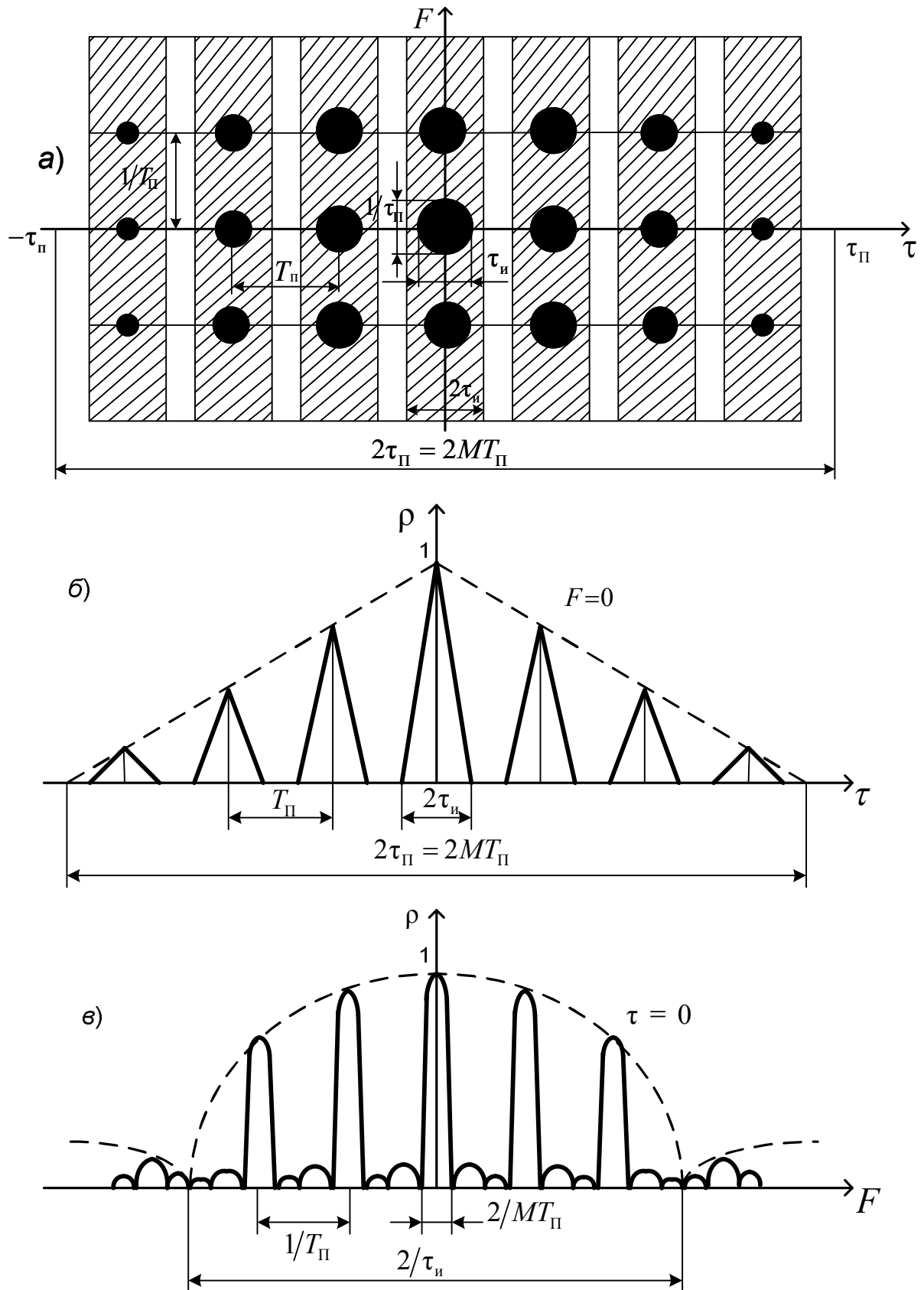


Рис. 3.12. Сечения двумерной нормированной АКФ пачки радиоимпульсов плоскостями:  $\rho(\tau, F) = 0,5$  (а);  $\rho(\tau, F = 0)$  (б);  $\rho(\tau = 0, F)$  (в)

$$U(t) = \begin{cases} 1, & |t - mT_{\Pi}| \leq \tau_{\text{и}} / 2, \\ 0, & |t - mT_{\Pi}| > \tau_{\text{и}} / 2, \end{cases} \quad (3.25)$$

где  $m = 1, 2, \dots, M$  – число импульсов в пачке.

Двумерная АКФ пачки когерентных сигналов с учетом выражений (3.13) и (3.25) имеет отличные от нуля значения в пределах временного интервала  $-MT_{\Pi} < \tau < MT_{\Pi}$  и определяется соотношением

$$\rho(\tau, F) = \left| \sum_{m=-M+1}^{M-1} \left\{ \frac{\sin[\pi(M - |m|)FT]}{M \sin \pi FT} \right\} \dot{\rho}_0(\tau + mT_{\Pi}, F) \right|, \quad (3.26)$$

где  $\dot{\rho}_0(\tau, F)$  – нормированная двумерная АКФ одиночного прямоугольного радиоимпульса (3.13) без наружных знаков модуля.

Из сравнения тел неопределенности (двумерных нормированных АКФ) одиночных пачечных когерентных сигналов (рис. 3.11, 3.12) с одинаковой длительностью радиоимпульсов следует, что пачечные сигналы обеспечивают существенно более высокую разрешающую способность по частоте. Из-за периодического характера радиоимпульсов появляется неоднозначность измерений времени запаздывания (дальности) и частоты (радиальной скорости). Устранение эффекта неоднозначности по одному параметру сопровождается его усилением по другому.

Если выбрать период повторения  $T_{\Pi}$  большим ( $T_{\Pi} > \frac{2D_{\text{max}}}{c}$ ) с целью измерения дальности до самой удаленной цели, то скорость цели (доплеровская частота  $F_{\text{д}}$ ) будет измеряться неоднозначно (гребни спектра (рис. 3.12в) будут сближаться). Можно обеспечить однозначное измерение скорости, но для этого требуется высокая частота повторения радиоимпульсов  $1/T_{\Pi} > F_{\text{дmax}}$  (десятки–сотни кГц), что исключает однозначное измерение дальности.

В РЛС РТВ предпочтение отдается однозначному измерению дальности, поэтому частота повторения радиоимпульсов выбирается по этому условию.

Структурная схема упрощенного однокаскадного РПУ приведена на рис. 3.9. Наиболее важными элементами однокаскадного РПУ с мощным автогенератором являются импульсный модулятор и автогенератор. Эти элементы РПУ и будут рассматриваться далее более подробно.

### 3.2.3. МНОГОКАСКАДНЫЕ РАДИОПЕРЕДАЮЩИЕ УСТРОЙСТВА РЛС

РПУ данного типа состоит из маломощного ЗГ (возбудителя) и УМ или цепочки УМ (рис. 3.13) в зависимости от требуемой энергии зондирующих сигналов.

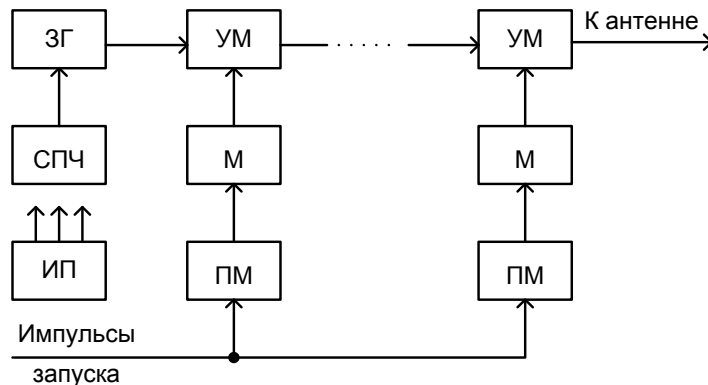


Рис. 3.13. Структурная схема РПУ «ЗГ – УМ»

В РПУ типа «ЗГ – УМ» стабильность частоты зондирующего сигнала определяется в основном маломощным задающим генератором, частота которого стабилизируется известными методами, например, с помощью кварца. Возбудитель может быть выполнен по схеме, позволяющей осуществлять быстрое, в течение нескольких микросекунд, переключение с одной рабочей частоты на другую. ЗГ может также формировать сложномодулированные сигналы ЛЧМ или ФКМ.

При формировании сигнала возбудителя (как правило, непрерывные маломощные колебания) можно предусмотреть его жесткую связь с частотой гетеродинного сигнала смесителя, что исключает необходимость применения системы АПЧ. Кроме того, в таком передающем устройстве возможно получение пачки когерентных импульсов, что позволяет применять корреляционную автокомпенсацию ПП или их доплеровскую фильтрацию (подробнее будет рассмотрено в главе 6), а также объединять сигналы различных частот на общий УМ либо разделять их на отдельные выходы питания различных элементов рупорного облучателя или излучателей антенной решетки. Таким образом, ЗГ может выполняться по схеме, обеспечивающей одновременное формирование колебаний с частотами  $f_c$  (сигнала) и  $f_{МГ}$  (местного гетеродина), а в ряде случаев и с частотой  $F_{П}$  (для обеспечения истинной внутренней когерентности – рис. 3.14).

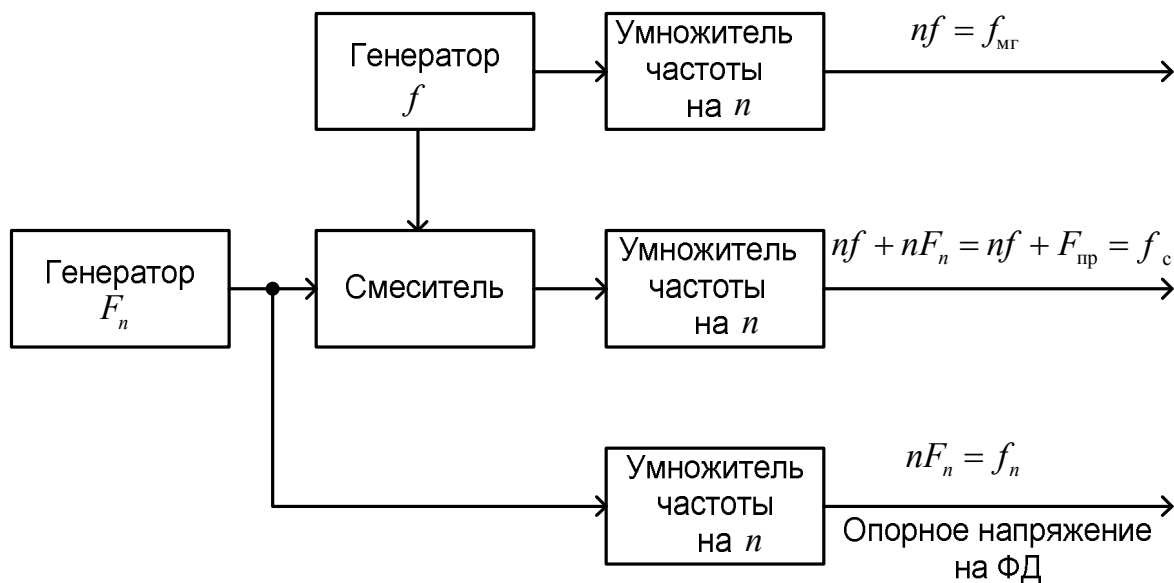


Рис. 3.14. Структурная схема ЗГ

Подмодулятор (ПМ) (рис. 3.13) так же, как и в схеме рис. 3.9, формирует импульсы запуска модулятора (М), а модулятор – мощные видеоимпульсы заданной амплитуды, полярности и длительности. Как правило, каждое усилительное звено должно иметь отдельные ПМ и М. В последующем усилительном звене модулирующий импульс должен быть короче по длительности и больше по амплитуде (рис. 3.15). Это связано с необходимостью существенного ослабления или устранения влияния переходных процессов в усилительных звеньях на параметры зондирующего сигнала и обеспечения необходимой мощности на входе каждого усилительного звена.

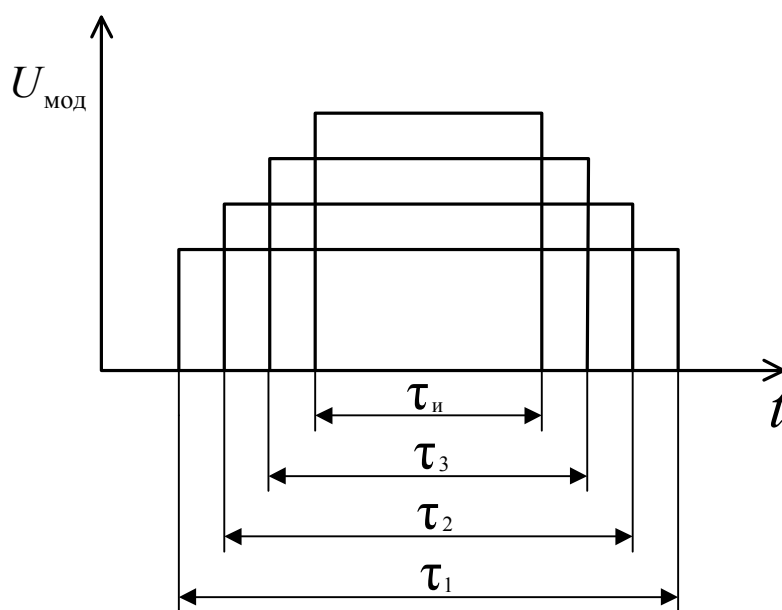


Рис. 3.15. Вид модулирующих импульсов в усилительных звеньях

В конечном каскаде должен использоваться усилительный прибор с максимально возможным КПД, поскольку КПД всей усилительной цепочки определяется в основном КПД конечного каскада.

Основным требованием к усилительным приборам, используемым в первых звеньях усилительной цепочки, является обеспечение максимального коэффициента усиления. К КПД этих приборов предъявляются менее жесткие требования.

Рабочая ширина полосы пропускания каждого каскада усиления должна быть шире, чем ширина спектра сигнала с выхода ЗГ. В качестве усилительных элементов могут использоваться полупроводниковые, ламповые усилители, а также амплитроны, клистроны пролетные и лампы бегущей волны (ЛБВ).

Полупроводниковые приборы работают на частотах до 10 ГГц и позволяют получить среднюю выходную мощность 10...100 Вт; амплитроны, клистроны и ЛБВ перекрывают диапазон частот от 1 до 100 ГГц при средней выходной мощности до 10 кВт.

Искажения сигнала, вносимые возбудителем или УМ, влияют на качество обработки эхо-сигналов при приеме. Искажения появляются в результате нелинейных явлений в процессе модуляции мощными видеоимпульсами либо в тракте СВЧ. Отраженные в СВЧ-тракте усиленные сигналы могут вновь отражаться от усилительных приборов, изменяя режим их работы. Поэтому в усилительной цепочке на входе каждого каскада усиления, как правило, устанавливаются вентили или СУ. Применение СУ позволяет получить стабильность фазы усиливаемого сигнала в пределах нескольких градусов.

В РЛС с широкополосными зондирующими сигналами (ЛЧМ или ФКМ), а также с многочастотными сигналами передающее устройство практически всегда выполняется по схеме «ЗГ – УМ». Это связано в одних случаях (например, в РЛС с ЛЧМ- или ФКМ-импульсами) с необходимостью обеспечения жестких требований к стабильности закона изменения частоты или фазы внутри импульса, а в других (в РЛС с многочастотной) – с упрощением технической реализацией передатчика.

Рассмотрим принцип построения РПУ, предназначенных для формирования широкополосных сигналов.

Формирование ЛЧМ зондирующих импульсов возможно активным и пассивным способами. В первом случае в качестве ЗГ используется маломощный генератор, управляемый по частоте (фазе). Во втором – пассивный кодирующий фильтр с линейной характеристикой группового запаздывания (ХГЗ) сигнала.

Рассмотрим принцип формирования ЛЧМ-сигнала активным методом с электронной поддержкой линейности изменения частоты (рис. 3.16; 3.17).

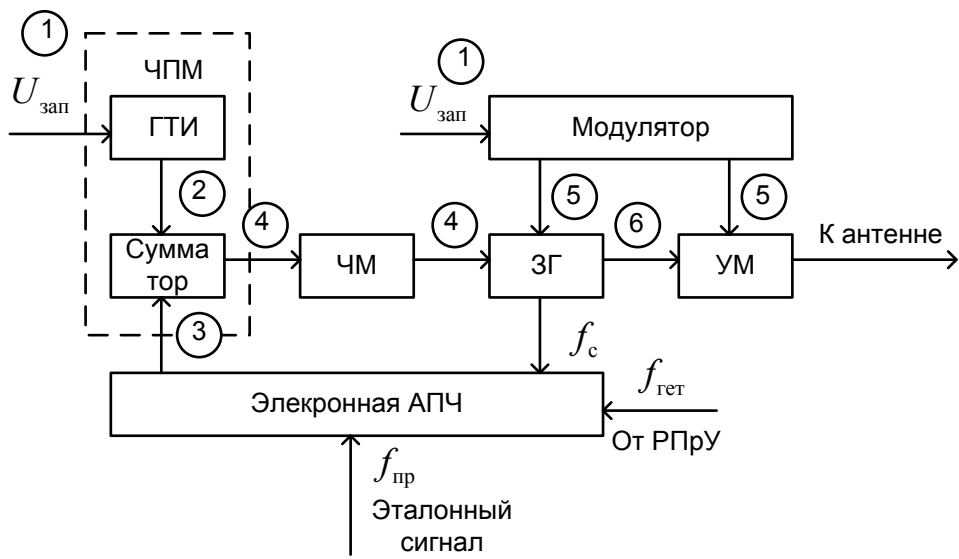


Рис. 3.16. Структурная схема РПУ с ЛЧМ зондирующим сигналом (активный метод формирования)

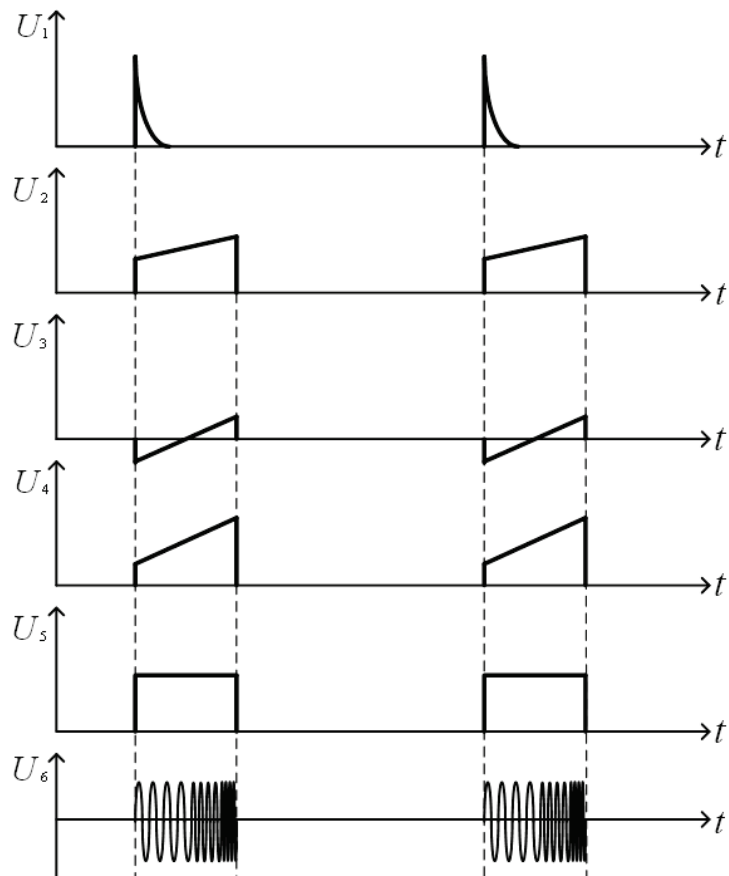


Рис. 3.17. Форма напряжения на выходе элементов схемы РПУ с ЛЧМ-сигналом

С приходом импульса запуска  $U_1$  (рис. 3.17) ГТИ в частотном подмодуляторе (ЧПМ) формирует трапецидальный видеоимпульс  $U_2$ , струк-

тура которого определяет начальное и конечное значение частоты ЛЧМ-импульса и закон её изменения в течение сигнала.

Частотный модулятор усиливает видеоимпульс, поступающий со схемы суммирования, до величины, необходимой для управления частотой ЗГ, который в момент прихода модулирующего видеоимпульса  $U_5$  формирует СВЧ-радиоимпульс с частотой, изменяющейся по линейному закону. Далее УМ (или цепочка усилителей) усиливает сформированный ЛЧМ-радиоимпульс, который поступает к антенне для излучения в пространство.

Схема электронной АПЧ предназначена для автоматического поддержания заданного закона ЛЧМ. В АПЧ сравнивается закон ЛЧМ выходного сигнала ЗГ с эталонным. Поскольку эталонный сигнал действует на промежуточной частоте ( $f_{пр}$ ), то производится перед сравнением преобразование импульса ЗГ с частоты сигнала ( $f_c$ ) на промежуточную частоту с помощью непрерывных колебаний на частоте гетеродина ( $f_r$ ), поступающих, например, с РПУ. В случае несоответствия законов изменения частоты эталонного сигнала и сигнала ЗГ в электронной АПЧ вырабатывается сигнал ошибки ( $U_3$ ), который подается на второй вход сумматора в ЧПМ. При этом изменяется форма трапецеидального напряжения ( $U_4$ ), поступающего в частотный модулятор, а значит, и закон изменения частоты ЗГ в сторону уменьшения ошибки. Заметим, что к электронной АПЧ предъявляются высокие требования по быстродействию. Фактически АПЧ должна мгновенно реагировать на ошибки в законе модуляции частоты и исправлять их немедленно.

Достоинством активного метода формирования ЛЧМ-импульсов является возможность получения большого значения девиации частоты и, следовательно, коэффициента сжатия такого сигнала в оптимальном фильтре РПУ. В качестве недостатков можно отметить технические сложности в обеспечении необходимой стабильности параметров ЛЧМ-импульсов.

При пассивном методе формирования ЛЧМ-сигнал получаем путем возбуждения дисперсионной линии задержки (ДЛЗ) коротким радиоимпульсом, вырабатываемым генератором импульсов на частоте  $f_3$  (рис. 3.18).

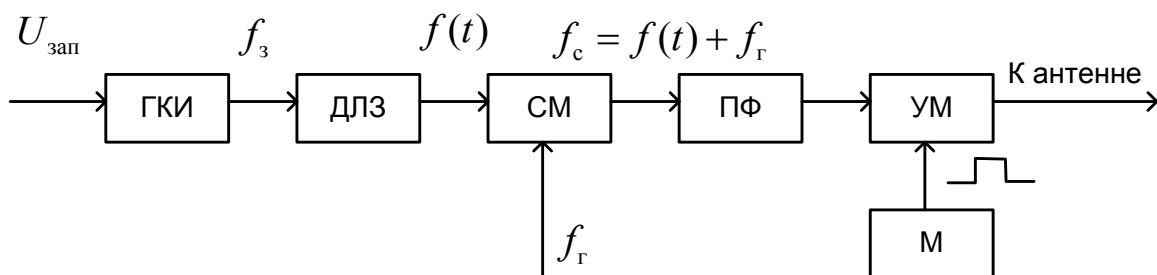


Рис. 3.18. Структурная схема РПУ с ЛЧМ-сигналом (пассивный метод формирования)



Выходной ЛЧМ-сигнал дисперсионной линии задержки преобразуется в смесителе (СМ) на высокую частоту с сохранением закона частотной модуляции и через полосовой фильтр поступает на УМ и далее к антенне. Полосовой фильтр необходим для ограничения частотного спектра формируемого ЛЧМ-импульса вследствие неидеальности формы характеристики группового запаздывания ДЛЗ (рис. 3.19). Полоса пропускания  $\Pi_\phi$  полосового фильтра выбирается таким образом, чтобы время запаздывания  $t_3$  в её пределах изменялось линейно.

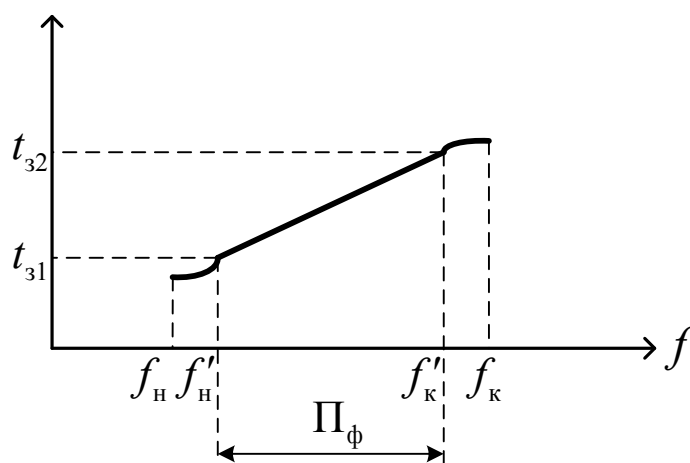


Рис. 3.19. К выбору полосы пропускания  $\Pi_\phi$  полосового фильтра

Достоинствами пассивного метода формирования ЛЧМ-импульсов является высокая стабильность параметров формируемых сигналов, хорошее согласование их характеристик с аналогичным по параметрам оптимальным фильтром в РПрУ. Недостатками данного метода являются: относительно невысокий коэффициент сжатия такого сигнала в оптимальном фильтре РПрУ ( $K_{сж} < 300 \dots 400$ ) из-за сравнительно малой девиации частоты  $\Delta f = f'_K - f'_H$  (рис. 3.19); малый уровень выходной мощности сигнала на выходе ДЛЗ (большое затухание в линии задержки); сравнительно низкая несущая частота сигнала на выходе ДЛЗ.

Благодаря развитию цифровой элементной базы получили применение цифровые методы формирования ЛЧМ-сигналов (рис. 3.20).

В качестве стартовой команды на вход устройства управления может поступать импульс запуска либо цифровой код команды от ЭВМ. Устройство управления задает параметры формируемого сигнала (длительность импульса  $\tau_n$ , девиацию частоты  $\Delta f$ , закон изменения частоты или фазы во времени, начальную фазу). Вычислитель кода используется в формирователях рекурсивного типа (с обратной связью), а запоминающие коды устройства – в формирователях табличного типа.

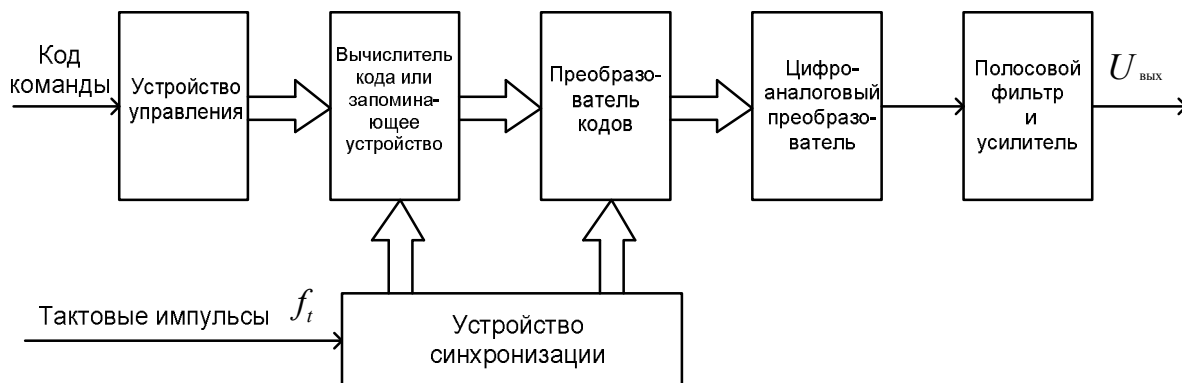


Рис. 3.20. Структурная схема цифрового устройства формирования ЛЧМ-импульсов

Эти элементы схемы в моменты прихода команд от устройства управления и тактовых импульсов от устройства синхронизации вычисляют или выдают заранее записанные в памяти числовые коды (на рис. 3.20 двойными стрелками показаны параллельные линии связи).

Известны два принципа представления аналогового сигнала цифровым кодом: с фиксированным тактом (рис. 3.21, а) и с фиксированным уровнем отсчетов (рис. 3.21, б).

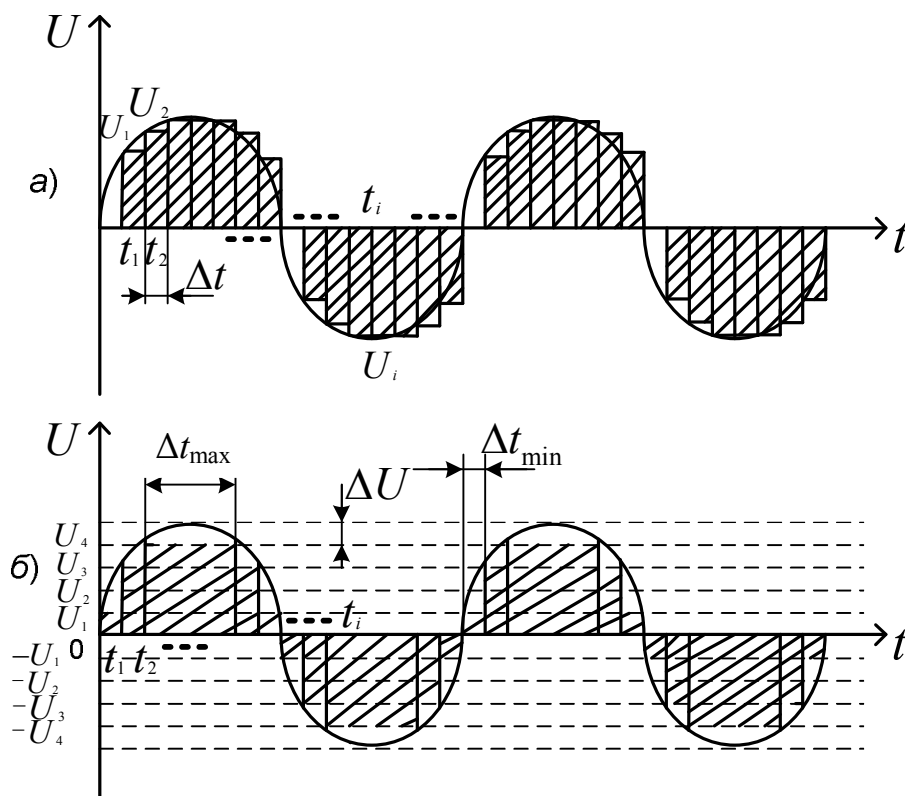


Рис. 3.21. Принцип представления аналогового сигнала с фиксированной длительность тракта  $\Delta t$  (а); с фиксированным уровнем отсчетов  $\Delta U$  (б)

При работе с фиксированной длительностью такта отсчетов  $\Delta t$  (рис. 3.21а) вычисляется (рекурсивный метод) или считывается с элемента памяти (табличный метод) числовой код, соответствующий мгновенному значению напряжения  $U_1, U_2, \dots, U_i$  в фиксированные моменты времени  $t_1, t_2, \dots, t_i$ .

При формировании сигнала с фиксированным уровнем отсчетов с интервалом амплитуды напряжения  $\Delta U$  вычисляется или считывается с элемента памяти числовой код, соответствующий моментам времени  $t_1, t_2, \dots, t_i$ , в которые амплитуда напряжения равна фиксированному уровню  $U_1, U_2, \dots, U_i$  (рис. 3.21б).

Преобразователь кодов совместно с цифроаналоговым преобразователем обеспечивают преобразование числовых кодов в ступенчатое напряжение, дискретно аппроксимирующее формируемый ЛЧМ-сигнал (на рис. 3.21а,б – заштрихованные области).

Рассмотрим амплитудно-частотные спектры (АЧС) таких сигналов. С целью некоторого упрощения процесса вычисления АЧС исследуем вначале периодическую последовательность видеоимпульсов, промодулированную синусоидой с частотой  $F_M$  (рис. 3.22).

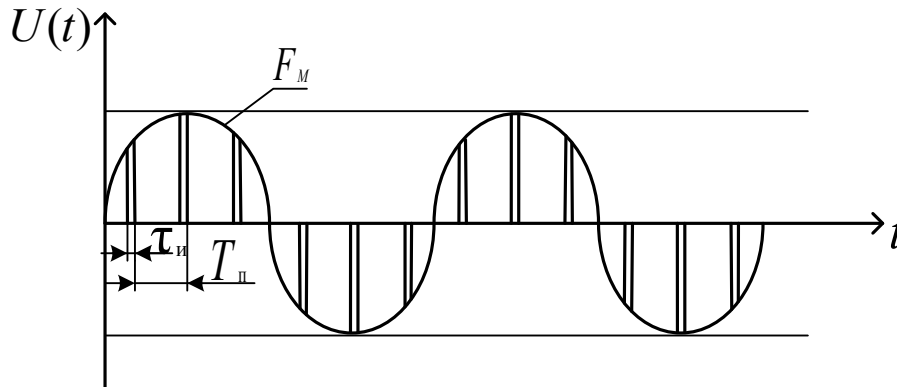


Рис. 3.22. Периодическая последовательность видеоимпульсов, промодулированных по амплитуде

Для периодической немодулированной последовательности видеоимпульсов можно записать

$$U(t) = \sum_{R=-\infty}^{\infty} U_0(t - kT_{\Pi}), \quad (3.27)$$

где  $U_0$  – амплитуда видеоимпульсов.

Определим спектральный состав видеоимпульсов  $U(t)$ , для этого разложим в ряд Фурье периодическую функцию  $U(t)$  при условии, что функция  $U(t)$  четная:

$$U(t) = \frac{U_0}{2} + \sum_{n=1}^{\infty} U_n \cos 2\pi n F_{\Pi} t, \quad (3.28)$$

где 
$$U_n = \frac{2}{T_{\Pi}} \int_{-T_{\Pi}/2}^{T_{\Pi}/2} U(t) \cos 2\pi n F_{\Pi} t dt = \frac{2U_0 \sin \pi n F_{\Pi} \tau_{и}}{\pi n}.$$

Амплитудно-частотный спектр периодической последовательности видеоимпульсов представлен на рис. 3.23.

Последовательность видеоимпульсов (рис. 3.22) отличается от рассмотренной выше периодической последовательности множителем  $\cos 2\pi F_M t$ . Поэтому спектр такой последовательности определяется следующим соотношением:

$$\begin{aligned} U_M(t) &= U(t) \cos 2\pi F_M t = \left( \frac{U_0}{2} + \sum_{n=1}^{\infty} U_n \cos 2\pi n F_{\Pi} t \right) \times \cos 2\pi F_M t = \\ &= \frac{U_0}{2} \cos 2\pi F_M t + \sum_{n=1}^{\infty} \frac{U_n}{2} [\cos 2\pi(nF_{\Pi} + F_M) \cdot t + \cos 2\pi(nF_{\Pi} - F_M) \cdot t]. \end{aligned} \quad (3.29)$$

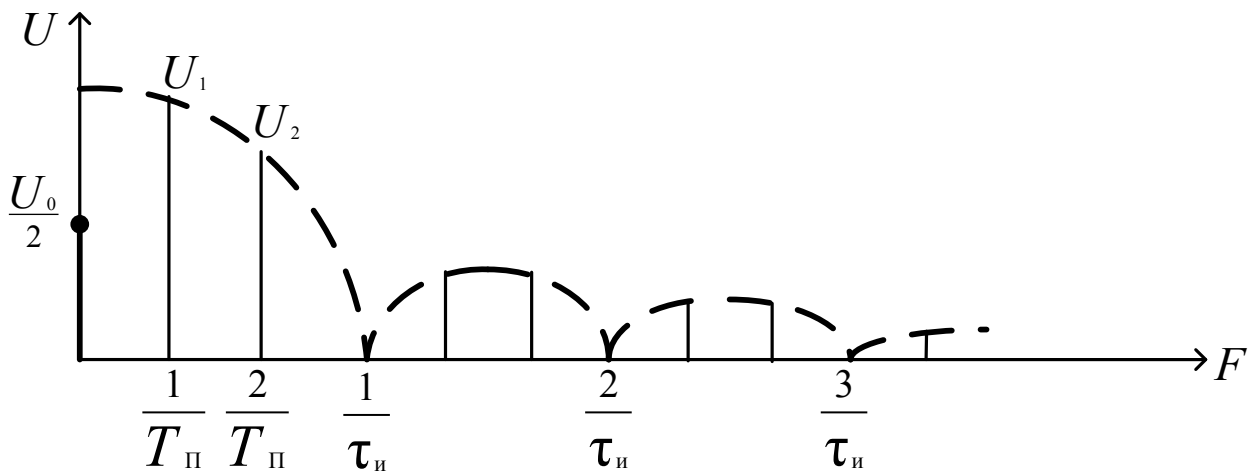


Рис. 3.23. Спектр периодической последовательности прямоугольных видеоимпульсов

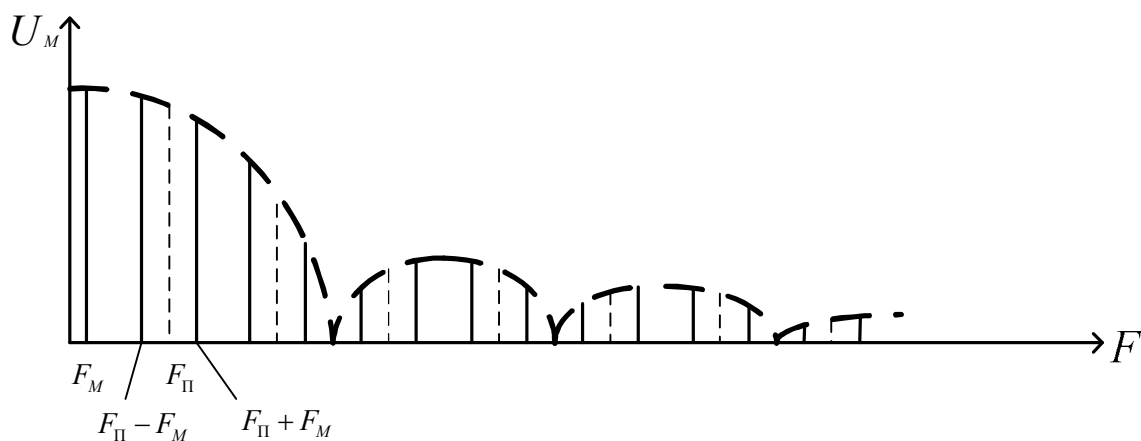


Рис. 3.24. Спектр модулированной последовательности видеоимпульсов

В полученном спектре отсутствуют спектральные линии на частотах, кратных частоте повторения. Спектральные линии оказываются сдвинутыми в обе стороны от этих значений на величину  $F_M$  (рис. 3.24).

Дискретный ЛЧМ-сигнал представляет собой последовательность видеоимпульсов, промодулированную синусоидальным напряжением, частота которого изменяется в течение импульса в соответствии с законом модуляции. Поэтому можно показать, что амплитудно-частотные спектры  $|G(f)|$  таких дискретных ЛЧМ-сигналов, полученных на выходе цифро-аналогового преобразователя, являются периодическими, многочастотными.

В случае фиксированного такта отсчетов длительности всех ступенек напряжения одинаковы и равны  $\Delta t = 1/f_T$  (рис. 3.21, а) и, по аналогии с рис. 3.24, амплитудно-частотный спектр будет иметь вид, представленный на рис. 3.25.

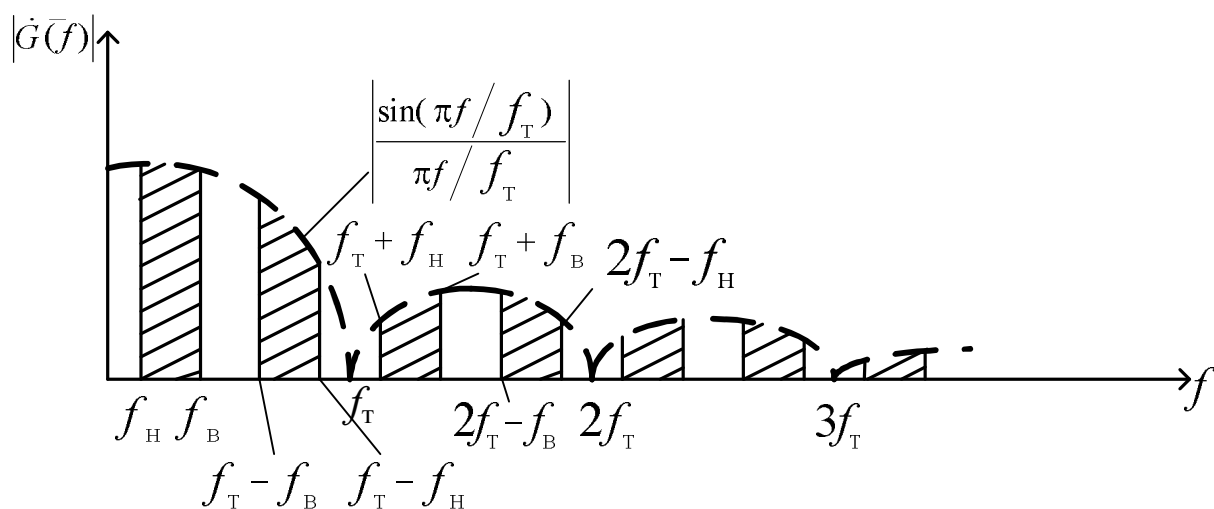


Рис. 3.25. Спектр дискретного ЛЧМ-сигнала с фиксированной длительностью такта

Он состоит из двух основных от  $f_H$  до  $f_B$ , от  $(f_T - f_H)$  до  $(f_T - f_B)$  и т. д. и инверсных (с обратными наклонами частотной модуляции) от  $(f_T + f_H)$  до  $(f_T + f_B)$ , от  $(2f_T + f_H)$  до  $(2f_T + f_B)$  и т. д. ЛЧМ составляющих спектра с одинаковыми девиациями  $\Delta f_C = f_B - f_H$ ,  $\Delta f_C = (f_T - f_H) - (f_T - f_B) = f_B - f_H$  и т. д. Здесь  $f_T$  — частота следования тактовых импульсов, поступающих на устройство синхронизации. С помощью полосового фильтра, подключенного к выходу цифроаналогового преобразователя, можно получить аналоговый ЛЧМ-сигнал в полосе частот, соответствующей любой как основной, так и инверсной составляющей спектра (рис. 3.25).

При фиксированном уровне отсчетов амплитуды длительности ступенек напряжения дискретного ЛЧМ-сигнала неодинаковы и составляют величину от  $\Delta t_{\min}$  до  $\Delta t_{\max}$  (рис. 3.21, б). В этот случае амплитудно-частотный спектр имеет вид, представленный на рис. 3.26.

Здесь  $f_T^H = \frac{1}{\Delta t_{\max}}$  и  $f_T^B = \frac{1}{\Delta t_{\min}}$  — нижняя и верхняя эквивалентные тактовые частоты дискретного ЛЧМ-сигнала. При этом  $\Delta t_{\min} \geq 1/f_T$ ; значит,

в данном случае с помощью обычного неперестраиваемого по частоте в течение длительности сигнала полосового фильтра, подключенного к выходу цифроаналогового преобразователя, можно получить аналоговый ЛЧМ-сигнал в полосе частот от  $f_H$  до  $f_B$ , соответствующий только основной составляющей спектра, приведенного на рис. 3.26.

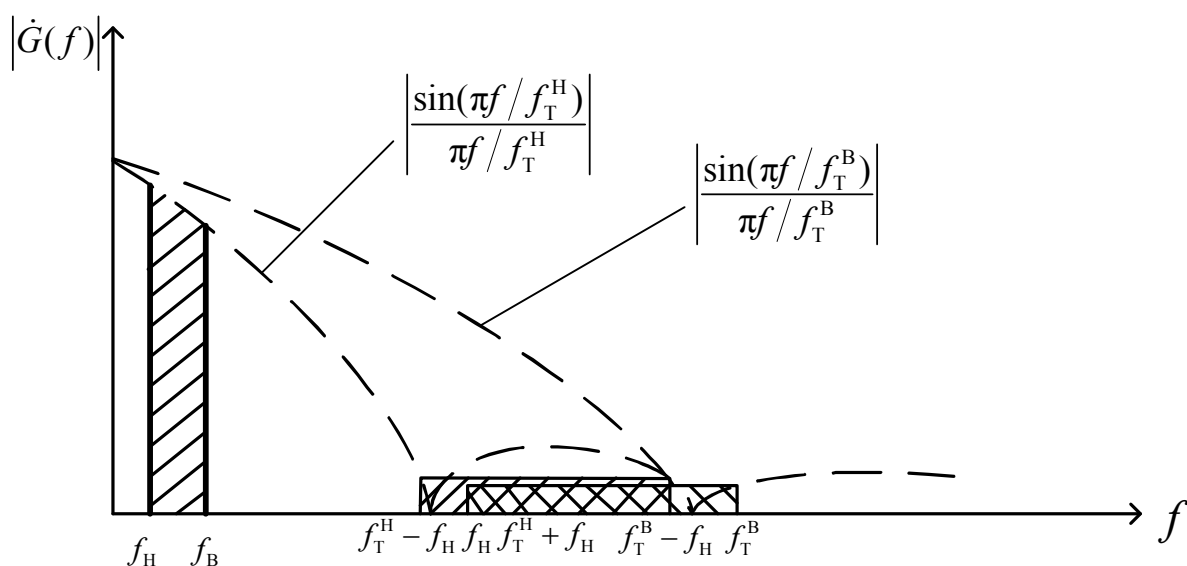


Рис. 3.26. Спектр дискретного ЛЧМ-сигнала с фиксированным уровнем отсчетов амплитуды

Предельная девиация частоты ЛЧМ-сигналов в таких цифровых формирователях составляет  $\Delta f_c \leq f_T / 2$ . На практике для обеспечения приемлемого качества частотной селекции выходных ЛЧМ-колебаний с помощью типовых неперестраиваемых полосовых фильтров она не превышает  $\Delta f_c \leq f_T / 3$ . Минимальная длительность сигналов, максимальная несущая частота, максимальная девиация частоты ограничиваются быстрым действием существующей цифровой элементной базы.

Ограничений по максимальной длительности формируемых ЛЧМ-сигналов практически нет. В настоящее время реализованы цифровые формирователи ЛЧМ-сигналов на средней несущей частоте  $f \leq 250$  МГц,  $\Delta f_c \leq 15 \dots 50$  МГц,  $\tau_c \geq 1 \dots 2$  мкс. Поэтому области применения цифровых формирователей примерно такие же, как и пассивных формирователей ЛЧМ-сигналов.

Достоинствами цифровых методов формирования ЛЧМ-сигналов являются: возможность гибкого изменения в широких пределах параметров ЛЧМ-сигналов, в т. ч. с управлением от ЭВМ; достаточно высокая стабильность частоты и параметров частотной модуляции.

Недостатки – трудность реализации при малой длительности формируемых сигналов; ограничения по максимальной величине девиации частоты и несущей частоте, близкие по своим значениям по существующим ограничениям для пассивного метода формирования ЛЧМ-сигнала.

Формирование ФКМ-сигналов также может производиться активным или пассивным методом. В случае активного метода формирования (рис. 3.18) с помощью генератора видеокода (ГВК) происходит попеременная передача на вход сумматора двух когерентных противофазных колебаний. Эпюры напряжений на элементах схемы (рис. 3.18), поясняющие принцип формирования ФКМ-сигнала, приведены на рис. 3.28. Изменение фазы задающего кварцевого генератора (Кв. Г.) осуществляется в соответствии с кодом формируемого сигнала.

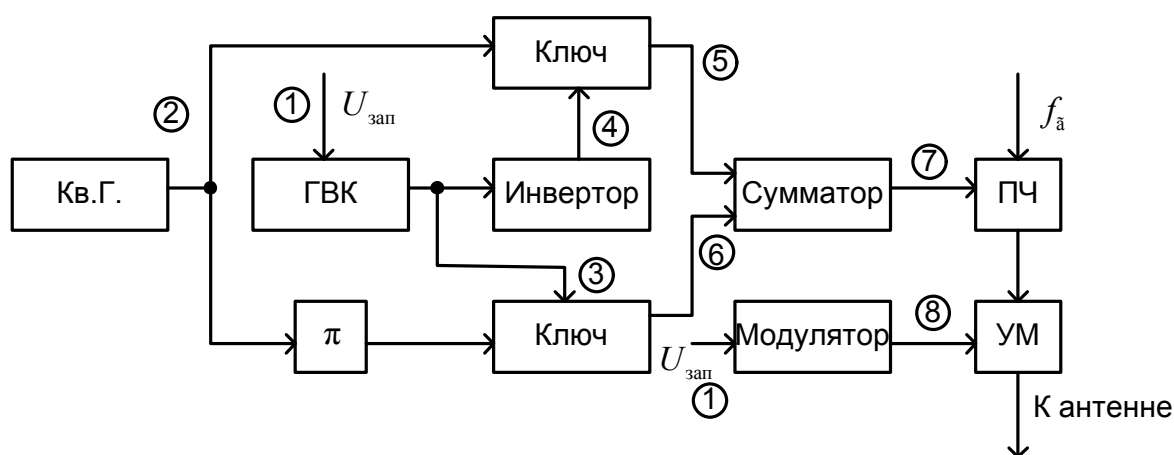


Рис. 3.27. Структурная схема РПУ с ФКМ зондирующим сигналом

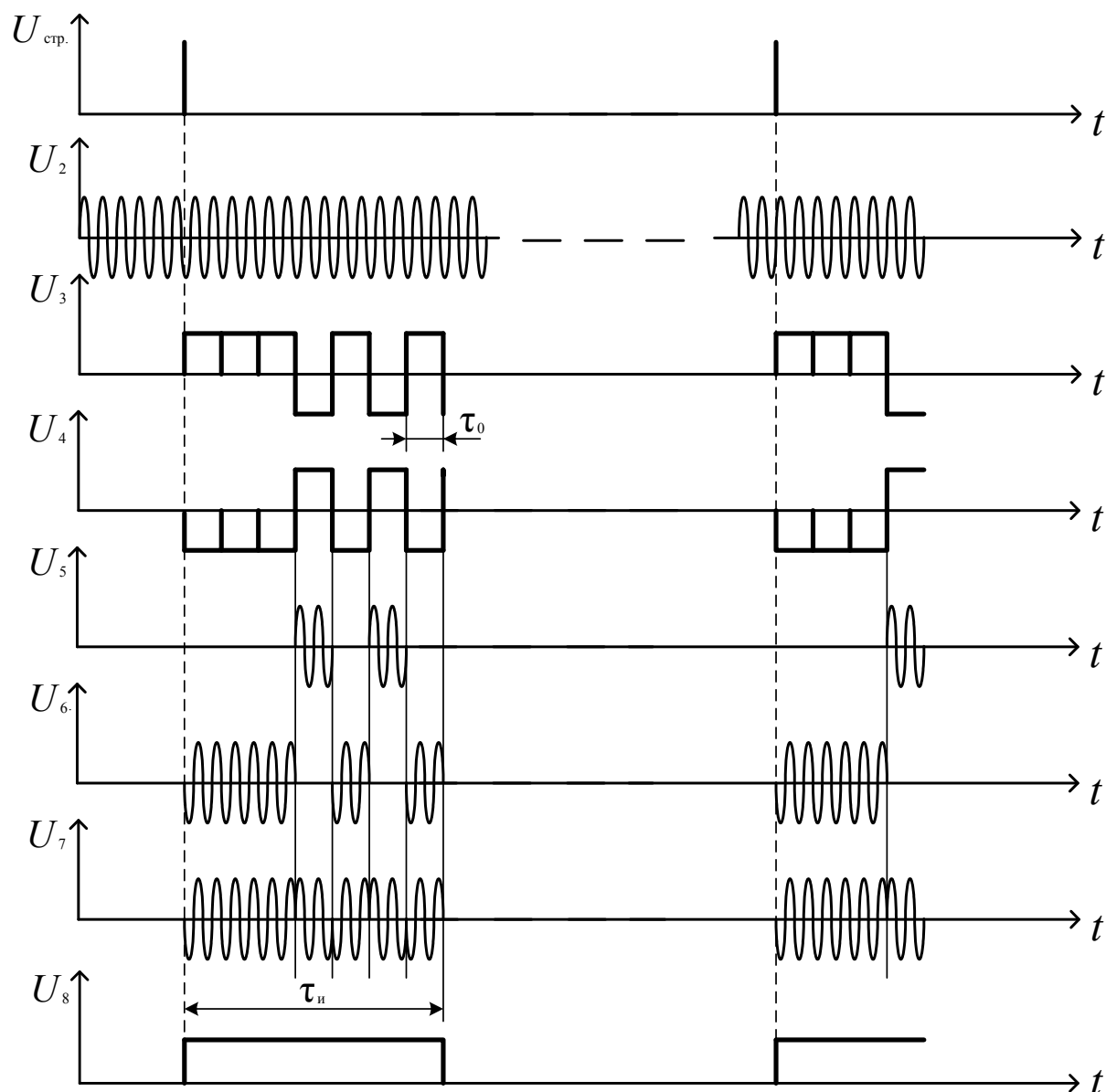


Рис. 3.28. Эпюры напряжений на элементах РПУ с ФКМ зондирующим сигналом

Преобразователь частоты (ПЧ) обеспечивает перенос спектра сигнала задающего кварцевого генератора в область рабочих частот РЛС. Активный метод формирования ФКМ-сигнала позволяет формировать зондирующие сигналы большой длительности с любым числом дискрет. Однако сформированный сигнал обладает недостаточной стабильностью параметров.

При пассивном методе в качестве формирователя ФКМ-сигналов (рис. 3.29) используется линия задержки с  $N$ -отводами, в каждый из отводов которой включен фазовращатель. Число отводов  $N$  линий задержки равно числу дискрет ФКМ-сигналов.

С приходом импульса запуска генератор импульсов строба (ГИС) формирует видеоимпульсы длительностью  $\tau_0$ , равной длительности одной



дискреты ФКМ-сигнала. Видеоимпульс ГИС открывает ключ и из непрерывных колебаний кварцевого генератора вырезается радиоимпульс длительностью  $\tau_{0и}$ , затем видеоимпульс поступает на линию задержки с максимальной задержкой сигнала  $(N - 1)\tau_0$ .

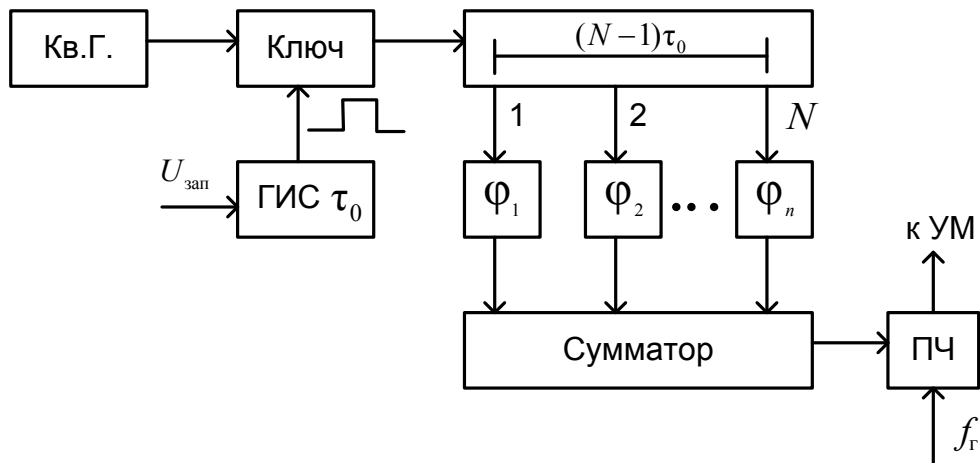


Рис. 3.29. Структурная схема формирователя ФКМ сигнала пассивным методом

Последовательно по времени на каждый вход сумматора поступает радиоимпульс длительностью  $\tau_0$ . Значение начальной фазы радиоимпульса  $(0, \pi)$  определяется установленным в данном отводе линии задержки фазовращателем. Радиоимпульсы складываются последовательно во времени в сумматоре, формируя  $N$ -позиционный ФКМ-сигнал. Достоинством пассивного метода является высокая стабильность параметров формируемого сигнала. Недостатком – сложность формирования сигналов большой длительности (затухание сигналов в линии задержки с большим числом отводов).

### 3.2.4. ОСОБЕННОСТИ ПОСТРОЕНИЯ МНОГОКАСКАДНОГО РАДИОПЕРЕДАЮЩЕГО УСТРОЙСТВА С «ПРОСТЫМ» ЗОНДИРУЮЩИМ СИГНАЛОМ

Особенности построения многокаскадного РПУ с «простым» зондирующим сигналом рассмотрим на примере РЛС 19Ж6. РПУ предназначено для формирования в каждом зондировании четырех «гладких» радиоим-

пульсов на различных частотах, следующих друг за другом без временного интервала (рис. 3.30) и четырех непрерывных гетеродинных напряжений.

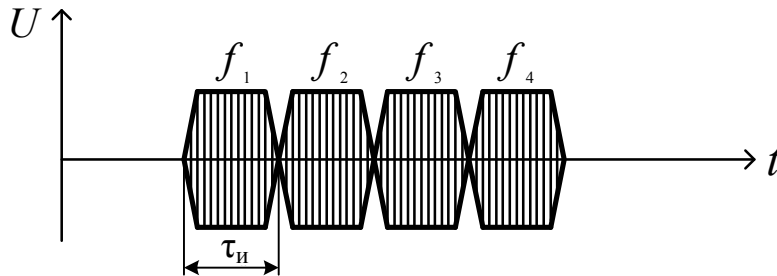


Рис. 3.30. Структура зондирующих сигналов

РПУ выполнено по схеме «маломощный высокостабильный возбудитель – УМ», что обеспечивает когерентность пачки зондирующих сигналов и высокую стабильность несущей частоты. Относительная нестабильность частоты РПУ не превышает  $10^{-4}$ . Структурная схема РПУ представлена на рис. 3.31. Возбудитель состоит из четырех идентичных по принципу построения частотных каналов и сумматора. В каждом частотном канале формируется один радиоимпульс и одно непрерывное гетеродинное напряжение на соответствующих только этому каналу частотах. Гетеродинное напряжение используется в соответствующем канале приемного устройства для преобразования эхо-сигналов на промежуточную частоту. Радиоимпульсы на несущих частотах  $f_1, f_2, f_3, f_4$  формируются в каждом канале в результате смешивания в СМ колебаний высокостабильных кварцевых генераторов на частотах  $f_{квi}$  ( $i = 1, 2, 3, 4$ ) и когерентных последовательностей радиоимпульсов на промежуточной частоте  $f_{пр}$ . Непрерывное напряжение на промежуточной частоте вырабатывается генератором, расположенным в приемной системе. Когерентность импульсов промежуточной частоты обеспечивается следующим образом. Непрерывное напряжение промежуточной частоты от генератора промежуточной частоты поступает в систему синхронизации, где преобразуется в последовательность тактовых видеоимпульсов (ТИ), из которых в каждом периоде повторения формируются четыре строб-импульса (рис. 3.32, 3.33).

Строб-импульсы, длительностью  $\tau_n$  каждый, следуют друг за другом без временной паузы. Фронт каждого строб-импульса жестко связан с фазой напряжения промежуточной частоты (рис. 3.32).

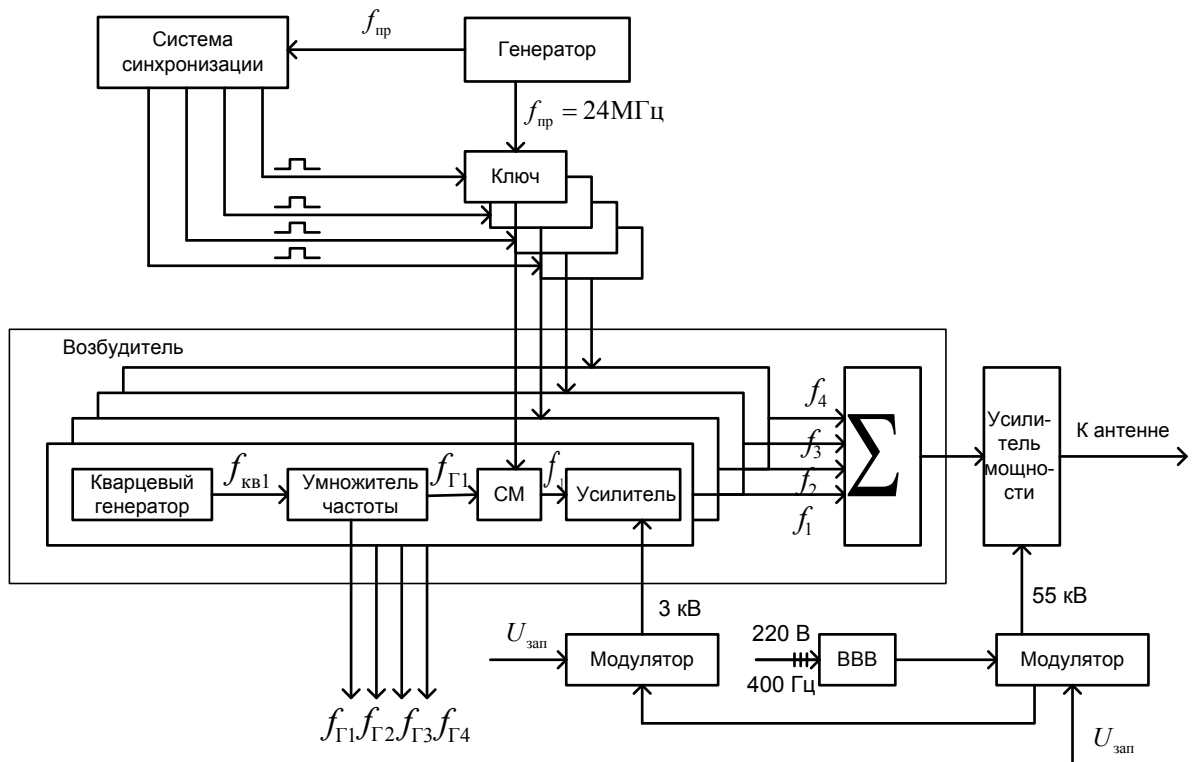


Рис. 3.31. Структурная схема РПУ РЛС 19Ж6

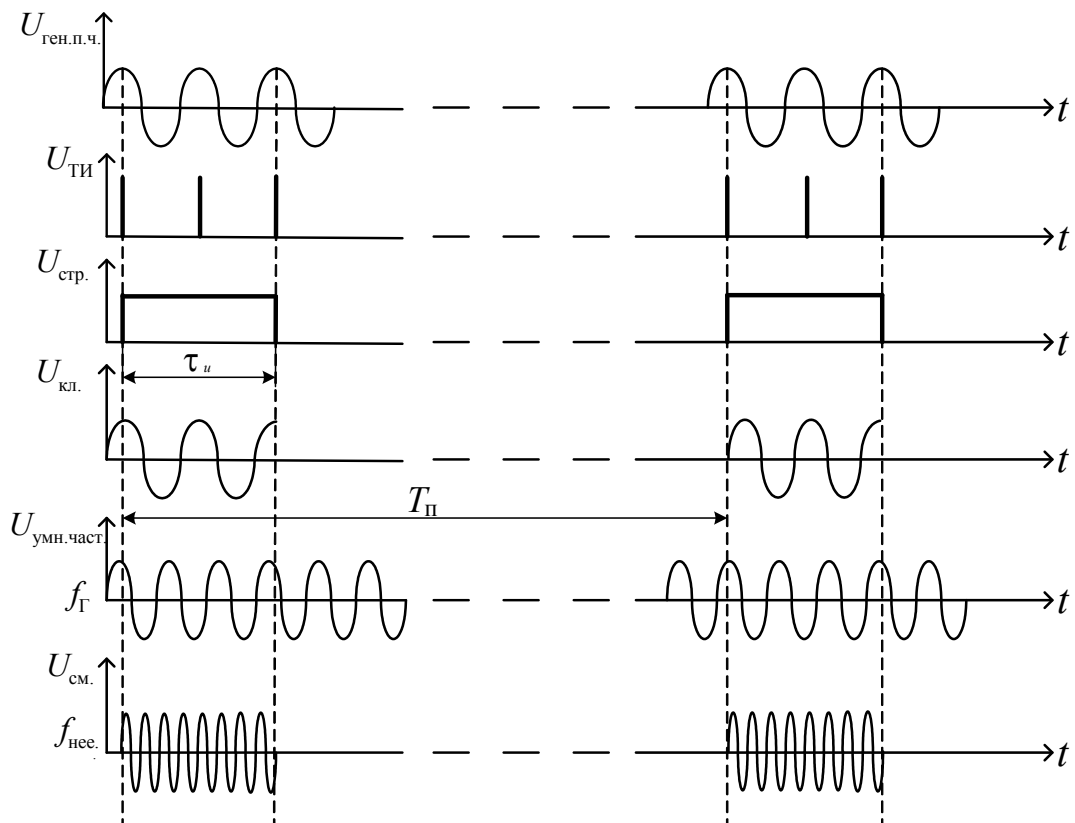


Рис. 3.32. Графики напряжений на выходе генератора промежуточной частоты, системы синхронизации и элементов возбудителя

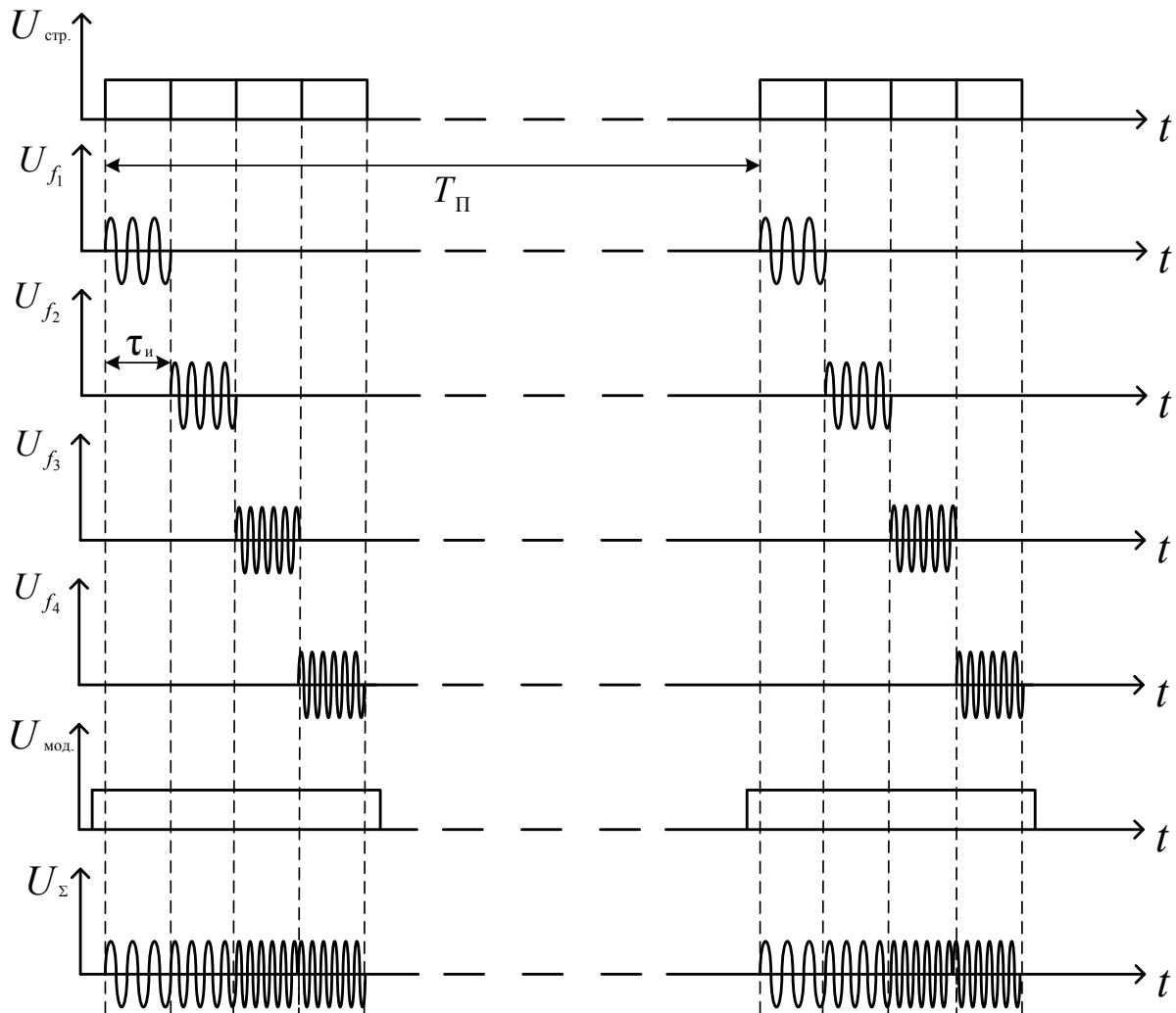


Рис. 3.33. Графики напряжений на выходе возбуждателя

Ключевые схемы открываются на время, соответствующее длительности строб-импульсов, и когерентные «вырезки» напряжения промежуточной частоты длительностью  $\tau_n$  каждая поступают на смесители соответствующих каналов возбуждателя.

Таким образом, использование одного и того же высокостабильного по частоте напряжения промежуточной частоты для формирования стробирующих и зондирующих импульсов обеспечивает получение когерентной последовательности импульса и высокую стабильность их периода повторения  $T_{II}$ .

УМ на выходе каждого канала возбуждателя состоит из двух последовательно включенных двухкаскадных усилительных модулей на металло-

керамических триодах. На аноды ламп модулей с модулятора возбуждителя подается модулирующий импульс амплитудой +3 кВ, длительность которого превышает суммарную длительность четырех усиливаемых радиоимпульсов (рис. 3.50).

Выходной УМ служит для усиления до необходимого уровня высокочастотных импульсных сигналов, поступающих с возбуждителя. В качестве мощного усилительного прибора в РПУ используется 9-резонаторный пролетный клистрон КИУ-77. Мощность высокочастотных импульсов на входе клистрона устанавливается для каждого образца прибора в пределах 5...60 Вт, что обеспечивается регулировкой аттенуаторов в каналах возбуждителя (на рис. 3.31 аттенуаторы не показаны).

Модулятор клистрона под воздействием импульсов запуска формирует модулирующие видеоимпульсы амплитудой –55 кВ. Модулятор собран по схеме с полным разрядом накопительной линии через нагрузку. В качестве ключей используются тиристорные столбы из 17 последовательно включенных тиристоров для согласования их рабочего напряжения с амплитудой напряжения коммутируемых видеоимпульсов. Для получения необходимой мощности формируемых модулирующих видеоимпульсов параллельно включены четыре блока накопительных линий. Длительность модулирующего импульса, подаваемого на клистрон, превышает суммарную длительность усиливаемых радиоимпульсов. Нагрузкой модулятора являются первичные обмотки двух импульсных трансформаторов – импульсного трансформатора клистрона и импульсного трансформатора в модуляторе возбуждителя.

С целью ослабления эффекта «слепых» скоростей цели в РЛС применена вобуляция частоты посылок зондирующих импульсов. Вобуляция производится скачкообразно через 8 периодов посылок. Полный цикл вобуляции составляет 32 периода посылок (4 скачка). Вобуляция частоты посылок является также одним из способов защиты РЛС от противорадиолокационных ракет (ППР).

### **3.2.5. ОСОБЕННОСТИ ПОСТРОЕНИЯ МНОГОКАСКАДНОГО РАДИОПЕРЕДАЮЩЕГО УСТРОЙСТВА С ФКМ ЗОНДИРУЮЩИМ СИГНАЛОМ**

РПУ РЛС 55Ж6 формирует на одной из 6 фиксированных частот мощные высокочастотные радиоимпульсы, фазоманипулированные по 13-позиционному коду Баркера. В состав РПУ (рис. 3.34) входят: блок возбуждителя, предварительный широкополосный усилитель (ПШУ), мощный широкополосный усилитель (МШУ), модулятор.

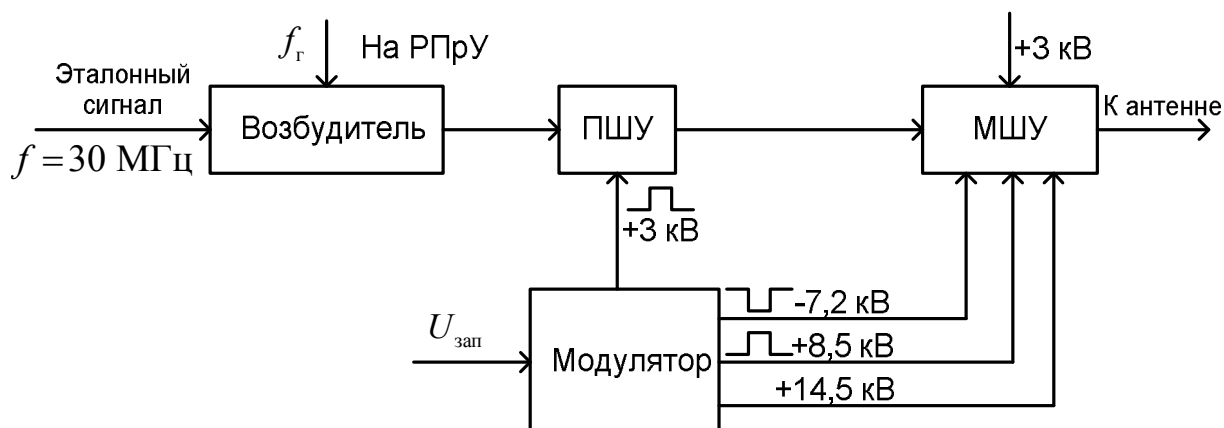
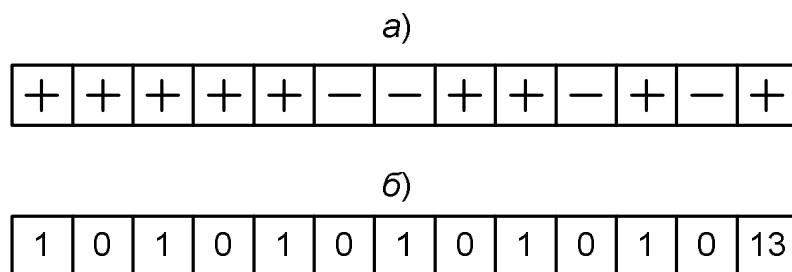


Рис. 3.34. Структурная схема РПУ РЛС 55Ж6

На вход возбуждителя поступает эталонный сигнал, представляющий собой 13-позиционный фазоманипулированный радиоимпульс, сформированный на промежуточной частоте  $f_{\text{ЭТ}} = 30$  МГц в блоке оптимальной обработки сигнала приемного устройства.

Структура эталонного сигнала и его автокорреляционная функция (при  $F = 0$ ) представлены на рис. 3.35, а, б соответственно.

Рис. 3.35. Структура ФКМ сигнала (а); автокорреляционная функция при  $F = 0$  (б)

Заметим, что на рис. 3.35, а знаком «-» (минус) показаны скачки на  $180^\circ$  фазы колебаний при переходе от одного парциального импульса длительностью  $\tau_0$  к другому. Аналогично на  $180^\circ$  изменяется фаза колебаний, если после парциала со знаком «-» следует парциал со знаком «+» (рис. 3.35, а).

Блок возбуждителя содержит 6 идентичных, независимых друг от друга каналов формирования гетеродинных напряжений на частоте  $f_r$  и сигналов передатчика. Гетеродинные непрерывные напряжения частоты  $f_r$  формируются кварцевым генератором и поступают на смесители возбуждителя, на вторые входы которых подаются эталонные сигналы на промежу-

точной частоте  $f_{ЭГ} = f_{пр} = 30$  МГц. В результате этого на выходе смесителей формируются сигналы передатчика, частота которых  $f_{П} = f_{Г} + f_{ЭГ}$ .

Гетеродинные напряжения поступают также на смесители приемника. Сформированные в возбuditеле маломощные сигналы передатчика после усиления в ПШУ и МШУ поступают на вход антенны. Предварительный широкополосный усилитель – ламповый, а маломощный широкополосный усилитель на эндотроне представляет собой трехкаскадный усилитель, выполненный в одном корпусе.

Модулятор запускается импульсами запуска от хронизатора РЛС. Он формирует модулирующие импульсы для питания анодных цепей ПШУ (+3 кВ) и эндотронов: основного и резервного (-7,2 кВ, +8,5 кВ, +14,5 кВ).

Сложный ФКМ-сигнал записывается в виде

$$U(t) = U_m \sin[2\pi f_0 t + \varphi_{ii} \in (\varphi_1, \varphi_2)] \text{ при } 0 \leq t \leq \tau_n = NT_0,$$

где  $\varphi_{ii} \in (\varphi_1, \varphi_2)$  – двузначная ( $\varphi_1 = 0$ ,  $\varphi_2 = \pi$ ) переменная фаза сигнала,

манипулированная по заданному коду в моменты времени  $ti = \sum_{i=0}^n i\tau_0$ ;

$\tau_0$  – длительность парциального импульса (дискрета) фазовой манипуляции;

$N$  – число дискрет ФКМ-сигнала.

Фазокодоманипулированный сигнал обладает следующими достоинствами:

техническая реализация устройств формирования ФКМ-сигнала при сравнительно небольших значениях  $\Pi_f \leq 5 \dots 10$  МГц ( $\Pi_f$  – ширина спектра сигнала) проще, чем для ЛЧМ-сигнала;

большие дальность и вероятность обнаружения целей при малом их числе сочетаются со сравнительно хорошим их разрешением по дальности (до нескольких десятков – сотен метров);

сравнительно высокая точность и однозначность одновременного измерения скорости и дальности для одиночной цели по одному импульсу (поскольку ширина спектра ФКМ-сигнала  $\Pi_f \approx 1/\tau_0$ , то база сигнала  $B = \Pi_f \cdot \tau_c = \tau_c / \tau_0 = N > 1$ ; автокорреляционная функция одиночного сигнала, фазокодоманипулированного 13-элементным кодом Баркера, приведена на рис. 3.36 а, б для  $F_d = 0$ ,  $F_d = 0,5 / \tau_c > 0$  и  $\rho(\tau, F) = 0,5$  соответственно);

более высокая скрытность, чем у простого и ЛЧМ-сигналов с теми же значениями  $\tau_c$  и  $P_n$  из-за пониженной спектральной плотности мощно-

сти за счет шумоподобности структуры, особенно при большом числе дискретов  $N$ .

Основные недостатки:

использование ФКМ-сигнала приводит к сложности технической реализации при большом числе дискретов  $N$  устройств обработки эхосигналов и независимо от  $N$  при  $\Pi_f > 5 \dots 10$  МГц устройств формирования сигнала;

равномерный по оси  $\tau$  и сравнительно большой уровень (для кодов Баркера —  $1/N$ , для рекуррентных  $M$ -последовательностей —  $(0,7 \dots 1,25) / \sqrt{N}$ ) боковых лепестков, что затрудняет селекцию и разрешение по дальности элементов групповой цели.

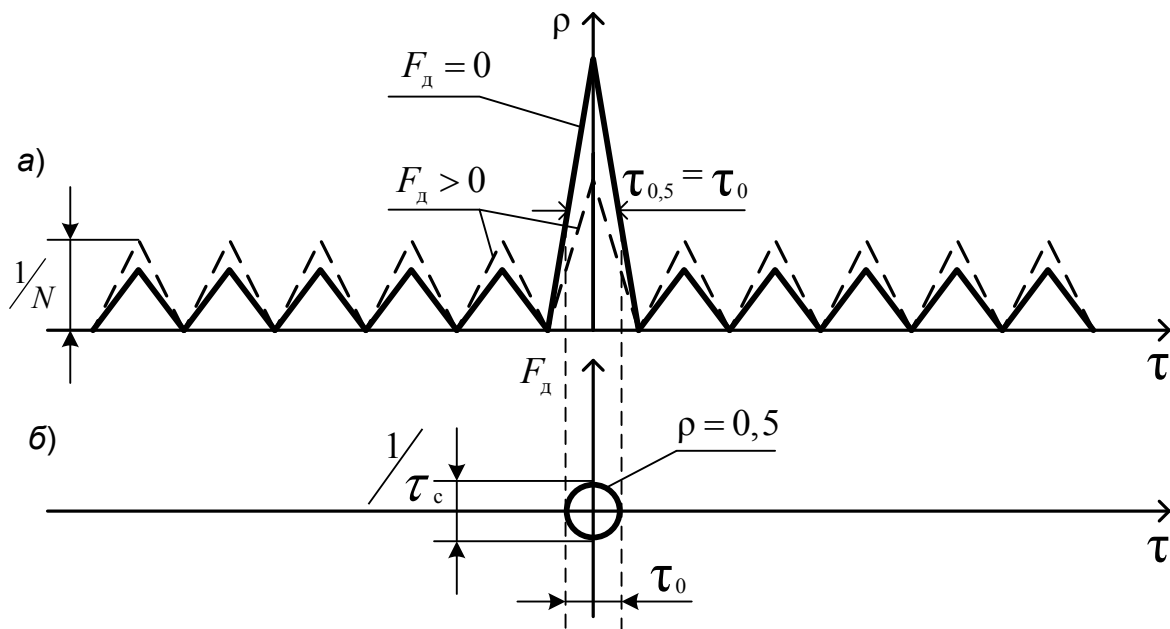


Рис. 3.36. Сечение АКФ плоскостью:

$F = 0$  и  $F > 0$  (а);  $\rho(\tau, F) = 0,5$  (б)

Известно, что ФКМ-сигнал по коду Баркера имеет максимальное число элементов (дискрет)  $N = 13$ . В случаях, когда необходимо обеспечить требуемую энергию зондирующего сигнала за счет большой его длительности при сравнительно малой импульсной мощности используют линейные рекуррентные последовательности при фазовой манипуляции или  $M$ -последовательности сигналов.

Фазовая манипуляция должна производиться по определенному закону (правилу) в соответствии с некоторой последовательностью цифр: двоичной (цифры  $q = 0, 1$ ), троичной (цифры  $q = 0, 1, 2$ ), десятичной



(цифры  $q = 0, 1, 2 \dots 8, 9$ ), в общем случае  $p$ -ричной (цифры  $q = 0, 1, 2 \dots p-1$ ).

Каждой цифре  $q$  можно поставить в соответствие определенный сдвиг фазы  $\varphi_q$ . Можно полагать, например,  $\varphi_q = (2\pi / p) \cdot q$ . При этом, если  $p = 2$ , возможными фазовыми сдвигами будут  $0$  и  $\pi$ , что эквивалентно умножению на  $+1$  или  $-1$ . Если  $p > 2$ , то манипуляция будет многофазной. Задача получения шумоподобного фазоманипулированного колебания сводится к построению в достаточной мере хаотичной последовательности цифр  $q_j (j = 1, 2, \dots)$ .

Цифровая последовательность называется рекуррентной, если по любым заданным  $m$  последовательным ее элементам можно найти следующий  $(m+1)$ -й элемент, пользуясь одним и тем же правилом, а также  $(m+2)$ -й,  $(m+3)$ -й элементы и т. д. Рекуррентная последовательность называется линейной, если для нахождения какого-либо ее элемента используются линейные операции сложения и умножения предыдущих цифр на постоянную величину. Операции сложения и умножения цифр ведутся по «модулю  $p$ », чтобы их результат содержал только одну цифру  $p$ -ричной системы счисления.

Модульное сложение отличается от обычного следующим. Если при обычном сложении двух цифр получится число, большее  $p + 1$ , то при модульном из суммы вычитается  $p$ . Например, при сложении цифр  $5$  и  $7$  по «модулю  $10$ » получаем  $2$ ; при сложении цифр «по модулю  $2$ » получим  $1 + 0 = 1$ ,  $1 + 1 = 0$  и т. д.

Операция умножения цифр «по модулю  $p$ » может быть определена как результат повторного сложения одной и той же цифры. Например, при умножении цифр «по модулю  $4$ »  $3 \cdot 2 = 2 + 2 + 2 = 2$ , при умножении цифр  $6$  и  $8$  «по модулю  $10$ » получится  $8$  (последняя цифра числа  $48$ ) и т. д. Чтобы отличить модульные операции от обычных, операцию отмечают знаком  $(\text{mod } p)$ . Соотношения, получаемые при модульных операциях, в теории чисел называют сравнениями.

Последовательность цифр, заданная соотношением  $q_j = k_1 \cdot q_{j-1} + k_2 \cdot q_{j-2} + \dots + k_m \cdot q_{j-m} (\text{mod } p)$ , является линейной рекуррентной цифровой последовательностью. Получение последовательности может быть осуществлено по схеме рис. 3.37.

Если на вход линии задержки подать последовательность видеоимпульсов, амплитуды которых соответствуют цифрам  $q_1, q_2, \dots, q_m$ , а длительность импульсов  $\tau_0$  соответствует времени задержки между отводами, то в момент времени, когда все импульсы войдут в линию задержки, на выходе сумматора образуется импульс с амплитудой  $q_{m+1}$ . Подсоединив

выход сумматора ко входу линии задержки, можно последовательно получить импульсы с амплитудами  $q_{m+2}$ ,  $q_{m+3}$  и т. д. Если  $p = 2$ , то умножение на коэффициент  $k_i$  ( $i = 1, 2, \dots, m$ ), т. е. на 0 или 1, означает отсутствие или наличие подключения  $i$ -го отвода к сумматору.

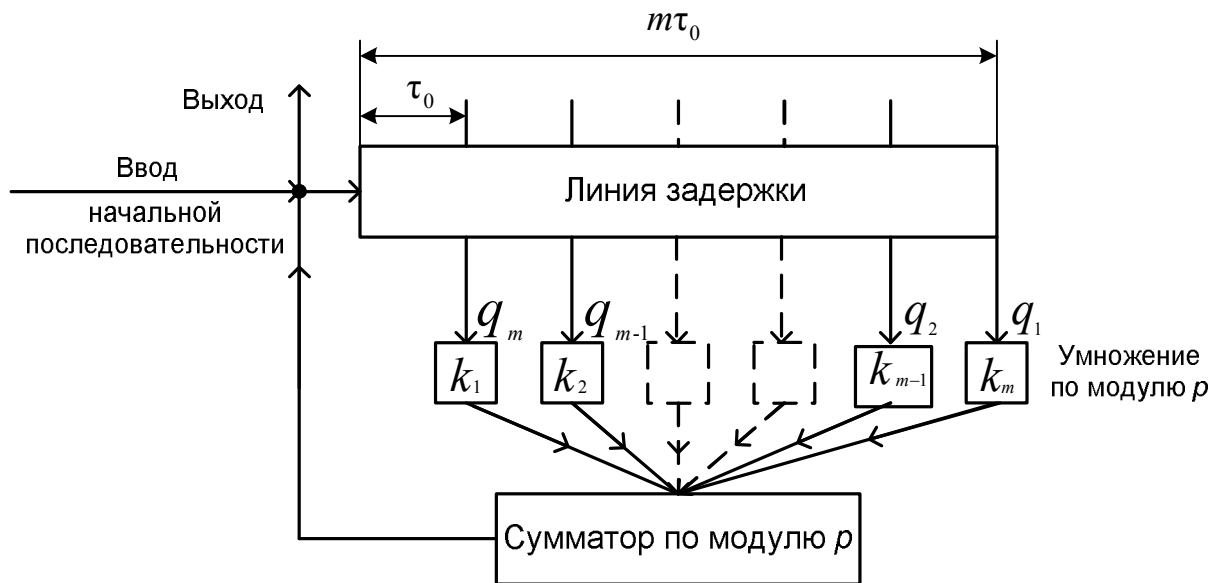


Рис. 3.37. Структурная схема генерирования рекуррентной  $p$ -ричной последовательности

Поскольку число цифр и отводов ограничено, то в процессе формирования последовательности наступает определенная повторяемость. Так как число возможных вариантов цифр, поступающих на каждый множитель равно  $p$ , то число комбинаций этих цифр будет  $p^m$ . Из этого числа должна быть исключена чисто нулевая комбинация. Таким образом, максимальная длина неповторяющейся последовательности цифр (максимальный период последовательности)  $n = p^m - 1$ . В частности, при  $p = 2$  для  $m = 2, 3, 4, 5, 7, 8, 9, 10$  и т. д. соответственно  $n = 3, 7, 17, 31, 63, 127, 255, 511, 1023$  и т. д.

Максимальная длина последовательности обеспечивается при определенном подборе коэффициентов  $k_1, k_2, \dots, k_m$ . Если число элементов последовательности  $n$  – простое число, то количество  $X$  различающихся последовательностей максимальной длины выражается наиболее просто и  $X = (n-1)/m$ . Например, если  $p = 2$ ,  $m = 5$ , то число  $n = 31$  – простое, значит,  $X = \frac{31-1}{5} = 6$ .

Значения  $k_1, k_2, \dots, k_m$  для последовательностей максимальной длины ( $M$ -последовательностей) определяются путем перебора.

Для рассмотренного примера  $m = 5$ ,  $n = 31$ ,  $X = 6$  коэффициенты выражаются комбинациями 10010, 10111, 11011 и зеркальными им комбинациями.

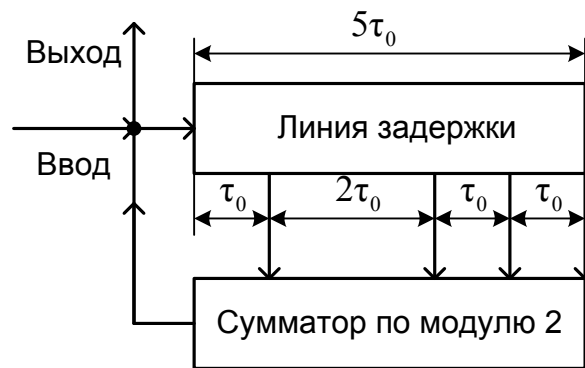


Рис. 3.38 Схема генерирования двоичной рекуррентной последовательности ( $m = 5$ ,  $n = 31$ ,  $k_2 = 0$ ,  $k_{1,2,3,4,5} = 1$ )

По схеме рис. 3.38, например, для комбинации коэффициентов  $k_i(10111)$  нетрудно определить рекуррентную последовательность. Начальная комбинация цифр  $q_1, q_2, q_3, q_4, q_5$  может быть произвольной (но не чисто нулевой), поскольку в каждом периоде  $M$ -последовательности содержатся все возможные комбинации. Взяв в качестве начальной последовательности  $q_1 = q_2 = q_3 = q_4 = q_5 = 1$ , получим,  $q_6 = 0$ ,  $q_7 = 1$  и т. д. Данная рекуррентная последовательность максимальной длины имеет вид

...1111101000100101011000011100110...

Характерно, что число нулей меньше числа единиц на единицу, что является общей особенностью двоичных  $M$ -последовательностей.

Подав  $M$ -последовательность на фазовый манипулятор  $0, \pi$ , можно осуществить кодирование непрерывного или импульсного сигнала, равносильное умножению его элементов на  $+1$  или  $-1$ . Для приведенной в качестве примера последовательности соответствующий период кода сигнала будет иметь следующий вид:

-----+ - + + + - + + - + - + - - + + + + - - - + + - - +.

Отметим еще некоторые особенности  $M$ -последовательностей, реализующих их схем и фазоманипулированных ими  $0, \pi$ , сигналов.

Ни одна из комбинаций  $m$  цифр не может повториться на протяжении  $n$  элементов периода последовательности. Неповторяемость структуры можно считать признаком хаотичности, что позволяет использовать такие псевдохаотические последовательности для формирования шумоподобных сигналов.

Все комбинации  $m$  цифр перебираются в  $M$ -последовательности. Поэтому, возбуждая один и тот же генератор различными начальными комбинациями цифр  $q_1, q_2, \dots, q_m$ , будем получать сдвинутые во времени последовательности одинаковой структуры.

Если суммируются начальные элементы двух последовательностей  $q_1 + q_1, q_2 + q_2, \dots, q_m + q_m \pmod{p}$ , то в силу линейности должны суммироваться и последующие элементы, т. е.  $(m+1)$ -я цифра будет  $q_{m+1} + q_{m+1} \pmod{p}$ , и т. д. Отсюда следует, что сумма (или, вообще, линейная комбинация)  $M$ -последовательностей является  $M$ -последовательностью, но сдвинутой во времени. Это позволяет строить генераторы сдвинутых последовательностей на основе рассмотренного выше генератора одной такой последовательности. Сдвинутые последовательности должны сниматься с дополнительных сумматоров (в отличие от основного, не охваченного обратной связью), к которым в различной комбинации подключены отводы линий. Генераторы сдвинутых последовательностей могут использоваться при построении схем корреляционной обработки.

Сечение тела неопределенности сигнала фазоманипулированного  $M$ -последовательностью при  $F = 0$  вдоль оси  $\tau$  показано на рис. 3.39 для кода  $n = 7$ .

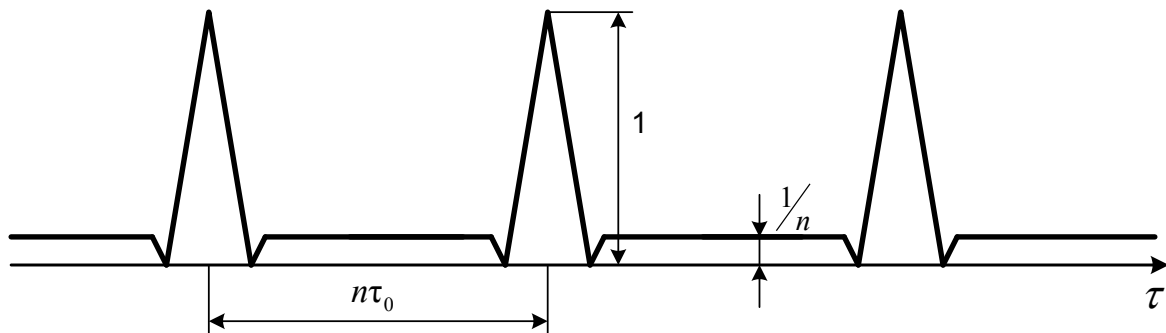


Рис. 3.39. Сечение нормированной двумерной АКФ сигнала, фазоманипулированного  $M$ -последовательностью (плоскость  $F = 0$ )

Заметим, что при нулевой расстройке по частоте ( $F = 0$ ) уровень боковых остатков имеет постоянную величину, равную  $1/n$ . Такой результат дает любая оптимальная обработка сигнала (фильтровая или корреляционная при использовании в качестве опорного напряжения одного или нескольких периодов ожидаемого сигнала).

В РЛС РТВ, предназначенных для обнаружения маловысотных целей, практически реализовано РПУ с фазоманипулированным  $M$ -последовательностью сигналом с периодом  $n = 127$ .

### 3.2.6. ОСОБЕННОСТИ ПОСТРОЕНИЯ МНОГОКАСКАДНОГО РАДИОПЕРЕДАЮЩЕГО УСТРОЙСТВА С ЛЧМ ЗОНДИРУЮЩИМ СИГНАЛОМ

В практике построения РПУ с ЛЧМ зондирующим сигналом получили распространение комбинированные методы: аналоговые пассивно-активные (с использованием дисперсионных ультразвуковых линий задержки – ДУЛЗ) и аналого-цифровые.

Структурная схема устройства при комбинированном методе формирования ЛЧМ-сигнала с использованием фазовой синхронизации автоколебаний управляемого генератора (УГ) изображена на рис. 3.40.

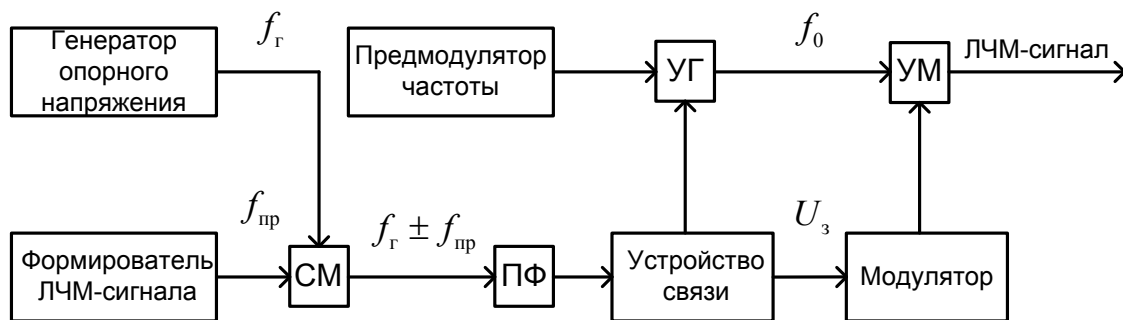


Рис. 3.40. Структурная схема РПУ для формирования ЛЧМ-сигнала комбинированным методом

При комбинированном аналоговом пассивно-активном методе используется пассивный формирователь ЛЧМ-сигнала (ДУЛЗ) на промежуточной частоте  $f_{пр}$ , а при комбинированном аналого-цифровом методе – соответствующий цифровой формирователь (цифровые формирователи в последнее время получили наибольшее предпочтение). Генератор опорного напряжения формирует высокостабильный монохроматический непрерывный сигнал на частоте  $f_r > f_{пр}$  (эти же колебания на практике используются в качестве гетеродинных в РПУ).

Полосовой фильтр (ПФ) выделяет синхронизирующий ЛЧМ-сигнал с начальной частотой  $f_r + f_{пр}$  или  $f_r - f_{пр}$ , равной начальной частоте  $f_0$  выходного ЛЧМ-сигнала УГ. Как известно, при синхронизации автоколебаний мощность сигнала, подаваемого на вход устройства связи с колебательной системой УГ, может быть на 10...20 дБ меньше мощности колебаний синхронизируемого генератора. Предмодулятор частоты повышает

устойчивость работы УГ, увеличивает полосу синхронизации и предельную ширину спектра формируемых ЛЧМ-сигналов.

Таким образом, при комбинированных методах формирования ЛЧМ-сигналов с использованием амплитудной модуляции монохроматического СВЧ-колебания частоты  $f_r$  импульсными ЛЧМ-сигналами промежуточной частоты  $f_{пр}$ , сформированными аналоговым пассивным или цифровым методами, достигается значительная ширина спектра формируемого сигнала. При этом наибольшую эффективность удастся получить при реализации данных видов модуляции за счет пространственно-временной модуляции электронных потоков в усилителях и автогенераторах на СВЧ-приборах с электродинамическим управлением электронным потоком.

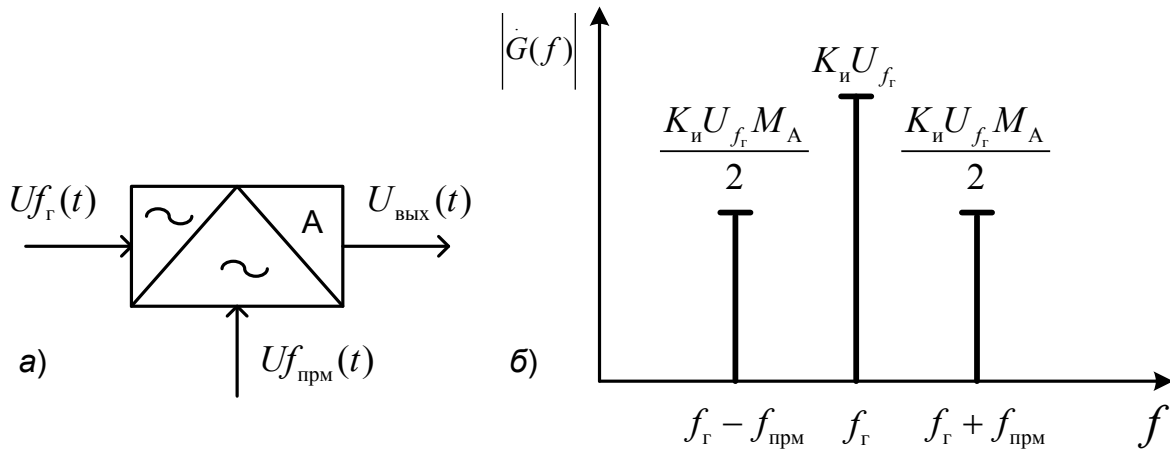


Рис. 3.41. Структурная схема амплитудного модулятора (а); амплитудно-частотный спектр амплитудно-модулированного сигнала (б)

Известно, что при модуляции монохроматического СВЧ-колебания частоты  $f_r$  непрерывным гармоническим сигналом вида  $U_{фпрМ}(t) = U_{фпр} \cos 2\pi f_{фпрМ}(t)$  имеем следующее.

В случае амплитудной модуляции (рис. 3.41а) выходной сигнал

$$\begin{aligned} U_{\text{вых}}(t) &= K_{\text{и}} U_{f_r} (1 + M_A \cos 2\pi f_{\text{фпрМ}} t) \cdot \sin 2\pi f_r t = \\ &= K_{\text{и}} U_{f_r} \cdot \sin 2\pi f_r t + K_{\text{и}} \frac{M_A}{2} U_{f_r} \sin(2\pi f_r \pm 2\pi f_{\text{фпрМ}}) t, \end{aligned} \quad (3.30)$$

где  $U_{f_r}$  и  $U_{фпрМ}$  – амплитуды выходного  $U_{f_r}(t)$  и модулирующего  $U_{фпрМ}(t)$  напряжений;

$K_{\text{и}}$  – коэффициент передачи модулятора по напряжению;

$M_A = \Delta U_{f_r} / U_{f_r} = s_a U_{f_{прМ}} / U_{f_r}$  – коэффициент амплитудной модуляции;

$s_a = \frac{\partial U_{f_r}}{\partial U_{f_{прМ}}}$  – крутизна амплитудной настроечной характеристики

модулятора.

Амплитудно-частотный спектр  $|\dot{G}(f)|$  такого сигнала показан на рис. 3.41б. Он содержит монохроматические основную составляющую на частоте  $f_r$  и две боковые составляющие на частотах  $(f_r \pm f_{прМ})$ .

В случае частотной модуляции (рис. 3.42а) монохроматического СВЧ-колебания тем же гармоническим сигналом выходной сигнал

$$U_{\text{вых}}(t) = K_u U_{f_r} \sin(2\pi f_r t + M_f \cos 2\pi f_{прМ} t) = K_u U_{f_r} \sum_{n=0}^{\infty} I_n(M_f) \sin[(2\pi f_r \pm n 2\pi f_{прМ})t] \quad (3.31)$$

где  $M_f = S_f U_{f_{прМ}} / 2\pi f_{прМ} = \frac{\Delta 2\pi f}{2\pi f_{прМ}}$  – индекс частотной модуляции;

$S_f = \frac{\partial f}{\partial U_{f_{прМ}}}$  – крутизна частотной настроечной характеристики мо-

дулятора;

$I_n(M_f)$  – функции Бесселя первого рода  $n$ -го порядка от аргумента  $M_f$  (находят по таблицам или графикам).

Амплитудно-частотный спектр такого сигнала показан на рис. 3.42б. Он содержит  $(2n+1)$  монохроматических составляющих на частотах  $f_r$  и  $(f_r \pm n f_{прМ})$  с амплитудами, распределенными по функциям Бесселя  $K_u U_{f_r} I_n(M_f)$ , где  $n = 0, 1, 2, \dots, \infty$ . Однако уже при  $n \geq (M_f + \sqrt{M_f})$  амплитуды боковых составляющих спектра пренебрежимо малы.

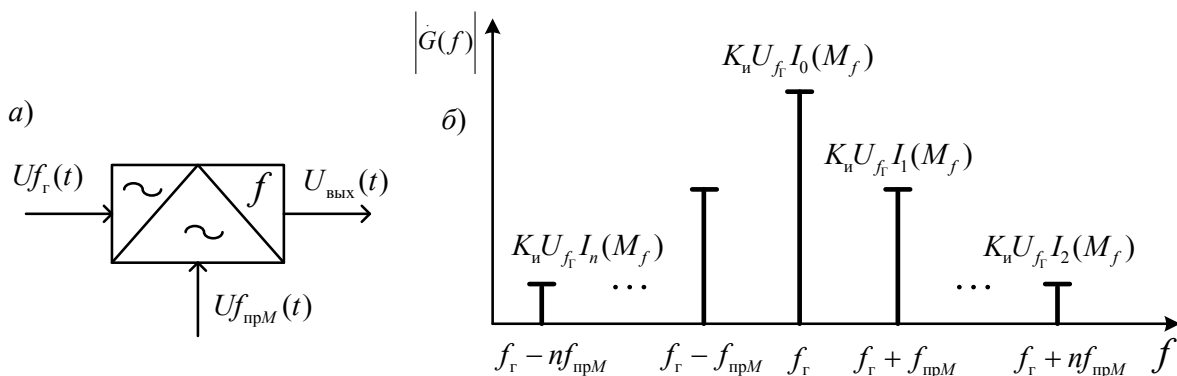


Рис. 3.42. Структурная схема частотного модулятора (а); амплитудно-частотный спектр частотно-модулированного сигнала (б)

По аналогии с приведенными выше примерами можно показать, что при использовании в качестве модулирующего сигнала импульсных ЛЧМ-напряжений промежуточной частоты  $f_{\text{прМ}}$  вида

$$U_{f_{\text{прМ}}}(t) = U_{f_{\text{прМ}}} \cos \left[ 2\pi f_{\text{прМ}}(t) + \frac{\Delta 2\pi f_{\text{прМ}}}{2\tau_{\text{и}}} \cdot t^2 \right], \quad (3.32)$$

где  $\Delta f_{\text{прМ}}$  – девиация частоты ЛЧМ-сигнала, будем иметь следующее:

а) в случае амплитудной модуляции (рис. 3.42а) напряжением вида (3.32) выходной сигнал описывается выражением

$$U_{\text{вых}}(t) = K_{\text{и}} U_{f_r} \sin 2\pi f_r t + K_{\text{и}} \frac{M_A}{2} U_{f_r} \sin \left\{ \left[ 2\pi f_r \pm \left( 2\pi f_{\text{прМ}} + \frac{\Delta 2\pi f_{\text{прМ}}}{2\tau_{\text{и}}} \right) \cdot t \right] \cdot t \right\}. \quad (3.33)$$

Амплитудно-частотный спектр  $|\dot{G}(f)|$  сигнала (3.33) показан на рис. 3.43а. Он содержит основную монохроматическую составляющую на частоте  $f_r$  и две боковых импульсных ЛЧМ составляющих на частотах  $(f_r \pm f_{\text{прМ}})$ ;

б) в случае частотной модуляции ЛЧМ-сигналом вида (3.32) выходной сигнал описывается выражением

$$U_{\text{вых}}(t) = K_{\text{и}} U_{f_r} \sum_{n=0}^{\infty} I_n(M_{\Delta f_{\text{прМ}}}) \sin \left\{ \left[ 2\pi f_r \pm n \left( 2\pi f_{\text{прМ}} + \frac{\Delta f_{\text{прМ}}}{2\tau_{\text{и}}} \cdot t \right) \right] \cdot t \right\}, \quad (3.34)$$

где  $M_{\Delta f_{\text{прМ}}} = S_f U_{f_{\text{прМ}}} / f_{\text{прМ}} \cdot \left[ 1 + \left( \Delta f_{\text{прМ}} t / f_{\text{прМ}} \tau_{\text{и}} \right) \right]$  – индекс частотной модуляции при ЛЧМ модулирующем напряжении, особенностью которого является зависимость от времени  $t / \tau_{\text{и}}$ .

В данном случае амплитудно-частотный спектр содержит основную монохроматическую составляющую на частоте  $f_r$  и  $2n$  импульсных ЛЧМ боковых составляющих на частотах  $(f_r \pm n f_{\text{прМ}})$  с амплитудами, распределенными по функциям Бесселя, которые также при  $n \geq (M_{\Delta f_{\text{прМ}}} + \sqrt{M_{\Delta f_{\text{прМ}}}})$  пренебрежимо малы.



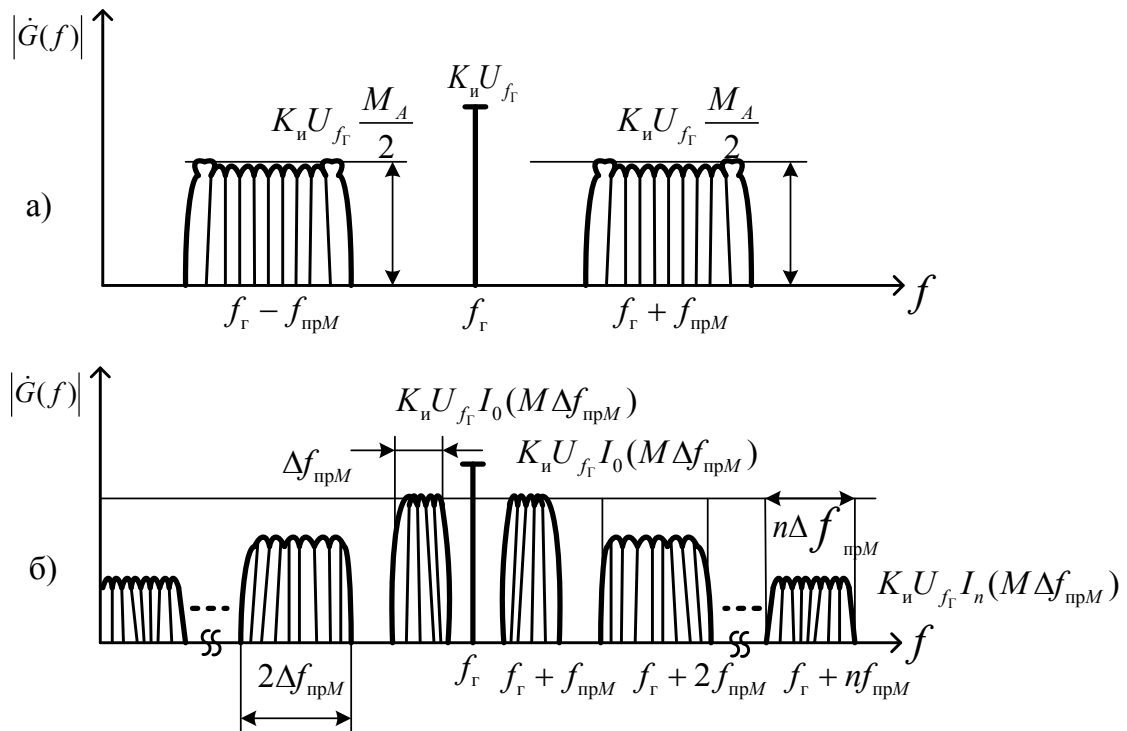


Рис. 3.43. Амплитудно-частотный спектр при амплитудной модуляции ЛЧМ-сигналом (а); амплитудно-частотный спектр при частотной модуляции ЛЧМ-сигналом (б)

При условии  $f_{\Gamma} \gg f_{\text{прМ}} > \Pi_f$ , где  $\Pi_f = n \Delta f_{\text{прМ}}$  – ширина спектра формируемого выходного ЛЧМ-сигнала с частотами  $f_{\Gamma} \pm n f_{\text{прМ}}$ , с помощью амплитудного или частотного модуляторов указанные сигналы, создаваемые цифровыми или пассивными формирователями на промежуточной частоте  $f_{\text{прМ}}$ , можно одновременно перенести в диапазон СВЧ и усилить по мощности, а также умножить девиацию частоты в  $n$  раз. Данный способ по сравнению с преобразованием частоты в смесителях имеет существенный выигрыш в коэффициенте передачи по мощности (до 10...30 дБ и более) и значительно меньший уровень комбинационных частотных шумов.

В качестве модуляторов могут использоваться усилительные многорезонаторные пролетные клистроны, усилительные ЛБВ, различные типы автогенераторов с электронной либо электрической перестройкой частоты.

Рассмотрим, например, устройства на ЛБВ «О»-типа и пролетном клистроне. Поскольку широкополосность пролетного клистрона ограничена полосой пропускания резонаторов, в них чаще применяется амплитудная модуляция. В силу большей широкополосности ЛБВ в них чаще используется частотная (фазовая) модуляция для формирования ЛЧМ- (и ФКМ)-сигнала. Частотная модуляция позволяет, как отмечалось, одно-

временно получать умножение в  $n$  раз девиации частоты исходного модулирующего ЛЧМ-сигнала.

Функциональная схема устройства на ЛБВ «О»-типа при комбинированном методе формирования ЛЧМ-сигнала приведена на рис. 3.44.

В схеме рис. 3.44 ЛЧМ-напряжением  $U_{\text{лчм}}(t)$  вида (3.32) промежуточной частоты (20...150) МГц, подаваемым между катодом и вторым анодом (коллектором), осуществляется частотная модуляция входного монохроматического СВЧ-сигнала  $U_{\text{свч}}(t)$  за счет дополнительной пространственно-временной модуляции скорости сгруппированного электронного потока. При этом в спектре конвекционного тока ЛБВ и выходного сигнала, описываемого выражением (3.34), появляются составляющие с частотами  $2\pi f_{\text{свч}}$  и  $2\pi f_{\text{свч}} \pm n \left( 2\pi f_{\text{лчм}} + \frac{\Delta 2\pi f_{\text{лчм}}}{\tau_{\text{н}}} \cdot t \right)$ , любую из которых принципиально можно выделить с помощью ПФ, если  $n\Delta 2\pi f_{\text{лчм}} \leq \Pi_{\text{Ф}} < 2\pi f_{\text{лчм}}$ . Практически данный метод целесообразно использовать при  $n \leq 6...8$ , поскольку энергия колебаний существенно убывает при увеличении  $n$  (рис. 3.43б).

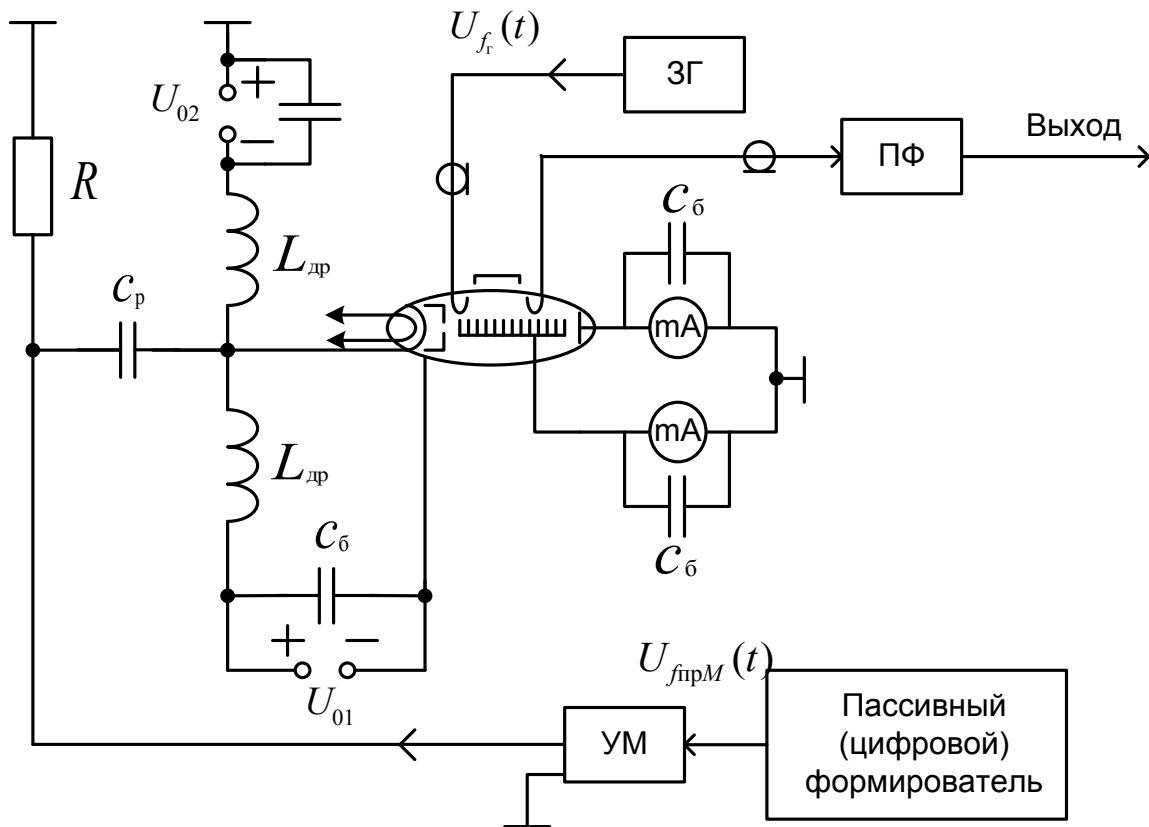


Рис. 3.44. Функциональная схема РПУ ЛЧМ-сигнала на ЛБВ «О»-типа

В схеме РПУ (рис. 3.45) с пролетным клистроном входной СВЧ-сигнал частоты  $f_r$  возбуждает колебание в первом резонаторе. Модулирующее ЛЧМ-напряжение  $U_{f_{прМ}}(t)$  вида (3.32) промежуточной частоты (5...50 МГц) подается на первый анод (или фокусирующий электрод), потенциал которого определяет силу тока пучка электронов. В результате конвекционный ток на входе в зазор первого резонатора оказывается дополнительно модулированным по амплитуде с частотой  $f_{прМ}$  и на выходе резонатора после пространственно-временной модуляции с частотой  $f_r$  в его спектре появляются составляющие с частотами  $f_r$  и  $2\pi f_r \pm \left( 2\pi f_{прМ} + \frac{\Delta 2\pi f_{прМ}}{2\tau_{и}} \right) \cdot t$ . Промежуточные и выходные резонаторы клистрона настраивают на одну из боковых составляющих сигнала (3.33). На выходе клистрона получают ЛЧМ-сигнал.

Стабильность параметров выходных сигналов в схемах рис. 3.44 и 3.45 определяется в основном стабильностью параметров входного  $[U_{f_r}(t)]$  и модулирующего  $[U_{f_{прМ}}(t)]$  сигналов, а мощность – коэффициентами усиления ЛБВ и клистрона в режиме преобразования соответственно  $K_{и} = K_{и} I_n(M_f)$  и  $K_{и} = K_{и} M_a / 2$ . Для формирования высокостабильных входных сигналов ЗГ могут выполняться на основе синтезаторов частоты.

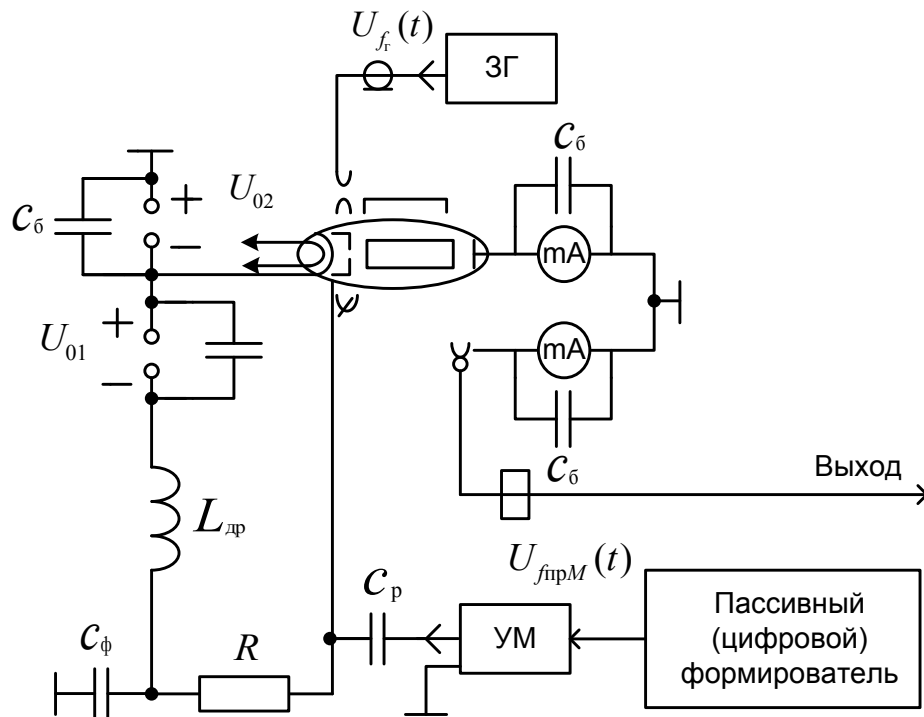


Рис. 3.45. Функциональная схема РПУ ЛЧМ-сигнала на пролетном клистроном

Один из перспективных принципов построения унифицированных устройств формирования ансамбля простых и сложных сигналов, *необходимых для адаптации режима зондирования РЛС* к радиоэлектронной обстановке и решаемым задачам, основан на использовании угловой модуляции гармонического СВЧ-колебания частоты  $f_{\Gamma}$  простыми или сложными радиосигналами промежуточной частоты  $f_{\text{пр}}$ . При этом наиболее эффективно комбинированное аналого-цифровое построение унифицированных устройств. Обобщенная структурная схема таких устройств, обеспечивающих формирование ансамбля различных видов сигналов как в одном, так и в существенно отличающихся в диапазонах частот, представлена на рис. 3.46.

По командам от спецвычислителя или ЭВМ РЛС с помощью формирователя кодов управления задается режим работы цифрового формирователя, обеспечивающий на его выходе, например, простой, ЛЧМ-, ФКМ-радиоимпульсы с начальной частотой  $f_{\text{прМ}}$  и требуемыми параметрами  $\tau_{\text{и}}$ ,  $\Delta f_{\text{прМ}}$ ,  $\tau_0$ .

Если на выходе цифрового формирователя простой радиоимпульс длительностью  $\tau_{\text{и}}$ , то на выходе модулятора в интервале  $0 \leq t \leq \tau_{\text{и}}$  сигнал имеет вид (3.31). Тогда при настройке полосовых фильтров 1,2,3 соответственно на 1-ю,  $(n-1)$ -ю или  $(-n)$ -ю составляющую выходного сигнала модулятора получим ансамбль простых радиоимпульсов: на выходе 1 – с частотой  $f_{\Gamma} + f_{\text{прМ}}$ ; на выходе 2 – с частотой  $f_{\Gamma} + (n-1)f_{\text{прМ}}$ ; на выходе 4 – с частотой  $f_{\Gamma} - nf_{\text{прМ}}$ ; на выходе 3 – с частотой  $(2n-1)f_{\text{прМ}}$ , при  $f_{\text{прМ}} \ll f_{\Gamma}$  величина  $(2n-1)f_{\text{прМ}} \ll (f_{\Gamma} - nf_{\text{прМ}}) < f_{\Gamma} + f_{\text{прМ}}$ .

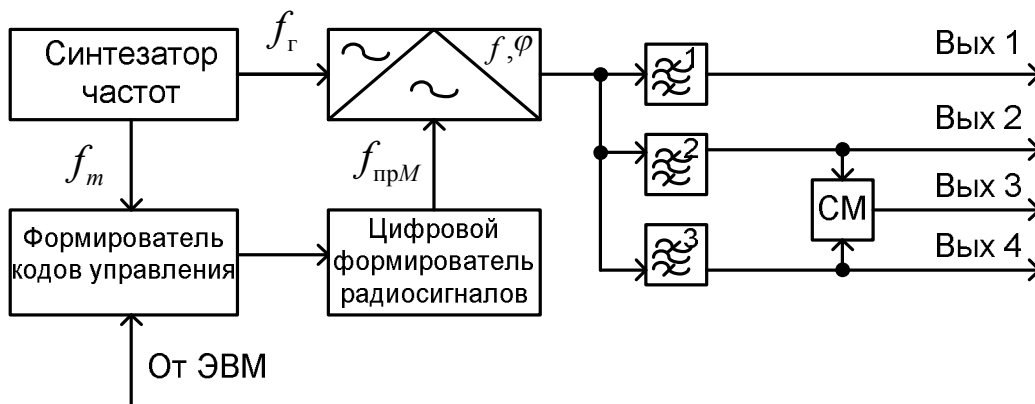


Рис. 3.46. Устройство формирования ансамбля радиосигналов

Если на выходе цифрового формирователя ЛЧМ-радиоимпульс имеет вид (3.32) с девиацией частоты  $\Delta f_{\text{прМ}}$  и длительностью  $\tau_{\text{и}}$ , то на выходе модулятора сигнал имеет вид (3.34). Тогда при той же настройке полосовых фильтров 1, 2 и 3 получим ансамбль ЛЧМ-радиоимпульсов с различными девиациями частоты: на выходе 1 – с частотой  $f_{\text{г}} + \left( f_{\text{прМ}} + \frac{\Delta f_{\text{прМ}}}{\tau_{\text{и}}} \cdot t \right)$  и девиацией  $\Delta f_{\text{прМ}}$ ; на выходе 2 – с частотой  $f_{\text{г}} + (n-1) \left( f_{\text{прМ}} + \frac{\Delta f_{\text{прМ}}}{\tau_{\text{и}}} \cdot t \right)$  и девиацией  $(n-1)\Delta f_{\text{прМ}}$ ; на выходе 4 – с частотой  $f_{\text{г}} - n \left( f_{\text{прМ}} + \frac{\Delta f_{\text{прМ}}}{\tau_{\text{и}}} \cdot t \right)$  и девиацией  $n\Delta f_{\text{прМ}}$  при обратном законе частотной модуляции; на выходе 3 – с более низкой частотой  $(2n-1) \left( f_{\text{прМ}} + \frac{\Delta f_{\text{прМ}}}{\tau_{\text{и}}} \cdot t \right)$  и девиацией  $(2n-1)\Delta f_{\text{прМ}}$ .

Если на выходе цифрового формирователя ФКМ-сигнал, то на выходе фазового модулятора будет ФКМ-сигнал с широким спектром частот. На выходе полосовых фильтров аналогично получим ФКМ-сигналы на различных несущих частотах.

Возможны и другие комбинации сигналов на выходах 1, 2, 3, 4 в зависимости от режимов работы цифрового формирователя и настройки полосовых фильтров.

Изложенное достаточно наглядно иллюстрирует принципиальные возможности создания на серийной элементной базе унифицированных формирователей ансамблей различных видов простых и сложных сигналов с изменяемыми параметрами в зависимости от режима работы цифрового формирователя модулирующих радиоимпульсов.

### 3.3. ИМПУЛЬСНЫЕ МОДУЛЯТОРЫ ОДНОКАСКАДНЫХ РАДИОПЕРЕДАЮЩИХ УСТРОЙСТВ

#### 3.3.1. ПРИНЦИПЫ ПОСТРОЕНИЯ ИМПУЛЬСНЫХ МОДУЛЯТОРОВ И ИХ КЛАССИФИКАЦИЯ

В однокаскадных РПУ РЛС широко применяется амплитудно-импульсная модуляция колебаний. Зондирующие импульсы представляют собой последовательность радиоимпульсов одинаковой амплитуды, формы и длительности. В некоторых РЛС применяются последовательности парных, четверных и т. д. радиоимпульсов разной длительности либо несколько режи-

мов работы, которые предусматривают одновременное изменение длительности и периода повторения последовательности одиночных радиоимпульсов.

Обычно форма в зондирующих импульсах близка к прямоугольной. Это обусловлено тем, что прямоугольная форма радиоимпульса является оптимальной с точки зрения энергетического режима работы импульсного передающего устройства. Форму радиоимпульсов, их длительность, период повторения определяет импульсный модулятор.

Модуляторы РЛС вырабатывают мощные видеоимпульсы высокого напряжения заданных длительностей и периодов повторения для питания анодных (катодных) цепей генераторных приборов. Длительность модулирующих видеоимпульсов различных РЛС составляет единицы–десятки микросекунд, период повторения несколько миллисекунд. Это позволяет накапливать энергию за время между посылками видеоимпульсов и отдавать её в нагрузку в течение длительности импульса.

Взаимодействие модулятора с элементами передающего устройства с автогенератором показано на рис. 3.9. Высоковольтный выпрямитель (ВВВ) преобразует энергию переменного напряжения (как правило, трехфазного с частотой 400 Гц) источника питания в энергию постоянного выходного напряжения, которое подается в модулятор. Модулятор управляет работой мощного высокочастотного автогенератора. Мощный видеоимпульс подается в анод или катод (в зависимости от типа генераторного прибора) автогенератора на время, равное длительности зондирующего импульса (рис. 3.10).

Принципиальной особенностью модулятора РЛС (в отличие от модуляторов других радиотехнических устройств) является осуществляемая им трансформация мощности. Модулятор передающего устройства импульсной РЛС накапливает энергию, поступающую от высоковольтного выпрямителя в течение времени, примерно равного периоду повторения  $T_{\Pi}$ . При этом

$$\mathcal{E}_M = P_v \cdot T_{\Pi}, \quad (3.35)$$

где  $\mathcal{E}_M$  – энергия, накапливаемая модулятором;

$P_v$  – мощность высоковольтного выпрямителя.

Накопленная энергия отдается модулятором автогенератору (в нагрузку) в течение длительности импульса. Следовательно,

$$\mathcal{E}_M = P_M \cdot \tau_{\text{и}}, \quad (3.36)$$

где  $P_M$  – мощность выходных импульсов модулятора. Из формул (3.35) и (3.36) получаем  $P_v = P_M \cdot \tau_{\text{и}} / T_{\Pi}$ . Поскольку  $\tau_{\text{и}} \ll T_{\Pi}$ , то  $P_v \ll P_M$ . Это дает возможность при конструировании РЛС выбирать высоковольтный вы-

прямитель меньшей мощности и, следовательно, меньших габаритов и массы.

В передающих устройствах РЛС РТВ нашли применение три типа импульсных модуляторов:

- с полным разрядом накопителя энергии;
- с частичным разрядом накопителя энергии;
- магнитные импульсные модуляторы.

По типу коммутирующего прибора, применяемого в модуляторах, в некоторой литературе различают следующие типы импульсных модуляторов: электронно-ламповые импульсные модуляторы (с частичным разрядом накопителя энергии); импульсные модуляторы с ионным разрядником; тиристорные импульсные модуляторы (оба с полным разрядом накопителя); магнитные импульсные модуляторы.

Сравнение различных типов импульсных модуляторов производится по ряду их качественных показателей:

- параметры формы модулирующих импульсов (длительность импульса, фронта и среза, равномерность или величина спада вершины и т. д.);
- ток и напряжение в импульсе;
- КПД;
- мощность управления модулятором;
- время включения (подготовки к работе);
- надежность, механическая прочность и время непрерывной работы;
- удобство и простота настройки и эксплуатации;
- стоимость производства и эксплуатации и т. д.

В мощных импульсных модуляторах важным качественным показателем является величина пульсаций их зарядного тока, который влияет на стабильность первичной сети питания и, следовательно, на режим работы РЛС.

Рассмотрим схемы основных типов импульсных модуляторов, применяемых в РЛС РТВ.

### **3.3.2. ИМПУЛЬСНЫЙ МОДУЛЯТОР С ПОЛНЫМ РАЗРЯДОМ НАКОПИТЕЛЯ**

В модуляторе в качестве накопительного элемента используется неоднородная искусственная формирующая линия (ИФЛ) – рис. 3.47. Коммутирующий элемент (водородный тиратрон) открывается внешним импульсом ( $U_{\text{зап}}$ ), который определяет только момент начала разряда накопителя (рис. 3.48).

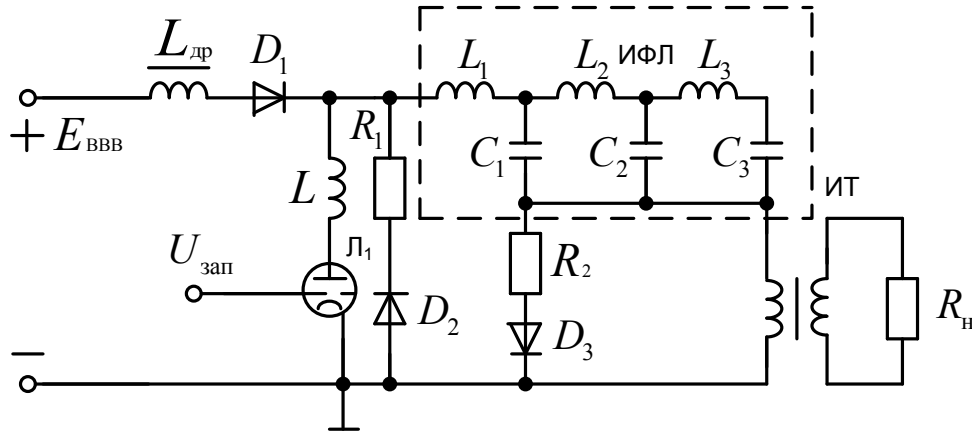


Рис. 3.47. Функциональная схема импульсного модулятора с полным разрядом накопителя и водородным тиратроном в качестве коммутирующего прибора

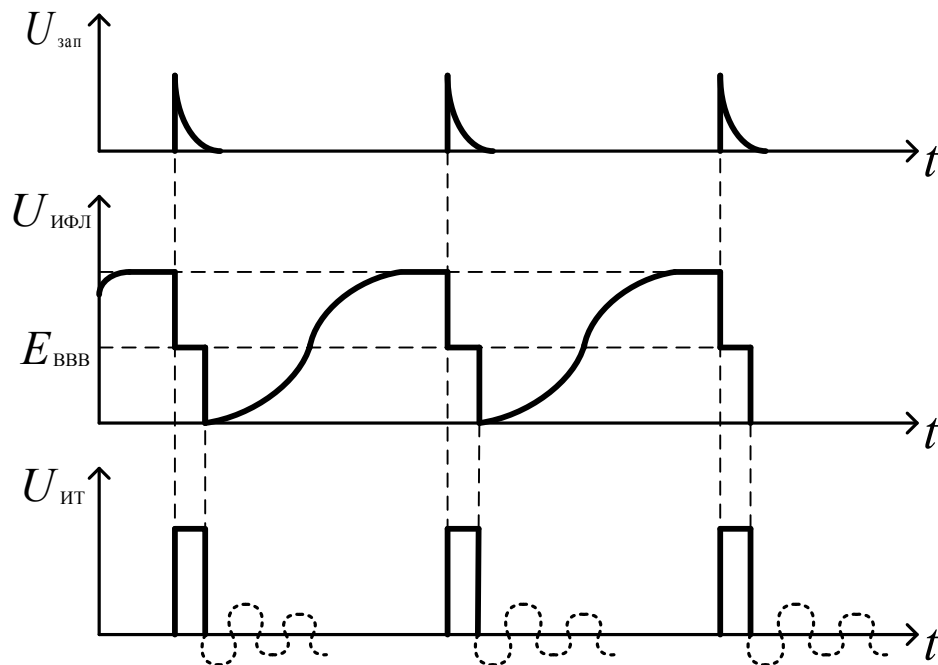


Рис. 3.48. Эпюры напряжений на элементах импульсного модулятора

Форма и длительность импульса на выходе модулятора определяются параметрами ИФЛ.

Длительность формируемого импульса  $\tau_{\text{и}} \approx 2n\sqrt{LC}$ ,

где  $n$  – число звеньев формирующей линии ( $L, C$ );

$L, C$  – параметры элементов одного звена.

Число звеньев формирующей линии определяется соотношением  $n \approx 0,3\tau_{\text{и}}/\tau_{\text{ф}}$ , где  $\tau_{\text{ф}}$  – требуемая длительность фронта импульса.

Параметры элементов линии определяются соотношениями  $L = R_{\text{н}} \cdot \tau_{\text{и}} / 2n$ ,  $L = \tau_{\text{и}} / (2 \cdot R_{\text{н}} \cdot n)$ , где  $R_{\text{н}}$  – сопротивление нагрузки, равное волновому  $\rho$ :



$$R_n = \rho = \sqrt{\frac{L}{C}}. \quad (3.37)$$

Зарядный дроссель ( $L_{др}$ ) совместно с ёмкостью ИФЛ образуют последовательный колебательный контур, который обеспечивает заряд ИФЛ до удвоенного напряжения высоковольтного выпрямителя (рис. 3.48).

Зарядный диод  $D_1$  (фиксирующий диод) препятствует саморазряду ИФЛ через источник питания (ВВВ) до прихода импульса запуска коммутирующего элемента, чем обеспечивается возможность изменения частоты запуска модулятора. Длительность модулирующих импульсов можно изменять, подключая то или иное количество звеньев.

Формирование импульса  $U_{ит}$  заканчивается при полном разряде накопителя через коммутатор или импульсный трансформатор (ИТ), которые согласуют сопротивление нагрузки с волновым сопротивлением формирующей линии. В случае аварийной работы модулятора на несогласованную нагрузку (разряд ИФЛ с переразрядом рис. 3.48 показан пунктиром) предусматриваются защитные цепи (диод  $D_2$  на рис. 3.47).

Длительность заднего фронта модулирующего импульса определяется действием многих паразитных элементов в цепи разряда ИФЛ. Для улучшения формы импульса (гашения «хвоста» или колебательного разряда) применяются корректирующие цепи (диод  $D_3$ ).

Форма импульса напряжения у модуляторов с полным разрядом накопителя несколько хуже, чем у модуляторов с частичным разрядом. Время подготовки к работе также значительное (5...12 мин) и зависит в основном от времени на прогрев тиратрона. Модуляторы с водородными тиратронами имеют ряд положительных качеств. Они просты по устройству, имеют высокий КПД, к форме импульса подмодулятора не предъявляют жестких требований, требуемая мощность подмодулятора сравнительно низкая. Разработаны водородные тиратроны на напряжение до 160 кВ и токи до 6 000 А, что позволяет проектировать модуляторы на мощности до 400 МВт. В табл. 3.2 приведены параметры некоторых отечественных водородных тиратронов.

С целью повышения мощности модулятора водородные тиратроны могут включаться последовательно или параллельно.

Тиристорные и тиристорно-магнитные импульсные модуляторы имеют лучшие эксплуатационные качественные показатели.

Тиристор – это полупроводниковый аналог тиратрона. Средний срок службы тиристоров свыше 10 000 ч, а время подготовки к работе практически «мгновенное», поскольку не требуется предварительный разогрев.

В настоящее время тиристоры используют при длительности импульсов от 0,3 мкс до 100 мс, некоторые их типы способны коммутировать токи амплитудой до 10 000 А. Параметры основных отечественных тиристоров приведены в табл. 3.3.

Таблица 3.2

Параметры некоторых отечественных водородных тиратронов

Тип тиратрона	Напряжение анода, кВ	Ток анода импульсный, А	Длительность импульса, мкс	Долговечность, ч	Время готовности, мин
ТГИ1-700/25	25	700	3	400	До 7
ТГИ1-1000/25	25	1 000	50	1 000	До 5
ТГИ1-2500/25	25	2 500	10...300	500	До 12
ТГИ1-5000/50	50	5 000	16...100	1 000	До 8

Таблица 3.3

Параметры некоторых отечественных тиристоров

Тип тиристора	Амплитуда импульса ударного тока, А	Обратное напряжение, кВ	Скорость нарастания напряжения, кВ/мкс	Скорость нарастания тока, А/мкс	Максимальная частота коммутации, Гц
Т-400	600	2,0	До 1,0	До 100	300
ТД-250	4 400	1,6	До 1,0	До 70	500
ТЧ-160	2 000	1,0	До 0,1	До 100	25 000
ТБ-400	7 000	1,0	До 1,0	До 200	10 000
ТИ-800	–	0,6	До 2,0	До 150	10 000
ТИ-1600	–	0,6	До 2,0	До 300	10 000
ТИ-26000	–	0,6	До 2,0	До 100	10 000

Упрощенная принципиальная схема тиристорного импульсного модулятора приведена на рис. 3.49. Поскольку тиристоры уступают водородным тиратронам по величине коммутируемого напряжения, то импульсный трансформатор должен иметь больший коэффициент трансформации, чем в модуляторах на тиратронах. Иногда используют последовательное соединение тиристоров, но это существенно усложняет схему их запуска и снижает эксплуатационную надежность модулятора.

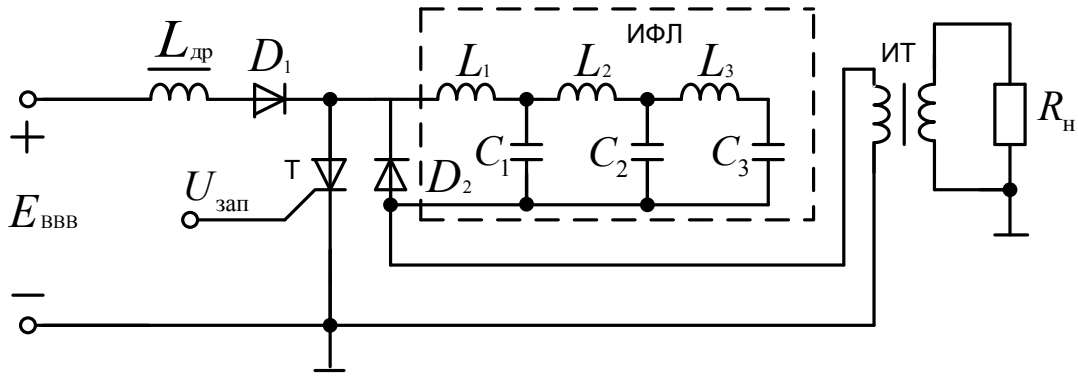


Рис. 3.49. Упрощенная схема тиристорного импульсного модулятора

В тиристорно-магнитных импульсных модуляторах тиристоры работают в существенно более легком режиме (рис. 3.50).

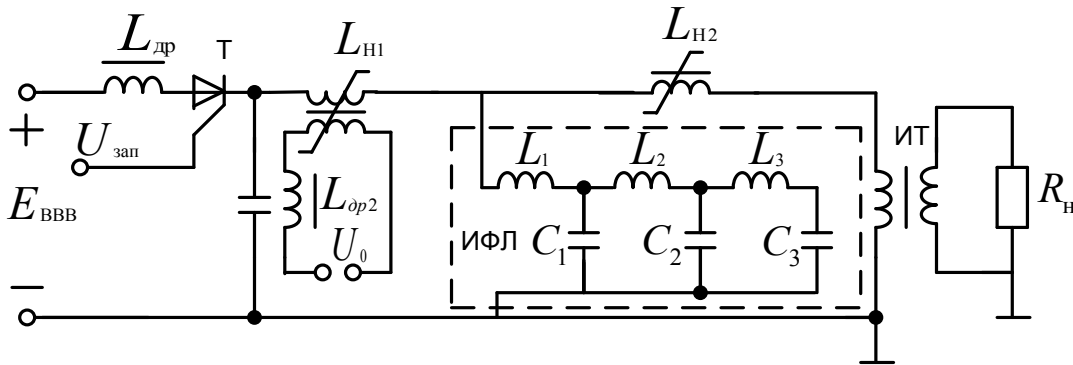


Рис. 3.50. Упрощенная схема тиристорно-магнитного импульсного модулятора

Тиристор в данной схеме, как правило, работает во входных звеньях модулятора с относительно длинными импульсами тока и при сравнительно невысоком напряжении. В последующих звеньях тиристорно-магнитного импульсного модулятора с коммутирующими элементами на нелинейных индуктивностях  $L_{Н1}$ ,  $L_{Н2}$  происходит сжатие импульсов по длительности и увеличение их по амплитуде.

Форма импульса тиристорных и тиристорно-магнитных импульсных модуляторов такая же, как и тиратронных. Серьезным недостатком тиристорных и, особенно тиристорно-магнитных импульсных модуляторов, является нестабильность временной задержки импульса на нагрузке относительно импульса запуска. Для уменьшения влияния этого явления применяются специальные устройства компенсации нестабильности временной задержки импульса (рис. 3.51).

Принцип работы схемы компенсации поясним с помощью графиков эюр напряжений на входах и выходах схемы рис. 3.52.

Линия задержки задерживает импульс запуска  $U_1$  на эталонное время так, чтобы  $U_2$  в случае идеальной работы модулятора совпадал с серединой импульса  $U_3$ . Временной дискриминатор формирует напряжение  $U_4$ , нуль которого совпадает с серединой импульса  $U_3$ . В случае, если эталонно задержанный импульс  $U_2$  совпадает с положительной частью напряжения  $U_4$ , то управляемый элемент задержки уменьшает задержку импульса  $U_5$  и наоборот увеличивает время задержки, если  $U_2$  совпадает с отрицательной частью напряжения  $U_4$ . Таким образом, компенсируется нестабильность временной задержки модулирующего импульса тиристорно-магнитного модулятора.

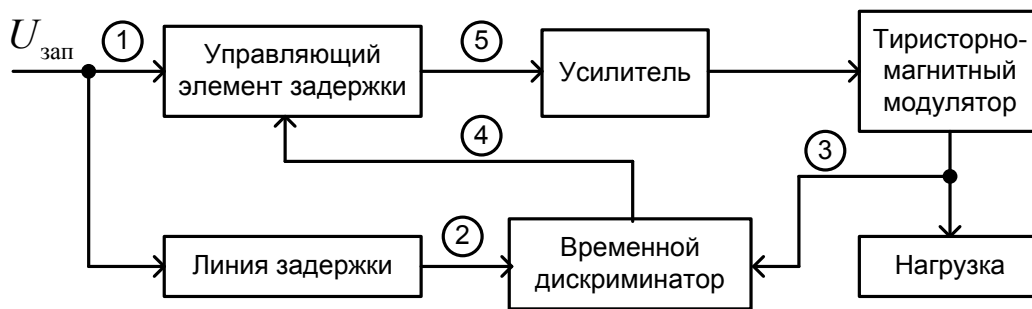


Рис. 3.51. Структурная схема устройства компенсации нестабильности временной задержки импульса

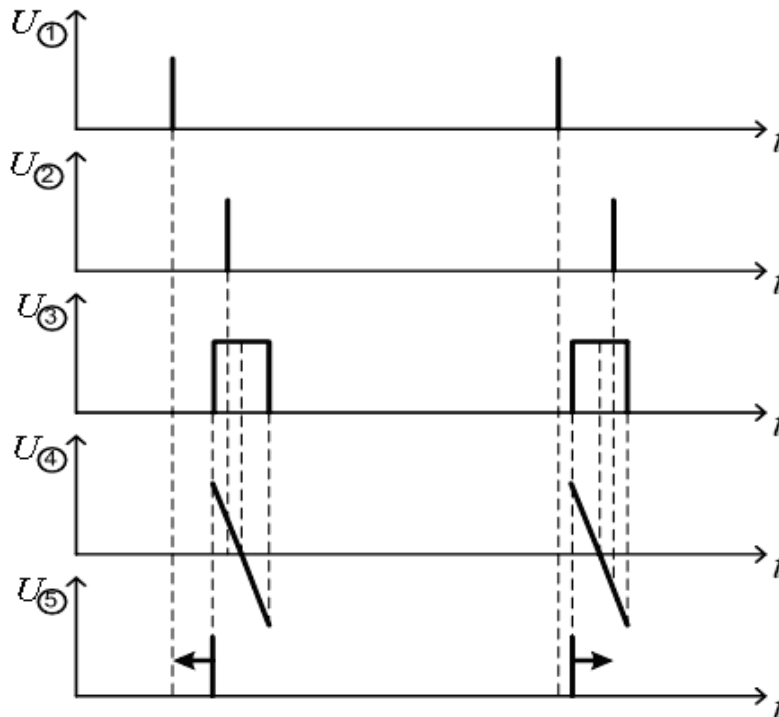


Рис. 3.52. Эпюры напряжений на элементах схемы компенсации

В магнитном модуляторе (рис. 3.53) конденсатор  $C_1$  и дроссель  $L_1$  образуют последовательный колебательный контур с резонансной частотой, равной частоте питающей сети (как правило,  $f = 400$  Гц).

Дроссель  $L_2$  насыщается при достижении напряжения на конденсаторе  $C_1$  пикового значения, после чего энергия конденсатора  $C_1$  передается конденсатору  $C_2$  через дроссель  $L_2$ . Токи  $I_{n1}, \dots, I_{n4}$  — токи подмагничивания дросселей  $L_2, L_3, L_4$  и трансформатора  $T_1$ .

Так как в режиме насыщения индуктивность  $L_2 \ll L_1$ , а емкость  $C_2 < C_1$ , то время перезаряда  $C_2$  может быть в несколько раз (до 10 раз) меньше периода повторения питающей сети. Отношение периода повторения сетевого напряжения ко времени перезаряда  $C_2$  называется коэффициентом сжатия. Для получения необходимой для РЛС длительности модулирующего импульса при питании модулятора от сети частотой 400 Гц, как правило, требуется три-четыре каскада сжатия.

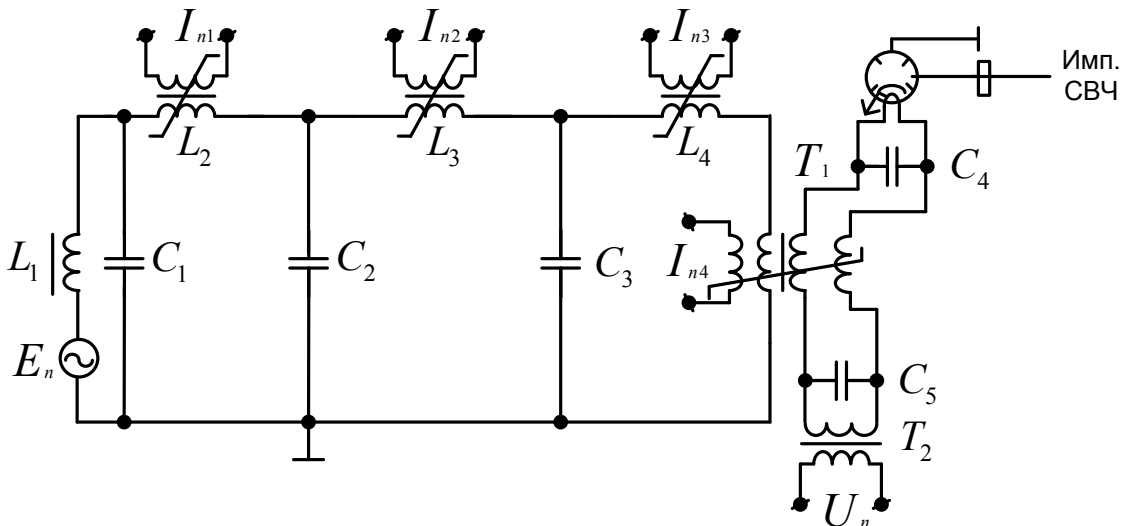


Рис. 3.53. Принципиальная схема магнитного импульсного модулятора

Магнитный импульсный модулятор является также источником импульсов запуска для других систем РЛС.

Трансформатор  $T_1$  служит для передачи модулирующего импульса на катод автогенератора  $L_1$ . Поскольку амплитуда модулирующих импульсов составляет десятки кВ, то нить накала генератора (например, магнетрона) электрически связана с катодом. Две вторичных обмотки трансформатора  $T_1$  необходимы для того, чтобы потенциал нити накала по высокому напряжению был одинаков. Конденсаторы  $C_4, C_5$  служат для дополнительного выравнивания потенциала нити накала по высокому напряжению. Трансформатор  $T_2$  формирует низковольтное напряжение питания нити накала генератора.

Магнитные модуляторы имеют высокую надежность и хороший КПД, не требуют источника питания постоянного тока; их недостатками

являются невозможность возбуждения частоты повторения модулирующих импульсов, которая равна частоте питающей сети, а также сравнительно плохая форма импульсов.

### 3.3.3. ИМПУЛЬСНЫЙ МОДУЛЯТОР С ЧАСТИЧНЫМ РАЗРЯДОМ НАКОПИТЕЛЯ

В модуляторах с частичным разрядом накопителя (рис. 3.54) роль накопителя энергии выполняет конденсатор  $C_H$ . Форма импульса такого модулятора близка к прямоугольной. Длительность фронта модулирующего импульса определяется паразитной емкостью анод–катод модуляторной лампы, подавляющего диода (диодов)  $D_1$  и монтажа. Величина спада напряжения вершины импульса определяется постоянной времени разряда накопительной емкости.

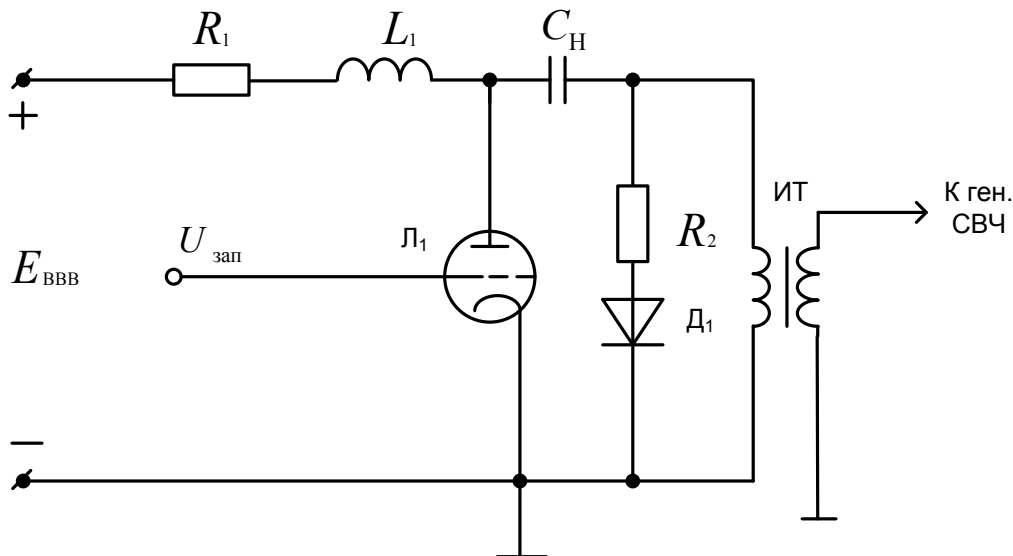


Рис. 3.54. Принципиальная схема импульсного модулятора с частичным разрядом накопителя

Если лампа  $L_1$  закрыта и конденсатор  $C_H$  заряжен до напряжения источника питания ( $E_{BBB}$ ), то ток через первичную обмотку импульсного трансформатора не протекает. При поступлении на сетку лампы  $L_1$  положительного импульса запуска от подмодулятора лампа  $L_1$  открывается, и конденсатор  $C_H$  начинает разряжаться через открытую лампу  $L_1$  и первичную обмотку импульсного трансформатора. Таким образом, длительность выходного импульса модулятора определяется длительностью импульса запуска, поступающего с подмодулятора. Такой модулятор обеспечивает широкие возможности изменения длительности и частоты повторения импульсов. Максимально возможная длительность импульсов, определяемая допустимым спадом его амплитуды, зависит от емкости накопительного

конденсатора  $C_H$ . Чтобы не увеличивать емкость  $C_H$ , в некоторых модуляторах используют корректирующую цепочку  $L_K C_K R_K$  (рис. 3.55), которую включают последовательно с конденсатором  $C_H$ .

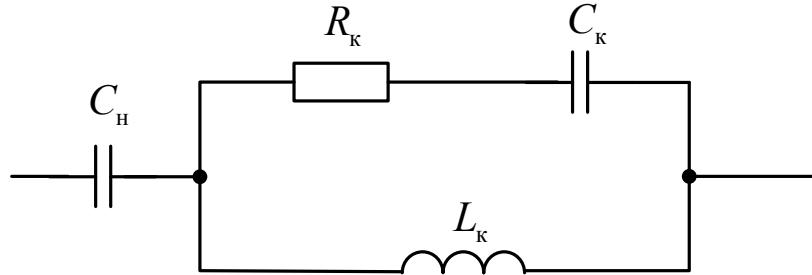


Рис. 3.55. Схема корректирующей цепи

Основными недостатками лампового модулятора с частичным разрядом накопителя являются: жесткие требования к форме импульса подмодулятора; высокая мощность подмодулятора (до нескольких процентов от выходной мощности модулятора); значительное время подготовки к работе (1...5 мин); невысокая эксплуатационная надежность, более низкий КПД.

Мощность модулятора определяется используемой лампой. Разработана серия мощных импульсных тетродов на напряжения до 70 кВ и токи до 1 000 А. Параметры основных модуляторных ламп приведены в табл. 3.4.

Таблица 3.4

Параметры некоторых модуляторных ламп

Тип лампы	Напряжение анода, кВ	Ток анода импульсный, А	Длительность импульса, мкс	Долговечн., ч	Время готовности, мин
ГМИ-14Б	36	120	10	250	До 4
ГМИ-34А	40	120	10	1 000	До 5
ГМИ-33А	65	60	50	1 500	До 5
ГМИ-37А	50	1 000	10	1 000	До 1

Примером нового модуляторного прибора повышенной мощности является инжектрон – специальный модуляторный триод с магнитной фокусировкой луча. Разработаны образцы инжектронов на напряжение до 300 кВ и токи до 300 А.

### 3.3.4. ГЕНЕРАТОРНЫЕ ПРИБОРЫ ОДНОКАСКАДНЫХ РАДИОПЕРЕДАЮЩИХ УСТРОЙСТВ

Процесс генерирования электромагнитных колебаний заключается в преобразовании энергии источников питания в энергию колебания элек-

ромагнитного поля. Классификация генераторов электромагнитных колебаний представлена на рис. 3.56.

Различают генераторы с самовозбуждением (автогенераторы) и внешним возбуждением (УМ).

Для создания передающих устройств РЛС наибольший интерес представляют электронные генераторы. В электронных генераторах энергия источника питания передается электромагнитному полю колебательной системы движущимися электрическими зарядами. Для поддержания незатухающих колебаний энергия передается порциями и в такт с колебаниями электромагнитного поля. Эта задача технически реализуется двумя методами.

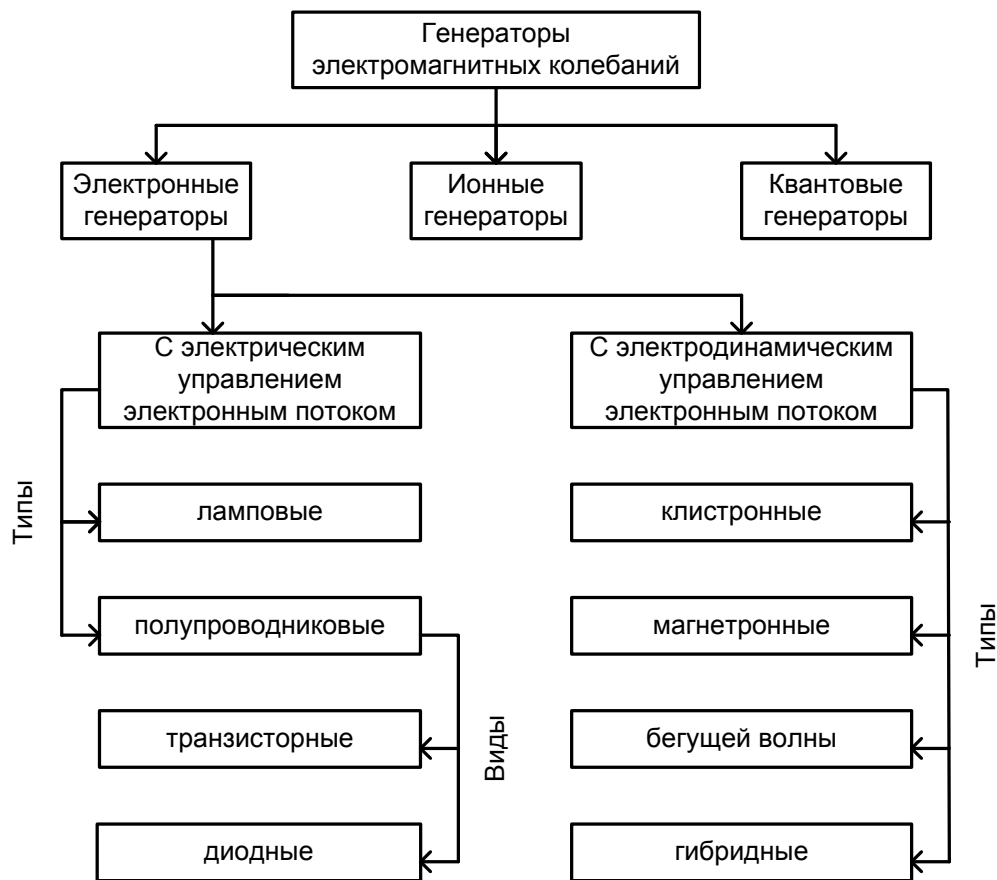


Рис. 3.56. Классификация генераторных приборов

Первый метод используется в генераторах с электрическим (электроквазистатическим) управлением электронным потоком или движущимися электрическими зарядами. Такие генераторы содержат отдельные источники энергии, колебательную систему и периодический прерыватель электрических зарядов (управляемый ключ), выполняемый на лампе (триоде, тетраде и др.), транзисторе (биполярном, полевом) или диоде (туннельном, лавинно-пролетном, диоде Ганна и др.) – рис. 3.57.



В соответствии с видом ключа генераторы подразделяются на ламповые и полупроводниковые (транзисторные или диодные) – рис. 3.56. Управляемый ключ замыкается и размыкается под воздействием переменного электрического сигнала, подаваемого либо по цепи положительной обратной связи от колебательной системы (в автогенераторах), либо от внешнего генератора (в генераторах с внешним возбуждением). Колебательные системы, как правило, резонансные: на сосредоточенных ( $L, C, R$ ) или распределенных (отрезки двухпроводных, коаксиальных и волноводных линий, объемные резонаторы) элементах.

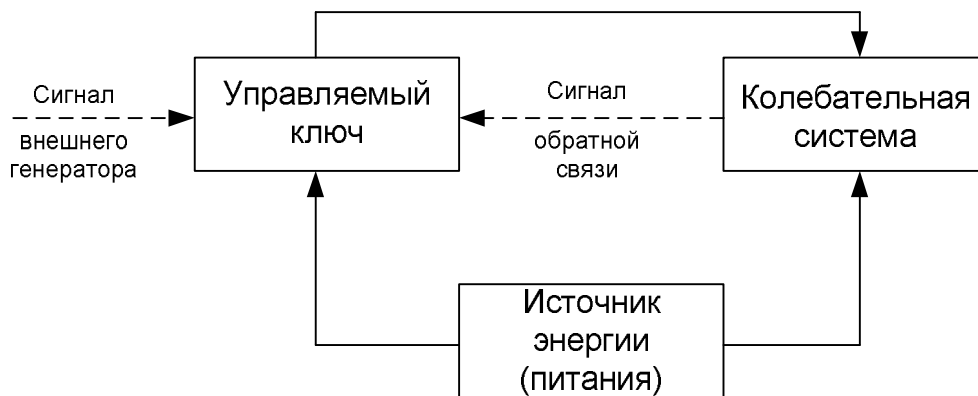


Рис. 3.57. Структурная схема генератора

Основные требования к любым типам генераторов – обеспечение максимальных мощностей и КПД, а также стабильности генерируемой частоты колебания. Поэтому в них используется нелинейный (второго рода, с отсечкой тока) режим работы, так как в линейном (первого рода) режиме работы принципиально нельзя получить КПД выше  $\eta = 0,5$ . Известно, что величина

$$\eta = 0,5 I_{1\max} \cdot U_{1\max} / (I_0 \cdot U_0) = 0,5 \gamma_I \xi_U, \quad (3.38)$$

где  $\gamma_I = I_{1\max} / I_0$  – коэффициент формы тока лампового или полупроводникового прибора по первой гармонике;

$\xi_U = U_{1\max} / U_0$  – коэффициент использования источника питания;

$I_{1\max}, U_{1\max}$  – амплитуды первых гармоник тока и напряжения;

$I_0, U_0$  – постоянные составляющие тока и напряжения.

В линейном режиме работы  $\gamma_I \leq 1, \xi_U \leq 1$  и из выражения (3.38) получаем  $\eta \leq 0,5$ . В нелинейном режиме работы, например, при угле отсечки тока  $\theta_I = 90^\circ$  имеем  $\gamma_I = 1,6$  и  $\xi_U \approx 0,8 \dots 1,0$ , из соотношения (3.38) получаем  $\eta_{\text{нл}} = 0,64 \dots 0,8 > 0,5$ .

Для автогенераторов, в отличие от генераторов с внешним возбуждением, важным является условие самовозбуждения колебаний, которое в данном случае имеет вид

$$|\dot{g}_0 \cdot \dot{Z}_Y| > 1. \quad (3.39)$$

Условие существования стационарных установившихся колебаний

$$\dot{g}_{cp} \cdot \dot{Z}_\Theta = 1 \text{ или } |\dot{g}_{cp} \cdot \dot{Z}_Y| = 1 \text{ и } \varphi_l + \varphi_Y = 2\pi k, \quad (3.40)$$

где  $\dot{g}$ ,  $\dot{g}_{cp}$ ,  $\dot{Z}_\Theta$  – комплексные проводимости электрического ключа в исходной рабочей точке и среднее за период колебаний комплексное эквивалентное сопротивление колебательной системы с учетом нагрузки;

$\varphi_l$ ,  $\varphi_Y$  – фазовые углы проводимости и сопротивления;

$k = 0, 1, 2, 3 \dots$  – коэффициент.

Физический смысл выражений (3.40) состоит в том, что порции энергии от источника питания через ключ в колебательную систему поступают в такт с колебаниями (цепь обратной связи является положительной) и полностью компенсируют потери энергии в ней и нагрузке за период колебаний.

Поскольку время движения электрических зарядов в управляемых ключах конечно, то, значит, при увеличении частоты колебаний состояние колебательной системы за это время может существенно измениться, эффективность действия ключа снизиться и возможности применения таких генераторов в верхней части диапазона СВЧ становятся ограниченными. Эти ограничения преодолеваются при использовании второго метода.

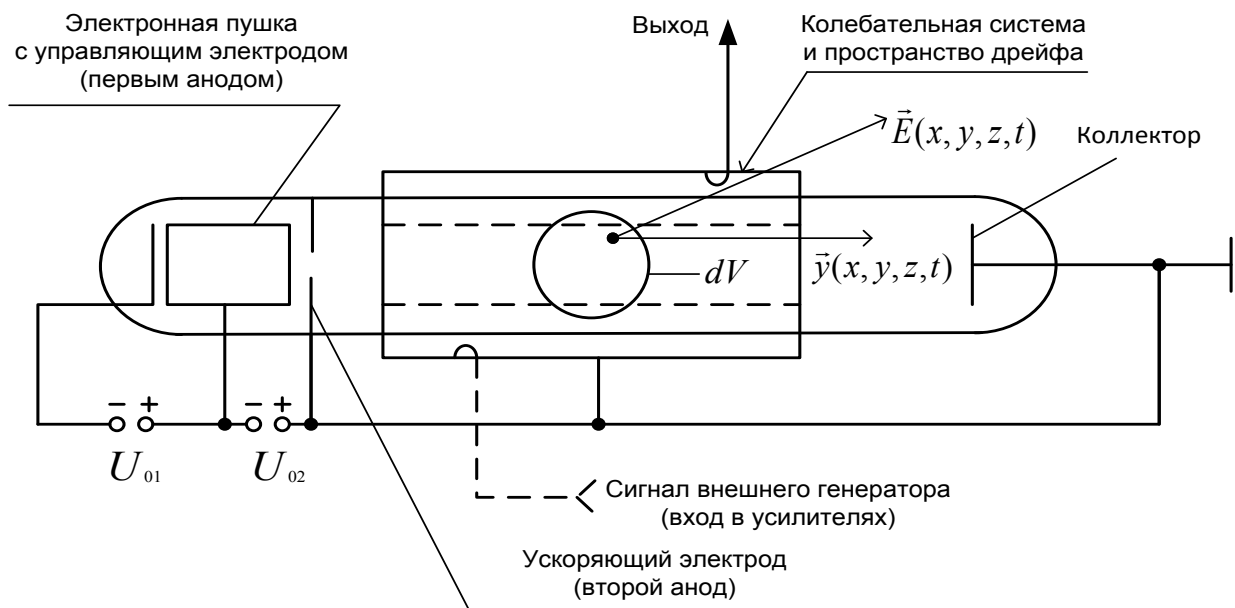


Рис. 3.58. Схема генератора с электродинамическим управлением электронным потоком

Второй метод применяется в генераторах с электродинамическим управлением электронным потоком. Такие генераторы содержат либо объемные резонансные, либо замедляющие колебательные системы, пронизываемые электронным потоком (рис. 3.58). Процесс передачи энергии электромагнитному полю колебательной системы происходит поэтапно.

На первом этапе свободные электроны катода, фокусируемые электронной пушкой, ускоряются напряжением источника питания второго анода ( $U_{02}$ ). Это напряжение приложено также к колебательной системе и коллектору, в результате чего в пространстве между ними постоянное ускоряющее электрическое поле отсутствует. *Такое пространство называется пространством дрейфа.*

В ряде генераторов между колебательной системой и коллектором для повышения КПД (режим рекуперации), а также в отражательном клистроне между колебательной системой и отражателем создаются дополнительные постоянные тормозящие электрические поля. Однако эти частные технические приемы не имеют принципиального значения для рассматриваемого общего метода передачи энергии полю колебательной системы в генераторах с электродинамическим управлением электронным потоком.

В результате полученного ускорения электроды к моменту пролета сечения второго анода приобретают кинетическую энергию, равную потенциальной энергии, которой они обладают у катода  $\frac{m_e \cdot V_e^2}{2} = eU_{02}$ , где

$m_e$ ,  $e$ ,  $V = \sqrt{2eU_{02} / m_e}$  – масса, электрический заряд и скорость электрона.

На втором этапе при дальнейшем движении в пространстве дрейфа равномерный электронный поток, подвергаясь воздействию переменного напряжения колебательной системы (или модулятора специальной входной части колебательной системы в усилителях), модулируется по скорости. Затем модуляция по скорости преобразуется в модуляцию по плотности, т. е. образуются периодические «сгустки» электронов. Последние непрерывно или дискретно взаимодействуют с электромагнитным полем колебательной системы, отдают этому полю накопленную ранее кинетическую энергию (полностью или частично).

В стационарном режиме должно при этом выполняться условие

$$P_{вз} + P_{н} = 0, \quad (3.41)$$

где  $P_{вз}$ ,  $P_{н}$  – мощность взаимодействия электронного потока с полем колебательной системы и выходных колебаний, рассеиваемая в нагрузке. По-

сколькx  $P_H > 0$ , то из (3.41) следует, что  $P_{вз} < 0$ . Для элемента объема  $dV$  (рис. 3.58)  $dP_{вз} = \vec{E} \cdot \vec{j} dV$ , а по всему объему колебательной системы  $P_{вз} = \int_V \vec{E} \cdot \vec{j} dV$ , где  $\vec{E}$  и  $\vec{j}$  – векторы напряженности электрического поля волны и плотности тока электронного потока. Среднее значение мощности взаимодействия за время одного периода колебаний

$$\bar{P}_{вз} = \frac{1}{T} \int_T \int_V \vec{E} \cdot \vec{j} dV dt. \quad (3.42)$$

Из выражений (3.41) и (3.42) следует, что эффективное взаимодействие электронного сгруппированного потока с электромагнитным полем и отсутствие затухания или усиление поля будет, если  $P_{вз} < 0$  и  $\bar{P}_{вз}$ , иметь максимальную величину. Это, учитывая условия (3.42), имеет место при следующих условиях:

векторы  $\vec{E}$  и  $\vec{j}$  должны быть коллинеарны и противоположны по направлению (условие торможения электронов полем для отдачи ими полю накопленной кинетической энергии);

вектор  $\vec{j}$  должен иметь гармоническую составляющую, частота которой в любой точке пространства взаимодействия равна частоте поля: условие равенства скорости электронов  $V_e$  в генераторах «О»-типа или переносной скорости электронов  $V_{пер} = E / B$  в генераторах «М»-типа фазовой скорости бегущей волны  $V_\Phi$ , условие синхронизации  $V_{пер} \geq V_\Phi$  или  $V_{пер} = V_\Phi$ ; физический смысл этих условий такой же, как и условий (3.40).

В таких генераторах электронный поток многократно взаимодействует с полем колебательной системы (время полета сгустков электронов от одного момента взаимодействия до другого равно или кратно периоду колебаний). Поэтому передача энергии полю в них в диапазоне СВЧ происходит более эффективно и достигаются более высокие мощности, чем в ламповых или транзисторных генераторах СВЧ.

В генераторах с электродинамическим управлением электронным потоком описанный выше метод работы реализуется различными способами (рис. 3.56).

В генераторах бегущей волны электронный поток может взаимодействовать как с прямыми, так и с обратными пространственными гармониками электромагнитного поля колебательных систем. В этой связи они разделяются на генераторы прямой и обратной волны. В первых из них

может быть реализован только усилительный режим работы, а во вторых – усилительный и автогенераторный режимы работы.

В генераторах прямой волны направление движения высокочастотной энергии поля (групповая скорость  $\vec{V}_{\text{гр}}$ ) совпадает с направлением движения электронов (скоростью  $\vec{V}_e$ ), а в генераторах обратной волны они ( $\vec{V}_{\text{гр}}$  и  $\vec{V}_e$ ) направлены встречно. Скорости же  $\vec{V}_e$  и  $\vec{V}_\phi$  в обоих типах генераторов должны обязательно совпадать по направлениям (условия синхронизации). Оба типа генераторов могут быть как с разомкнутыми, так и с замкнутыми электронными потоками. В первом случае отработавшие электроны попадают на коллектор, а во втором – на анод (колебательную систему).

Генераторы бегущей волны, кроме того, делятся на генераторы «О»-типа, в которых постоянное фокусирующее электронный поток магнитное поле и ускоряющее электроны постоянное электрическое поле совпадают по направлению, и на генераторы «М»-типа, в которых постоянные электрические и магнитные поля взаимно перпендикулярны (скрещенные). Генераторы «О»-типа выполняются только с разомкнутым электронным потоком и плоской (линейной) конструкцией. Генераторы «М»-типа с замкнутым электронным потоком могут иметь только цилиндрическую конструкцию, а с разомкнутым электронным потоком – и цилиндрическую, и плоскую (линейную) конструкции. Мощность и КПД генераторов «М»-типа выше, чем генераторов «О»-типа, а полоса усиления, или диапазон перестройки частоты, для генераторов «М»-типа меньше, чем «О»-типа. Классификация генераторов бегущей волны приведена на рис. 3.59.

Типичным представителем гибридных генераторов с электродинамическим управлением электронным потоком является твистрон, содержащий на входе элементы пролетного клистрона для первоначальной группировки мощного электронного потока, а на выходе – элементы замедляющей системы ЛБВО.

В электронных генераторах с электродинамическим управлением используются как резонансные (объемные резонаторы), так и широкополосные замедляющие колебательные системы. В качестве замедляющих систем используются: цепочки резонаторов типа «щель-отверстие» или диафрагмированный волновод, спираль, «гребенка», «встречные штыри» и др.

Ориентировочные границы достижимых максимальных мощностей различных типов генераторов в непрерывном режиме работы в зависимости от диапазона волн показаны графически на рис. 3.60.

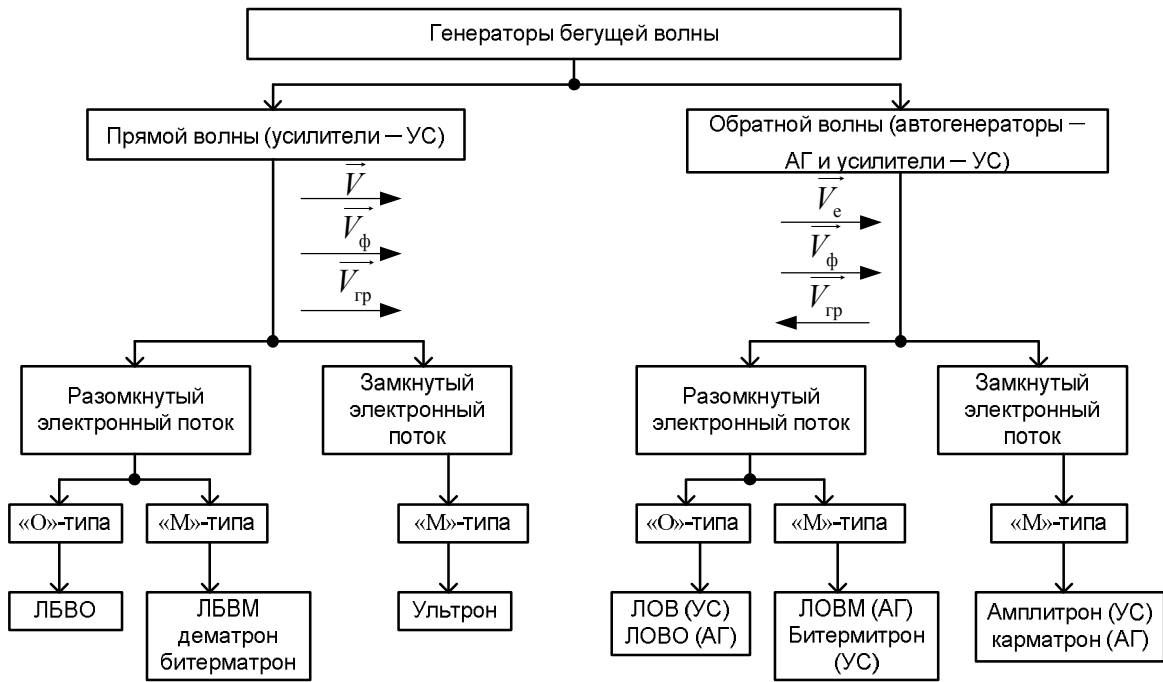


Рис. 3.59. Классификация генераторов бегущей волны

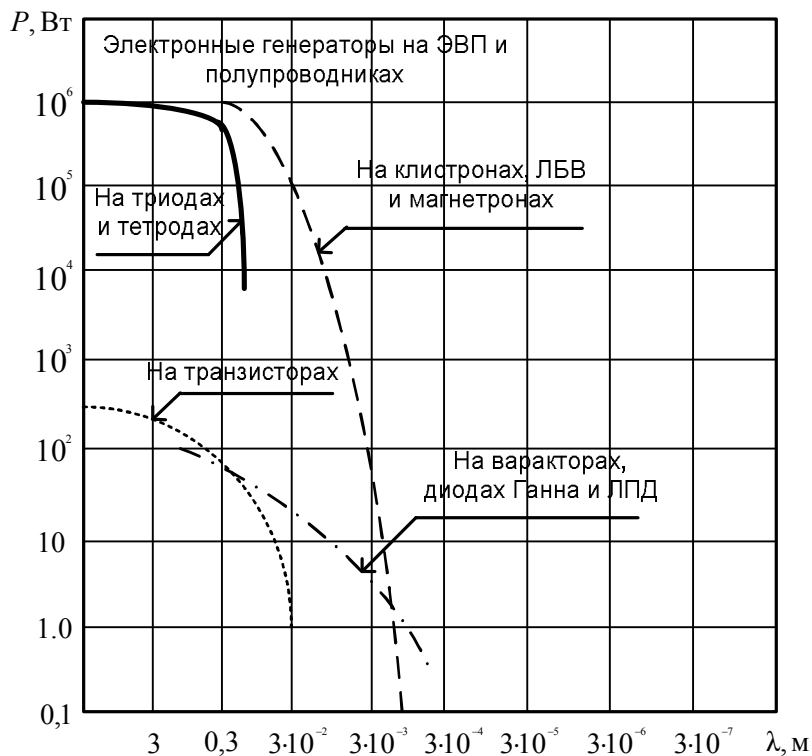


Рис. 3.60. Графики зависимости генерируемой мощности от длины волны электронными генераторами

Более полные характеристики некоторых основных типов электронных генераторов и УМ приведены в табл. 3.5–3.7.

Таблица 3.5

## Маломощные автогенераторы

Тип генератора	Диапазон волн, см	Диапазон перестройки, %		Средняя мощность, Вт
		механич.	электрон.	
Триодные автогенераторы	200÷3	До 50	–	1
Отражательные клистроны	200÷1	До 50	До 10	0,1
Магнетроны, настраиваемые напряжением	80÷1	–	До 50	0,1÷50
ЛОВ «О»-типа	20÷1	–	До 100	0,1
Генераторы на ЛПД и диодах Ганна	15÷0,3	До 50	Октава	0,1÷1
Генераторы на биполярных транзисторах	До 2	–	Октава	~ 1
Генераторы на полевых транзисторах	До 1	–	Октава	~ 1

Таблица 3.6

## Мощные автогенераторы

Тип генератора	Диапазон волн, см	Диапазон перестройки, %		КПД, %	Импульсная мощность
		механич.	электрон.		
Триодные автогенераторы	200÷50	~ 50	–	50	ед. МВт
Тетродные генераторы	200÷30	~ 50	–	50	ед. МВт
Магнетроны	50÷1	~ 10	–	60	До 10 МВт
Стабилотроны	50÷1	~ 10	–	60	100 кВт
ЛОВ «М»-типа	30÷1,5	–	~ 15	40	100 кВт
Генераторы на ЛПД и диодах Ганна	30÷3	До 50	30÷40	10÷20	ед. МВт ед. кВт
Транзисторные автогенераторы	10÷5	До 50	~ 30	30÷50	10÷100 Вт

Таблица 3.7

## Мощные усилители

Тип усилителя	Диапазон волн, с	Полоса пропускания, %	Коэффициент усиления, дБ	КПД, %.	Импульсная мощность
Триодные	200÷50	1÷5	5÷10	50	5
Тетродные (резнатроны)	200÷30	1÷5	10	50	5
ЛБВ	100÷0,6	10	30	30	5
Клистроны	150÷1	1	40	40	40
Амплитроны	50÷1,5	10	3÷10	60÷70	10
Магнетрон с длинным анодом и катодом	50÷10	10	10÷20	60	Десятки МВт
Транзисторные	10÷5	10	5÷10	30÷50	10÷100 Вт

Достигнутые мощности генератора при разработанных эффективных устройствах суммирования мощности передающих трактов и способов суммирования колебаний в пространстве с помощью активных ФАР позволяют обеспечить требования к современным передающим системам без дальнейшего увеличения мощности генераторных приборов. Уже при этих мощностях основные ограничения связаны с электрической прочностью линии передачи энергии электромагнитных колебаний. Применение газонаполненных волноводных и коаксиальных линий существенно усложняет их эксплуатацию в войсковых условиях. Кроме того, достигнутые мощности генераторов вызвали необходимость решения ряда дополнительных проблем:

биологической защиты личного состава, обслуживающего технику;  
 электромагнитной совместимости радиоэлектронных средств снижения уровня внеполосных и побочных излучений;  
 организации надежного теплоотвода от элементов передающих систем.

## КОНТРОЛЬНЫЕ ВОПРОСЫ

1. Основные технические характеристики РПУ РЛС.
2. Чем объяснить использование того или иного типа РПУ в РЛС?
3. Каковы основные достоинства РПУ типа «ЗГ–УМ»?
4. В чем заключаются основные отличия формирования ЛЧМ-радиоимпульса активным и пассивным способом?
5. Какими способами производится формирование ЛЧМ-радиоимпульсов цифровым методом?
6. Каким образом параметры зондирующих сигналов влияют на технические характеристики РЛС?
7. Как влияют параметры зондирующих сигналов на точность измерения координат целей?
8. Каковы основные свойства АКФ зондирующего сигнала?
9. Какое сечение АКФ называют мерой разрешающей способности РЛС по дальности?
10. Какие параметры РПУ импульсной РЛС влияют на разрешающую способность по скорости целей?
11. Улучшение каких параметров РПУ повышает помехозащищенность от АП?
12. Какие виды сигналов имеют двумерную АКФ, наиболее полно удовлетворяющую требованиям обеспечения защищенности РЛС от ПП?
13. Какими достоинствами обладает когерентная пачка импульсов?
14. Какой вид имеет сечение двумерной АКФ пачки когерентных «гладких» импульсов плоскостью  $\rho(\Delta\tau = 0, \Delta F)$ ?



15. Каким образом в модуляторе РПУ осуществляется трансформация мощности?
16. Каковы основные типы модуляторов, применяемых в однокаскадных РПУ?
17. Какие элементы импульсного модулятора с полным разрядом накопителя обеспечивают заряд импульсной формирующей линии до удвоенного напряжения высоковольтного выпрямителя?
18. Какой элемент импульсного модулятора с полным разрядом накопителя препятствует саморазряду импульсной формирующей линии через источник питания?
19. Каковы основные достоинства и недостатки магнитных импульсных модуляторов?
20. Какой тип модулятора обладает лучшими возможностями по изменению длительности и частоты повторения импульсов?
21. Какие методы управления электронным лучом используются в генераторах СВЧ?
22. Какие ограничения имеет электрический способ управления электронным потоком в генераторах СВЧ?
23. Какие основные условия должны выполняться в генераторах с электродинамическим управлением электронным потоком?
24. Какие типы замедляющих систем используются в генераторах СВЧ?
25. Какие меры обеспечивают когерентность излучаемых радиоимпульсов в многокаскадном РПУ?
26. В чем состоят основные достоинства фазокодированного сигнала?
27. Какая цифровая последовательность называется рекуррентной?
28. Какие параметры имеет сечение плоскостью  $\rho(\Delta\tau, \Delta F = 0)$  двумерной АКФ сигнала, фазоманипулированного  $M$ -последовательностью?
29. Какие особенности возникают у АЧС ЛЧМ-сигналов с использованием амплитудной и частотной модуляции монохроматического СВЧ-колебания?
30. Какие усилительные приборы целесообразно использовать при построении РПУ с ЛЧМ-сигналом при амплитудной и частотной модуляции монохроматического СВЧ-колебания?

## ГЛАВА 4 РАДИОПРИЕМНЫЕ УСТРОЙСТВА РЛС РТВ

### 4.1. СТРУКТУРНАЯ СХЕМА ТРАКТА ПРИЕМА И ВЫДЕЛЕНИЯ СИГНАЛОВ ИЗ ПОМЕХ

Тракт приема и выделения сигналов из помех (ТПВС) предназначен для передачи энергии принимаемых антенными системами сигналов на входы приемных устройств РЛС, усиления принятых колебаний и фильтрации (выделения) сигналов целей на фоне помех. К помеховым сигналам в радиолокации относятся собственные шумы приемных устройств и внешние естественные и преднамеренные шумы.

Поскольку при приеме сигналов всегда воздействуют помехи, то одной из основных функций ТПВС является оптимальное (в смысле выбранного критерия) выделение полезного сигнала. Качество выполнения данной функции определяется структурой полезных и помеховых сигналов, их интенсивностями, а также располагаемыми априорными сведениями о параметрах наблюдаемых сигналов.

Реализация потенциальных возможностей процесса обнаружения – измерения параметров принимаемых сигналов – представляет довольно сложную научно-техническую задачу. Удовлетворительное решение этой задачи достигается при использовании многоканальных по входу РПрУ, характеристики которых согласуются с параметрами принимаемых сигналов.

Из общих принципов обработки сигналов в многоканальных приемных устройствах (излагаемых в курсе теоретических основ радиолокации) известно, что при обнаружении полезного сигнала на фоне аддитивных гауссовых помех информативной статистикой является весовой интеграл

$$Z(t) = \int_{-\infty}^{\infty} y^T(t)r(t)dr, \quad (4.1)$$

где  $y(t)$  и  $r(t)$  – соответственно  $m$ -мерные векторы принимаемых сигналов и весовых функций, определяемые следующим равенством и интегральным уравнением:

$$y(t) = A \cdot x(t) + n(t), \quad \int_{-\infty}^{\infty} \Phi(t,s)r(s)ds = x(t), \quad (4.2)$$

в котором  $x(t)$  – вектор полезных сигналов (сигнала);

$A$  – коэффициент, равный нулю или единице в зависимости от отсутствия или наличия сигнала;

$n(t)$  – вектор помеховых сигналов;

$\Phi(t,s)$  – матрица корреляционных функций помеховых сигналов.

В случае узкополосных сигналов удобнее оперировать с их комплексными амплитудами. При этом выражения (4.1) и (4.2) преобразуются в следующие:

$$\dot{Z} = \frac{1}{2} \int_{-\infty}^{\infty} \dot{Y}^T(t) R^*(t) dt;$$

$$\dot{Y}^T(t) = A \cdot \dot{X}(t) + \dot{N}(t); \quad \frac{1}{2} \int_{-\infty}^{\infty} \dot{\Phi}(t,s) R(s) ds = \dot{X}(t), \quad (4.3)$$

где большими буквами обозначены комплексные амплитуды векторов сигналов и весового вектора, а через  $\dot{\Phi}(t,s)$  – корреляционная матрица комплексных амплитуд помехового сигнала.

Из выражений (4.3) следует, что весовое суммирование предполагает неразделяемую пространственную и временную обработку сигналов в приемных каналах.

В случае, когда отношение ширины спектра сигналов  $\Pi_c$  к несущей частоте  $f_c$  значительно меньше апертурного отношения ( $\Pi_c / f_c \ll \lambda_c / L_a$ , где  $L_a$  – размер антенны, например, в горизонтальной плоскости), обработка сигналов упрощается: она разделяется на пространственную (производимую антенной) и временную, осуществляемую в приемном устройстве.

Действительно, в этом случае комплексная амплитуда полезного сигнала  $\dot{X}(t, \alpha)$ , где  $\alpha$  – вектор, характеризующий фронт волны этого сигнала (направление приема), представляется в виде произведения  $\dot{X}(t, \alpha) = \dot{X}(t) \cdot \dot{X}^*(\alpha)$ . Комплексная амплитуда весового интеграла составляет результат временной обработки сигналов:

$$\dot{Z} = \frac{1}{2} \int_{-\infty}^{\infty} \dot{y}_\Sigma(t) \dot{X}^*(t) dt, \quad (4.4)$$

где  $\dot{y}_\Sigma(t)$  – результат пространственной обработки сигналов;

$$\dot{y}_\Sigma(t) = \frac{1}{2} \dot{y}^T(t) \dot{R}^*(\alpha) dt = \sum_{i=1}^m \dot{y}_i(t) \dot{r}_i^*(\alpha). \quad (4.5)$$

Структура многоканального приемного устройства, определяемая выражениями (4.4), (4.5), представлена на рис. 4.1.

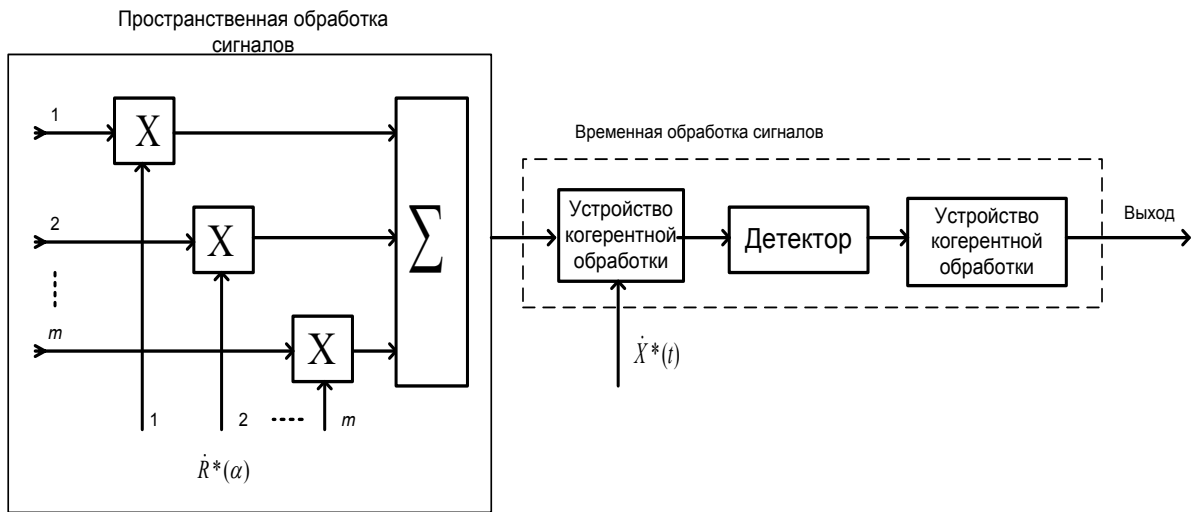


Рис. 4.1. Структурная схема приемной системы с отдельной пространственной и временной обработкой сигналов

Пространственная обработка сводится к когерентному суммированию полезных сигналов, принимаемых отдельными элементами антенны. Она осуществляется путем фазирования и сложения сигналов с учетом их временной структуры. Временная обработка предусматривает умножение принятого сигнала на ожидаемый  $(\dot{X}^*(t))$  и когерентное накопление во времени полученного результата, а также детектирование и некогерентное накопление (рис. 4.1).

Если помеховый фон представляет собой «белый» шум, возможно дополнительное упрощение обработки сигналов. В этом случае весовой вектор

$$\dot{R}(t, \alpha) = \frac{2}{N_0} \dot{X}(t) \cdot \dot{X}^*(\alpha),$$

где  $N_0$  – спектральная плотность мощности шума, и формулы (4.4) и (4.5) принимают следующий вид:

$$\begin{aligned} \dot{y}_\Sigma(t) &= \frac{1}{N_0} \dot{y}_T(t) \cdot \dot{X}^*(\alpha) = \frac{1}{N_0} \sum_{i=1}^m \dot{y}_i(t) \cdot \dot{X}_i^*(\alpha) = \frac{1}{N_0} \sum_{i=1}^m \dot{y}_i(t) \cdot e^{j\alpha_i}; \\ \dot{Z} &= \int_{-\infty}^{\infty} \dot{y}_\Sigma(t) \cdot \dot{X}^*(t) dt. \end{aligned} \quad (4.6)$$

Обработка сигналов в соответствии с формулой (4.6) называется согласованной. В случае коррелированных помех, а также негауссовых помех дан-

ная обработка становится неоптимальной. В данной главе будем рассматривать особенности обработки принимаемых сигналов на фоне «белого» шума.

Устройство когерентной обработки (рис. 4.1) представляет собой оптимальный фильтр одиночного радиоимпульса (ОФОИ), формирующий на своем выходе сигнал, огибающая которого пропорциональна корреляционному интегралу  $\dot{Z}_i$  (рис. 4.2):

$$\dot{Z}_i(t) = \int_0^T \dot{y}_{\Sigma i}(t) \cdot \tilde{X}_i^*(t - \tau) d\tau, \quad (4.7)$$

где  $T$  – время, определяющее продолжительность интегрирования, обычно равное длительности сигнала;

$\tilde{X}_i^*(t - \tau)$  – ожидаемый сигнал;

$\tau$  – время запаздывания сигнала;

$i$  – номер сигнала в пачке радиоимпульсов ( $i = 1 \dots M$ ).

Когерентный накопитель осуществляет когерентное суммирование значений  $\dot{Z}_i(t)$  в пределах пачки импульсов. В пороговом устройстве результат накопления сравнивается с порогом. Если величина накопленного сигнала ( $\Sigma \dot{Z}_i$ ) окажется больше порога  $Z_{\text{пор}}$ , то принимается решение о наличии сигнала. Уровень порога выбирается таким образом, чтобы вероятность ложной тревоги была не больше допустимой.

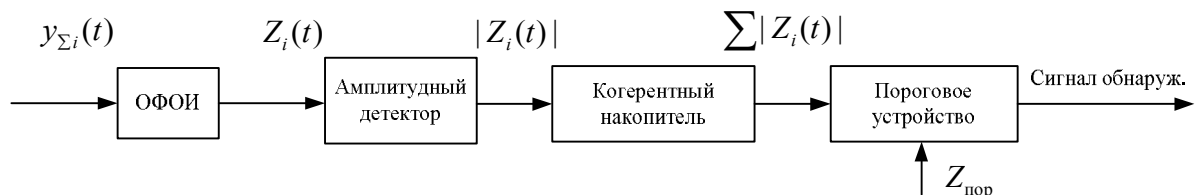


Рис. 4.2. Структурная схема устройства когерентной обработки сигналов

Когерентный накопитель является сложным многоканальным устройством (число каналов определяется диапазоном доплеровских частот и разрешающей способностью каналов по частоте, а также числом каналов по дальности в случае цифровой обработки). Поэтому в РЛС часто применяются некогерентные накопители (рис. 4.3).

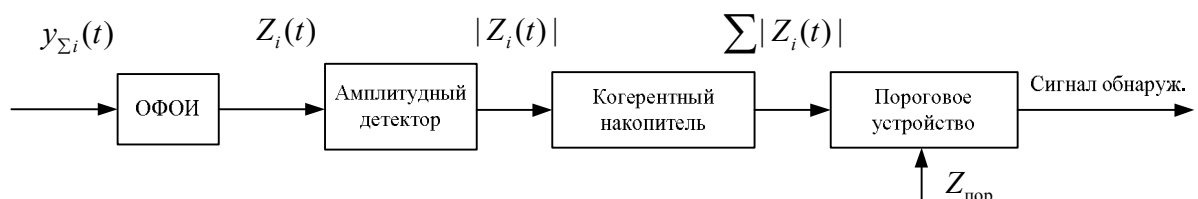


Рис. 4.3. Структурная схема устройства некогерентной обработки сигналов

Эффективность некогерентного обнаружителя близка к эффективности оптимального обнаружителя. Потери в отношении сигнал/шум равны лишь потерям на некогерентное накопление и составляют 1...3 дБ. Важным достоинством является простота технической реализации. В качестве некогерентного накопителя в ряде РЛС используется индикатор, электронно-лучевая трубка которого обладает длительным послесвечением. Формирование модульного значения корреляционного интеграла осуществляет РПрУ с амплитудным детектором. Сравнение результата накопления сигнала с порогом в «простых» РЛС выполняет оператор, который принимает решение о наличии или отсутствии сигнала.

Практика показывает, что обычным режимом работы РЛС является работа в условиях воздействия различного рода помех, поэтому РПрУ РЛС должно содержать устройства защиты от АП и ПП.

Обобщенная структурная схема ТПВС, элементы которого присутствуют в любой РЛС, представлена на рис. 4.4. Следует заметить, что ТПВС конкретной РЛС может и не содержать некоторых элементов.

В состав ТПВС входят приемная антенна и часть высокочастотного тракта, предназначенная для передачи энергии принятых сигналов от антенны к приемнику, а также устройства защиты от различного вида помех, которые могут воздействовать раздельно или одновременно.

Радиолокационные приемники строятся, как правило, по супергетеродинной схеме, так как усиление на промежуточной частоте более стабильно и реализуется проще, чем на СВЧ (относительная полоса частот, занимаемая полезным сигналом на промежуточной частоте, получается больше, чем на СВЧ, поэтому согласованные фильтры строятся проще). Кроме того, частоту гетеродина в супергетеродинном приемнике можно менять в соответствии с любым изменением частоты передатчика без подстройки УПЧ.

Усилитель высокой частоты (УВЧ) производит усиление сигнала на его несущей частоте. Он должен обеспечивать предварительную частотную избирательность в области частотного диапазона РЛС и максимальную чувствительность радиолокационного приемника. УВЧ должен обладать минимальным уровнем собственных шумов и максимальным коэффициентом усиления по мощности. УВЧ подключается к антенне с помощью пассивных элементов, объединенных в тракт высокой частоты на прием (входные цепи). При передаче высокочастотной энергии от антенны к приемнику потери в тракте высокой частоты достигают 3 дБ. Одним из способов решения

задачи снижения этих потерь является максимально возможное приближение УВЧ к антенне.

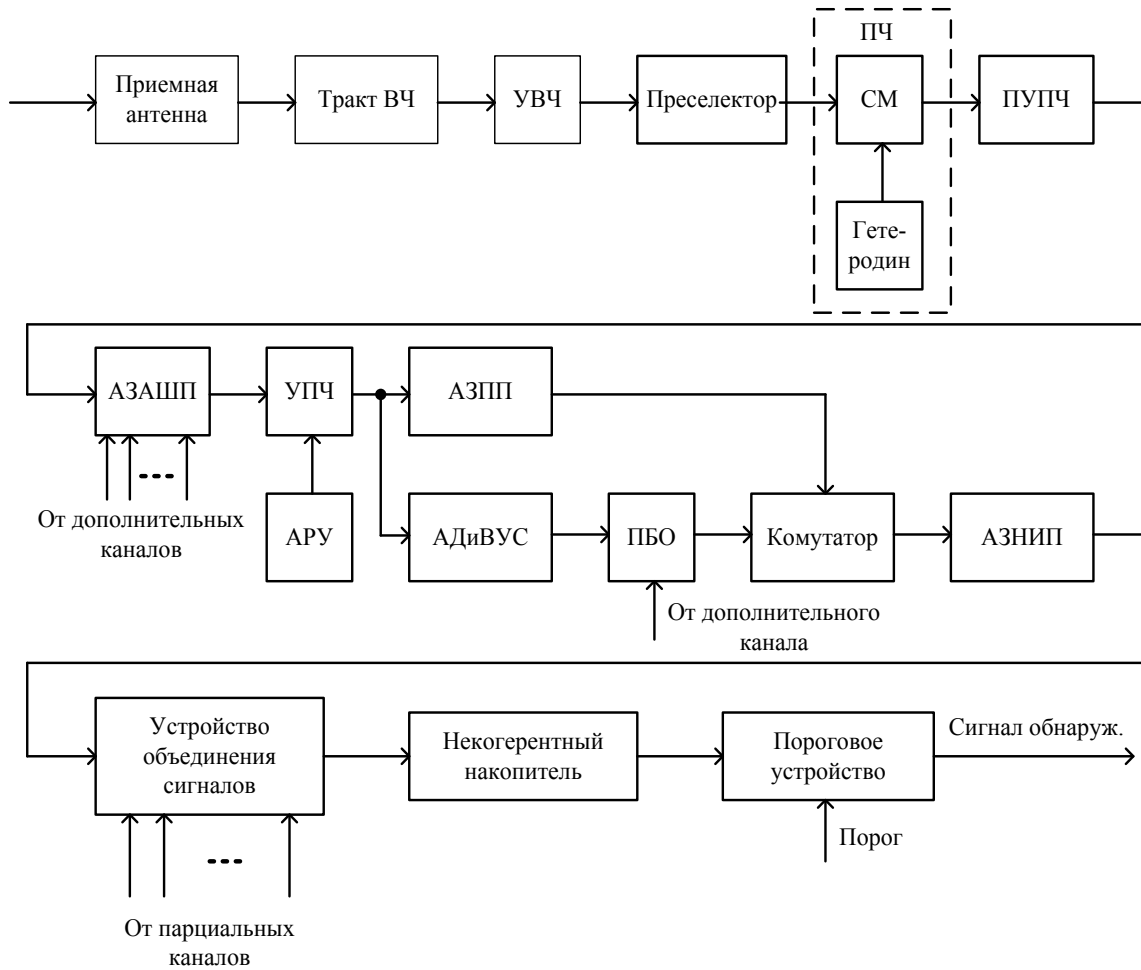


Рис. 4.4. Обобщенная структурная схема тракта приема и выделения сигналов

Преселектор предназначен для согласования УВЧ с преобразователем частоты и осуществления предварительной частотной избирательности для подавления зеркальной составляющей спектра сигнала. В качестве преселектора используются отдельные колебательные системы или совокупности нескольких связанных колебательных систем. На частотах от 200 до 1 000 МГц в качестве резонансных систем применяются отрезки длинных линий, а на частотах свыше 1 000 МГц – объемные резонаторы. Отрезки длинных линий на высоких частотах в результате потерь из-за поверхностных эффектов не обладают высокой добротностью и, следовательно, имеют низкую частотную избирательность. Объемные резонаторы имеют большую площадь поверхности, вследствие чего плотность тока в металле, а значит, и потери энергии на нагрев малы.

Преобразователь частоты осуществляет перенос спектра входных сигналов в область промежуточных частот (рис. 4.5).

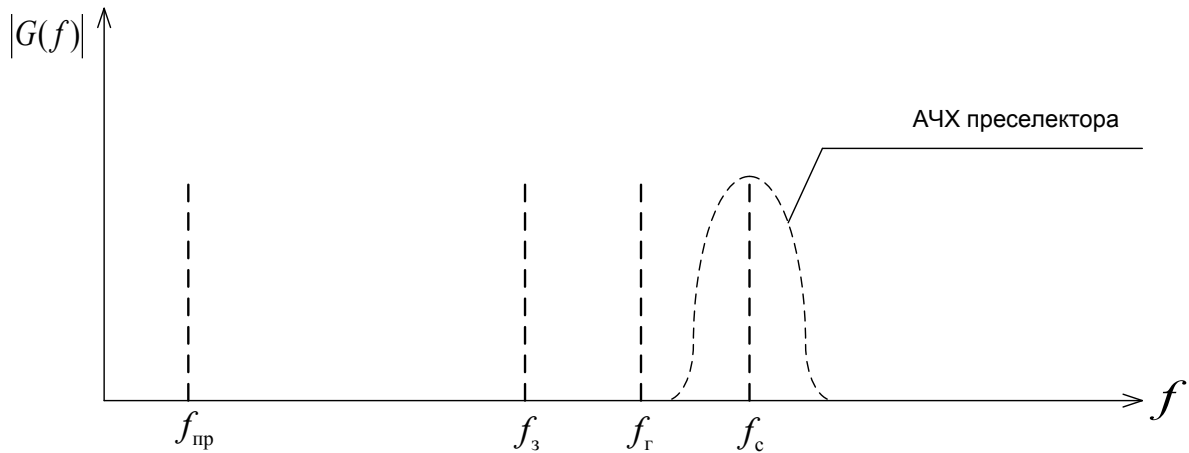


Рис. 4.5. Расстановка несущих частот в супергетеродинном приемном устройстве

Основными параметрами преобразователя частоты можно считать коэффициенты шума и передачи мощности, влияющие на чувствительность приемного тракта, а также динамический диапазон по сигнальному входу и значение промежуточной частоты, которое, в свою очередь, влияет на степень подавления приема по зеркальному каналу и электромагнитную совместимость.

Основное усиление принятых радиолокационных сигналов производится на промежуточной частоте УПЧ, который находится на некотором удалении от антенны и преобразователя частоты. Поэтому передача сигналов к нему выполняется, как правило, с помощью коаксиального кабеля. Для достаточного (с учетом затухания в кабеле) предварительного усиления сигналов по мощности и согласования с низкоомной нагрузкой применяют специальные каскады ПУПЧ.

АЗАШП осуществляет автоматическую компенсацию активных помех на промежуточной частоте. Сущность автоматической компенсации состоит в том, что из совокупности (аддитивной смеси) шумовой помехи и полезного сигнала, принимаемых основной антенной, автоматически вычитается помеха, принимаемая дополнительной слабонаправленной антенной. Дополнительных антенн может быть несколько. Более подробно принцип работы АЗАШП будет рассмотрен в главе 5.

Усилитель промежуточной частоты представляет собой многокаскадный усилитель с линейными фильтрами, формирующими АЧХ требуемого вида. Для обеспечения линейной обработки сигналов принимаются специальные меры по расширению динамического диапазона УПЧ, например, с помощью схем автоматической регулировки усиления (АРУ).

Амплитудный детектор (АД) и видеоусилитель (ВУС) осуществляют соответственно детектирование и усиление сигнала на видеочастоте.

ПБО предназначено для защиты от ответных импульсных помех, принимаемых с направлений боковых лепестков ДН основной антенны.



Подавление осуществляется способом вычитания на видеочастоте из сигналов, принятых основной антенной, сигналов, принятых дополнительной слабонаправленной антенной.

АЗПП осуществляет когерентную обработку принятых сигналов на промежуточной или видеочастоте с целью выделения полезных сигналов на фоне ПП. Выходные сигналы АЗПП (в некоторых случаях после детектирования) поступают на коммутатор, который в зависимости от установленного режима работы осуществляет передачу сигналов амплитудного или когерентного каналов.

Устройство защиты от НИП обеспечивает их компенсацию, используя отличия в периоде следования полезного сигнала и помех.

Устройство объединения сигналов парциальных каналов используется в приемном тракте РЛС, формирующих парциальные ДН в вертикальной плоскости (см. главу 2), либо в РЛС с многочастотными сигналами. При этом количество идентичных приемных каналов выбирается равным числу парциальных лучей ДН либо числу частот в многочастотном зондирующем сигнале.

Накопление энергии импульсов пачки можно обеспечить путем перехода от фильтров, согласованных с одиночными импульсами, к гребенчатым фильтрам накопления, согласованным с периодической последовательностью импульсов. Когерентное накопление энергии сигналов на радиочастоте технически трудно осуществимо. Поэтому на практике использовалось чаще всего некогерентное накопление энергии видеоимпульсов. Для этого в приемный тракт после устройства объединения каналов либо в каждый приемный канал до него включают некогерентный накопитель энергии сигналов.

#### **4.2. ТЕХНИЧЕСКИЕ ХАРАКТЕРИСТИКИ РАДИОПРИЕМНЫХ УСТРОЙСТВ И ИХ ВЛИЯНИЕ НА БОЕВЫЕ ВОЗМОЖНОСТИ РЛС**

Технические характеристики тракта приема и выделения сигналов определяются параметрами его основных составляющих частей – приемного устройства и аппаратуры защиты от помех. Характеристики систем защиты от помех подробно будут изложены в главе 5, а в данной главе рассмотрим влияние параметров приемного устройства на тактические характеристики РЛС.

К основным техническим параметрам приемного устройства относятся: чувствительность или коэффициент шума; избирательность; коэффициент усиления; полоса пропускания; динамический диапазон. Ухудшение любой из перечисленных характеристик приводит к увеличению потерь энергии принимаемого сигнала (снижению отношения сигнал/шум)

в том или ином элементе тракта. Поэтому, выбирая структуру построения тракта приема выделения сигналов из помех и параметры его элементов, стремятся обеспечить минимизацию потерь в тракте при приемлемых конструктивных, технологических и экономических показателях.

Чувствительность современных радиолокационных приемников ограничивается в основном уровнем собственных шумов и составляет  $10^{-12} \dots 10^{-15}$  Вт. На практике для характеристики приемных устройств пользуются понятиями предельной и реальной (пороговой) чувствительности.

Предельная чувствительность определяется выражением

$$P_{\text{пред}} = kT_0 \cdot \Pi_{\text{ш}} (K_{\text{ш}} + t_a - 1),$$

где  $k = 1,38 \cdot 10^{-23}$  Дж/град – постоянная Больцмана;

$T_0$  – абсолютная температура (на практике при расчетах выбирается  $T_0 = 290$  К);

$t_a = T_a / T_0$  – относительная температура антенны;

$K_{\text{ш}}$  – коэффициент шума;

$\Pi_{\text{ш}}$  – эквивалентная шумовая полоса приемного канала.

Предельная чувствительность определяется мощностью полезного сигнала в антенне, при которой отношение сигнал/шум на выходе линейной части приемного канала оказывается равным единице.

Реальная или пороговая чувствительность  $P_{\text{пор}} = P_{\text{пред}} \cdot \gamma$ , где  $\gamma$  – коэффициент различимости, который рассчитывается из условия обеспечения значений вероятности правильного обнаружения  $D$  и ложной тревоги  $F$  с учетом суммарных потерь сигнала в реальном приемном тракте обработки и отображения. На практике  $\gamma$  может составлять единицы-десятки децибел.

Коэффициент шума определяет предельную чувствительность приемного канала при оптимальной полосе пропускания, поэтому получение возможно меньшего коэффициента шума целесообразно в любом случае. Коэффициент шума определяется отношением мощности полезного сигнала  $P_c$  к мощности шума  $P_{\text{ш}}$  на входе приемного канала и к мощности полезного сигнала и шума на выходе линейной части приемного канала:

$$K_{\text{ш}} = (P_c / P_{\text{ш}})_{\text{вх}} / (P_c / P_{\text{ш}})_{\text{вых}}.$$

Параметрические и молекулярные охлаждаемые усилители имеют  $K_{\text{ш}} < 1,5$ . Однако их использование не всегда целесообразно и возможно в РЛС РТВ. Поэтому на практике используют УВЧ (каскад, определяющий

значение  $K_{ш}$  приемника) на неохлаждаемых усилителях со значением  $K_{ш} = 3...5$ .

Влияние чувствительности приемника на ДО РЛС хорошо известно из уравнения радиолокации:

$$D = \sqrt[4]{\frac{k}{P_{пор}}}$$

Избирательностью приемного канала называется его способность выделять полезные сигналы из смеси сигналов и помех. Свойство приемника выделять полезные сигналы основывается на использовании отличий сигнала от помехи: амплитудных, частотных, временных, а с учетом антенны – пространственных, поляризационных, фазовых.

Частотная избирательность обеспечивается в основном при помощи резонансных контуров, полосовых фильтров и других элементов, позволяющих получить требуемую частотную характеристику приемника.

Временная избирательность заключается в отпирании приемника только на время прихода полезного сигнала, что, в принципе, возможно лишь при импульсном методе радиолокации.

Об амплитудно-частотной избирательности приемного канала в первом приближении можно судить по форме АЧХ.

Коэффициент усиления приемного канала показывает, во сколько раз амплитуда сигнала на его выходе больше амплитуды сигнала на входе. Коэффициент усиления приемного канала равен произведению коэффициентов усиления его отдельных каскадов. Мощность сигналов, поступающих на вход приемника от удаленных целей, незначительна, а для нормальной работы конечных устройств РЛС мощность сигналов на выходе приемного канала должна составлять доли или единицы ватт. Значит, радиолокационные приемники должны иметь значительный коэффициент усиления.

Полоса пропускания приемника – диапазон частот, на границах которого коэффициент усиления приемника по мощности в два раза меньше, чем на несущей частоте.

Величина полосы пропускания определяется из графика АЧХ приемного устройства на уровне 0,5 коэффициента передачи по мощности (рис. 4.6).

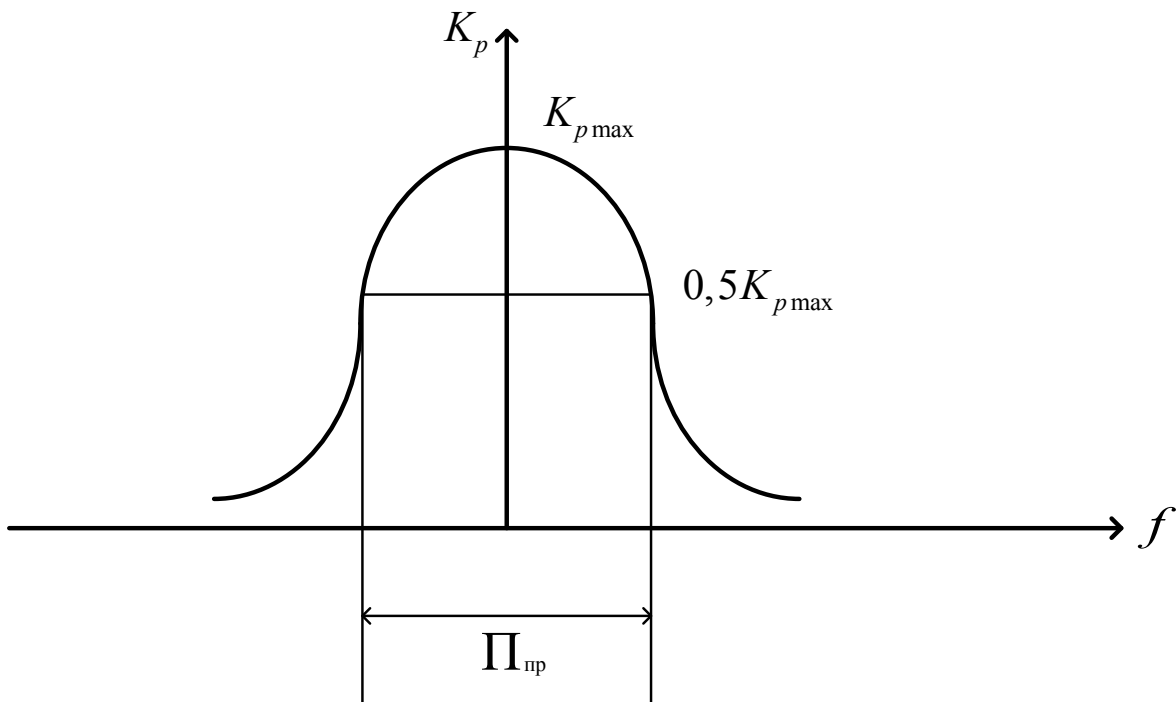


Рис. 4.6. АЧХ приемника

Для радиолокационных приемников простых сигналов полоса пропускания линейной части должна выбираться в пределах  $\Pi_{пр} = (1...5) / \tau_{и}$ .

В зависимости от расстояния до целей мощность полезных сигналов на входе приемника может различаться в несколько миллионов раз. Кроме того, на вход приемника поступают мощные отражения от МП и умышленные помехи, также во много раз превосходящие по интенсивности полезные сигналы. Задача состоит в том, чтобы не потерять информацию о слабых сигналах от целей на фоне сильных помех. Радиолокационный приемник, будучи весьма чувствительным, не должен перегружаться под действием мощных сигналов.

Под динамическим диапазоном линейной части приемного канала по входу понимается интервал мощностей (амплитуд) полезных сигналов, выделяемых и усиливаемых на фоне внутренних шумов с допустимыми нелинейными искажениями. Количественно динамический диапазон определяется выражениями:

$$D_{вх} = 10 \lg \frac{P_{вх max}}{P_{вх min}}, \quad D_{вх} = 20 \lg \frac{U_{вх max}}{U_{вх min}},$$

где  $P_{вх min}$  ( $U_{вх min}$ ) – минимальный уровень входного полезного сигнала, равный предельной чувствительности для приемных устройств радиолокационных сигналов;

$P_{\text{вх max}} (U_{\text{вх max}})$  – максимальный уровень входного полезного сигнала, при котором наступают 5-процентные нелинейные искажения на выходе канала (для радиолокационных приемников  $P_{\text{вх max}}$  берется такой величины, при которой дифференциальный коэффициент усиления канала уменьшается на заданную величину – 1 дБ);

$D_{\text{вх}}$  – измеряется в дБ.

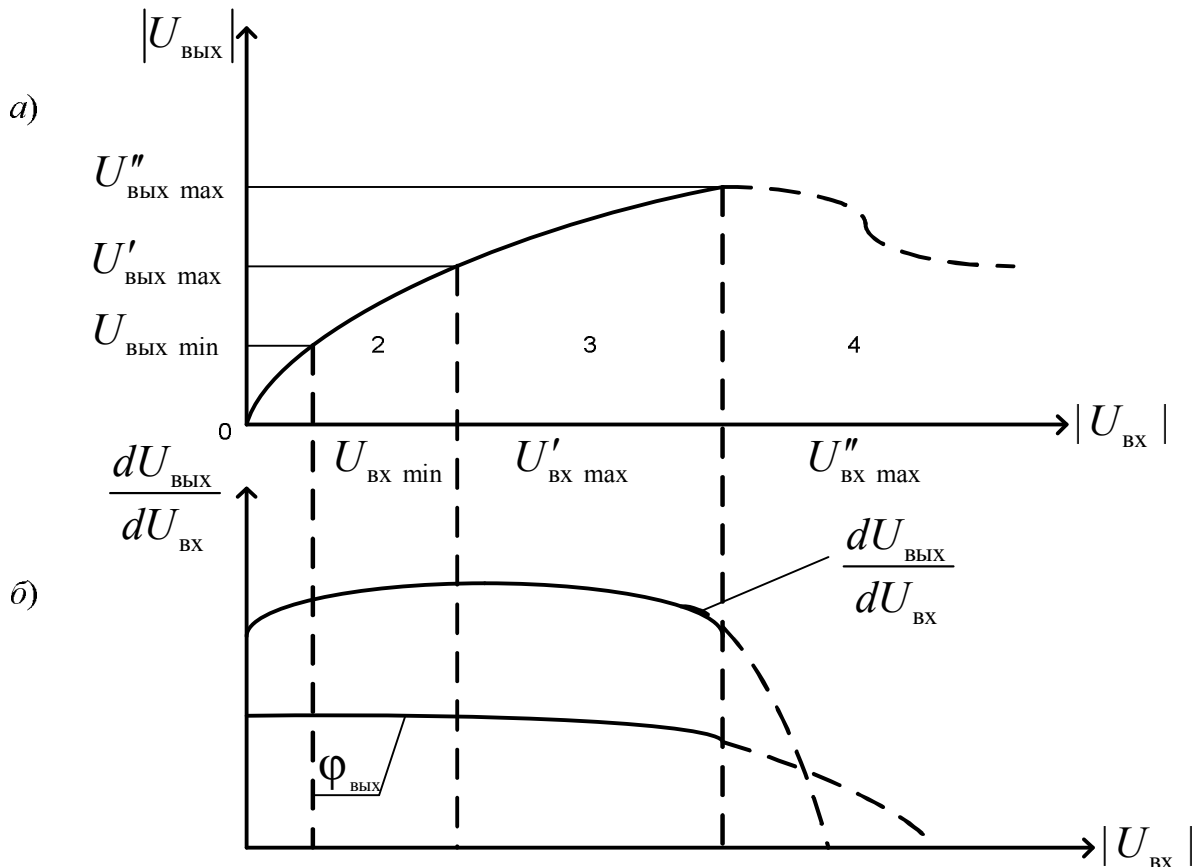


Рис. 4.7. Амплитудная характеристика усилителя (а);  
Фазовая характеристика усилителя (б)

Динамический диапазон приемного устройства определяется его амплитудной характеристикой, представляющей собой зависимость амплитуды выходного сигнала от амплитуды или мощности входного сигнала. На этой характеристике (рис. 4.7, а) можно выделить следующие участки: первый участок  $(0, U_{\text{вх min}})$ , соответствующий малым входным сигналам, маскируемым внутренними шумами; второй участок  $(U'_{\text{вх max}})$ , характеризующийся качественным усилением сигналов (на этом участке дифференциальный коэффициент усиления  $\frac{dU_{\text{ВЫХ}}}{dU_{\text{ВХ}}}$  (рис. 4.7, б) отклоняется от максимального значения не более чем на 1 дБ); третий участок  $(U'_{\text{вх max}}, U''_{\text{вх max}})$ ,

на котором усилительные способности устройства ухудшаются, появляются незначительные амплитудно-фазовые искажения, однако в ряде случаев приемное устройство может считаться работоспособным; четвертый участок ( $U_{\text{вх}} > U''_{\text{вх max}}$ ), соответствующий большим искажениям сигналов.

Динамический диапазон приемного устройства по выходу (дБ) определяется выражениями

$$D_{\text{вых}} = 10 \lg \frac{P_{\text{вых max}}}{P_{\text{вых min}}}, \quad D_{\text{вых}} = 20 \lg \frac{U_{\text{вых max}}}{U_{\text{вых min}}}.$$

С внедрением в радиолокацию сложных сигналов в значительной мере проявляются не столько амплитудные искажения сигналов в трактах, сколько фазовые. Поэтому при определении динамического диапазона могут использоваться фазовые характеристики приемного устройства.

Линейные УПЧ имеют большое усиление, но недостаточный динамический диапазон (около 20 дБ). Логарифмические УПЧ имеют динамический диапазон 60...80 дБ, однако усиление слабых сигналов недостаточное для работы оконечных устройств. Поэтому в РЛС нашли применение линейные приемники с различными видами регулировок усиления, использование которых позволяет повысить динамический диапазон при обработке эхо-сигналов. Логарифмические приемники используются в системах пеленгации ПАП и системах измерения высоты методом парциальных диаграмм.

#### 4.3. СПОСОБЫ УВЕЛИЧЕНИЯ ДИНАМИЧЕСКОГО ДИАПАЗОНА РАДИОПРИЕМНЫХ УСТРОЙСТВ

При работе РЛС в условиях помех могут быть случаи, когда отношение удвоенной энергии принятого сигнала к спектральной плотности мощности помех  $2\mathcal{E}_{\text{пр}} / (N_0 + N_n)$  заметно больше единицы, а цель на фоне такой помехи не обнаруживается. Причиной этого является ограниченный динамический диапазон приемно-индикаторного тракта.

На рис. 4.8 показан пример обработки сигнала на разных участках амплитудной характеристики приемного устройства.

При малой амплитуде входного сигнала амплитудная характеристика приемного устройства имеет линейный характер (участок 2 на рис. 4.8). В процессе работы на этом участке изменение амплитуды входного сигнала вызывает пропорциональное изменение амплитуды выходного сигнала приёмника. Если же амплитуда сигнала на входе превышает некоторое граничное значение  $U''_{\text{вх max}}$  (рис. 4.7), то в приемнике наступает ограничение и амплитуда сигнала на выходе приемника остается неизменной

(наступает режим ограничения амплитуды на участке 4 амплитудной характеристики) при широком диапазоне изменения амплитуды входных сигналов.

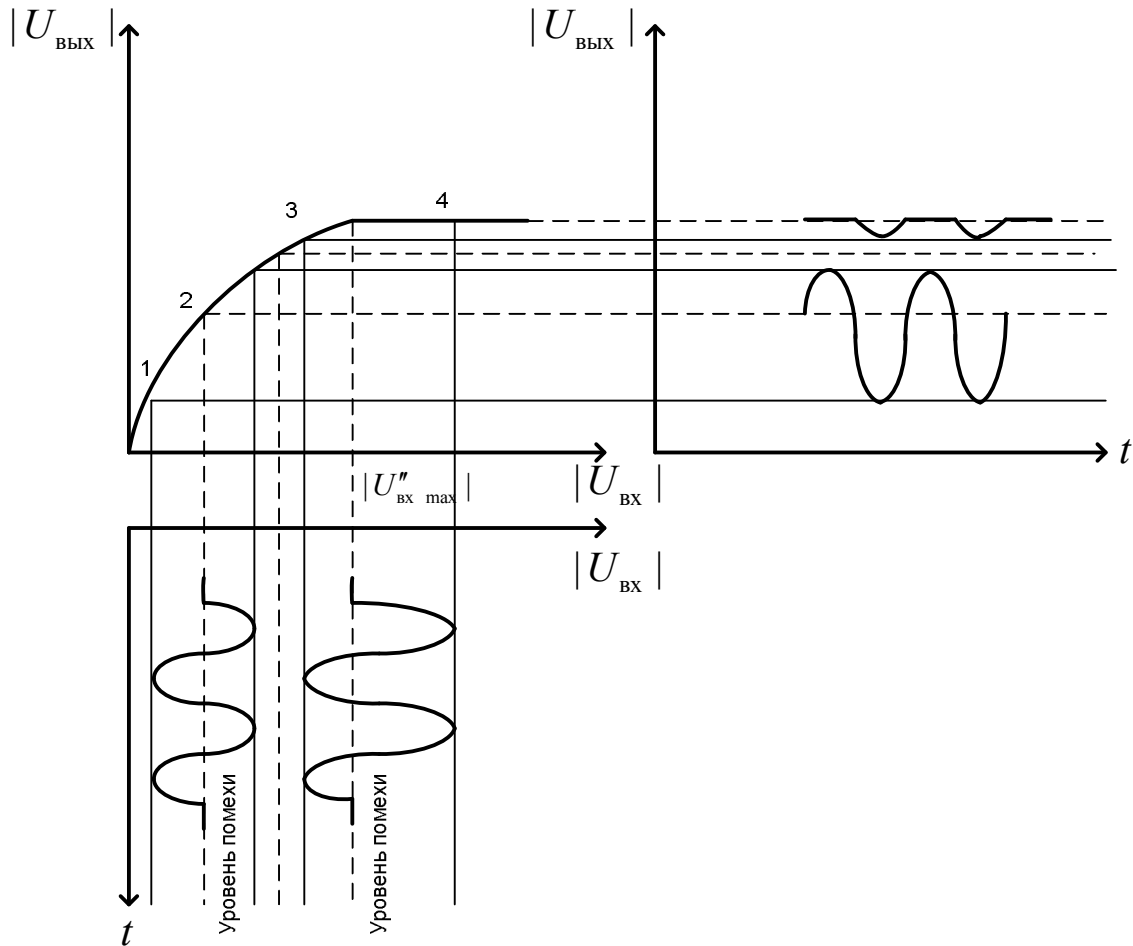


Рис. 4.8. Графики напряжений сигналов на входе и выходе приемного устройства

Если уровень внешней помехи на входе приемника таков, что обеспечивается работа приемного устройства на линейном участке амплитудной характеристики, а сигнал превышает уровень помехи, то сигнал будет обнаружен на фоне помехи. Если же уровень помехи на входе таков, что рабочая точка выходит за пределы линейного участка (рис. 4.8, участок 3), то обнаружение становится невозможным, хотя сигнал на входе превышает помеху.

Динамический диапазон приемно-индикаторных трактов РЛС, если не принять меры по его расширению, оказывается недостаточным (8...14) дБ; причем для отдельных элементов тракта он имеет следующие значения, дБ: УВЧ – 60...70, УПЧ – 20...30, видеоусилитель – 10...20, ИКО – 8...14, т. е. наименьший динамический диапазон имеют выходные элементы тракта.

Малый динамический диапазон приемно-индикаторного тракта делает практически бесполезным ведение «силовой» борьбы с помехами (увеличение энергии принимаемого сигнала  $\mathcal{E}_{\text{пр}}$ ), так как если в выходных элементах приемного тракта произойдет ограничение на уровне помехи, то сигнал обнаружен не будет, как бы ни была велика энергия по сравнению со спектральной плотностью мощности помехи.

Расширение динамического диапазона приемных устройств осуществляется следующими методами:

созданием приемных устройств с логарифмическими амплитудными характеристиками (ЛАХ);

применением в приемниках схем автоматической регулировки усиления (АРУ);

применением ограничения в широкополосном тракте приемного устройства (до оптимального фильтра).

Достоинствами способа расширения динамического диапазона приемных устройств с нелинейными амплитудными характеристиками являются простота его реализации и безынерционность регулирования коэффициента усиления. Однако возникают энергетические потери, ухудшающие вероятностные характеристики обнаружения целей, искажаются спектральные характеристики сигнала, имеет место частичная декорреляция сигналов в многоканальных системах.

Во многих случаях к усилителям с нелинейными амплитудными характеристиками предъявляются требования уменьшения их дифференциального коэффициента усиления  $\frac{dU_{\text{ВЫХ}}}{dU_{\text{ВХ}}}$  при увеличении амплитуды входного сигнала:

$$\frac{dU_{\text{ВЫХ}}}{dU_{\text{ВХ}}} = \frac{U_m}{U_0} \cdot \frac{1}{1 + U_{\text{ВХ}}/U_0}, \quad \frac{dU_{\text{ВЫХ}}}{dU_0} = \frac{U_m}{U_0} \cdot \frac{1}{1 + (U_{\text{ВХ}}/U_0)^2},$$

$$\frac{dU_{\text{ВЫХ}}}{dU_{\text{ВХ}}} = \frac{2}{\sqrt{\pi}} \cdot \frac{U_m}{U_0} \cdot e^{-(U_{\text{ВХ}}/U_0)},$$

где  $U_0$  и  $U_m$  – некоторые постоянные величины.

Если выдвинуть требование к амплитудным характеристикам, состоящее в прохождении их через начало координат  $\frac{U_{\text{ВЫХ}}}{U_{\text{ВХ}}} = 0$ , то решение вышеприведенных дифференциальных уравнений относительно  $U_{\text{ВЫХ}}$  дает следующий результат:



$$U_{\text{ВЫХ}} = U_m \ln(1 + U_{\text{ВХ}} / U_0), \quad U_{\text{ВЫХ}} = U_m \operatorname{arctg}(1 + U_{\text{ВХ}} / U_0),$$

$$U_{\text{ВЫХ}} = \frac{2U_m}{\sqrt{\pi}} \int_0^{U_{\text{ВХ}}/U_0} \exp(-S^2) ds.$$

Первая из полученных зависимостей имеет логарифмический характер, вторая и третья указывают на наличие в соответствующих каскадах ограничителей сигналов.

Усилители с нелинейными амплитудными характеристиками строятся, как правило, по многокаскадным схемам. Амплитудные характеристики каскадов обычно разделяются на три участка: линейный участок с наибольшей крутизной; участок с плавно уменьшающейся крутизной; квазилинейный участок, близкий к пологому. По способу соединения таких каскадов различают схемы со строго поочередной работой каскадов на нелинейных участках амплитудной характеристики, схемы с одновременной работой последовательно включенных каскадов на нелинейных участках (рис. 4.9, *а*) и схемы со сложением выходных сигналов (рис. 4.9, *б*).

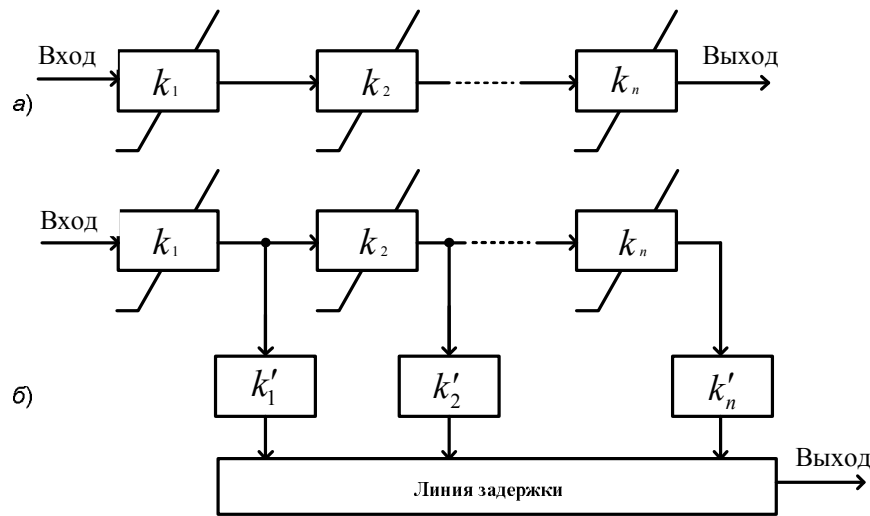


Рис. 4.9. Структурные схемы усилителей с нелинейными амплитудными характеристиками: *а* – с одновременной работой последовательно включенных каскадов; *б* – со сложением выходных сигналов

В приведенных схемах один или два выходных каскада с целью увеличения выходной мощности сигнала и обеспечения устойчивости работы могут заменяться на несколько параллельно включенных каскадов, лишь один из которых имеет переменный коэффициент усиления. Нелинейность амплитудных характеристик каскадов обеспечивается с помощью полупроводниковых диодов, транзисторов, нелинейных резисторов, включаемых одним из трех способов: нелинейные элементы включаются в цепях нагрузки, согласования и обратной связи.

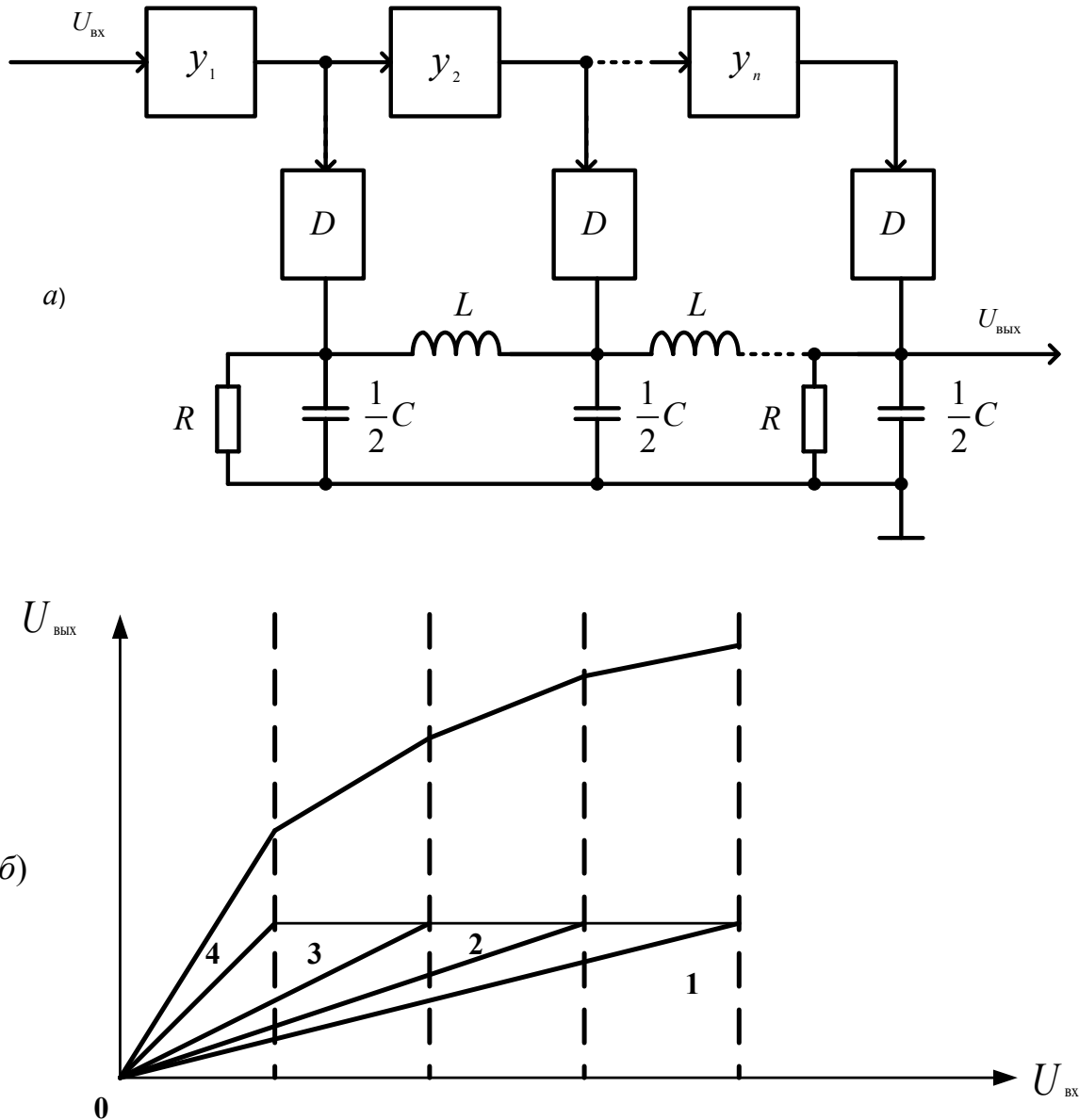


Рис. 4.10. Функциональная схема логарифмического усилителя (а); амплитудная характеристика логарифмического усилителя (б)

Примером схемы усилительного каскада с нелинейными элементами в цепи нагрузки может быть усилительный каскад с нелинейным резистором или полупроводниковыми диодами, включенными параллельно колебательному контуру. При увеличении амплитуды сигнала сопротивление нелинейного резистора уменьшается (или диоды открываются), колебательный контур частично шунтируется и тем самым снижается коэффициент усиления каскада. Данный усилитель прост по удобству, но характеризуется невысокой стабильностью параметров, поскольку шунтирующее действие резистора (диодов) приводит к нежелательному расширению по-

лосы пропускания каскада. По стабильности параметров предпочтительными являются усилители с нелинейными обратными связями.

Диапазон изменения коэффициента усиления одного каскада обычно составляет 20...30 дБ. Использование управляемых усилителей из трех-пяти каскадов позволяет обеспечить регулирование динамического диапазона в пределах 80...100 дБ. При этом удается обеспечить стабильность амплитудной характеристики с точностью до единиц процентов при изменении температуры в пределах  $-20...+40$  °С. Для обеспечения более высокой стабильности регулируемые каскады помещают в термостат.

Широкое распространение в РЛС РТВ получил логарифмический усилитель, выполненный по схеме с последовательным детектированием (рис. 4.10, а).

В состав УПЧ входит несколько однотипных каскадов, включенных последовательно, с ограничителем в цепь нагрузки каждый. Выход каждого каскада через детектор и линию задержки подключен к общему выходу. При увеличении амплитуды входного напряжения каскады, начиная с последнего, входят в режим насыщения. В результате амплитудная характеристика УПЧ имеет кусочно-ломаный характер (рис. 4.10, б). Обычно число используемых каскадов равно 6...8. Линия задержки необходима для совмещения во времени суммируемых в общей нагрузке видеоимпульсов от различных каскадов.

Эффективной мерой расширения динамического диапазона является использование автоматической регулировки среднего уровня шума на выходе УПЧ приемного устройства (ШАРУ) – рис. 4.11.

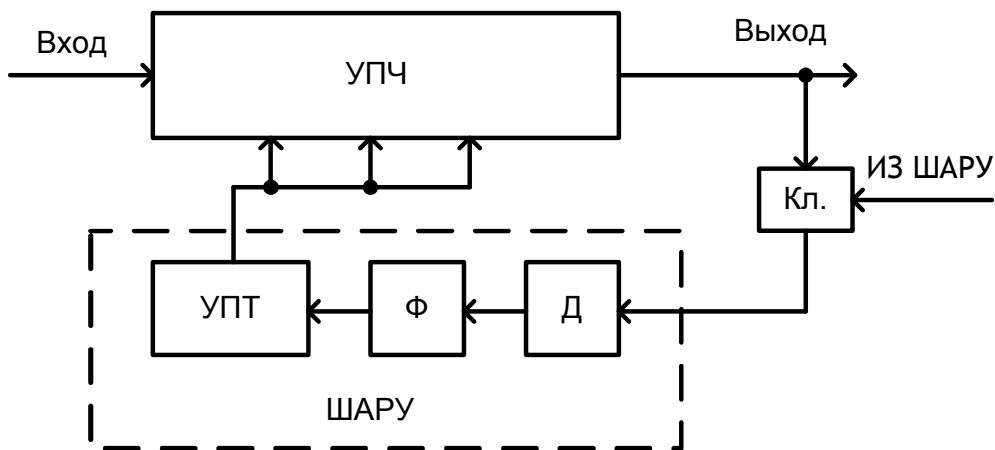


Рис. 4.11. Структурная схема ШАРУ

Схема ШАРУ представляет собой статическую систему автоматического регулирования коэффициента усиления УПЧ. Продетектированный детектором ШАРУ выходной шум УПЧ сглаживается узкополосным фильтром (Ф), благодаря чему на выходе фильтра выделяется напряжение, про-

порциональное среднему уровню шума. Это напряжение усиливается в усилителе постоянного тока (УПТ) и подается на первые два-три каскада УПЧ для регулировки их коэффициента усиления. Чем выше уровень помехи на выходе УПЧ, тем больше величина регулируемого напряжения на выходе схемы ШАРУ и тем меньше коэффициент усиления УПЧ. Чтобы реагировать на изменения уровня помехи, которые возникают, прежде всего, вследствие ведения обзора пространства, схема ШАРУ должна быть достаточно быстродействующей, что обеспечивается выбором постоянной времени сглаживающего фильтра. Быстродействие, однако, не должно превышать определенной величины, при которой исключается срабатывание схем по полезному сигналу и обеспечивается оптимальное отношение сигнал/помеха.

Чтобы схема ШАРУ не реагировала на отражения от МП, выходное напряжение УПЧ на детектор ШАРУ подается через ключевую схему. Ключевая схема (рис. 4.12) большую часть периода находится в закрытом состоянии и открывается в конце периода следования (в конце дистанции) импульсами запуска ШАРУ. В конце периода следования на выходе УПЧ присутствуют либо собственные шумы приемника, либо смесь собственных шумов и АШП. Поэтому схема ШАРУ стабилизируется уровнем шумов на выходе УПЧ.

Таким образом, настройка схемы ШАРУ производится однократно в конце каждого периода следования, а в течение следующего периода уровень регулирующего напряжения, подаваемого на УПЧ, остается постоянным.

Для борьбы с протяженными импульсными помехами (отражения от МП, облаков и т. п.) в приемных устройствах РЛС используются системы быстрого автоматического регулирования напряжения (БАРУ). В схеме БАРУ отсутствует ключевая схема, поэтому на детектор БАРУ сигналы с выхода УПЧ подаются постоянно (рис. 4.13).

Схема БАРУ воздействует на два-четыре каскада УПЧ. При этом с целью исключения самовозбуждения каскадов регулирование коэффициентов усиления каждого из них осуществляется автономно. Переходные процессы в схеме БАРУ (время формирования регулирующего напряжения) протекают за временные интервалы, лишь несколько превышающие длительности полезных сигналов. В результате этого коэффициент усиления приемного устройства при воздействии длительного мешающего сигнала устанавливается малым. Появление на фоне этих импульсов коротких полезных сигналов приводит к амплитудным «всплескам», которые усиливаются с несколько большим коэффициентом, чем мешающие сигналы (рис. 4.13, б). Из-за наличия переходных процессов в схеме БАРУ на выходе УПЧ остается некомпенсированная передняя кромка импульсной помехи, а по окончании помехи продолжается нежелательное уменьшение коэффициента усиления из-за чего на экране индикатора РЛС могут возникать темные «провалы».

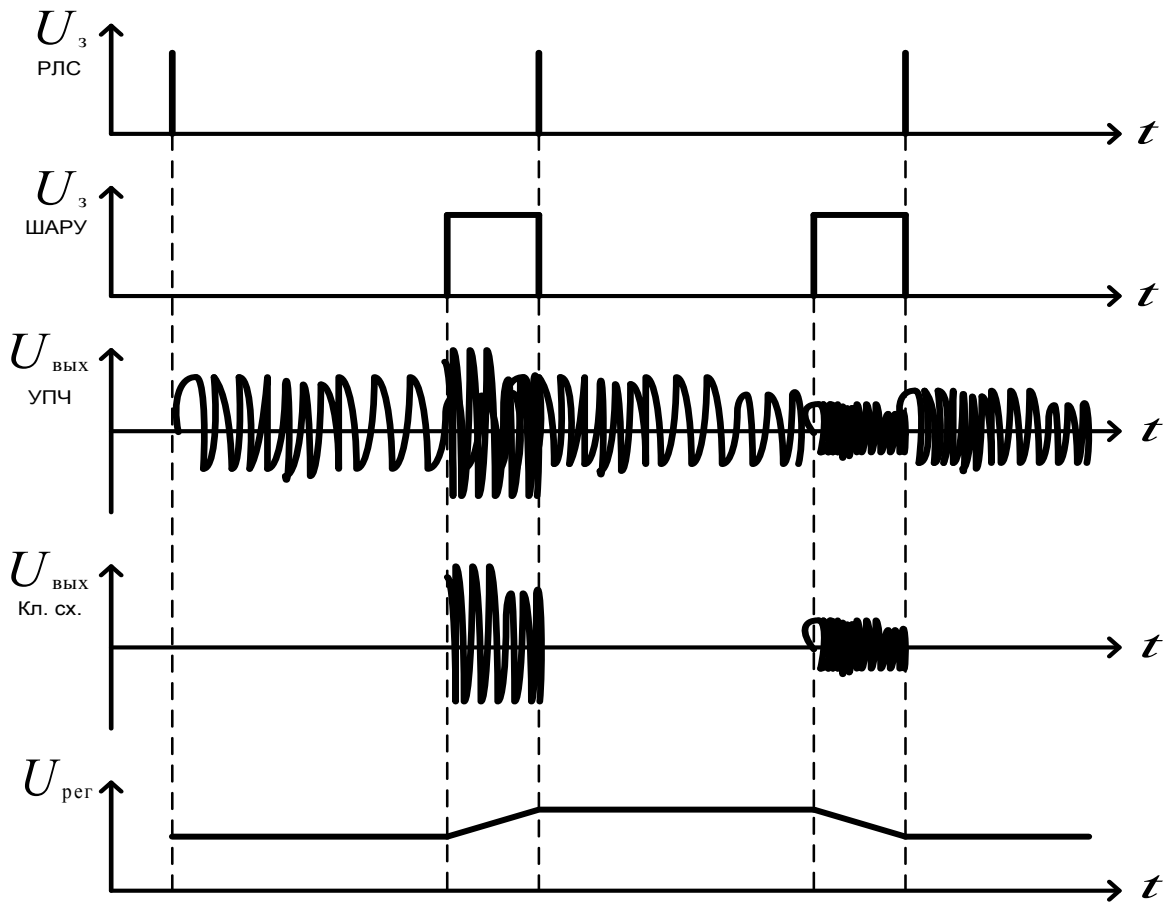


Рис. 4.12. Графики напряжений на элементах схемы ШАРУ

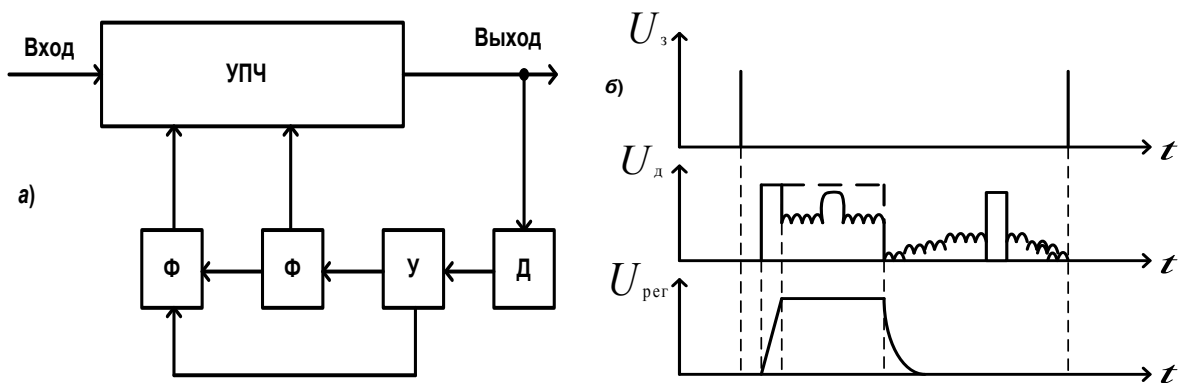


Рис. 4.13. Структурная схема БАРУ

Динамический диапазон приемно-индикаторного тракта по входу за счет применения схем ШАРУ или БАРУ может расширяться до 50...60 дБ, а по выходу до 3 дБ. Следует иметь в виду, что применение схем ШАРУ или УПЧ с ЛАХ не приводит к улучшению отношения

«сигнал/шум». Положительный эффект от применения этих схем состоит в том, что они стабилизируют шумовую помеху на выходе УПЧ на уровне, значительно меньшем уровня ограничения в последующих элементах приемно-индикаторного тракта, и тем самым способствуют обнаружению сигнала в том случае, когда отношение «сигнал/помеха» больше единицы ( $2\mathcal{E}c_{\text{пр}} / (N_0 + N_n) > 1$ ). Если отношение «сигнал/помеха» меньше единицы, то обнаружение сигнала не произойдет даже в приемниках с большим динамическим диапазоном. Целесообразность применения рассмотренных схем в этом случае состоит в том, что они, стабилизируя интенсивность помехи на выходе приемника на уровне собственных шумов, предотвращают засвет экрана индикатора и способствуют обнаружению оператором целей, находящихся вне секторов интенсивного воздействия помех.

Различие между приемными устройствами с ЛАХ и ШАРУ заключается в следующем. В схеме ШАРУ регулирующее напряжение формируется в конце периода следования и остается неизменным на весь последующий период. Поэтому схема ШАРУ стабилизирует средний уровень шума и не реагирует на короткоимпульсные помехи и полезные сигналы. Приемники с ЛАХ на изменение интенсивности помехи реагируют практически мгновенно, поэтому обработка сигналов становится нелинейной (структура помехи нарушается, сигнал частично ограничивается). В случае нелинейной обработки резко уменьшается эффективность защиты от ПП.

Ограничение в приемном устройстве приведет к полной потере полезного сигнала только в том случае, когда оно возникает в тракте оптимальной фильтрации или в следующих за ним трактах (видеоусилитель, индикатор), поскольку после оптимального фильтра единственным отличием сигнала от помех являются амплитудные значения и из-за ограничения они могут быть потеряны. Если же ограничение произвести до оптимального фильтра (в УВЧ, широкополосном УПЧ), то полной потери полезного сигнала не произойдет. При ограничении также теряются амплитудные различия между сигналом и помехой, но сохраняются фазовые различия (в тонкой структуре сигнала и помехи), на основе использования которых оптимальный фильтр, стоящий после ограничителя, может выделить сигнал из помехи. Поэтому в некоторых приемных устройствах ограничение в широкополосном тракте применяется для сжатия динамического диапазона помехи до динамического диапазона оптимального фильтра и последующих элементов приемника.

Примером реализации такого метода расширения динамического диапазона приемного устройства (сжатия динамического диапазона помехи) является схема ШОУ (широкополосный усилитель – ограничитель – узкополосный усилитель) в РЛС с простыми зондирующими сигналами сравнительно большой длительности (рис. 4.14, а, б, в).

Жесткое ограничение помехи обеспечивает стабилизацию её интенсивности на таком уровне, чтобы исключить недопустимое ограничение её в последующих элементах приемника.

В схеме ШОУ узкополосный фильтр является оптимальным (квази-оптимальным) фильтром для простого импульса большой длительности, т. е. ширина его полосы пропускания выбирается из условия  $\Pi_{\text{узк}} = 1 / \tau_{\text{и}}$ .

Ширина полосы пропускания широкополосного усилителя промежуточной (ШУПЧ) выбирается в 50...100 раз больше  $\Pi_{\text{ШУПЧ}} = (50...10)\Pi_{\text{узк}}$ .

В результате на выходе ШУПЧ и ограничителя средняя длительность шумовых выбросов помехи (или кратковременной импульсной помехи большой интенсивности)  $\tau_{\text{шп}} = 1 / \Pi_{\text{ШУПЧ}}$  в 50...100 раз меньше длительности полезного сигнала. При этом за счет ограничителя помеха лишена амплитудных преимуществ перед сигналом. Шумовые выбросы воздействуют на узкополосный фильтр в течение короткого времени, и их амплитуда на выходе фильтра оказывается небольшой (отсутствует накопление энергии в фильтре). За время длительности полезного сигнала происходит накопление его энергии в узкополосном фильтре и амплитуда достигает бóльшей величины. В результате полезный сигнал на выходе фильтра может быть выделен из шумовой или короткой импульсной помехи несмотря на то, что на входе узкополосного фильтра амплитуда полезного сигнала и выбросов помехи из-за жесткого ограничения может быть одинаковой.

Ограничение приводит к некоторому ухудшению отношения «сигнал/шум», однако при этом достаточно простым способом стабилизируется уровень помехи на выходе приемного устройства и предотвращается полная потеря сигнала, которая могла бы иметь место из-за возможно ограничения в последующих цепях приемника.

Повышение динамического диапазона линейного УПЧ приемного устройства при воздействии помех может быть достигнуто временной регулировкой усиления. Временная автоматическая регулировка усиления (ВАРУ) служит для уменьшения усиления приемника в начале дистанции. Это позволяет устранить перегрузку приемника от эхосигналов, образуемых МП и целями на начальном участке дальности. В результате действия ВАРУ достигается независимость уровня усиленных эхосигналов от дальности, что позволяет в некоторых РЛС (с ненормированным уровнем сигнала, подаваемого на индикатор) по уровню сигнала на индикаторе оценивать эффективную площадь рассеивания целей, уменьшать вероятность приема эхосигналов по боковым лепесткам ДНА. Кроме того, устраняются нелинейные искажения эхосигналов (ограничение амплитуды), ухудшающие подавление ПП в системах селекции движущихся целей.

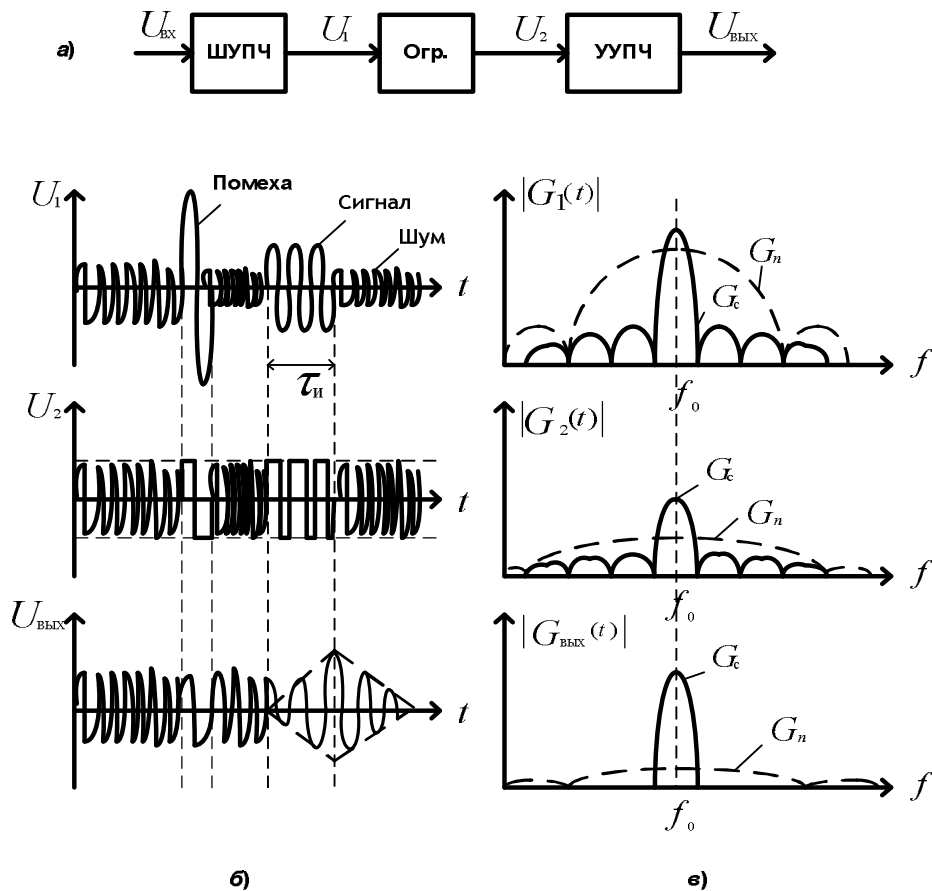


Рис. 4.14. Структурная схема ШОУ (а); графики напряжений помехи и сигнала на элементах схемы ШОУ (б); структура спектров сигнала и помехи на элементах схемы ШОУ (в)

Для правильной работы схемы ВАРУ необходимо синхронно с запуском РЛС создать управляющее напряжение, изменяющее коэффициент усиления УПЧ по закону, компенсирующему изменение уровня эхосигналов в зависимости от дальности. Такое напряжение имеет форму логарифмической характеристики:

$$U_{\text{ВАРУ}}(t) = (2 \cdot \log t - \log k_0) / n_{\text{В}},$$

где  $k_0$  – коэффициент усиления УПЧ при  $U_{\text{ВАРУ}} = 0$ ;

$n_{\text{В}}$  – число каскадов УПЧ, охваченных ВАРУ.

Структурная схема ВАРУ и формируемое ею напряжение для регулировки коэффициента усиления УПЧ приведены на рис. 4.15, а, б.

Схема ВАРУ формирует напряжение, форма которого соответствует приведенному выше выражению. В практических схемах ВАРУ обеспечивается регулировка уровня, постоянной времени и задержки напряжения (рис. 4.15, б).



Схемы АРУ, воздействующие на каскады УПЧ, имеют существенные недостатки. Во-первых, они не охватывают УВЧ и смеситель, поэтому не исключается их перегрузка. Во-вторых, в охваченных обратной связью каскадах УПЧ, выполняемых на транзисторах, изменение коэффициентов усиления осуществляется путем воздействия на управляющие электроды, что обуславливает появление дополнительных амплитудных и фазовых искажений сигналов. Поэтому в более современных приемных устройствах системы АРУ часто строятся по схеме, изображенной на рис. 4.16а.

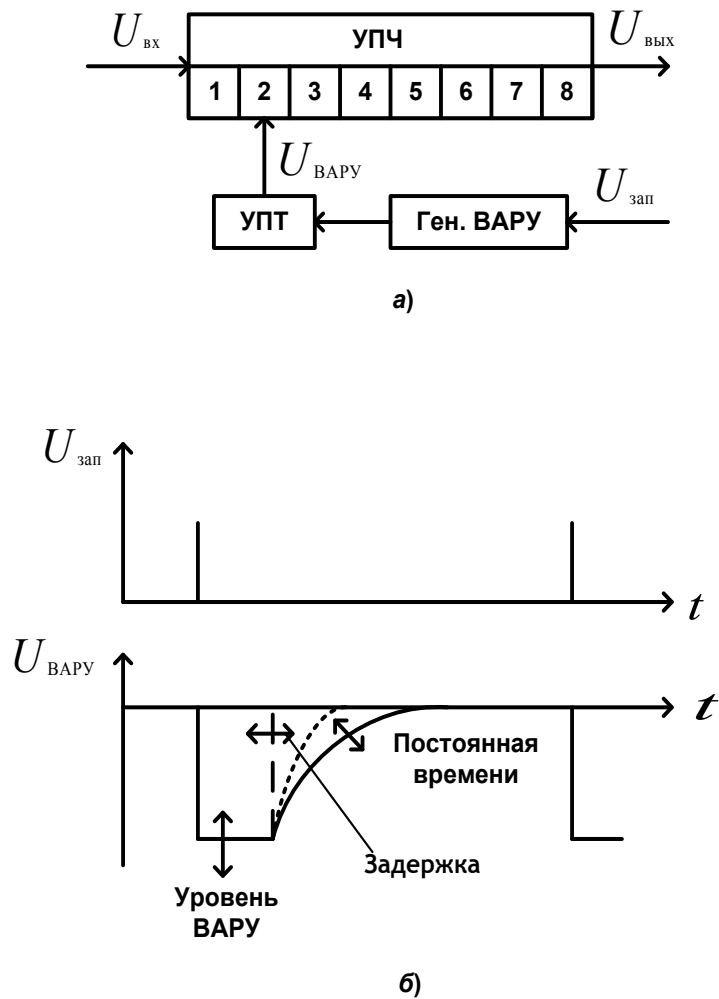


Рис. 4.15. Структурная схема ВАРУ(а); графики регулирующего напряжения(б)

В этих схемах усиление приемного устройства меняется за счет изменения затухания сигналов в электрически управляемых аттенюаторах (ЭУА) со стабильными фазочастотными характеристиками. Такие аттенюаторы хорошо отработаны и характеризуются изменением фазы, не превосходящем  $3 \dots 6^\circ$  во всем диапазоне регулирования.

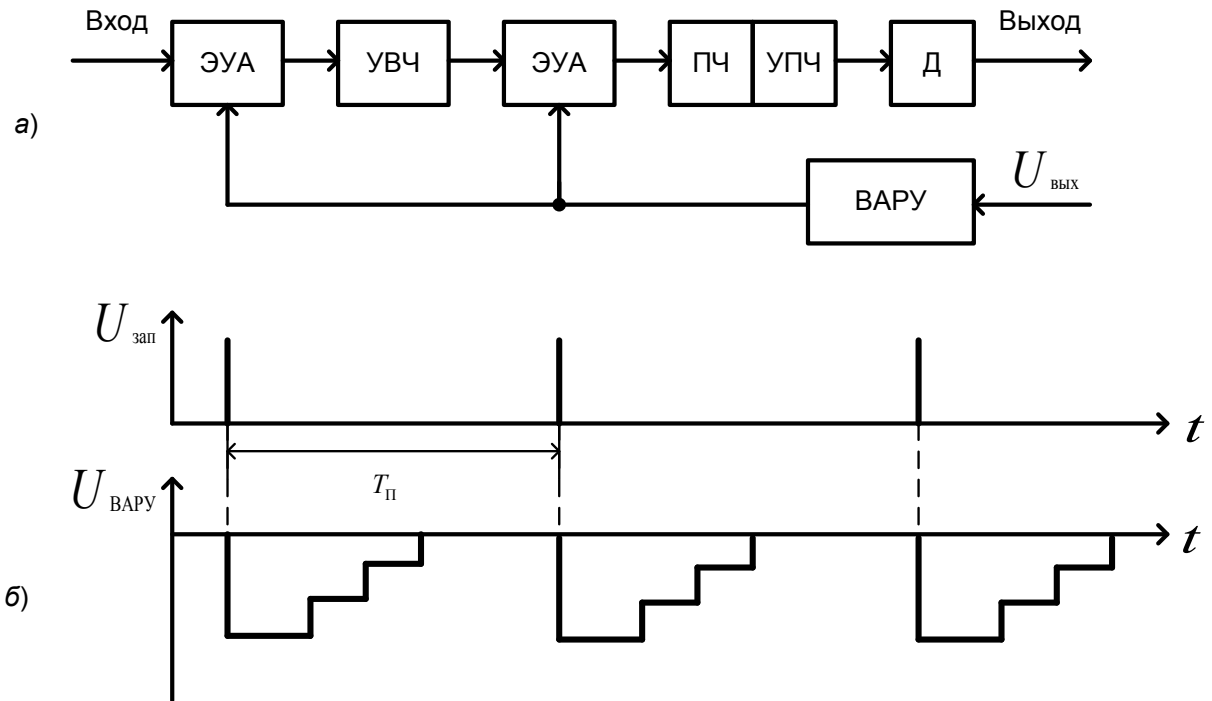


Рис. 4.16. Структурная схема приемника, охваченного цепью АРУ (а); графики управляющего напряжения для регулировки затухания сигналов в электрически управляемых аттенюаторах (аналог схемы ВАРУ) – б

В приемном канале они могут быть расположены как перед, так и после УВЧ (рис. 4.16а). ЭУА представляют собой волноводные или на полосковых линиях аттенюаторы с использованием *p-i-n*-диодов. При этом управляющее напряжение, например для реализации схемы ВАРУ, может формироваться в виде нескольких ступенек (рис. 4.16б). Динамический диапазон приемного устройства с ЭУА по выходу может достигать 70 дБ.

#### 4.4. РАДИОПРИЕМНЫЕ УСТРОЙСТВА ДЛЯ ОБРАБОТКИ УЗКОПОЛОСНЫХ ЭХО-СИГНАЛОВ

Узкополосные зондирующие сигналы ( $\Pi_{\text{и}}\tau_{\text{и}} \approx 1$ ) исторически первыми получили применение в радиолокации и до настоящего времени используются в некоторых РЛС. В соответствии с типом зондирующего сигнала РПрУ в таких РЛС имеют свои особенности. В качестве примера построения приемного устройства узкополосных сигналов рассмотрим приемный тракт подвижного радиовысотомера ПРВ-13.

Структурная схема приемного тракта радиовысотомера представлена на рис. 4.17. РПрУ имеет два канала: основной канал, обеспечивающий усиление и преобразование сигналов, принятых основной остронаправленной антенной; вспомогательный канал, усиливающий и преобразующий сигналы, принятые дополнительной слабонаправленной антенной.

Рассмотрим вначале взаимодействие элементов основного канала приемного устройства. Эхо-сигналы, принятые основной антенной, поступают, пройдя через элементы высокочастотного тракта, на УВЧ, выполненный на сверхмалозумящей пакетированной ЛБВ типа УВ-54А с ленточным электронным потоком и формирующей системой на постоянных магнитах. ЛБВ обеспечивает малый коэффициент шума ( $\leq 3$ ), усиление входных сигналов (не менее 18 дБ) и осуществляет защиту кристаллического детектора смесителя от проникающей мощности зондирующего сигнала. Работа УВЧ основана на длительном взаимодействии сигнала, распространяющегося от входа ЛБВ по спирали к выходу, с электронным потоком внутри спирали.

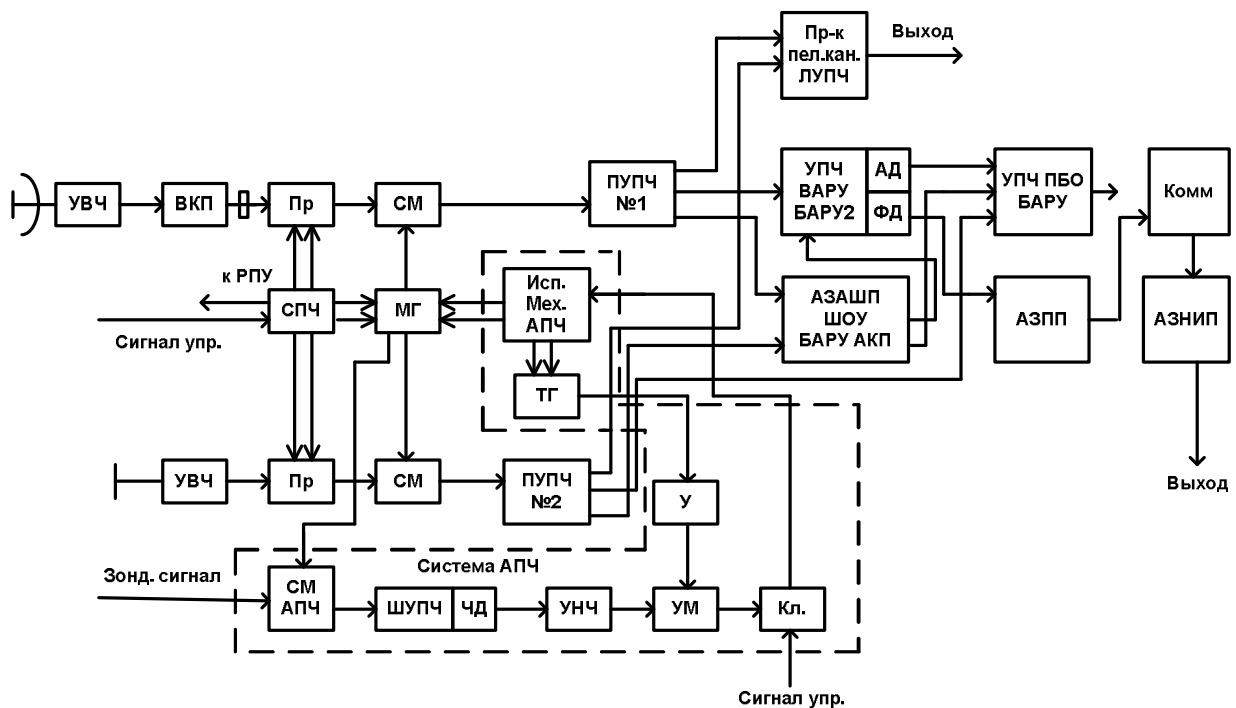


Рис. 4.17. Структурная схема приемного устройства узкополосных эхо-сигналов

Рабочий режим УВЧ обеспечивается путем установки потенциалов на всех электродах и спирали ЛБВ первоначально по паспорту, а окончательно – по наименьшему коэффициенту шума. При воздействии сильных сигналов происходит расфокусировка электронных сгустков (возникают за счет модуляции электронного потока слабым сигналом), ЛБВ теряет усилительные свойства и превращается в отрезок коаксиальной линии с большим затуханием. Этот фактор и защищает кристаллический детектор смесителя от просачивающейся мощности зондирующих сигналов.

Волноводно-коаксиальный переход (ВКП) предназначен для подключения коаксиального кабеля от УВЧ к волноводному входу преселектора (Пр).

Преселектор обеспечивает частотную избирательность (подавление зеркального канала) принимаемых сигналов. Он представляет собой объемный резонатор (перестраиваемый по частоте), который образуется установленными в волноводе индуктивными диафрагмами. Грубая настройка осуществляется емкостным способом, а точная – перемещением керамического стержня с серебряным покрытием.

Смеситель представляет собой отрезок волновода, внутри которого помещен кристаллический диод Д403В. На второй вход смесителя поступают непрерывные колебания от местного гетеродина, частота которых отличается от частоты эхо-сигналов на величину промежуточной частоты ( $f_{\text{пр}} = 30$  МГц). Нормальная работа смесителя контролируется по току, который устанавливается в пределах 0,15...0,75 мА с помощью винта регулировки связи местного гетеродина со смесителем.

ПУПЧ предназначен для усиления и разделения на три выхода сигналов, поступающих со смесителя. Полоса пропускания ПУПЧ выбирается широкой (не менее 10 МГц) с целью обеспечения неискаженной передачи коротких по времени сигналов (помех). ПУПЧ выполнен по схеме трехкаскадного усилителя с регулируемым уровнем – выходных сигналов за счет изменения сопротивления в цепи автосмещения третьего каскада усилителя. С выхода № 1 ПУПЧ сигналы подаются на логарифмический УПЧ приемника пеленгационного канала. На второй вход приемника поступают сигналы с выхода № 1 ПУПЧ вспомогательного канала.

Следует заметить, что приемники основного и вспомогательного каналов до ПУПЧ включительно выполняются идентичными (за исключением антенны). Это необходимо для обеспечения лучшей помехозащищенности высотомера от АШП.

С выхода № 2 ПУПЧ сигналы поступают на линейный УПЧ, который предназначен для основного усиления на промежуточной частоте и обеспечения частотной избирательности. Для этого его полоса пропускания выбирается согласованной с шириной спектра сигнала и равной, в частности,  $(0,75 \pm 0,15)$  МГц.

При работе без помех эхо-сигналы на промежуточной частоте со второго выхода ПУПЧ подаются на первый каскад УПЧ, усиливаются восьмикаскадным УПЧ и преобразуются в видеосигналы амплитудным детектором. Далее сигналы поступают в субблок БАРУ, где (при работе без помех) усиливаются, ограничиваются по амплитуде и через катодный повторитель поступают на систему ПБО.

В режимах защиты от импульсных и непрерывных помех выход № 2 ПУПЧ отключается, а с выхода № 3 принятые сигналы и помехи поступают на аппаратуру защиты от непрерывных и импульсных помех большой длительности (30...50 мкс) – режим ЗАЩИТА Б (БАРУ) либо от импульсных помех малой длительности (не более 0,6 мкс) – режим ЗАЩИТА Ш (ШОУ).

В режиме ЗАЩИТА Б работает канал БАРУ и обеспечивает динамический диапазон приемного устройства как в основном, так и в дополнительных каналах не менее 60 дБ.

В режиме ЗАЩИТА Ш включается канал ШОУ. Широкополосный усилитель выполнен на трех функциональных узлах с расстроенными одиночными контурами (30, 25, 35 МГц) и результирующей полосой пропускания не менее 10 МГц. Широкополосный усилитель в одинаковой степени усиливает входные сигналы и помехи. На выходе ШУПЧ длительность сигнала и помехи существенно не изменяется. С помощью двустороннего симметричного ограничителя резко уменьшается амплитуда и, следовательно, энергия импульсной помехи. Уровень ограничения выбирается, как правило, по формуле

$$U_{\text{огр}} = K_{\text{Ш}} \cdot U_{\text{с}},$$

где  $K_{\text{Ш}}$  – коэффициент усиления широкополосного усилителя.

Усилитель-ограничитель выполнен на шести функциональных узлах. Функциональный узел представляет собой амплитудный повторитель-усилитель на транзисторах. При амплитуде выходного сигнала не более 140 мВ узел работает как усилитель, а при выходных сигналах более 140 мВ – как ограничитель. Эхо-сигналы проходят ограничитель, как правило, без ограничения.

Узкополосный усилитель канала ШОУ состоит из фильтра сосредоточенной селекции (ФСС) АЗАП и УПЧ основного приемника, который является определяющим в формировании полосы пропускания УУПЧ. На выходе УУПЧ полезный сигнал вследствие его большей длительности, чем помеха ( $\tau_{\text{и}} > \tau_{\text{п}}$ ), приобретает над ней энергетическое преимущество.

АЗАШП выполнена по схеме одноканального квадратурного автокомпенсатора и предназначена для подавления непрерывной АШП, действующей с направлений боковых лепестков ДН основной антенны. АЗАШП обеспечивает коэффициент ослабления помехи не менее 17 дБ. Для работы автокомпенсатора используется основной и вспомогательный каналы. Помеховые колебания поступают на АЗАШП с выходов ПУПЧ № 1 и № 2. Подробно принцип работы автокомпенсатора будет излагаться в главе 5.

Заметим, что сигналы с выходов АЗАП во всех режимах (ЗАЩИТА Б, Ш, непрерывный АШП) поступают на вход третьего каскада основного УПЧ.

Схема ВАРУ снижает усиление приемного устройства с начала дистанции и до 40 км с последующим восстановлением усиления по экспоненциальному закону на дистанции до 90–120 км. Импульс ВАРУ отрицательной полярности (рис. 4.15б) подается через контакты реле на сетку

второго каскада УПЧ. Уменьшение усиления приемника в начале дистанции улучшает подавление отражения от МП и ПП АЗПП в ближней зоне и исключает прием сигналов боковыми лепестками ДНА.

Система ПБО предназначена для подавления импульсных помех, принимаемых боковыми лепестками ДНА основного приемного канала. Для реализации принципа защиты (некогерентная компенсация помех) используется вспомогательный приемный канал со слабонаправленной антенной. Компенсация основана на вычитании из видеоимпульсов помехи, принятой основным и вспомогательными каналами. В направлении боковых лепестков ДНА основного канала разность сигналов будет отрицательной и далее на выход не проходит.

При отсутствии АП сигналы основного приемного канала через аппаратуру УПЧ ПБО проходят транзитом.

Защита от ПП производится в когерентном канале приема. Работа когерентного канала основана на использовании эффекта Доплера и позволяет производить селекцию (выявлять различия эхо-сигналов) подвижных и неподвижных объектов. В результате селекции эхо-сигналы от неподвижных объектов будут иметь постоянную амплитуду и полярность, а эхо-сигналы от подвижных объектов будут модулированы по амплитуде с частотой Доплера.

В когерентном канале приема фазовые череспериодные отличия сигналов преобразуются в амплитудные с помощью двух фазовых детекторов. Это уменьшает амплитудные флюктуации сигналов от движущихся целей и улучшает наблюдаемость на индикаторах. Видеоимпульсы с выхода фазовых детекторов поступают на АЗПП, где производится череспериодное вычитание сигналов. Сигналы одинаковой амплитуды и полярности взаимно компенсируются, а сигналы разной амплитуды и полярности (отраженные от движущихся целей) выделяются.

Компенсация несинхронных импульсных помех производится в аппаратуре защиты от несинхронных импульсных помех (АЗНИП). Действие АЗНИП основано на использовании отличий в периодах следования полезных сигналов и несинхронных импульсных помех. Подавление НИП в амплитудном канале обеспечивается на всю дальность действия высотомера, а в когерентном – на дальность действия аппаратуры СДЦ. Подавление НИП обеспечивается не менее чем в 10 раз при условии отличия частоты повторения РЛС от частоты повторения НИП не менее чем на 2 %. Подробно вопрос временной селекции сигналов и помех будет рассматриваться в главе 5.

Переключение с амплитудного на когерентный приемные каналы и обратно производится с помощью коммутатора.

СПЧ предназначена для защиты приемного тракта от прицельных АП путем быстрого перехода с одной рабочей частоты на другую. Перестройка передатчика производится переключением коммутатора с одного литерного магнетрона на другой (параграф 3.3). В приемной системе пере-

страиваются местный гетеродин и преселекторы (Пр) в основном и вспомогательном приемных каналах.

Система АПЧ предназначена для поддержания номинальной промежуточной частоты с точностью  $\pm 100$  кГц путем изменения частоты местного гетеродина. Необходимость применения АПЧ обусловлена наличием тепловых и других уходов частоты магнетрона (в однокаскадном передающем устройстве) и неточностью перестройки местного гетеродина на резервные частоты.

Система АПЧ является электромеханической следящей системой и может работать в двух режимах: непрерывном и прерывистом. Основным рабочим режимом является прерывистый (ПАПЧ), при котором система АПЧ включается через 22 с на время 0,6 с. В интервалах времени между подстройкой частоты стабильность магнетрона и местного гетеродина достаточна для обеспечения нормальной работы системы СДЦ. Режим непрерывной работа АПЧ (НАПЧ) используется для настройки аппаратуры. Переключение режимов НАПЧ – ПАПЧ производится с помощью ключа ( $K_d$ ), на который подаются сигналы управления.

Работа системы АПЧ заключается в следующем. Непрерывные колебания местного гетеродина и ослабленные по мощности зондирующие сигналы (часть энергии) смешиваются в смесителе (см. работу АПЧ), на выходе которого выделяются сигналы промежуточной частоты (30 МГц). Широкополосный пятикаскадный УПЧ ( $P_{шУПЧ} = 11 \pm 0,5$  МГц) усиливает эти сигналы, и далее в частотном детекторе (ЧД) они преобразуются в видеоимпульсы. Амплитуда этих импульсов пропорциональна величине ухода промежуточной частоты от номинального значения, а полярность зависит от направления ухода этой частоты в сторону увеличения или уменьшения (рис. 4.18).

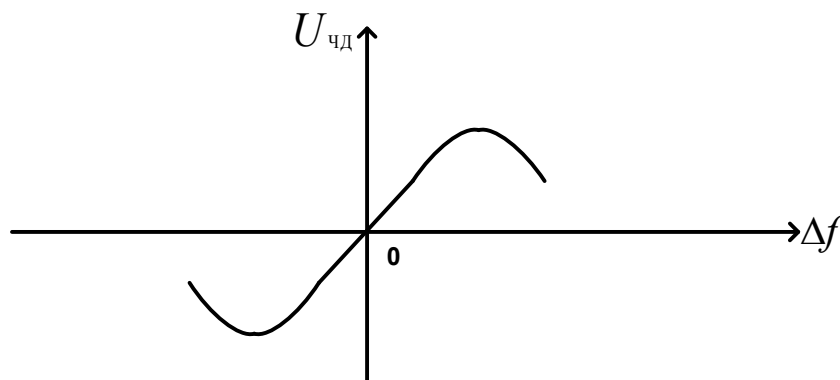


Рис. 4.18. АЧХ частотного детектора

В усилителе низкой частоты (УНЧ) видеоимпульсы преобразуются в постоянный ток, протекающий по обмотке управления первого магнитного усилителя. Величина и направление тока зависят соответственно от

величины и направления ухода сигнала промежуточной частоты от номинального значения. Таким образом, этот ток является сигналом ошибки.

Сигнал ошибки в магнитном усилителе (МУ) усиливается, преобразуется двумя каскадами магнитных усилителей и через согласующий трансформатор поступает на ключ ( $K_d$ ) в форме переменного противофазного напряжения (0 или  $180^\circ$ ), которое определяется направлением ухода промежуточной частоты.

При поступлении сигнала управления срабатывает ключ (реле замыкает контакты) и на электродвигатель исполнительного механизма АПЧ подаются питающее напряжение и напряжение ошибки.

Вращение ротора электродвигателя через редуктор передается элементу подстройки частоты в анодно-сеточном контуре местного гетеродина, и частота его изменяется в сторону уменьшения расстройки.

Для повышения устойчивости системы АПЧ используется обратная связь по скорости. Напряжение обратной связи создается тахогенератором (ТГ), величина которого пропорциональна скорости вращения электродвигателя. Напряжение обратной связи через усилитель подается на дополнительную управляющую обмотку первого каскада магнитного усилителя в противофазе с сигналом управления. Величина обратной связи регулируется переменным резистором.

Устойчивая работа системы АПЧ обеспечивает оптимальные характеристики АЗПП по компенсации ПП и выделению полезных сигналов.

#### 4.5. РАДИОПРИЕМНЫЕ УСТРОЙСТВА ДЛЯ ВЫДЕЛЕНИЯ ШИРОКОПОЛОСНЫХ ЭХО-СИГНАЛОВ

Широкополосными (или сложными) называются сигналы, имеющие одновременно большую длительность и широкий спектр, т. е. такие сигналы, для которых выполняется условие:

$$B = \Pi_{\text{и}} \cdot \tau_{\text{и}} \gg 1,$$

где  $B$  – база сигнала;  $\Pi_{\text{и}}$  – ширина спектра сигнала.

Широкополосность сигнала достигается путем фазовой или частотной внутриимпульсной модуляции. Применение широкополосных сигналов позволяет: увеличить дальность действия РЛС при сохранении высокой разрешающей способности по дальности; обеспечить возможность одновременного измерения дальности и скорости цели; повысить помехозащищенность РЛС от АП и ПП.

Недостатком широкополосных сигналов является сложность устройств генерирования и оптимальной обработки, а также наличие по-



бочных максимумов сигнала на выходе оптимального фильтра, амплитуда которых может достигать 25 % от амплитуды основного максимума. Побочные максимумы могут вызвать неверное определение состава цели, а также в некоторых ситуациях снижать защищенность от ПП по сравнению с РЛС, в которой используется простой сигнал с такой же шириной спектра. Действительно, боковые пики сигналов от отражателей, расположенных в соседних с целью разрешаемых объемах, складываясь в окрестности полезного сигнала с основным пиком помехи, увеличивают ее суммарную мощность и тем самым ухудшают отношение «сигнал/помеха». Устраняют боковые пики сглаживанием сигнала в приемном устройстве, что ведет к энергетическим потерям на 2–3 дБ.

С этой точки зрения в РЛС с небольшой ДО, где не требуется высокий потенциал, целесообразно применять не сложно модулированные, а короткие простые импульсы, которые на выходе оптимального фильтра не образуют побочных максимумов.

#### 4.5.1. ПРИЕМ И ОБРАБОТКА ЛИНЕЙНО-ЧАСТОТНО-МОДУЛИРОВАННЫХ СИГНАЛОВ

Оптимальная обработка ЛЧМ-сигналов должна обеспечивать их максимальное сглаживание по длительности с одновременным повышением отношения «сигнал/шум». Для выполнения указанной задачи оптимальный фильтр приемника должен иметь импульсную характеристику  $h_{\text{опт}}(t)$ , зеркальную по отношению к сигнальной функции  $U(t)$  (рис. 4.19).

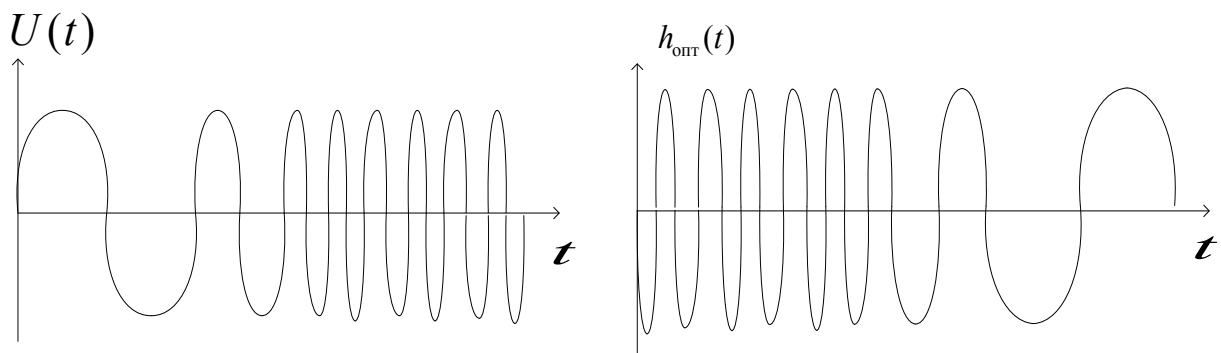


Рис. 4.19. Графики напряжений сигнала  $U(t)$   
и импульсной характеристики  $h_{\text{опт}}(t)$  оптимального фильтра

Таким оптимальным фильтром ЛЧМ-сигнала является, например, ДЛЗ. В качестве ДЛЗ используются волноводы, одна из стенок которых

соизмерима с длиной волны; линии задержки, составленные из большого количества колебательных контуров, настроенных на близкие частоты. Наибольшее распространение на практике получили ультразвуковые ДЛЗ (ДУЛЗ). Структурная схема оптимального фильтра на ДУЛЗ представлена на рис. 4.20.

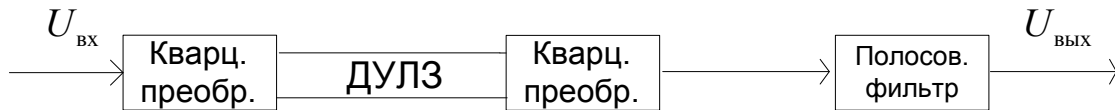


Рис. 4.20. Структурная схема оптимального фильтра ЛЧМ-сигнала

ДУЛЗ представляет собой металлическую пластину из сплава алюминия или из стали, толщина которой  $\Delta_{\Pi} = \lambda_{\text{ак}}/2$  ( $\lambda_{\text{ак}}$  – акустическая длина волны для центральной частоты линейного участка ХГЗ; длина пластины  $l_n = U_{\text{ак}} \cdot \tau_{\text{и}}$  ( $U_{\text{ак}}$  – скорость распространения акустических волн в ДУЛЗ; ширина не является критической, если выполняется условие  $\Delta l_n \gg 10 \lambda_{\text{ак}}$ ).

Кварцевые преобразователи располагаются на противоположных концах полоски и предназначены для преобразования электрических колебаний в механические и наоборот. ПФ выделяет из преобразованных колебаний полосу частот, соответствующую спектру сигнала.

Характеристика группового запаздывания – функция, показывающая зависимость времени задержки колебаний в фильтре от их частоты (рис. 4.21).

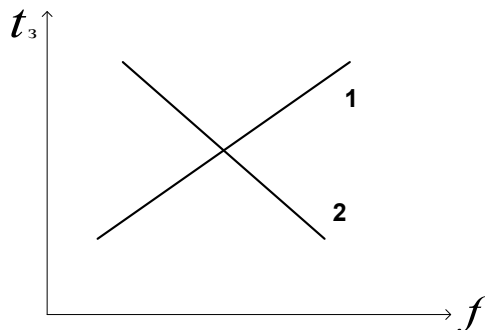


Рис. 4.21. Характеристики группового запаздывания колебаний в оптимальном фильтре: 1 – для ЛЧМ-сигнала с убыванием частоты; 2 – для ЛЧМ-сигнала с нарастанием частоты

Импульсная характеристика ДУЛЗ представляет собой ЛЧМ-радиоимпульс с обратным законом изменения частоты (рис. 4.19). Это обеспечивается дисперсионными свойствами УДЛЗ.

Заметим, что в приемном устройстве с обработкой сложномодулированных сигналов функции амплитудно-частотного и фазочастотного согласования могут разделяться (рис. 4.22).

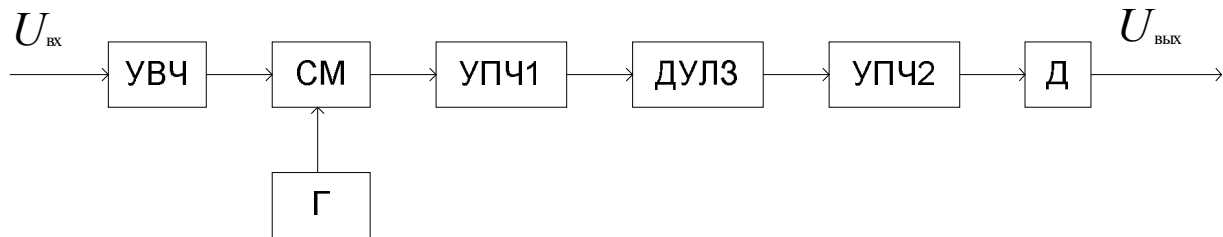


Рис. 4.22. Структурная схема приемного устройства ЛЧМ-сигналов

Первые из них возлагаются на усилители промежуточной частоты (УПЧ1 и УПЧ2), вторые – на фазовый фильтр, в качестве которого используется ДУЛЗ. УПЧ2 выполняет роль ПФ и, кроме того, обеспечивает дополнительное усиление сигнала, так как ДУЛЗ обладает большим затуханием сигнала (от 15 до 70 дБ) в зависимости от типа используемого материала (алюминий или сталь).

Коэффициент сжатия оптимального фильтра равен произведению ширины спектра ЛЧМ-сигнала  $\Pi_{\text{И}}$  на его длительность  $\tau_{\text{И}}$ :

$$K_{\text{сж}} = \Pi_{\text{И}} \cdot \tau_{\text{И}}.$$

Выходной сигнал согласованного (оптимального) фильтра состоит из основного сжатого импульса и некоторого числа боковых лепестков (рис. 4.23), наличие которых не позволяет реализовать потенциальные возможности оптимальной фильтрации по повышению отношения «сигнал/шум» и разрешающей способности.

Уровень боковых лепестков сжатых эхо-сигналов во многом определяет возможность разрешения целей с малой и большой ЭПР (эффект маскировки главного лепестка эхо-сигнала от цели с малой ЭПР боковыми лепестками эхо-сигнала от цели с большой ЭПР). Поэтому для заданных значений  $K_{\text{сж}}$  и заданного уровня боковых лепестков сжатого эхо-сигнала в некоторых РЛС (22Ж6) в качестве зондирующего сигнала используют нелинейно-частотно-модулированные (НЧМ) сигналы.

Графическое представление законов изменения частоты в импульсе и спектра НЧМ-сигнала приведены на рис. 4.24, а, б.

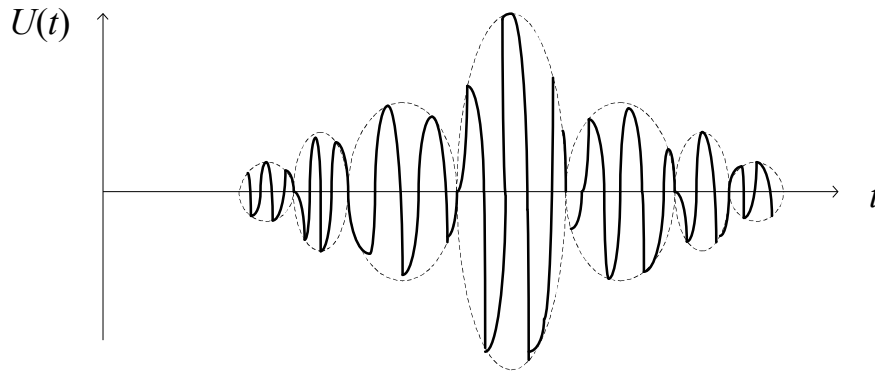


Рис. 4.23. Структура сжатого ЛЧМ-сигнала

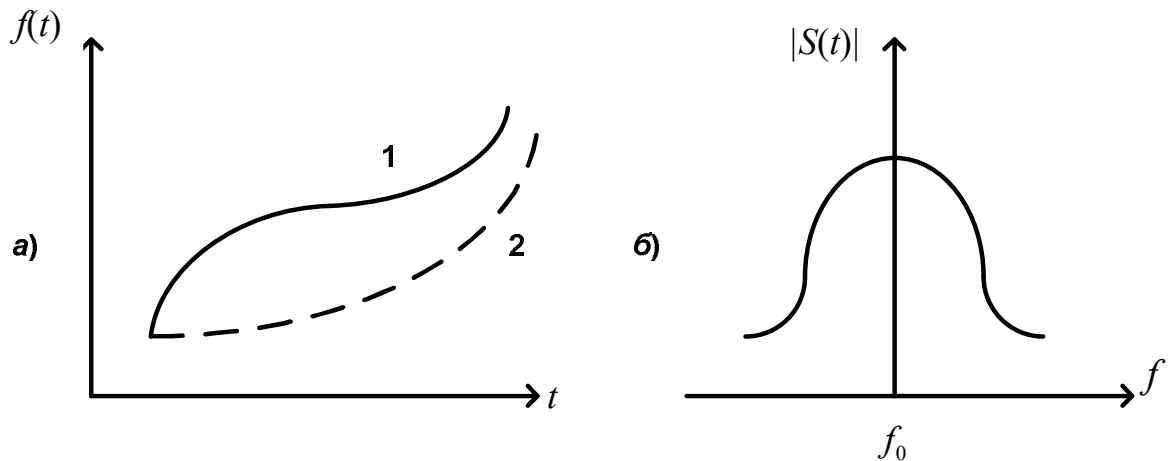


Рис. 4.24. Закон изменения частоты НЧМ-сигнала (а); спектр НЧМ-сигнала 1 (б)

Заметим, что в РЛС с частотным управлением лучом ДНА в вертикальной плоскости для создания косекансной формы ЗО в вертикальной плоскости используют НЧМ-сигнал с законом 2 (рис. 4.24, а) изменения частоты во времени.

УВЧ и УПЧ приемника ЛЧМ-сигналов должны иметь полосу пропускания, близкую к ширине спектра сигнала. Для ослабления боковых лепестков эхо-сигнала при обработке прямоугольного ЛЧМ-импульса применяют УПЧ2 (рис. 4.22) с гауссовой формой частотной характеристики. Ширина полосы пропускания УПЧ2 составляет примерно  $0,86\pi_{\text{и}}$  ширины спектра сигнала.

В современных РЛС с ЛЧМ-сигналами возможно получение коэффициента сжатия в пределах нескольких десятков при уровне боковых лепестков ниже 40 дБ.

#### 4.5.2. ПРИЕМ И ОБРАБОТКА ФАЗОКОДОМАНИПУЛИРОВАННЫХ СИГНАЛОВ

Фазокодированный радиоимпульс длительностью  $\tau_{\text{и}}$  состоит из  $n$  парциальных импульсов длительностью  $\tau_0$ , в каждый из которых вводится соответствующий фазовый сдвиг. Аналитически ФКМ-радиоимпульс записывается в виде

$$U(t) = \sum_{k=1}^n U_k(t) \cdot e^{j(2\pi \cdot f \cdot t + \varphi_k)},$$

где  $U_k(t)$  – амплитуда  $k$ -го парциального радиоимпульса (как правило, одинаковая для всех парциалов);

$f$  – частота;

$\varphi_k$  – начальная фаза колебаний  $k$ -го парциального импульса.

Условно ФКМ-импульс показан на рис. 4.25, а.

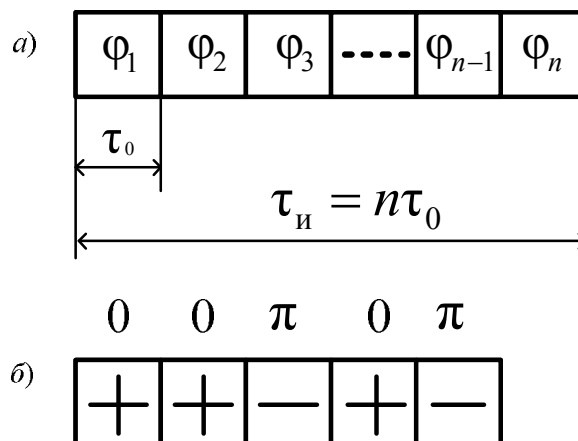


Рис. 4.25. Структура ФКМ-сигнала

Порядок чередования фаз задается кодирующей последовательностью. На практике применяют противофазную манипуляцию, при которой начальные фазы принимают только два значения – 0 или  $\pi$  (рис. 4.25, б). Ширина спектра ФКМ-радиоимпульса обратно пропорциональна длительности парциального импульса, а  $K_{\text{сж}}$  равен числу парциалов:

$$\Pi_{\text{и}} = (1 / \tau_0); \quad K_{\text{сж}} = \Pi_{\text{и}} \cdot \tau_{\text{и}} = (1 / \tau_0) \cdot (n \cdot \tau_0) = n.$$

Пример реализации приемного устройства с согласованным фильтром на промежуточной частоте для ФКМ-сигнала приведен на рис. 4.26.

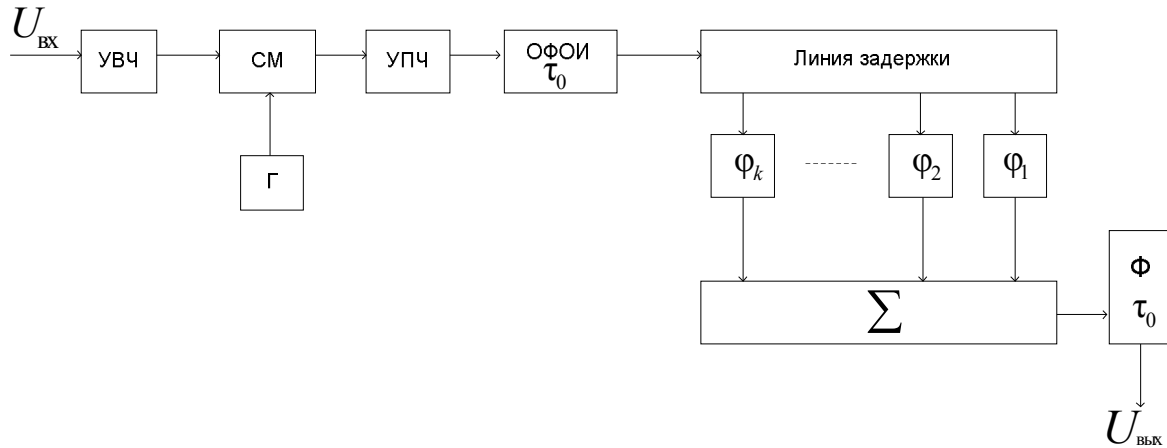


Рис. 4.26. Структурная схема приемного устройства ФКМ-сигналов

Принимаемый сигнал после преобразования на промежуточную частоту и предварительного усиления в широкополосном УПЧ поступает на ОФОИ, полоса пропускания которого согласована с шириной спектра парциального импульса. Далее следует линия задержки с отводами. Число отводов равно  $(n - 1)$  – первый отвод без задержки, а время задержки между отводами  $\tau_s = \tau_0$ . Фазовый сдвиг на каждом отводе изменяется в соответствии с фазовым кодом сигнала так, что на схеме сложения фазы парциалов совпадают в конце импульса. Импульсная характеристика фильтра также должна быть зеркальной по отношению к структуре сигнала. Результат обработки ФКМ-сигнала пятиэлементным кодом Баркера приведен на рис. 4.27. Здесь на рис. 4.27, а приведена структурная схема фильтра; на рис. 4.27, б – структура ФКМ-сигнала; на рис. 4.27, в – структура ФКМ-сигналов на входе сумматора ( $\Sigma$ ) фильтра; на рис. 4.27, г – результат суммирования сигналов; на рис. 4.27, д – огибающая сигнала на выходе оконечного фильтра.

Таким образом, сжатый сигнал на выходе оконечного фильтра имеет длительность по нулевому уровню, равную  $2\tau_0$ , и боковые лепестки амплитудой, не более амплитуды одного парциального импульса. Амплитуда главного лепестка в идеале в  $n$  раз больше амплитуды парциального импульса.

Фильтровый приемник при малых рассогласованиях по частоте инвариантен к времени прихода сигналов и является одноканальным устройством по дальности. Если же это условие не выполняется, то когерентная обработка сигналов в пределах их длительности невозможна без учета доплеровского сдвига частот. Это обстоятельство приводит, с одной стороны, к необходимости использования многоканальных по частоте приемных устройств, с другой – к появлению дополнительных возможностей, состоящих в селекции целей по скорости.

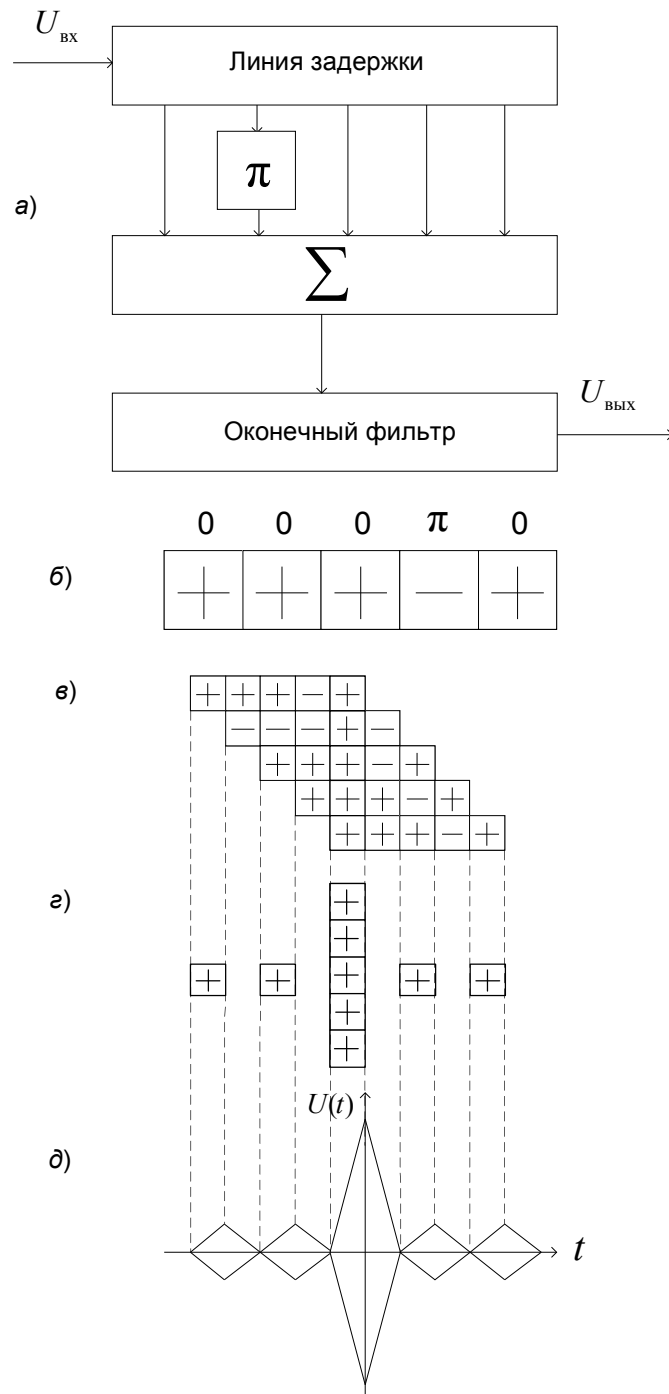


Рис. 4.27. Структурная схема фильтра и результат обработки ФКМ-сигнала

Приведенные схемы фильтровых приемников обладают недостатком многоканальности, т. е. каждому сигналу требуется свой фильтр и наоборот. Поэтому развивается новое направление – построение управляемых (программно или адаптивно) фильтров. Такие фильтры предпочтительнее строить на цифровых элементах.

Широкое распространение получили трансверсальные фильтры (рис. 4.28).

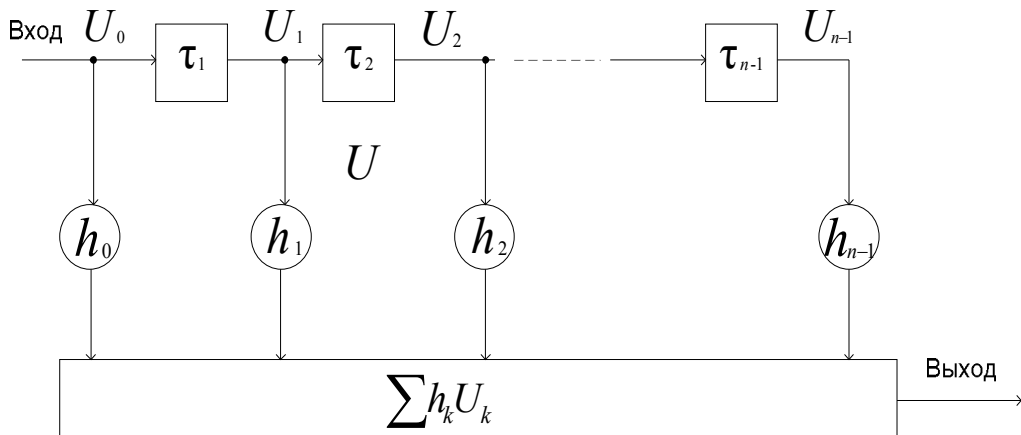


Рис. 4.28. Структурная схема трансверсального фильтра

Такие фильтры включают каскады задержки дискретных значений квадратурных составляющих входного сигнала, получаемых с тактовой частотой  $f_T \geq \Pi_{\text{И}}$ . Выходной сигнал фильтра получается путем весового суммирования измеренных значений входного сигнала. Передаточная системная функция трансверсального фильтра описывается выражением

$$H(z) = \sum_{k=0}^n h_k Z^{-k},$$

где  $Z^{-k}$  – символ, служащий оператором единичной задержки (на один интервал дискретизации) в  $z$ -области.

Передаточная, или системная, функция фильтра есть  $Z$ -преобразование его импульсной характеристики. Поскольку выходной сигнал фильтра  $\{y_n\}$  есть свертка входного сигнала и импульсной характеристики, то выходному сигналу отвечает функция

$$Y(z) = H(z) \cdot X(z),$$

где  $X(z)$  –  $Z$ -преобразование входного сигнала  $\{x_k\}$ ,  $k = 1 \dots 2$ .

Чтобы получить частотный коэффициент передачи дискретного (цифрового) фильтра из его передаточной (системной) функции, в последней нужно сделать подстановку:

$$z = \exp(j\omega\Delta),$$

где  $\Delta$  – интервал дискретизации сигнала.



Таким образом,  $K(j\omega) = \sum_{k=0}^n h_k \cdot e^{-j\omega \cdot k \cdot \Delta}$  – частотная характеристика

цифрового (дискретного) трансверсального фильтра. Число  $n$  называется порядком трансверсального фильтра.

При заданном шаге дискретизации  $\Delta$  можно реализовать самые разнообразные формы АЧХ, подбирая должным образом весовые коэффициенты  $h_k$  фильтра.

Коэффициенты сжатия сигналов на трансверсальных фильтрах могут достигать значений, лежащих в пределах 500...1 000.

## 4.6. УСТРОЙСТВА НАКОПЛЕНИЯ ЭХО-СИГНАЛОВ

### 4.6.1. НАЗНАЧЕНИЕ И КЛАССИФИКАЦИЯ УСТРОЙСТВ НАКОПЛЕНИЯ РАДИОЛОКАЦИОННЫХ ЭХО-СИГНАЛОВ

Особенность построения радиолокационного обнаружителя состоит в том, что решение о наличии сигнала принимается не по каждому отдельному импульсу, а по всей принимаемой пачке эхо-сигналов. Поэтому в составе приемного устройства должен быть согласованный фильтр не только для одиночного импульса, но и для пачки отраженных радиоимпульсов. Этот фильтр называется также накопителем радиолокационных сигналов.

Накопление (интегрирование) отраженных импульсов можно осуществлять либо когерентно, т. е. с учетом тонкой структуры сигнала (частоты, фазы, закона модуляции), либо некогерентно (как правило, после детектирования амплитудного). Некогерентное накопление менее эффективно, чем когерентное, но во многих случаях проще реализуемое. В некоторых типах РЛС (например, 19Ж6) осуществляется смешанное интегрирование: часть импульсов пачки (восемь) интегрируется когерентно, а результат накопления «восьмерок» импульсов интегрируется некогерентным накопителем.

Накопители радиолокационных сигналов можно классифицировать по следующим признакам:

- 1) способу накопления: когерентные и некогерентные;
- 2) числу каналов обработки (дальности, скорости): одно- и многоканальные;
- 3) принципу построения: на линиях задержки с отводами через период повторения; на узкополосных фильтрах (фильтровые накопители); на узкополосных фильтрах с временной селекцией (корреляционно-фильтровые накопители); на линиях задержки с обратной связью (рециркуляторы); на интегрирующих потенциалоскопах; на электронно-лучевых трубках.

4) числу ступеней накопления: одно- и многоступенчатые.

Наиболее широкое применение в РЛС обнаружения находят рециркуляторы, накопители на базе электронно-лучевых трубок и цифровые накопители.

#### 4.6.2. НЕКОГЕРЕНТНЫЕ НАКОПИТЕЛИ ЭХО-СИГНАЛОВ

В накопителе некогерентной пачки импульсов (рис. 4.29) вследствие случайности начальной фазы каждого из импульсов пачки осуществить непосредственное суммирование радиоимпульсов невозможно. Поэтому операции накопления предшествует амплитудное детектирование сигнала. Полученные видеоимпульсы синхронно складываются в сумматоре.

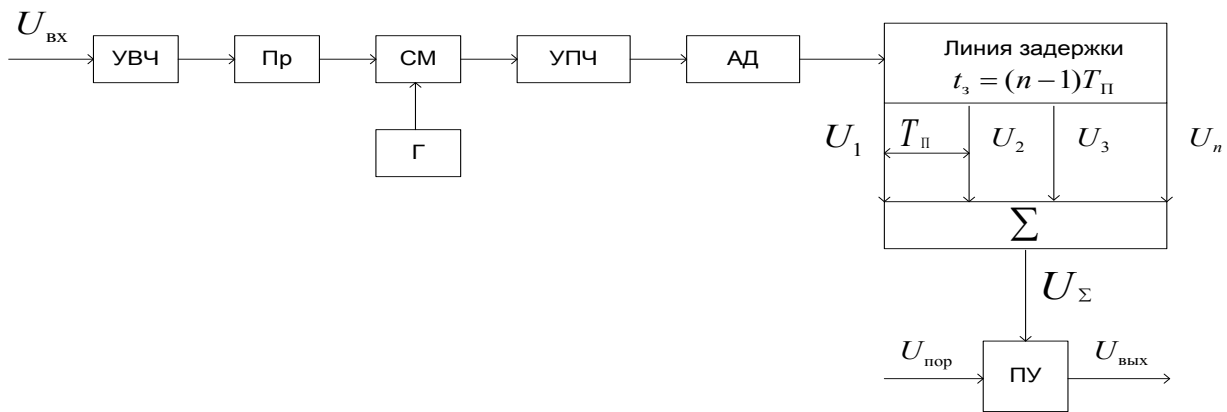


Рис. 4.29. Структурная схема приемного устройства с некогерентным накопителем

В устройствах некогерентного накопления предъявляются менее жесткие требования к точности и стабильности элементов приемника. На выходе согласованного фильтра для одиночного радиоимпульса (УПЧ) устанавливается амплитудный детектор (АД), поэтому соотношение фаз радиоимпульсов принимаемых сигналов и колебаний местного гетеродина (Г) не имеет значения. Следовательно, снижаются требования к стабильности частоты местного гетеродина (ориентировочно на три порядка ниже, чем в когерентном накопителе). Однако расстройка частоты колебаний местного гетеродина в этом случае должна быть малой по сравнению с шириной полосы пропускания приемника. Принцип работы некогерентного накопителя приведен на графиках напряжений на элементах накопителя (рис. 4.30), отражающих результат накопления эхо-сигналов в пяти периодах следования. Величина порогового напряжения выбирается из расчета, чтобы исключить (или существенно ослабить) влияние собственных шумов на процесс обнаружения полезного сигнала.

Существенным недостатком накопителя на линии задержки с отводами через время, равное периоду следования, является невозможность смены периода следования (вобуляция частоты повторения).

Некогерентные накопители на ЭЛТ получили широкое распространение в РЛС. Интегрирующие свойства экрана ЭЛТ являются следствием послесвечения экрана трубки, длительного воздействия электронного луча на одну и ту же элементарную площадку экрана, инерционности глаза оператора, зрительной памяти оператора.

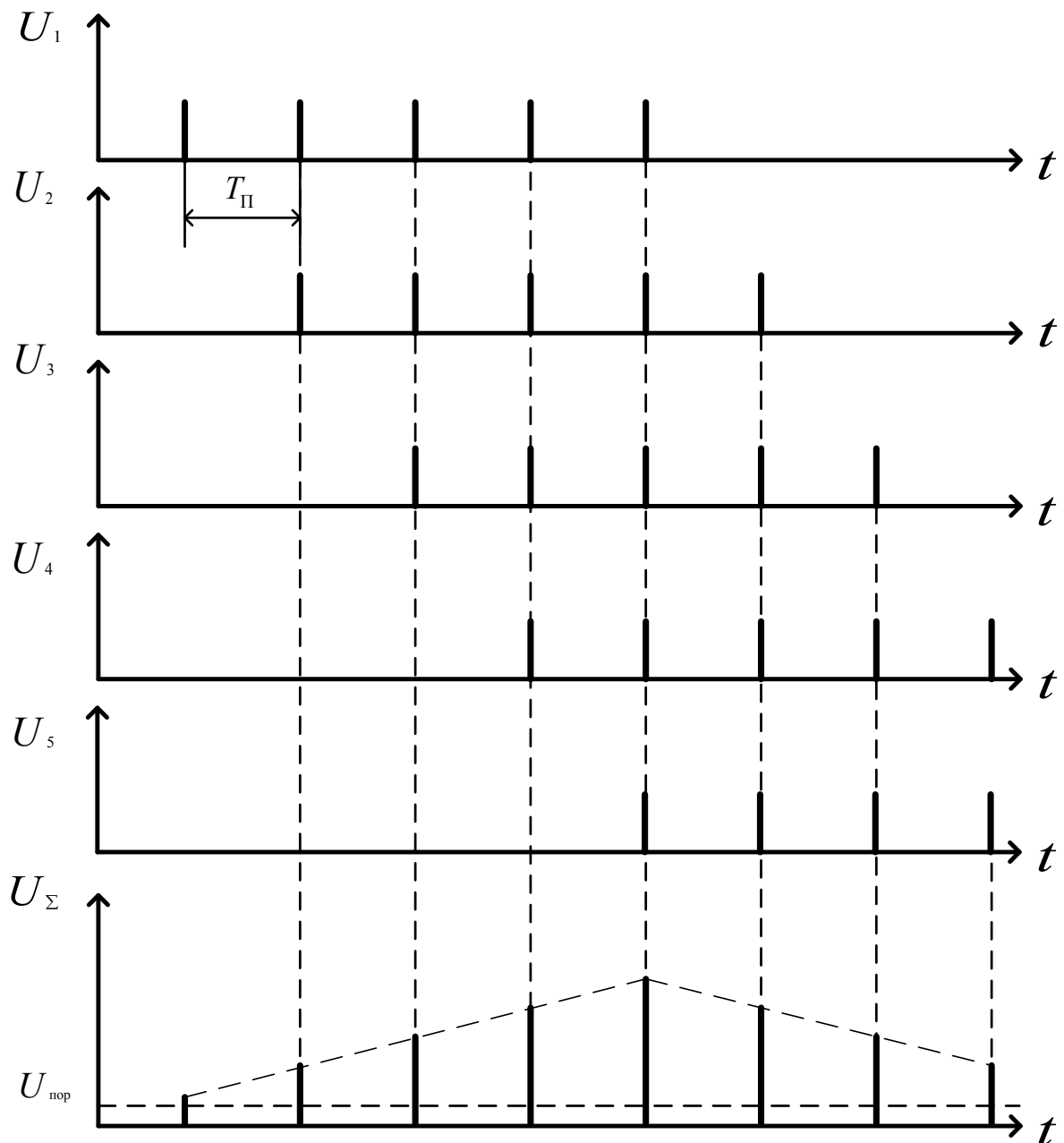


Рис. 4.30. Структура видеосигналов на элементах некогерентного накопителя

В индикаторах РЛС используется ЭЛТ с тремя различными значениями времени послесвечения:

экраны с малым послесвечением, измеряемым сотыми долями секунды (применяются в индикаторах с амплитудной отметкой);

экраны со средним послесвечением, измеряемым от  $10^{-2}$  до  $10^{-1}$  с;

экраны с большим послесвечением – от десятых долей секунды до десяти и более секунд. Они применяются в индикаторах, предназначенных для сохранения радиолокационного изображения на время всего цикла обзора.

Интегрирующая способность экрана ЭЛТ с длительным послесвечением, характеризуемая увеличением яркости под действием повторяющихся возбуждений, показана на графике рис. 4.31.

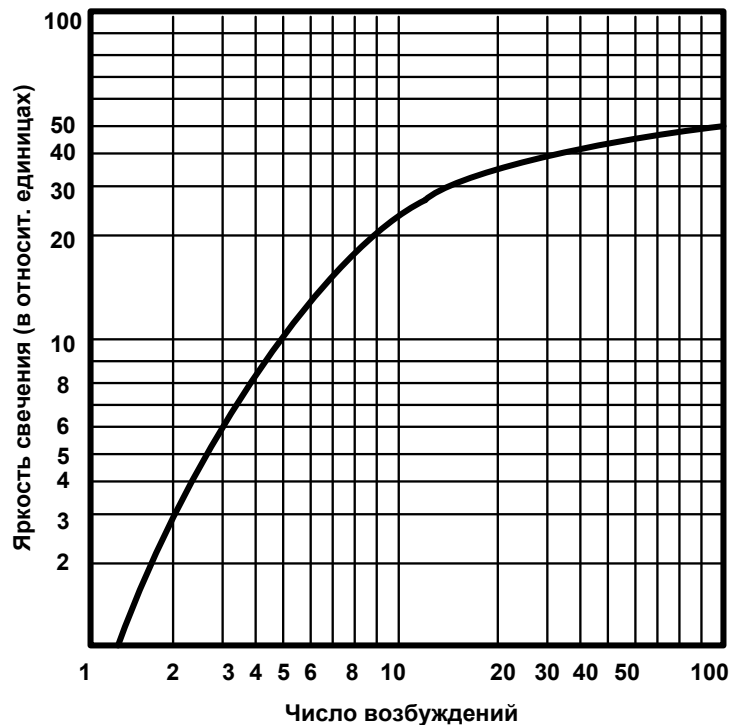


Рис. 4.31. График зависимости яркости экрана от числа возбуждений

Из графика видно, что яркость свечения экрана ЭЛТ по мере увеличения числа возбуждающих импульсов возрастает по экспоненте. Поэтому с точки зрения накопления сигналов экран ЭЛТ с послесвечением можно рассматривать как экспоненциальный накопитель со стиранием информации (с учетом перемещения развертки). Такой накопитель по своей эффективности близок к оптимальному. При правильной настройке индикатора

подготовленный и внимательный оператор, не производящий поиск в чрезмерно большом секторе, может обеспечить получение характеристик, весьма близких к характеристикам оптимального некогерентного накопителя.

При накоплении на экране ЭЛТ реальной пачки импульсов имеют место потери, обусловленные отсутствием весового суммирования импульсов. Числовое значение коэффициента потерь энергии сигнала при этом составляет до 1,5 дБ.

#### 4.6.3. КОГЕРЕНТНЫЕ НАКОПИТЕЛИ ЭХО-СИГНАЛОВ

Когерентное накопление энергии пачки импульсов на высокой или промежуточной частоте возможно, если фазы импульсов изменяются по регулярному закону, т. е. пачка импульсов когерентна.

Схемная реализация когерентного накопителя на промежуточной частоте представлена на рис. 4.32.

Здесь в качестве когерентного накопителя используется узкополосный фильтр (УФ), полоса пропускания которого должна быть обратно пропорциональна длительности пачки:

$$П_{\Phi} \approx 1 / \tau_{\text{пач}} = 1 / M \cdot T_{\Pi},$$

где  $M$  – число импульсов в пачке.

Следует заметить, что когерентный накопитель (рис. 4.32) должен быть многоканальным по дальности (поскольку на выходе УФ колебания остаются непрерывными в течение времени  $2MT_{\Pi}$  как минимум), а также по скорости целей (так как полоса пропускания УФ достаточно малая, поэтому каждый УФ настраивается на свою резонансную частоту  $f_{\text{рез}} = f_{\text{пр}} + F_{\text{дк}}$ ).

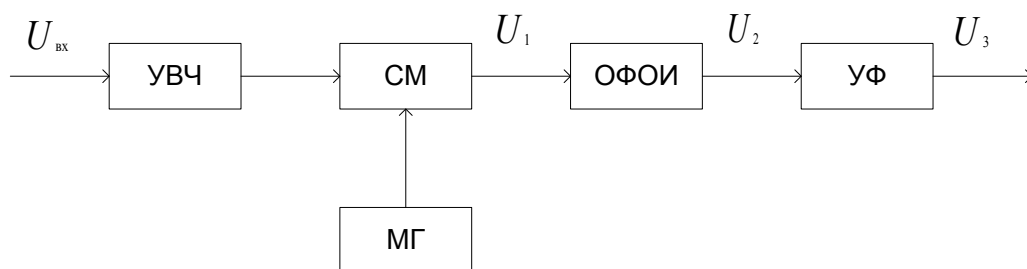


Рис. 4.32. Структурная схема приемника с когерентным накоплением

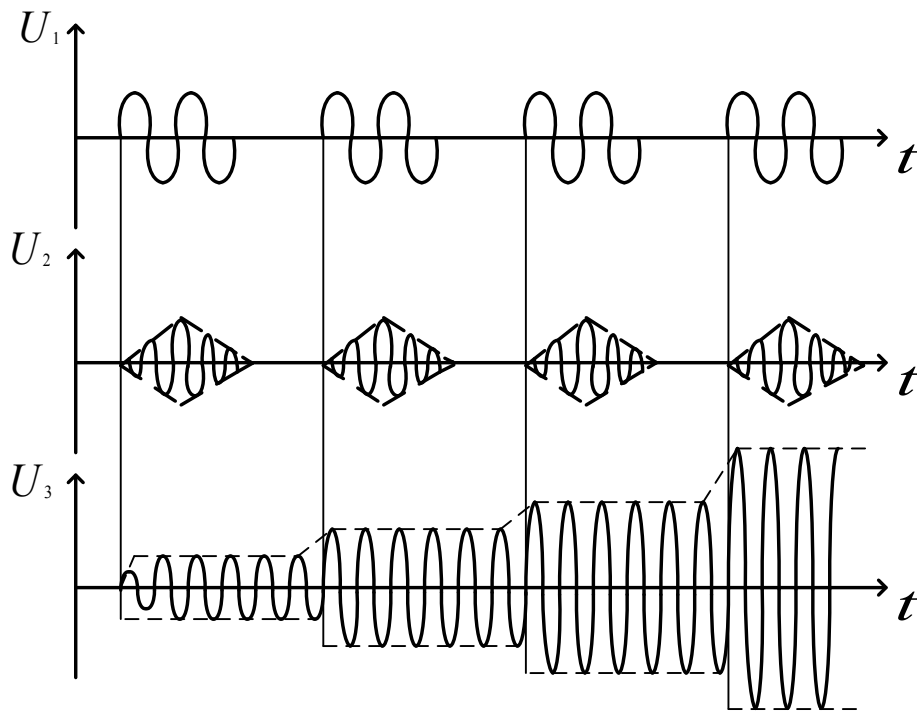


Рис. 4.33. Графики напряжений на элементах схемы приемника с когерентным накопителем

Достоинством схемы когерентного накопления (рис. 4.32) является возможность разрешения целей по скорости.

К недостаткам можно отнести следующее:

1) практическая реализация УФ достаточно сложна, так как колебательная система должна обладать высокой добротностью;

2) для обеспечения когерентности пачки принимаемых сигналов должны предъявляться высокие требования к зондирующим сигналам РЛС с точки зрения стабильности несущей частоты и начальной фазы, а также к стабильности частоты местного гетеродина;

3) схема когерентного накопителя является многоканальной по дальности и скорости.

Другим вариантом исполнения когерентного накопителя на радиочастоте (промежуточной) может быть линия задержки с отводами и сумматор (рис. 4.34).

С выхода ОФОИ радиоимпульсы поступают в когерентный накопитель, состоящий из линии задержки с отводами по числу  $M$ -импульсов в пачке и сумматора. Причем первый отвод линии задержки реализуется без задержки. Задержка между отводами линии задержки должна строго соответствовать периоду  $T_{\Pi}$  следования импульсов. В этом заключается сложность практической реализации схемы. Например, при количестве импульсов в пачке  $M = 11$  и периоде следования  $T_{\Pi} = 1$  мс время задержки в линии задержки  $\tau_3 = (M - 1)T_{\Pi} = 10$  мс достаточно велико, а точ-

ность задержки между отводами должна быть очень высока для обеспечения синфазного суммирования импульсов.

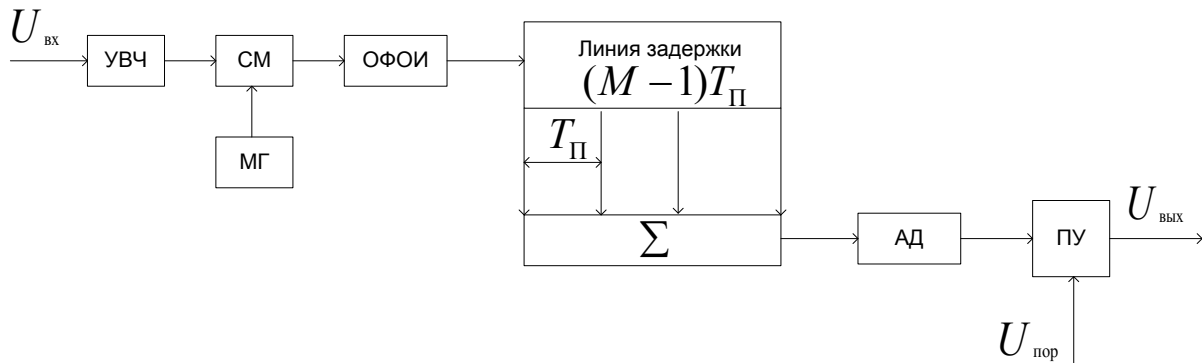


Рис. 4.34. Структурная схема приемника с когерентным накопителем на линии задержки с отводами

В схеме также высокими остаются требования к когерентности зондирующих импульсов и стабильности частоты местного гетеродина.

Структура огибающей сигналов в когерентном накопителе аналогична схеме некогерентного накопителя (рис. 4.30), поэтому накопитель является одноканальным по дальности, но остается многоканальным по скорости.

Требования к точности линии задержки существенно (на два-три порядка) снижаются при накоплении энергии пачки импульсов на видеочастоте. Погрешности линии задержки в этом случае должны быть малыми по сравнению с длительностью видеоимпульса, а не периодом несущего колебания. Для преобразования радиосигнала на видеочастоту используется синхронное детектирование, позволяющее учесть регулярную связь между фазами радиоимпульсов когерентной пачки.

Синхронное детектирование осуществляется в двух квадратурных каналах с помощью ФД и гетеродина опорного напряжения (рис. 4.35). Частота гетеродина выбирается равной ожидаемой промежуточной частоте сигнала.

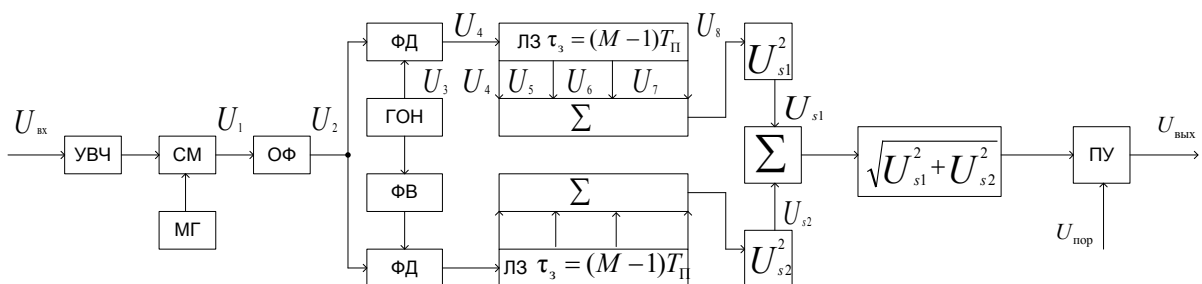


Рис. 4.35. Структурная схема приемника с когерентным накопителем на видеочастоте

Разность фаз принимаемого сигнала и колебания гетеродина опорного напряжения (ГОН) является случайной величиной. Однако вследствие погрешности принимаемого сигнала эта разность фаз одинакова для всех импульсов пачки при условии равенства частот сигнала и ГОН. В таком случае видеоимпульсы пачки на выходе ФД и в отводах линии задержки имеют одинаковую полярность. Поэтому импульсы складываются в сумматоре (рис. 4.36). Амплитуда центрального импульса выходного сигнала каждого сумматора схемы рис. 4.35 возрастает пропорционально числу импульсов в пачке  $M$ .

Значения разности фаз помехи и колебания ГОН в моменты времени, разнесенные на период повторения  $T_{\Pi}$ , случайны и независимы. Поэтому амплитуды импульсов помехи в отводах ЛЗ, в отличие от сигнала, могут быть разнополярными (рис. 4.36, напряжение  $U_9$ ). При обработке помехи в сумматорах она частично компенсируется. Расчеты, проведенные при исследовании такого рода накопителей, показывают, что дисперсия (мощность случайного сигнала) помехи в сумматоре увеличивается в  $M$  раз, а амплитуда – в  $\sqrt{M}$  раз.

В результате отношение «сигнал/помеха» по напряжению повышается пропорционально в  $\sqrt{M}$  раз. Выходные сигналы сумматоров  $U_{S1}$  и  $U_{S2}$  возводятся в квадрат и сигнал на выходе накопителя будет равен (в соответствии с требованиями математики)

$$U_{\text{вых}} = \sqrt{U_{S1}^2 + U_{S2}^2}.$$

Ожидаемое значение доплеровского смещения частоты  $F_{\text{до}}$  должно учитываться при выборе частоты ГОН. При движении цели с неизвестной радиальной скоростью доплеровская частота  $F_{\text{д}}$  может отличаться от ожидаемой  $F_{\text{до}}$ . При этом начальные фазы радиоимпульсов принимаемого сигнала получают от импульса к импульсу дополнительный неучтенный сдвиг фазы  $\Delta\varphi = 2\pi(F_{\text{д}} - F_{\text{до}}) \cdot T_{\Pi}$ . Вследствие этого видеоимпульсы на выходе ФД оказываются промодулированными по амплитуде с разностной частотой  $F = |F_{\text{д}} - F_{\text{до}}|$ . Эта модуляция приводит к уменьшению сигналов  $U_{S1}$  и  $U_{S2}$  в квадратурных каналах и выходного сигнала  $U_{\text{вых}}$ . В этом случае, когда период разностной частоты  $T_{\text{пр}} = 1/F$  становится равным длительности пачки импульсов  $T_{\text{пр}} = MT_{\Pi}$ , наступает взаимная компенсация модулированных импульсов пачки в сумматорах. Сигнал на выходе ФД для этого случая показан на рис. 4.36, напряжение  $U_{10}$ . Результат накопления сигналов на выходе накопителя будет близок к нулю.



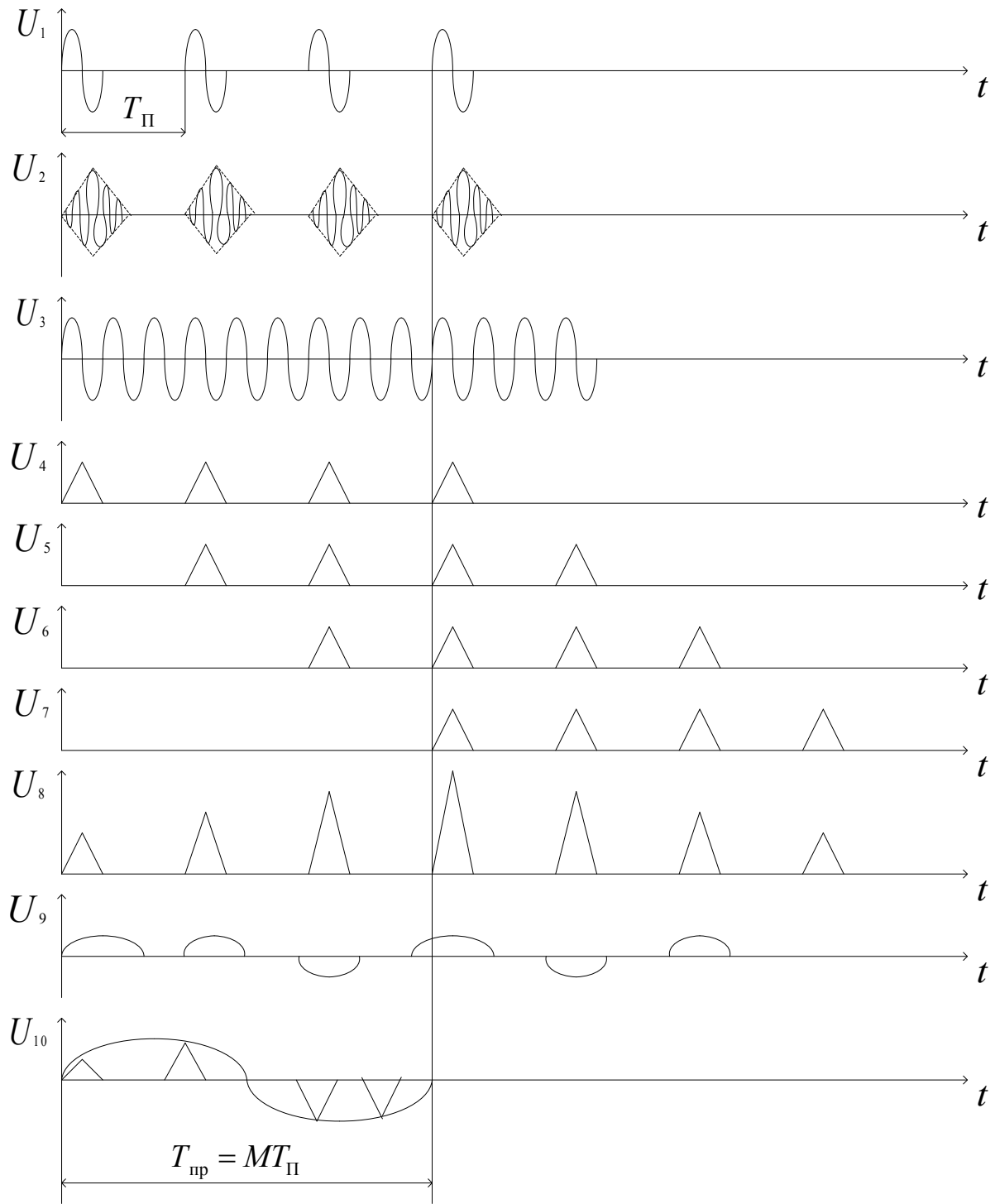


Рис. 4.36. Графики напряжений на элементах схемы когерентного накопителя на видеочастоте

Таким образом, сигналы, отличающиеся по частоте на величину  $dF = 4/T_{\Pi}$ , разрешаются по скорости. Если диапазон возможных значений доплеровской частоты  $F_{\text{Дmax}} - F_{\text{Дmin}}$  превышает разрешающую спо-

способность, то накопитель должен быть также многоканальным по скорости. В каждом из  $N = (F_{Д\max} - F_{Д\min}) / dF$  каналов такого накопителя ГОН настраиваются на различные значения частоты, причем шаг по частоте выбирается из условия  $f_{ГОН(i+1)} - f_{ГОН(i)} = dF$ .

В РЛС с когерентным накоплением сигналов предъявляются жесткие требования к стабильности частоты местного гетеродина приемника, а также СВЧ-генераторов передатчика. Уход частоты этих генераторов приводит к модуляции амплитуд видеоимпульсов на выходе ФД и соответствующему уменьшению сигнала накопителя. Относительная нестабильность частоты не должна превышать  $10^{-7} \dots 10^{-9}$ . Поэтому когерентное накопление сигналов применяется, как правило, в РЛС с многокаскадным построением РПУ.

#### 4.6.4. РЕЦИРКУЛЯТОРЫ. ПРИНЦИПЫ ПОСТРОЕНИЯ

Рециркуляторы как вид некогерентного накопителя сигналов нашли широкое применение в РЛС с аналоговой обработкой сигналов. Основными элементами рециркулятора являются линия задержки на  $T_{\Pi}$ , сумматор и усилитель в цепи обратной связи с регулируемым коэффициентом усиления  $K_{oc} = \beta$  (рис. 4.37).

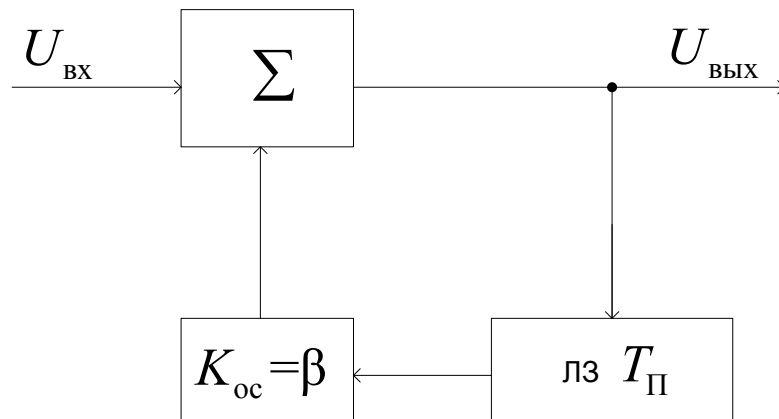


Рис. 4.37. Структурная схема рециркулятора

Накопление импульсов в рециркуляторе обеспечивается в результате суммирования поступившего очередного импульса пачки с суммой импульсов, возвратившихся на вход по цепи обратной связи и полученных на предшествующих этапах работы. Выходное напряжение определяется по формуле

$$U_{\text{ВЫХ}}(t) = U_{\text{ВХ}}(t) + \beta U_{\text{ВХ}}(t - T_{\Pi}) + \beta^2 U_{\text{ВХ}}(t - 2T_{\Pi}) + \dots$$

Коэффициент обратной связи  $\beta$  считаем комплексной величиной с модулем, меньшим единицы в целях предотвращения самовозбуждения.

При воздействии на вход рециркулятора одного импульса на его выходе получается последовательность периодически следующих импульсов с убывающей амплитудой, причем убывание амплитуды тем меньше, чем ближе к единице величина  $|\beta|$ .

Частотную характеристику рециркулятора найдем по обычной методике:

$$K(f) = \frac{U_{\text{ВЫХ}}(f)}{U_{\text{ВХ}}(f)} = 1 + \beta \cdot e^{-j2\pi f \cdot T_{\Pi}} + \beta^2 \cdot e^{-j4\pi f \cdot T_{\Pi}} + \dots$$

Суммируя члены геометрической прогрессии, находим

$$K(f) = \frac{1}{\beta \cdot e^{-j2\pi f \cdot T_{\Pi}}}.$$

(Заметим, что геометрической называется прогрессия, в которой любой ее член равен  $a_i = a_1 \cdot q^{i-1}$ , где  $q = a_{i+1} / a_i$  – постоянная величина. Сумма всех членов геометрической прогрессии ( $q \neq 1$ )

$$S_n = a_1 \frac{q^n - 1}{q - 1},$$

где  $n$  – число членов геометрической прогрессии).

Переходя к нормированной амплитудно-частотной характеристике

$$|K_{\text{Н}}(f)| = \frac{|K(f)|}{|K(f)|_{\text{max}}},$$

получаем

$$|K_{\text{Н}}(f)| = \frac{1 - |\beta|}{\sqrt{1 + |\beta|^2 - 2|\beta| \cos[2\pi f T_{\Pi} - \arg \beta]}}.$$

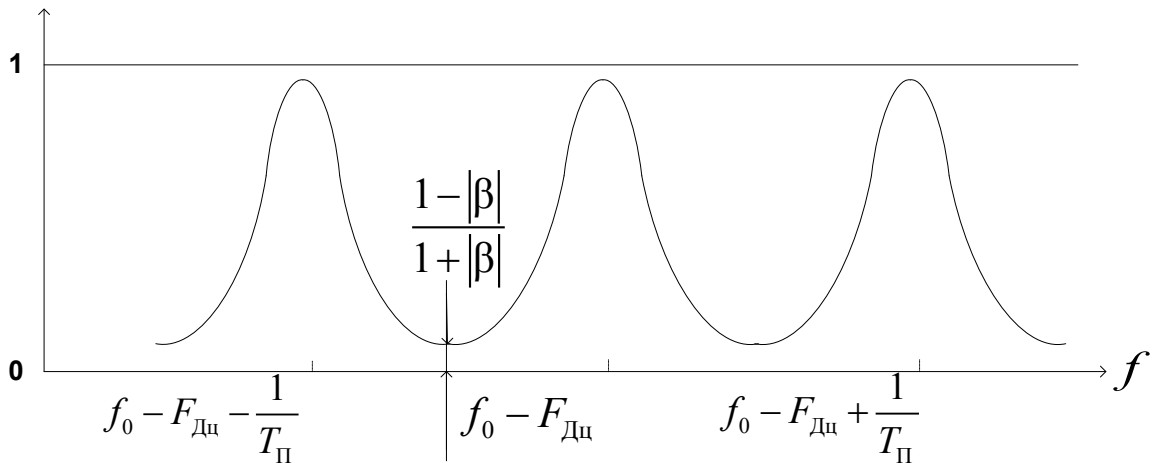


Рис. 4.38. Нормированная АЧХ рециркулятора

АЧХ рециркулятора имеет гребенчатую структуру (рис. 4.38). Ее гребням соответствуют частоты  $f_m = \frac{m}{T_{\Pi}} + \frac{\arg \beta}{2\pi T_{\Pi}}$ . Амплитуды гребней нормированы к единице. Между гребнями АЧХ располагаются провалы с уровнем  $(1 - |\beta|) / (1 + |\beta|)$ . Подбор необходимой ширины гребней и уровней провалов может быть осуществлен за счет выбора  $|\beta|$ . Чем  $|\beta|$  ближе к единице, тем уже гребни АЧХ, что соответствует увеличению памяти рециркулятора. Для оптимизации фильтрации (накопления) ширину гребней АЧХ согласуют с шириной гребней амплитудно-частотного спектра пачки эхо-сигналов, что означает согласование длительности импульсной характеристики рециркулятора с длительностью пачки.

Положение гребней АЧХ рециркулятора вдоль от частот необходимо совместить с положением гребней амплитудно-частотного спектра сигнала. Последнее можно обеспечить как за счет частотного сдвига каждой из спектральных составляющих сигнала (изменением периода следования сигнала), так и за счет подбора аргумента  $\beta$  (см. выражение для  $f_m$ ).

Рассматриваемая схема рис. 4.37 не может быть, вообще говоря, оптимальной для целей, имеющих разные скорости. При изменении скорости цели изменяется положение гребней амплитудно-частотного спектра сигнала. Соответственно нужна новая настройка гребней АЧХ рециркулятора.

В качестве устройства задержки в рециркуляторах наибольшее распространение получили ультразвуковые линии задержки (УЗЛЗ) — рис. 4.39.

Накопление импульсов пачки осуществляется в сумматоре  $\Sigma_2$ . На один из его входов поступают видеоимпульсы от АД приемника через сумматор ( $\Sigma_1$ ) и ограничитель (Огр). Включение ограничителя перед сумматором 2 обеспечивает следующее: единичные импульсные помехи не

создают на выходе рециркулятора заметные отклики; сильные сигналы не выходят за границы динамического диапазона цепей рециркулятора. На второй вход сумматора 2 подаются видеоимпульсы с выхода ВУС цепи обратной связи. УЗЛЗ осуществляет задержку каждого импульса пачки на период повторения. Кварцевый гетеродин (Г) и модулятор (М) обеспечивают перенос спектра интегрируемых видеосигналов в диапазон рабочих частот УЗЛЗ.

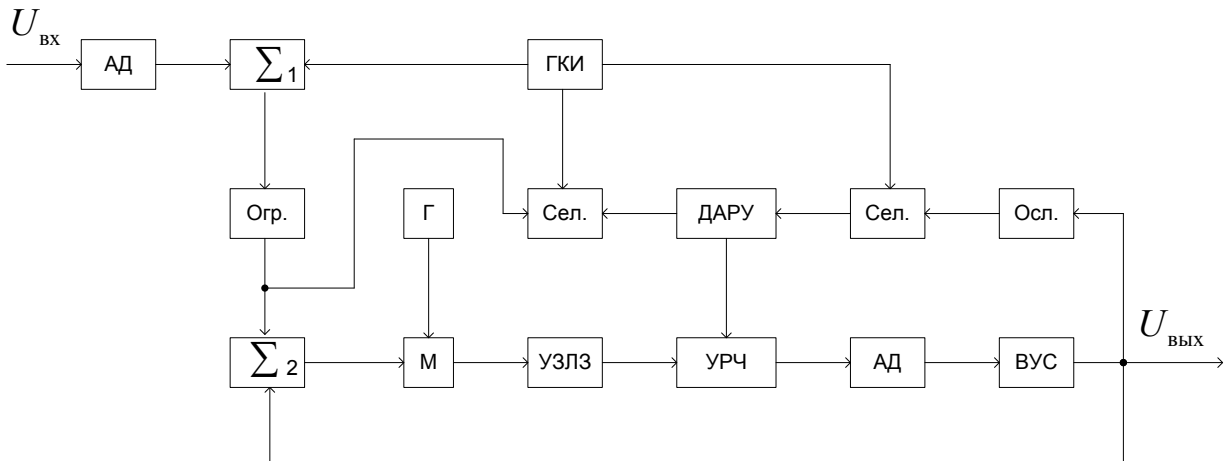


Рис. 4.39. Структурная схема рециркулятора с ультразвуковой линией задержки

Усилитель радиочастоты (УРЧ) предназначен для компенсации ослабления сигнала в УЗЛЗ. В нем должны быть предусмотрены каскады, обеспечивающие возможность регулировки коэффициента усиления в заданном динамическом диапазоне с требуемой точностью. Амплитудный детектор в цепи обратной связи осуществляет обратное преобразование выходных импульсов с УРЧ в видеоимпульсы.

Для устранения возможности как самовозбуждения, так и снижения эффективности рециркулятора применяют АРУ в цепи обратной связи. Наиболее эффективной является схема импульсной дифференциальной АРУ (ДАРУ).

Автоматическое поддержание номинального значения коэффициента обратной связи осуществляется следующим образом. Генератор контрольных импульсов (ГКИ) вырабатывает контрольные импульсы (пилот-сигналы), которые поступают на один из входов схемы ДАРУ (через сумматор 1, ограничитель и селектор (Сел.)). На второй вход схемы поступают эти же контрольные импульсы, задержанные в УЗЛЗ.

Амплитуда входного контрольного видеоимпульса сравнивается с амплитудой ослабленного в  $1/(1-\beta_0)$  раз контрольного импульса в цепи обратной связи ( $\beta_0$  – номинальное значение коэффициента обратной связи). При нормальной работе рециркулятора амплитуды импульсов одина-

ковы. Отклонение коэффициента обратной связи от номинального значения изменяет величину накопленного сигнала, поэтому равенство амплитуд нарушается. Схема ДАРУ при этом вырабатывает соответствующее напряжение для изменения коэффициента усиления УРЧ.

Схема ДАРУ производит сравнение амплитуд контрольных сигналов в специально выделенном временном интервале (как правило, в конце дистанции), свободном от действия выходных сигналов приемника. Временной интервал выделяется путем подачи управляющих импульсов на временные селекторы в моменты поступления на вход рециркулятора контрольных импульсов.

Следует заметить, что при реализации рециркулятора по схеме (рис. 4.39), т. е. на видеочастоте после амплитудного детектирования, накопление сигналов становится одноканальным по дальности и скорости. АЧХ рециркулятора принимает вид, показанный на рис. 4.40.

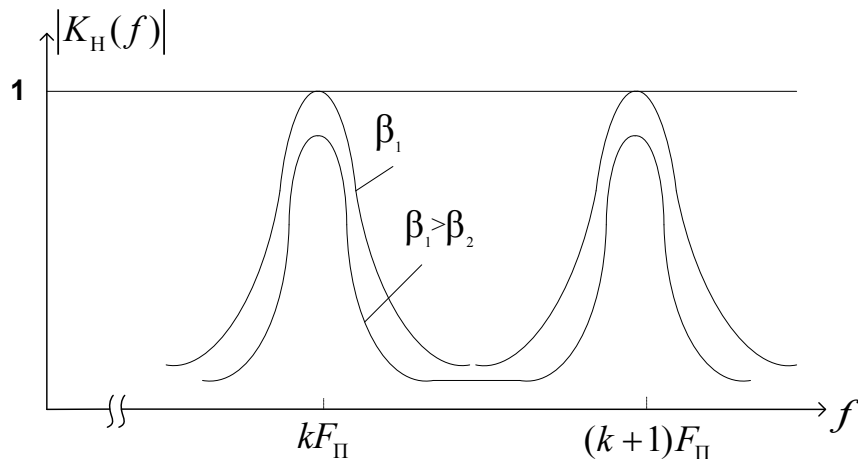


Рис. 4.40. АЧХ рециркулятора на видеочастоте

Обеспечение устойчивости является одной из главных мер при практической реализации рециркуляторов. Необходимое и достаточное условие устойчивости рециркулятора – выполнение неравенства

$$\beta(1 + \sum_{i=1}^n a_i) < 1,$$

где  $a_i$  – коэффициент дополнительного ослабления  $i$ -го паразитного отражения УЗЛЗ. Уровень паразитных отражений в УЗЛЗ достигает величины 0,03...0,05. Поэтому уже при числе импульсов в пачке  $M = 10$  запас устойчивости рециркулятора составляет около 0,1. Это означает, что допустимая нестабильность коэффициента усиления цепи задержанной обратной связи в сторону его увеличения не должна превышать 10 % от его номинального значения.

#### 4.6.5. ЦИФРОВЫЕ УСТРОЙСТВА НАКОПЛЕНИЯ РАДИОЛОКАЦИОННЫХ ЭХО-СИГНАЛОВ

При цифровой обработке радиолокационных сигналов выборки сигнала, подлежащего обработке, преобразуются в цифровую форму – в числа, представленные в виде определенного кода. Как правило, чаще всего используется двоичный цифровой код.

Несомненным достоинством цифровых устройств является то, что их параметры не подвержены дестабилизирующему воздействию окружающей среды, что позволяет решать сложную проблему создания высокостабильной и длительной задержки сигналов. Кроме того, цифровая аппаратура в процессе эксплуатации не требует настройки, так как все весовые функции, используемые при вычислениях и все задержки сохраняют заранее выбранные значения в течение любого, сколько угодно большого времени.

Вместе с тем цифровое преобразование сигналов приводит к частичной потере информации, что делает цифровые алгоритмы обработки квазиоптимальными. Обработка сигналов в цифровых фильтрах сопровождается образованием дополнительных шумов, обусловленных необходимостью квантования сигналов (шум квантования) и неизбежного округления чисел при проведении вычислений (шум округления).

Однако перспективность использования методов цифровой обработки сигналов несомненна, поскольку реально достижимая эффективность цифровых систем более высокая, чем аналоговых.

Цифровые накопители могут применяться как в когерентных, так и некогерентных РЛС. Рассмотрим некогерентные цифровые накопители. При преобразовании сигнала с выхода АД в цифровую форму с помощью АЦП первой производится операция временной дискретизации. Шаг дискретизации выбирается, как правило, равным длительности импульса сигнала  $\tau_{\text{и}}$  на выходе АД. Соответственно период следования  $T_{\text{п}}$  зондирующих сигналов разбивается на  $N_{\text{д}} = T_{\text{п}} / \tau_{\text{и}}$  равных интервалов (дискрет дальности). Таким образом, разрешение по времени не может быть меньше  $\tau_{\text{и}}$ , а разрешение по дальности  $\delta D = c \cdot \tau_{\text{и}} / 2$ .

Вторым этапом преобразования аналогового квантового по времени сигнала является операция амплитудного квантования. При многоуровневом амплитудном квантовании число разрядов  $m$  двоичного кода, характеризующего амплитуду сигнала, связано с числом уровней квантования  $p$  соотношением  $m = \lceil \log_2(p + 1) \rceil$ , где  $\lceil a \rceil$  – ближайшее целое число не меньше  $a$ .

Образованная в АЦП последовательность  $m$ -разрядных двоичных чисел (цифровой эквивалент аналогового сигнала) с интервалом  $\tau_{\text{и}}$  поступает в блок памяти 1 (БП1) или оперативное запоминающее устройство

(ОЗУ), выполняющее те же функции, что и линии задержки в аналоговом накопителе видеоимпульсов (рис. 4.41). Числа входной последовательности хранятся в БП1 в течение времени  $(M-1)T_{\Pi}$ , после чего сбрасываются. Заметим, что число ячеек памяти в БП1 должно быть равным числу дискрет дальности, а число разрядов в каждой ячейке должно быть  $m$ . АЦП и БП1, 2 управляются тактовыми импульсами от единого генератора системы синхронизации. Период повторения тактовых импульсов равен длительности импульса сигнала ( $T_{\text{ТП}} = \tau_{\text{и}}$ ).

В каждом такте работы устройства, подобно отводам линии задержки аналогового накопителя, из БП1 извлекаются  $(M-1)$  чисел (записанных в БП1 с интервалом времени  $T_{\Pi}$ ), которые совместно с очередным отсчетом входного потока поступают в сумматор. Все эти числа соответствуют одному и тому же  $k$ -му элементу разрешения по дальности. На рис. 4.41 двойными стрелками показана многоразрядная связь. При этом число линий связи между БП1 и сумматором должно быть в  $(M-1)$  раз больше, чем между АЦП и сумматором, что указано более широкой стрелкой.

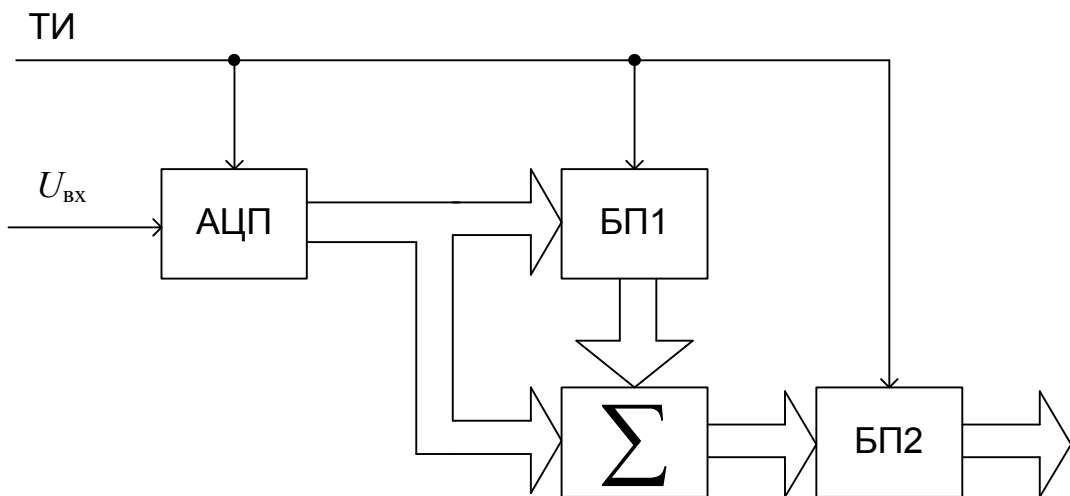


Рис. 4.41. Структурная схема цифрового многоразрядного накопителя сигналов

Полученная сумма записывается в следующем БП2 также в свои ячейки памяти, соответствующие дискретам дальности. Заметим, что разрядность сумматора и ячеек памяти БП2 должна быть больше, чем БП1, так как при суммировании амплитуда сигнала, выражаемая числом, возрастает. Далее полученная сумма для каждого дискрета дальности в каждом периоде следования сравнивается с порогом. Если сумма превышает, то принимается решение о наличии сигнала в  $k$ -м элементе разрешения. При этом одновременно фиксируется время запаздывания сигналов  $t_3 = k \cdot \tau_{\text{и}}$  и дальность до цели  $D = c \cdot k \cdot \tau_{\text{и}} / 2$ .



Схема обработки сигналов (рис. 4.41) вследствие многоуровневого квантования сигналов по амплитуде ( $m$  разрядов двоичного числа) и необходимости хранения сигнала  $M - 1$  периодов следования требует большой памяти БП1 ( $m \times (M - 1)$ ) элементарных узлов памяти для каждого  $k$ -го элемента разрешения по дальности.

При бинарном квантовании ( $m = 1$ ) квантованный сигнал может принимать одно из двух значений – 0 или 1 (при обработке после амплитудного детектирования). Потери в отношении сигнал/шум составляют порядка 2 дБ по сравнению с многоуровневым квантованием.

Бинарный квантователь представляет собой пороговое устройство. Если выходное напряжение АД превышает порог, то квантованному сигналу присваивается значение «1» и на соответствующем интервале дискретизации создается стандартный импульс или в противном случае он отсутствует (рис. 4.42).

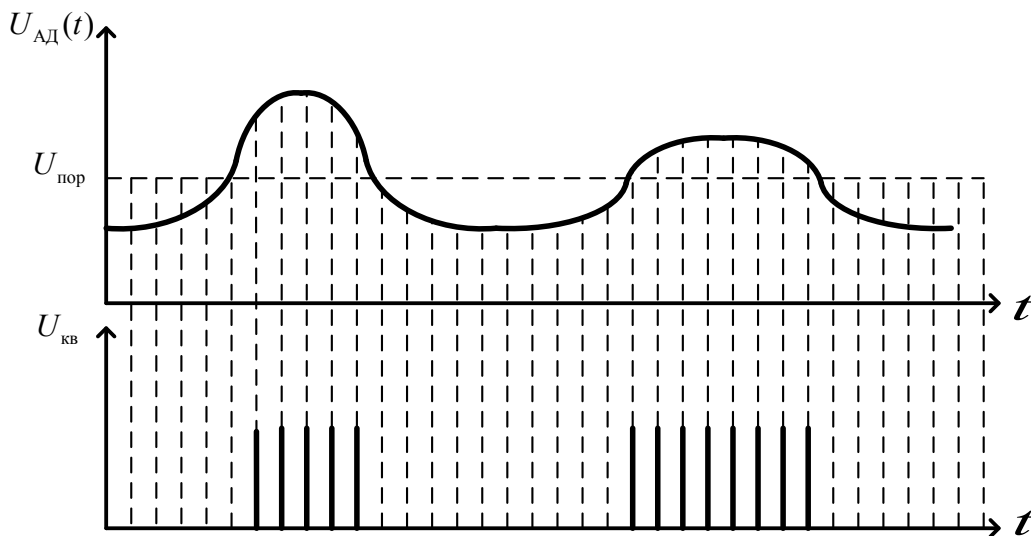


Рис. 4.42. Структура сигналов в бинарном квантователе

Таким образом, бинарно-квантованный сигнал представляет собой последовательность нулей и единиц, и построение обнаружителя существенно упрощается (рис. 4.43). Устройство памяти представляет собой регистр с числом ячеек ( $M - 1$ ) для каждого элемента дальности. Функции сумматора и порогового устройства выполняет комбинационная логическая схема, которая представляет собой схему совпадения « $k$  из  $n$ ».

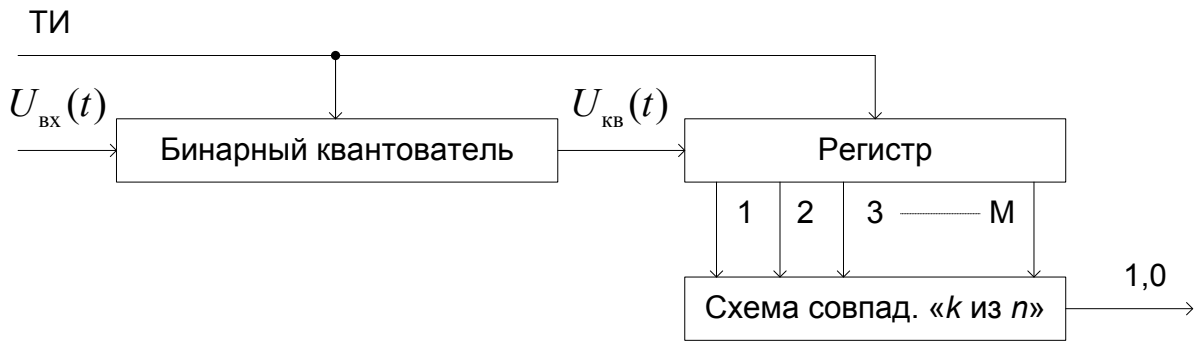


Рис. 4.43. Структурная схема обнаружителя бинарно-квантованных сигналов

Максимальное число единиц (импульсов), поступающих с регистра на схему совпадения в некотором шаге дискретизации по времени не превышает числа импульсов в пачке  $M$ . Число  $n$  выбирается, как правило, меньше  $M$ . Если величина порога  $k < n$ , например, логика 3 из 5, то схема совпадения принимает решение о наличии сигнала каждый раз, когда на ее входы поступает  $k$  или больше импульсов одновременно. На выходе схемы в случае наличия сигнала появится стандартный импульс 1 либо 0 в противном случае.

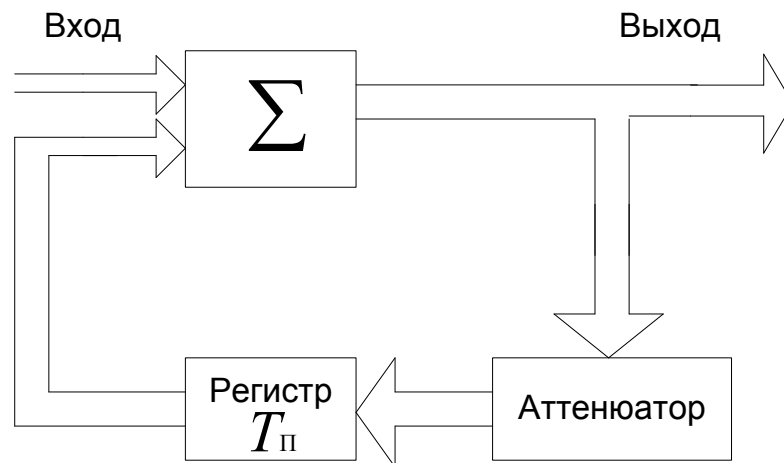


Рис. 4.44. Структурная схема цифрового рециркулятора

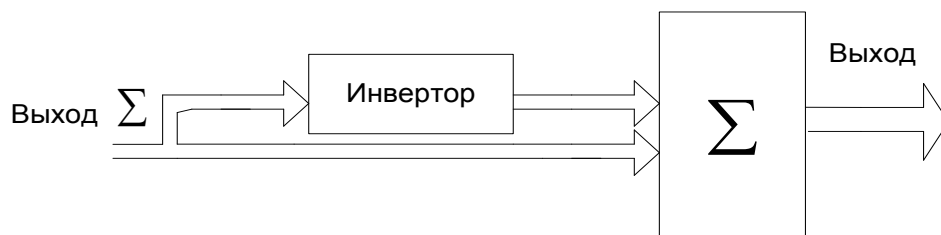


Рис. 4.45. Структурная схема ослабителя

Преимущество данной схемы по сравнению с накопителем, приведенным на рис. 4.41, заключается в существенно меньшем числе связей между элементами схемы, а также значительно меньшем требуемом объеме памяти.

Значительно меньших аппаратурных затрат требует квазиоптимальный накопитель – цифровой рециркулятор (рис. 4.44) – по сравнению со схемой накопителя (рис. 4.41). Он представляет собой накапливающий сумматор, в цепь обратной связи которого включен ослабитель с коэффициентом передачи

$$\beta = 1 - 2^{-n},$$

где  $n$  – натуральное число, определяемое для пачки с прямоугольной огибающей из условия  $\left|1,26 / M - 2^{-n}\right| = \min$ .

Выбор значения коэффициента обратной связи  $\beta = 1 - 2^{-n}$  не приводит к существенному увеличению потерь в рециркуляторе и позволяет избежать необходимости применения умножителя в его цепи обратной связи. (операция умножения при цифровой обработке сигналов требует значительных аппаратурных затрат). При таком значении  $\beta$  сигнал на выходе ослабителя представляется в виде

$$U_{\text{вых осл}} = U_{\text{вых рец}} - 2^{-n} U_{\text{вых рец}}.$$

Деление выходного сигнала сумматора на  $2^n$  осуществляется сдвигом кода делимого на  $n$  разрядов вправо. Поэтому операцию  $U_{\text{вых осл}} = U_{\text{вых рец}} - 2^{-n} U_{\text{вых рец}}$  можно выполнить с помощью сумматора, на один вход которого поступает код сигнала  $U_{\text{вых рец}}$ , а на второй – обратный код сигнала  $U_{\text{вых рец}}$  со сдвигом на  $n$  разрядов вправо (рис. 4.45).

Для исключения перегрузки рециркулятора (переполнения разрядной сетки) и обеспечения защиты от НИП входные сигналы рециркулятора должны подвергаться нормировке.

## КОНТРОЛЬНЫЕ ВОПРОСЫ

1. В каких случаях обработка принимаемых сигналов разделяется на пространственную и временную?
2. Какие операции предусматривает пространственная обработка сигналов?
3. В чем заключается временная обработка сигналов?
4. Пояснить назначение преселектора в супергетеродинном приемном устройстве

5. Каким образом чувствительность РПрУ влияет на характеристики РЛС?
6. Каким образом по форме АЧХ РПрУ можно судить об его избирательности?
7. Какими элементами РПрУ обеспечивается его частотная избирательность?
8. Что такое полоса пропускания РПрУ?
9. Что такое динамический диапазон РПрУ по входу?
10. В чем заключаются достоинства и недостатки способа расширения динамического диапазона РПрУ с помощью элементов с нелинейными амплитудными характеристиками?
11. Назначение и основные требования к схеме ШАРУ?
12. В чем состоят основные отличия схем ШАРУ и БАРУ?
13. Приводит ли к улучшению отношения сигнал/шум применение схем ШАРУ или УПЧ с логарифмической амплитудной характеристикой?
14. К каким последствиям приводит ограничение входных сигналов в широкополосном тракте приемного устройства и в тракте оптимальной фильтрации?
15. Назначение и принцип работы схемы ШОУ.
16. Назначение и принцип работы схемы ВАРУ.
17. Основные недостатки схемы ВАРУ, воздействующей на каскады УПЧ?
18. Назначение схемы АПЧ в РПрУ узкополосных сигналов.
19. Каковы основные требования к структуре построения приемных устройств основного и дополнительного каналов?
20. На каком эффекте основано построение АЗПП?
21. С помощью какого устройства фазовые отличия сигналов преобразуются в амплитудные?
22. На каких отличиях полезного сигнала и несинхронных импульсных помех основано построение аппаратуры защиты от НИП?
23. При каком условии принимаемый сигнал можно считать широкополосным?
24. Какие достоинства и недостатки проявляются при обработке широкополосных сигналов?
25. Что такое характеристика группового запаздывания дисперсионной линии задержки?
26. Чему равен коэффициент сжатия оптимального фильтра линейно-частотно-модулированного сигнала?
27. В чем состоят особенности фазоманипулированного сигнала?
28. Каковы основные особенности построения трансверсальных фильтров?
29. Какие признаки могут быть использованы для классификации устройств накопления радиолокационных сигналов?
30. На каких особенностях полезного сигнала основано построение некогерентных накопителей?
31. При каких условиях возможно когерентное накопление полезных сигналов?
32. Каковы особенности построения когерентного накопителя сигналов на видеочастоте?
33. Каковы особенности АЧХ рециркулятора?
34. Как влияет на вид АЧХ коэффициент усиления цепи обратной связи рециркулятора?

## ГЛАВА 5 СПОСОБЫ И УСТРОЙСТВА ЗАЩИТЫ РЛС РТВ ОТ АКТИВНЫХ ПОМЕХ

Радиотехнические войска для выполнения поставленных задач образуют многопозиционную систему. Однако каждая конкретная РЛС в этой системе функционирует индивидуально, используя для получения РЛИ только собственное излучение. Поэтому для каждой РЛС любые посторонние излучения, воздействующие на тракт приема радиолокационных сигналов, представляют собой АП.

Классификация АП по ряду признаков представлена на рис. 5.1.

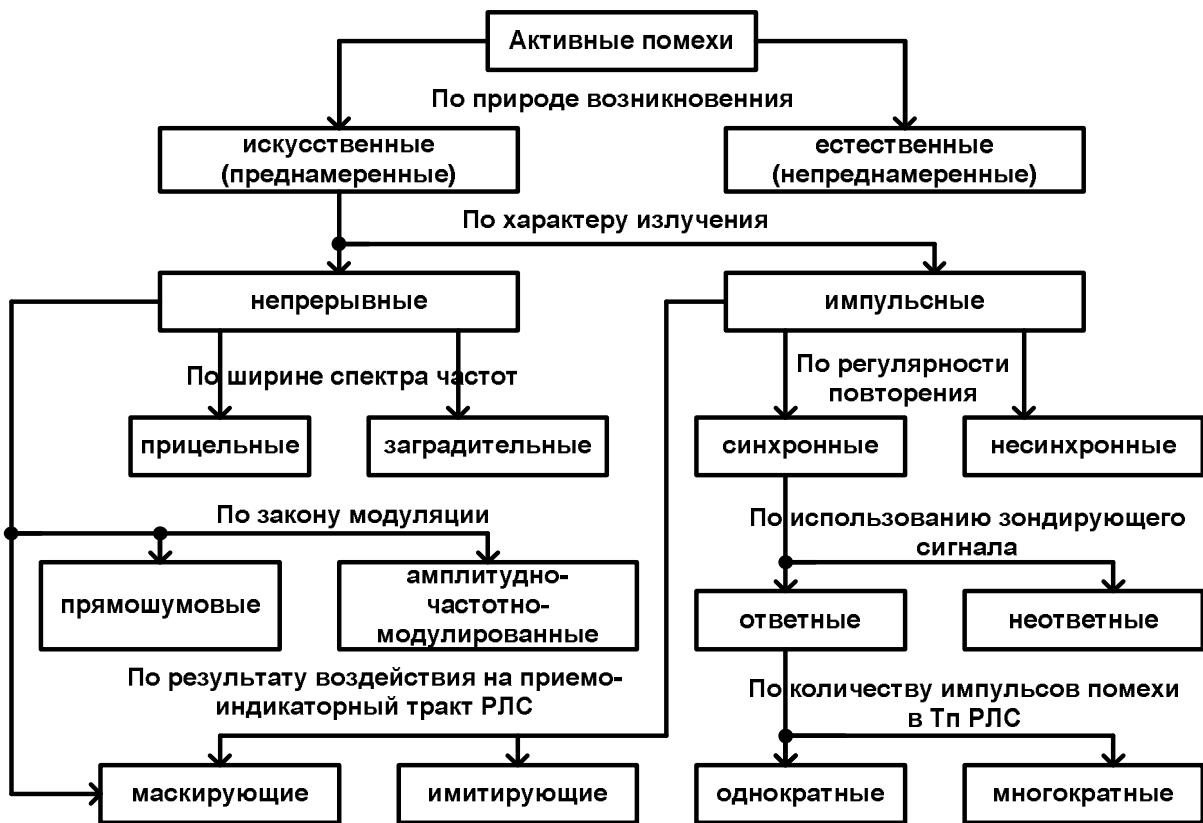


Рис. 5.1. Классификация активных помех

Источниками АП для РЛС РТВ могут быть:

авиационные станции помех, устанавливаемые на борту ПАП, – самолетов, вертолетов, БПЛА;

Малогабаритные забрасываемые передатчики помех однократного использования;

другие РЭС, создающие взаимные помехи;

работающие электроэнергетические установки, линии электропередач, электрический транспорт и т.п., создающие промышленные (индустриальные) помехи;

природные (естественные) источники электромагнитных излучений (например, Солнце);

области ядерных взрывов.

Прицельные по частоте АП создаются в узкой полосе частот, и их формирование, как правило, требует предварительной разведки параметров зондирующих сигналов РЛС. В качестве маскирующих обычно используются непрерывные помехи. Их воздействие на приемно-индикаторный тракт РЛС эквивалентно увеличению уровня собственных шумов приемника, что приводит к засвету экрана индикатора или перегружает аппаратуру автоматического обнаружения сигналов. Маскирующим эффектом обладают также несинхронные импульсные и многократные ответные импульсные помехи, когда на один зондирующий импульс РЛС передатчик помехи формирует серию ответных импульсов, среди которых может находиться эхо-сигнал от цели.

В качестве имитирующих применяются однократные активные импульсные помехи с переменной задержкой момента формирования относительно приема зондирующего сигнала передатчиком помех. В результате имитируется движение цели. Имитирующие импульсные помехи могут быть «уводящими» по дальности, скорости и угловым координатам и оказывать существенное влияние на качество работы систем сопровождения целей.

## 5.1. ТЕХНИЧЕСКИЕ ХАРАКТЕРИСТИКИ СИСТЕМ ЗАЩИТЫ РЛС РТВ ОТ АКТИВНЫХ ПОМЕХ

*Помехоустойчивость* – это свойство РЛС выполнять поставленные задачи с допустимым снижением качества в условиях помех. В качестве численных критериев, позволяющих оценить помехоустойчивость РЛС от АП и сравнить отдельные РЛС друг с другом используются следующие:

*Коэффициент подавления помех* – определяется как отношение мощности помехи (дБ) на входе системы защиты к мощности помехи на ее выходе:

$$K_{\Pi} = 10 \lg (P_{\text{ПВХ}} / P_{\text{ПВЫХ}}),$$

или как отношение мощности помехи (дБ) на выходе линейной части приемника при выключенной  $P_{\text{ПВЫКЛ}}$  и включенной  $P_{\text{ПВКЛ}}$  системе защиты:

$$K_{\Pi} = 10 \lg (P_{\Pi \text{ Выхл}} / P_{\Pi \text{ Вкл}}),$$

Заметим, что коэффициент подавления помехи является односторонней характеристикой системы защиты, так как не дает сведений о характере воздействия её на полезный сигнал.

*Коэффициент подпомеховой видимости* – определяется как частное от деления отношения мощности полезного сигнала к мощности помехи на выходе системы защиты на отношение мощности полезного сигнала к мощности помехи на входе системы защиты:

$$K_{\text{ПВ}} = (P_{\text{с}} / P_{\text{п}})_{\text{Вых}} / (P_{\text{с}} / P_{\text{п}})_{\text{Вх}} = K_{\text{с}} \cdot K_{\text{п}},$$

где  $K_{\text{с}} = \frac{P_{\text{с Вых}}}{P_{\text{с Вх}}}$  – коэффициент прохождения полезного сигнала через систему защиты от помех.

Таким образом, коэффициент подпомеховой видимости является более объективной характеристикой системы защиты от помех, так как учитывает не только подавление помехи, но и качество прохождения полезного сигнала через схему защиты.

*Коэффициент сжатия зоны обнаружения* – определяется как отношение дальности обнаружения цели с заданной ЭПР  $\sigma$  в помехах при включенной аппаратуре защиты  $D_{\Pi \text{ Вкл}}$  к дальности обнаружения без помех  $D$ :

$$K_{\text{сж}} = D_{\Pi \text{ Вкл}} / D.$$

Коэффициент сжатия ЗО может принимать значения от 0 (система не обеспечивает защиту) до 1 (идеальный, практически не достижимый случай).

*Сектор эффективного подавления* – это сектор в направлении источника помехи, в пределах которого обнаружение целей невозможно; измеряется в градусах (угловых) и определяется в основном шириной главного лепестка ДНА (рис. 5.2).

*Диапазон перестройки частоты РЛС  $\Delta f_{\text{РЛС}}$*  – характеризует возможности РЛС по защите от прицельной по частоте помехи, количество фиксированных рабочих частот в диапазоне перестройки.

## 5.2. СПОСОБЫ ЗАЩИТЫ РЛС РТВ ОТ АКТИВНЫХ ПОМЕХ

### 5.2.1. УРАВНЕНИЕ ПРОТИВОРАДИОЛОКАЦИИ

Способы расширения боевых возможностей РЛС (улучшения технических характеристик помехоустойчивости) могут быть получены из анализа уравнения противорадиолокации:

$$\frac{P_{\text{ср}} \cdot T_{\text{обз}} \cdot G_{\varepsilon} \cdot A \cdot \sigma_{\text{ц}}}{(4\pi)^2 \cdot D_{\text{обн}}^4(\beta, \varepsilon)} \cdot F_{\text{н}}^4(\varepsilon) \geq \gamma(N_0 + \sum_{i=1}^m \frac{P_i \cdot G_i \cdot F_i^2(\beta_i, \varepsilon_i) \cdot F_{\text{н}}^2(\beta - \beta_i) \cdot F_{\text{н}}^2(\varepsilon_i)}{\Delta f_i \cdot 4\pi \cdot D_{\text{ПАП}i}^2}) \alpha_i \eta_i),$$

где  $P_{\text{ср}}$  – средняя мощность зондирующих сигналов РЛС;

$T_{\text{обз}}$  – период обзора ЗО РЛС;

$G_{\varepsilon} = 4\pi/\theta_3$  – эквивалентный коэффициент усиления антенны, с помощью которого учитывается отличие ЗО от сферической;

$F_{\text{н}}(\varepsilon)$  – форма ЗО в угломестной плоскости (форма ДНА) при использовании одной приемно-передающей антенны (нормированная);

$\theta_3 = 2\pi \int_0^{2\pi} F_{\text{н}}^2(\varepsilon) \cos \varepsilon d\varepsilon$ , здесь  $\cos \varepsilon$  – якобиан преобразования (частная

производная по  $\varepsilon$  от функции, описывающей форму сферы);

$A$  – эффективная площадь антенны;

$\sigma_{\text{ц}}$  – ЭПР цели;

$D_{\text{обн}}$  – ДО цели, находящейся в главном лепестке ДНА с координатами  $\beta, \varepsilon$ ;

$\gamma = \frac{1}{2} L \cdot q^2$  – требуемое отношение сигнал/помеха по мощности (коэффициент различимости);

$L$  – коэффициент потерь полезного сигнала в приемном тракте;

$q^2 = 2\mathcal{E}/N_0$  – параметр обнаружения;

$N_0$  – спектральная плотность мощности собственных шумов;

$m$  – число ПАП в ЗО РЛС;

$P_i$  – мощность излучения  $i$ -го ПАП;

$G_i$  – коэффициент усиления антенны  $i$ -го ПАП;

$F_i(\beta_i, \varepsilon_i)$  – значение нормированной ДНА  $i$ -го ПАП в направлении на РЛС;

$F_{\text{н}}(\beta - \beta_i)$  – значение нормированной ДНА РЛС в азимутальной плоскости в направлении на  $i$ -й ПАП;

$\Delta f_i$  – ширина спектра помехи, излучаемой  $i$ -м ПАП;

$D_{\text{ПАП}i}$  – дальность от РЛС до  $i$ -го ПАП;

$\alpha_i$  – коэффициент качества помехи, учитывающий отличие её временной структуры от структуры теплового (гауссова) шума ( $0 \leq \alpha \leq 1$ );



$\eta_i$  – коэффициент поляризационного несовершенства помехи, учитывающий различие поляризации сигнала и помехи ( $0 \leq \eta_i \leq 1$ ).

Из уравнения противорадиолокации следует, что повышения индивидуальной помехоустойчивости РЛС можно достигать различными способами: увеличением левой части уравнения либо уменьшением правой части, т. е. в любом случае необходимо повышать энергию принимаемых сигналов либо уменьшать мощность помех на входе или внутри приемного тракта.

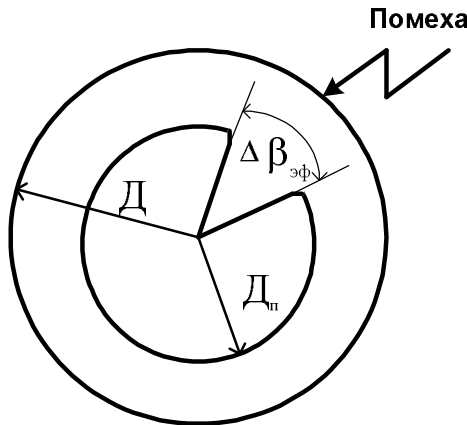


Рис. 5.2. Изменение сечения 3О при воздействии помех

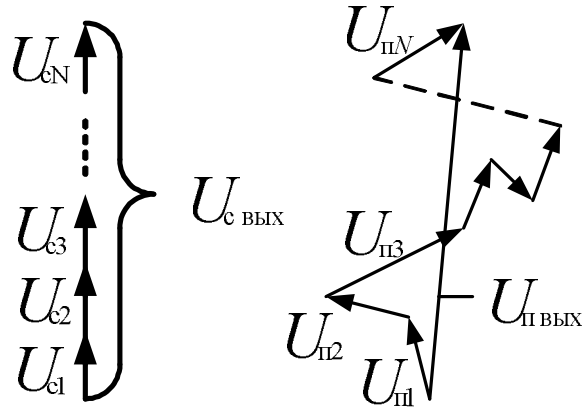


Рис. 5.3. Пояснение принципа когерентного накопления пачки эхо-сигналов

Увеличение энергии принимаемого сигнала от цели достигается:  
 повышением мощности зондирующих импульсов;  
 применением сложных сигналов (ЛЧМ, ФКМ) большой длительности с последующим сжатием эхо-сигналов в приемном тракте;  
 увеличением частоты повторения зондирующих импульсов;  
 уменьшением скорости вращения антенны.

В двух последних способах увеличение энергии принимаемого сигнала обеспечивается за счет увеличения числа накапливаемых импульсов. Накопление может быть когерентным и некогерентным. При когерентном накоплении импульсы пачки складываются в фазе (рис. 5.3), в результате чего амплитуда сигнала на выходе накопителя возрастает в  $M$  раз (при одинаковой амплитуде всех импульсов пачки), а мощность – в  $M^2$  раз:

$$U_{с\text{ Вых}} = MU_{с\text{ Вх}}, \quad P_{\text{Вых}} = M^2 P_{с\text{ Вх}}.$$

Шумовые выбросы складываются со случайными амплитудами и фазами, в результате чего мощность помехи на выходе накопителя возрастает в  $M$  раз:

$$P_{\text{П Вых}} = MP_{\text{П Вх}},$$

и отношение сигнал/помеха возрастает в  $M$  раз.

Когерентное накопление является оптимальной операцией обработки когерентной пачки импульсов. При этом коэффициент потерь  $L$  близок к единице, а значит, меньше необходимый коэффициент различимости.

Повышение энергии принимаемых сигналов за счет увеличения импульсной мощности и концентрации энергии в пространстве за счет направленных свойств антенны  $G$ , имеет свои трудности при практической реализации, поскольку возрастают проблемы с весом и габаритами передающих и антенных устройств, а также с передачей большой мощности зондирующих сигналов от передатчика к антенне. Кроме того, возможности увеличения коэффициента усиления антенны  $G$  и числа импульсов в пачке  $M$  особенно ограничены в обзорных РЛС РТВ, где стремление увеличить  $G$  и  $M$  (число импульсов в пачке) вступает в противоречие с требованиями обеспечения высокого темпа обзора пространства и однозначного измерения дальности.

Высокая эффективность метода «силовой борьбы» (повышения энергии эхо-сигналов) может быть достигнута в специализированных РЛС, предназначенных для «силовой борьбы» и анализа состава прикрытых помехами целей. Эти РЛС не ведут обзора пространства, а работают по целеуказанию от обзорных РЛС (с КП), поэтому могут иметь узкий луч ДНА и зондировать заданное направление длительное время. Однако в обзорных РЛС также не отказываются от повышения энергетического потенциала до технически возможных пределов. Если эта мера не позволит обнаруживать на больших дальностях сами ПАП, то она увеличит ДО нешумящих целей.

В обзорных РЛС перспективным с точки зрения повышения их защищенности от шумовых помех является отказ от равномерного обзора пространства и переход к адаптивному обзору, при котором распределение энергии по направлениям (время зондирования отдельных направлений) ведется, исходя из воздушной и помеховой обстановки в ЗО РЛС. Такой вид обзора ЗО возможен в РЛС с ФАР и при управлении лучом антенны с помощью ЭВМ.

При сопровождении обнаруженных целей по угловым координатам луч антенны устанавливается только в направлении на цели, а приемник при этом открывается строб-импульсами только в моменты прихода эхо-сигналов от сопровождаемых целей и накопление осуществляется до получения требуемого отношения сигнал/шум, обеспечивающего требуемую точность измерения координат.

В случаях обзора ЗО для принятия решения о наличии эхо-сигнала применяются не однопороговые критерии (например, критерий Неймана – Пирсона, по которому формируется порог таким образом, что оптимальный обнаружитель дает наименьшую вероятность пропуска среди всех обнаружителей, у которых условная вероятность ложной тревоги не больше, чем

у оптимального), предполагающие обработку фиксированного количества импульсов, а двухпороговые по методу последовательного анализа Вальда.

При реализации метода Вальда из принимаемой смеси сигнала и шума формируется логарифм отношения правдоподобия:

$$\ln \ell(y) = \ln(P_{\text{сн}}(y) / P_{\text{п}}(y)),$$

где  $y$  – напряжение на выходе приемника;

$P_{\text{сн}}(y), P_{\text{п}}(y)$  – плотности распределения амплитуд этого напряжения при наличии смеси сигнала и помехи и только помехи соответственно (рис. 5.4).

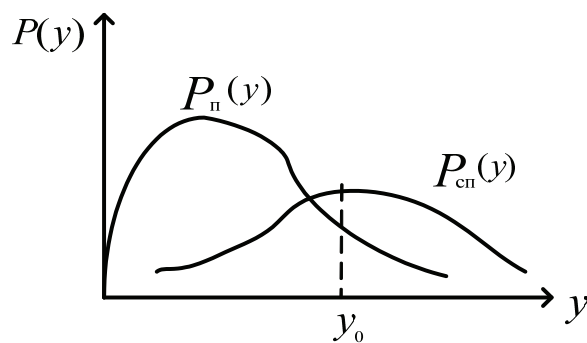


Рис. 5.4. График плотности вероятности распределения величины  $y$  при наличии помехи  $P_{\text{п}}(y)$  и сигнала и помехи  $P_{\text{сн}}(y)$

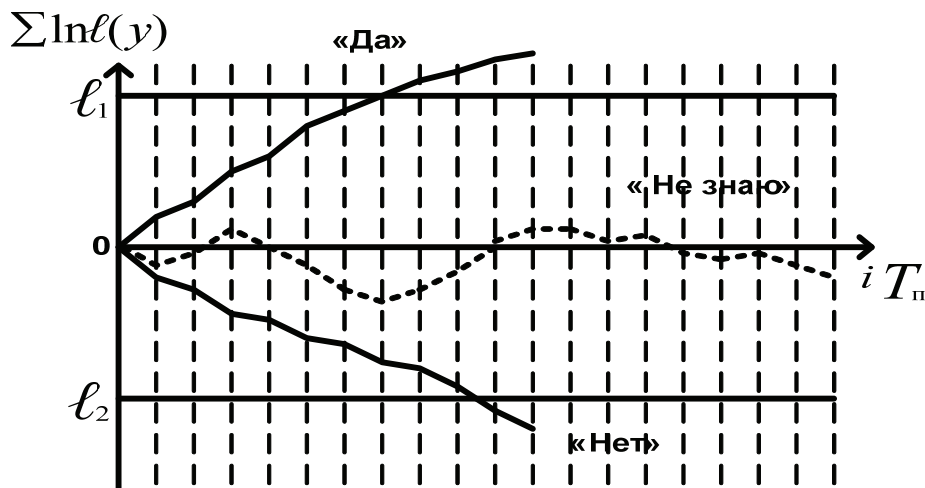


Рис. 5.5. График накопленного отношения правдоподобия  $\sum \ln \ell(y)$

При наличии сигнала  $P_{\text{сн}}(y) \geq P_{\text{п}}(y)$ , поэтому логарифм отношения правдоподобия в среднем больше нуля. Наоборот, при отсутствии сигнала логарифм отношения правдоподобия меньше нуля. Поэтому с приемом каждого импульса при наличии сигнала сумма  $\sum \ln \ell(y)$  в среднем воз-

растает, а при отсутствии – в среднем уменьшается, причем быстрее, чем при наличии сигнала. Накопленное отношение правдоподобия сравнивается с двумя порогами – верхним  $l_1$  и нижним  $l_2$  (рис. 5.5).

В случае выполнения условия  $\sum \ln l(y) \geq l_1$ , принимается решение о наличии сигнала (решение «да»), при  $\sum \ln l(y) \leq l_2$  – об отсутствии сигнала (решение «нет»). Для устранения возможности затягивания времени на принятие решения в ситуации «не знаю» применяется усечение процедуры обнаружения. Критерий последовательного наблюдения Вальда позволяет существенно сократить время на обзор тех участков ЗО, где цель отсутствует.

Уменьшение правой части уравнения противорадиолокации (уменьшение воздействия помех на приемный тракт РЛС) достигается:

увеличением динамического диапазона приемника с помощью ШАРУ, обеспечивающей фиксацию вероятности ложных тревог (при этом снижается и вероятность обнаружения сигнала по сравнению со случаем отсутствия помех, так как при уменьшении коэффициента усиления приемника уменьшается и амплитуда принимаемого сигнала (подробно см. параграф 4.3). Причем ШАРУ используется без стробирующего каскада, а её быстродействие выбирается достаточно большим, но с ограничением, чтобы не реагировать на полезный сигнал;

применением различных видов селекции: частотной, пространственной, поляризационной, временной, которые используют отличия в характеристиках полезного сигнала и помехи.

Большинство современных РЛС РТВ имеют следующие характеристики, позволяющие обеспечить защиту от АП:

- достаточно высокий энергетический потенциал;
- высокая разрешающая способность по угловым координатам;
- система перестройки частоты передатчика и приемника (ручной и автоматический режимы работы);
- автокомпенсаторы шумовых помех (АКП) и аппаратура ПБО для защиты от ответных импульсных помех;
- аппаратура пеленгации ПАП;
- применение сложных сигналов (ЛЧМ, НЧМ, ФКМ);
- поляризационная селекция для защиты от АП, действующих по главному лепестку ДНА.

Таковы основные технические меры защиты РЛС от АП.

К мерам организационно-технического и тактического характера, обеспечивающим повышение помехозащищенности относятся:

создание многодиапазонного РЛП (весогабаритные ограничения в отношении бортовой аппаратуры приведут к уменьшению мощности  $P_i$

каждого ПАП; переход к заградительной по частоте помехе вызовет увеличение диапазона частот  $\Delta f_i$ );

повышение плотности группировок РТВ (вызовет уменьшение коэффициентов  $F_i (\beta_i, \varepsilon_i)$ , обусловленное ограничением возможностей противника по созданию прицельно направленных помех);

первоочередное уничтожение ПАП (приведет к увеличению минимальной дальности постановки помех  $D_{\text{ПАП}i}$ );

многопозиционная (разнесенная) радиолокация (может привести к увеличению ЭПР  $\sigma_{\text{ц}}$ , особенно при наблюдении СВН, разработанных по программе STELS);

использование помехи для пеленгации ПАП и определения их координат триангуляционным методом;

правильным выбором стратегии поведения расчетом РЛС (умение оператора по виду экрана индикатора определять вид помех и включать необходимую систему защиты; не выключать излучение, чтобы не давать противнику информацию о подавлении РЛС помехами и т. п.).

### 5.2.2. ЧАСТОТНАЯ СЕЛЕКЦИЯ ЭХО-СИГНАЛОВ И ПОМЕХ

Помеха с равномерным распределением мощности по спектру в широком диапазоне частот с хаотической поляризацией и временной структурой типа внутреннего шума приемника считается «совершенной». Отступление от любого из этих условий является «несовершенством» помехи, которое можно использовать для защиты от неё РЛС.

Прицельная по частоте помеха является одним из видов «несовершенных» помех. Её мощность сосредоточена в сравнительно узкой полосе частот  $\Delta f_{\text{п}}$  (примерно в 2–5 раз превышающей ширину полосы пропускания приемника РЛС). Такая концентрация мощности выгодна противнику, так как позволяет при ограниченной средней мощности передатчика помех повысить спектральную плотность мощности помехи:  $N_{\text{п}} = P_{\text{п}} / \Delta f_{\text{п}}$ .

Способом защиты от прицельной по частоте помехи является частотная селекция, которая основана на использовании отличий в спектрах сигнала и помехи и реализуется путем перестройки частоты несущих колебаний  $f_0$  зондирующих сигналов на частоту, свободную от помех (рис. 5.6).

Способ применим непосредственно в ходе боевой работы и защищает от всех видов АП, действующих как по главному, так и по боковым лепесткам ДНА РЛС. Особенно эффективной может быть непрерывная (от импульса к импульсу) перестройка частоты, которой подвергаются генератор СВЧ-колебаний, элементы передающего тракта, УВЧ, преселектор и местный гетеродин в приемном тракте.

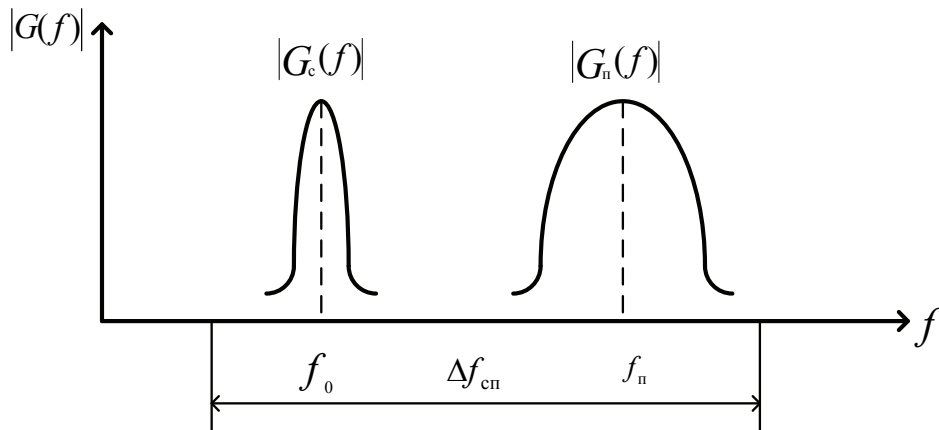


Рис. 5.6. Распределение спектров сигнала  $G_c(f)$  и прицельной по частоте помехи  $G_n(f)$  в пределах диапазона перестройки частоты  $\Delta f_{\text{сн}}$  РЛС

Противник в этом случае вынужден будет либо переходить к более «совершенной», но энергетически менее выгодной для него заградительной по частоте помехе, либо производить разведку новой частоты РЛС и перестраивать передатчик помех. При этом могут возникать паузы без воздействия помех на РЛС, что позволит во время пауз обнаруживать ПАП.

У заградительной помехи также может возникать «несовершенство», заключающееся в неравномерном распределении спектральной плотности мощности по всей ширине спектра. В таких случаях перестройка РЛС по частоте позволяет отыскивать участки в спектре помехи с малой спектральной плотностью мощности.

Использование разных частот в угломестных каналах РЛС и применение многочастотных зондирующих сигналов вынуждает противника переходить к заградительной или «скользящей» по частоте помехе (с непрерывной перестройкой частоты).

«Скользящие» по частоте помехи на выходе приемника РЛС представляют собой последовательность шумовых выбросов (импульсов). Полезные сигналы, не совпадающие по времени с мощными импульсами помехи, могут быть обнаружены. Шумовые мощные импульсы помехи могут быть частично подавлены схемами с ограничением амплитуды перед оптимальными (согласованными) фильтрами (см. главу 4). Эта мера уменьшит засвет экранов индикаторов (уровень ложных тревог) шумовыми импульсами «скользящей» по частоте помехи.

Для перестройки какого-либо элемента РЛС используется, как правило, следящая система, обрабатывающая заданное значение входного параметра (рис. 5.7). Поскольку перестройке подвергается ряд элементов РЛС, то система перестройки включает несколько следящих систем, работающих от задающего устройства.

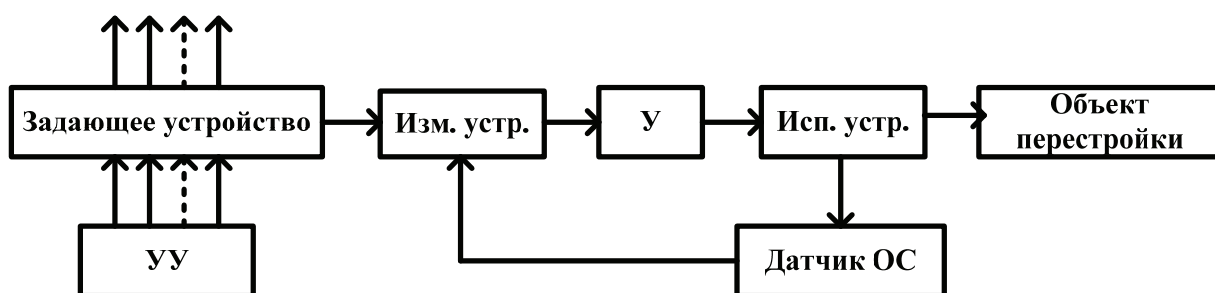


Рис. 5.7. Структурная схема системы перестройки частоты

Системы перестройки частоты того или иного устройства РЛС различаются в основном лишь типом задающего устройства и в зависимости от этого могут быть:

релейно-контактными (сигнал рассогласования определяется положением контактов реле и кулачков задающего и исполнительного устройств);

сельсинными (сигнал рассогласования задается с помощью сельсинной пары);

потенциометрическими (напряжение, снимаемое с потенциометра задающего устройства, сравнивается с напряжением потенциометра датчика положения органа перестройки);

автоматическими (частота перестраивается под действием помехи).

Самыми простыми являются системы перестройки релейно-контактного типа, однако они обладают низкими скоростными и точностными характеристиками.

Лучшими возможностями обладают автоматические системы перестройки частоты (рис. 5.8).

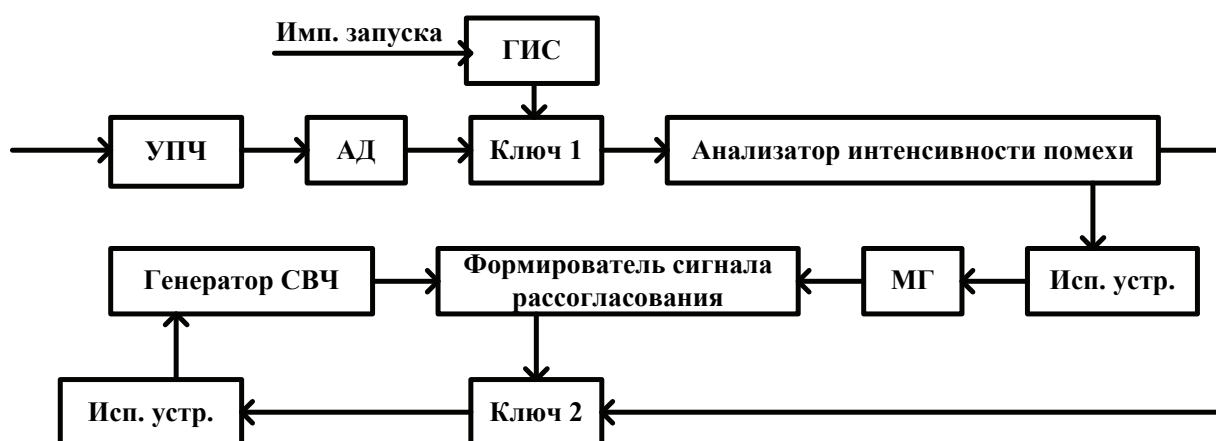


Рис. 5.8. Структурная схема автоматической системы перестройки

В таких системах частота местного гетеродина (а также УВЧ и пре-селектора) изменяется до тех пор, пока интенсивность АП не достигнет приемлемого уровня (тракт приема работает в режиме разведки АП), после

чего перестраивается генератор СВЧ (на ключ 2 подается сигнал разрешения). ГИС открывает ключ 1, как правило, в конце периода следования, чтобы отражения от МП не исказили выход приемного устройства и анализ проводился только по воздействию АП.

Основные характеристики системы перестройки частоты:

диапазон перестройки частоты  $\Delta f_{\text{сп}}$ , как правило, составляет 3...5% от среднего значения несущей частоты  $f_0$  (в перспективе 0,1...0,15 $f_0$ ) и ограничивается возможностями элементов тракта генерирования и излучения сигналов (генератор СВЧ, тракт передачи энергии);

скорость перестройки  $V_{\text{сп}}$  должна быть как можно больше; если  $V_{\text{сп}} \cdot T_{\text{п}} > П_{\text{пр}}$ , то РЛС будет работать без помех на дальностях

$$D \leq D_{\text{ПАП}} + c(t_{\text{р}} + t_{\text{н}}) / 2,$$

где  $t_{\text{р}}$  – время разведки частоты РЛС противником;

$t_{\text{н}}$  – время настройки передатчика помех на разведанную частоту.

При условии  $t_{\text{р}} + t_{\text{н}} \geq T_{\text{п}}$  противник не в состоянии подавить прицельной помехой РЛС с перестройкой частоты от импульса к импульсу;

точность перестройки частоты – характеризуется допустимым отклонением разностной частоты  $\Delta f_{\text{доп}}$  передатчика и местного гетеродина от промежуточной частоты:

$$f_{\text{ген}} - f_{\text{МГ}} = f_{\text{пр}} \pm \Delta f_{\text{доп}}.$$

Числовое значение  $\Delta f_{\text{доп}}$  определяется допустимыми потерями, возникающими при рассогласовании по частоте спектра отраженного сигнала с частотной характеристикой линейной части приемника.

### 5.2.3. ПОЛЯРИЗАЦИОННАЯ СЕЛЕКЦИЯ

Поляризационное несовершенство помехи может быть также использовано для её подавления. В настоящее время применяются помехи с закономерной эллиптической (круговой) или наклонной под углом 45° к горизонту линейной поляризацией. Такие помехи воздействуют на РЛС с любой поляризацией зондирующего сигнала (горизонтальной или вертикальной).

Несовершенство помех с такими видами поляризации состоит в том, что горизонтальная и вертикальная составляющие их вектора поляризации коррелированы между собой, т. е. жёстко связаны по амплитуде и фазе



и могут быть взаимно скомпенсированы, если в РЛС предусмотреть их отдельный прием (рис. 5.9).

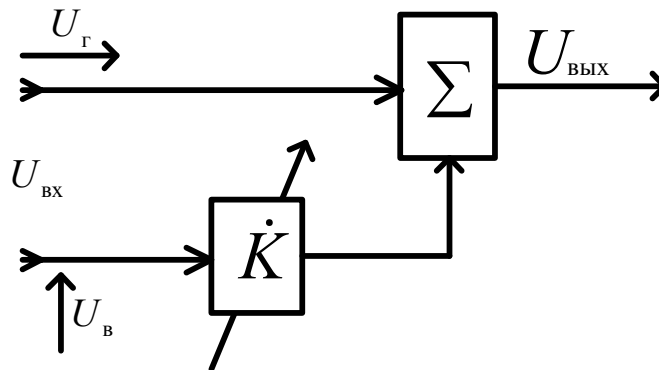


Рис. 5.9. Структурная схема поляризационного селектора

Выходные сигналы двух линейно поляризованных антенн, обеспечивающих прием ортогональных составляющих электромагнитной волны, суммируются с весовым коэффициентом  $\dot{K}$ , подбором которого обеспечивается равенство амплитуд и противофазность напряжений помехи на входах сумматора и, следовательно, её подавление. В реальных устройствах комплексный коэффициент передачи  $\dot{K}$  настраивается автоматически с помощью корреляционной обратной связи (подробнее работа устройств с корреляционными связями будет рассмотрена в параграфе 5.3).

Полезный сигнал в такой системе не компенсируется полностью, поскольку либо он в основном сохраняет поляризацию зондирующего сигнала и каналом с регулируемым коэффициентом передачи не принимается, либо, если при отражении от цели сигнал деполаризуется, соотношение амплитуд и фаз горизонтально и вертикально поляризованных компонентов оказывается не таким, как у помехи.

Поляризационный селектор позволяет подавить помеху, воздействующую не только побочным, но и по главному лепестку ДНА и, следовательно, обнаруживать сам помехоноситель.

В РЛС сантиметрового и дециметрового диапазонов для обеспечения отдельного приема ортогональных составляющих электромагнитной волны рефлектор зеркальной антенны выполняется либо сплошным, либо в виде сетки с размерами ячеек, значительно меньшими длины волны, а облучатель состоит из двух ортогонально ориентированных в пространстве вибраторов.

В РЛС метрового диапазона применяются вибраторные антенны (или антенные решетки, как, например, в РЛС 55Ж6) со взаимно перпендикулярным расположением пар вибраторов.

## 5.2.4. ВРЕМЕННАЯ СЕЛЕКЦИЯ

Временная селекция используется для защиты РЛС от импульсных помех и основана на выявлении отличий в длительности или периоде повторения зондирующих сигналов и импульсных помех.

### 5.2.4.1. Селекция по длительности импульсов

Для подавления импульсных помех, длительность которых меньше длительности полезного сигнала, применяется система ШОУ (см. главу 4). Полоса пропускания узкополосного усилителя  $\Pi_{\text{уз}}$  согласована с шириной спектра полезного сигнала, а полоса пропускания широкополосного усилителя выбирается с учетом длительности помеховых импульсов  $\tau_{\text{п}}$  ( $\Pi_{\text{ш}} \geq 1/\tau_{\text{п}}$ ) и во много раз превышает полосу пропускания узкополосного усилителя ( $\Pi_{\text{ш}} \gg \Pi_{\text{уз}}$ ).

Уровень ограничения устанавливается в зависимости от величины произведения  $\Pi_{\text{ш}} \cdot \tau_{\text{п}}$ . Если это произведение больше 20, то уровень ограничения может быть близок к эффективному значению собственных шумов приемника.

Выигрыш в отношении сигнал/помеха достигается, во-первых, за счет ограничения амплитуды помеховых импульсов, а во-вторых, за счет того, что изначально более широкий спектр коротких импульсов помехи становится еще шире вследствие ограничения – синусоидальное колебание практически преобразуется в меандр. Оставшаяся после ограничения энергия помеховых импульсов распределяется в более широком диапазоне частот. В результате значительная часть энергии помехи оказывается за пределами полосы пропускания узкополосного усилителя.

Существенным недостатком схемы ШОУ является снижение эффективности системы СДЦ, поскольку из-за ограничения расширяется спектр ПП.

Для устранения этого недостатка вместо схемы ШОУ применяется схема ШПУ «широкополосный усилитель – подавитель – узкополосный усилитель» (рис. 5.10).

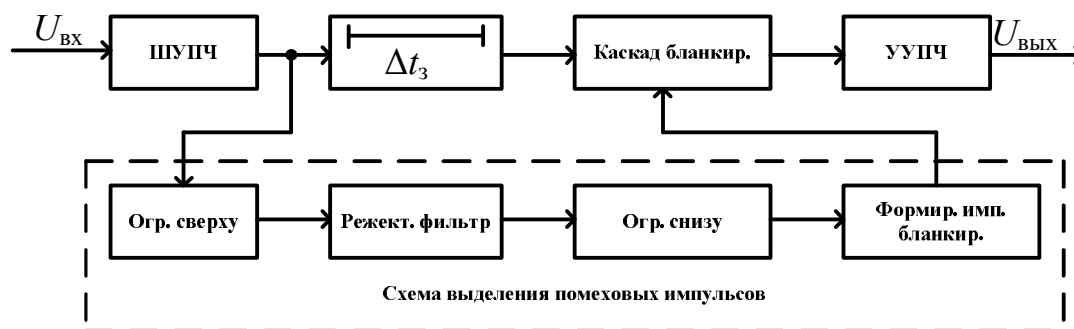


Рис. 5.10. Структурная схема ШПУ

Особенностью устройства ШПУ является наличие схемы выделения помеховых импульсов и каскада бланкирования, который нормально открыт и закрывается импульсами бланка, поступающими на него со схемы выделения помеховых импульсов, в результате чего импульсы помех не проходят на вход узкополосного усилителя. Разделение импульсов полезного сигнала и помех (короткоимпульсных) основано на их спектральных отличиях (спектр сигнала). Ограничитель сверху выполняет аналогичную роль, как и в схеме ШОУ. Режекторный фильтр имеет полосу пропускания, согласованную со спектром полезного сигнала. Ограничитель снизу обеспечивает подавление остатков полезного сигнала после режекторного фильтра. Формирователь импульсов бланка в момент прихода импульсов помехи формирует видеоимпульсы бланка, запирающие каскад бланкирования. Время задержки  $\Delta t_c$  в линии задержки выбирается таким, чтобы обеспечить совпадение импульсов помехи и импульсов бланка на входах каскада бланкирования.

Таким образом, за счет запираания каскада бланкирования в схеме ШПУ обеспечивается подавление коротких импульсных помех, а полезный сигнал не подавляется и спектр его не искажается.

#### 5.2.4.2. Селекция импульсов по периоду повторения

Защита от НИП основана на использовании отличий их периода повторения от периода повторения полезного сигнала. В качестве устройств, реагирующих на эти отличия, могут быть использованы некогерентные накопители, устройства ЧПВ, схемы критерийной обработки.

Некогерентный накопитель (рециркулятор), по сути, представляет собой гребенчатый фильтр накопления (ГФН), АЧХ которого согласована со спектром пачки видеоимпульсов эхо-сигнала (рис. 5.11, а, б).

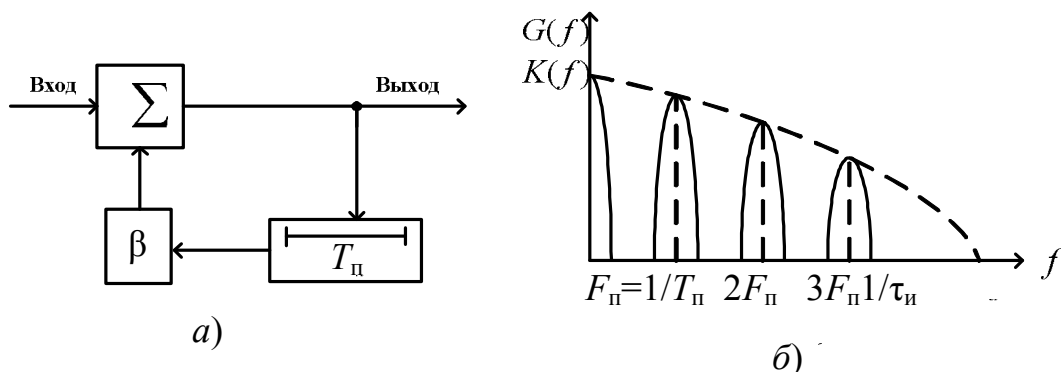


Рис. 5.11. Структурная схема рециркулятора (а);  
АЧХ гребенчатого фильтра накопления (б)

Полезные сигналы, период которых  $T_n$  совпадает со временем задержки  $T_n$  в линии задержки, будут накапливаться в сумматоре рецирку-

лятора. Несинхронные импульсные помехи с другим периодом повторения накапливаться не будут. Ограничитель на выходе рециркулятора не пропускает НИП далее на индикатор РЛС. Для исключения самовозбуждения коэффициент обратной связи  $\beta < 1$ .

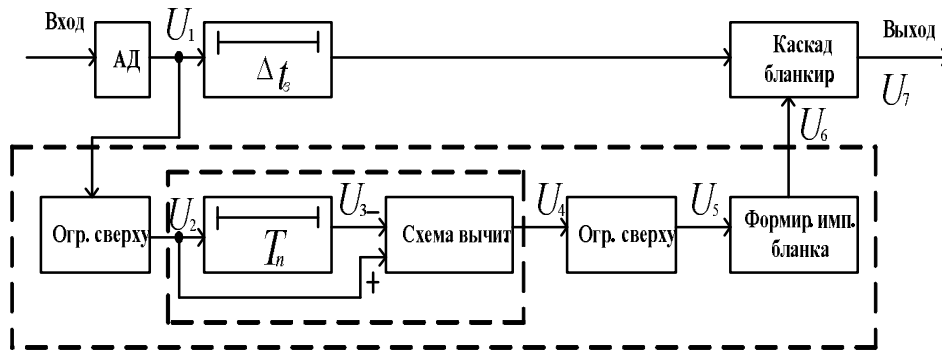


Рис. 5.12. Структурная схема устройства подавления НИП

Схема подавления НИП (рис. 5.12) аналогична схеме ШПУ (рис. 5.10). Отличие состоит в том, что работа схемы производится на видеочастоте, а в качестве режекторного фильтра для пачки видеоимпульсов сигнала применяется схема ЧПВ. В схеме вычитания импульсы полезного сигнала подавляются за исключением первого импульса пачки (см.  $U_4$  на рис. 5.13).

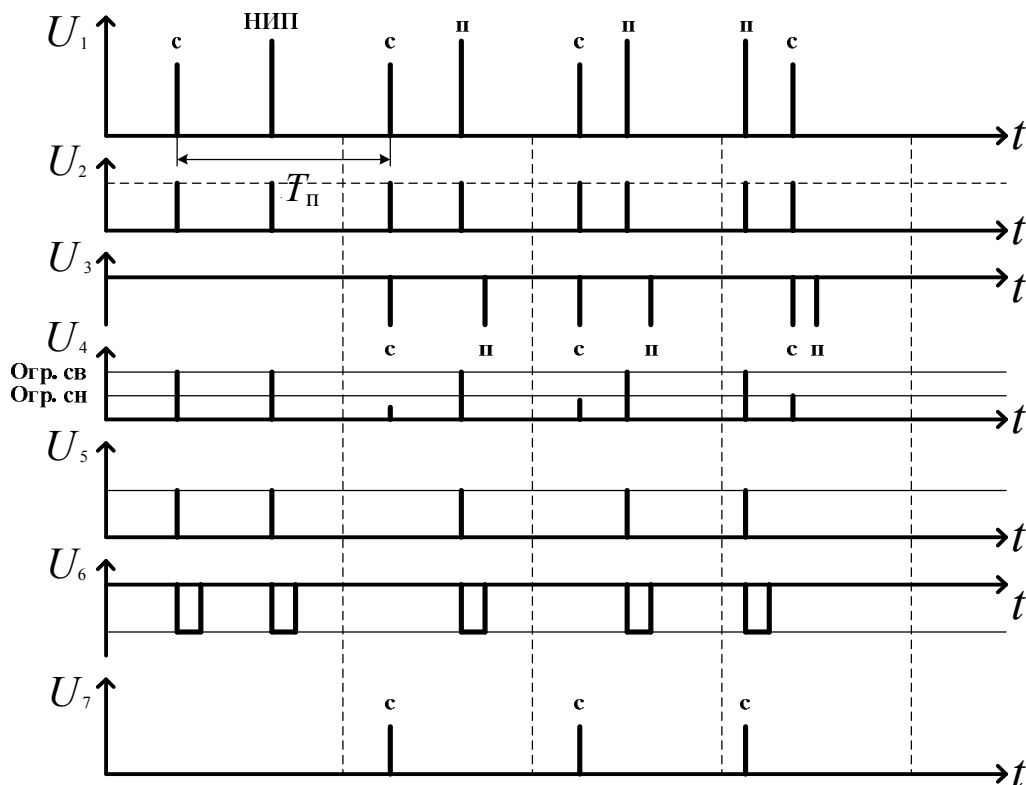


Рис. 5.13. Графики напряжений сигнала на элементах устройства подавления НИП

Недостатком схемы является подавление первого импульса полезного сигнала в пачке эхо-сигналов.

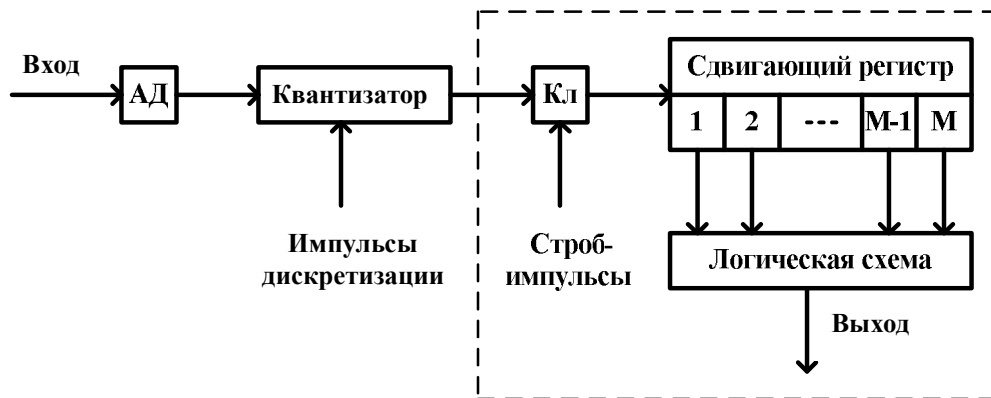


Рис. 5.14. Структурная схема логического обнаружителя  $k$  из  $M$

Логический обнаружитель  $k$  из  $M$  также выполняет роль схемы подавления НИП (рис. 5.14). Здесь изображена структурная схема логического обнаружителя для одного кольца дальности ЗО. Период временной дискретизации, как правило, выбирается равным длительности зондирующего импульса ( $T_d \approx \tau_n$ ). При обработке после амплитудного детектирования используется двухуровневое квантование по амплитуде (1 – сигнал есть, 0 – сигнала нет). Строб-импульсы открывают ключи (Кл) в моменты прихода сигналов с соответствующих колец дальности. Число разрядов регистра равно числу импульсов в пачке  $M$ , т. е. анализу подвергается последовательность нулей и единиц в пределах ширины ДНА РЛС, находящихся на одной дальности. НИП имеет период следования, отличный от периода следования полезных сигналов, поэтому заданная логика обнаружения  $k$  из  $M$  не будет для нее выполняться.

Конкретный вид логической схемы может быть синтезирован методами булевой алгебры с учетом обеспечения заданных вероятностей правильного обнаружения  $D$  и ложной тревоги  $F$ .

### 5.2.5. ПРОСТРАНСТВЕННАЯ СЕЛЕКЦИЯ

Пространственная селекция сигналов и АП основана на использовании отличий в угловых направлениях их воздействия на РЛС. В результате пространственной селекции обеспечивается защита от АП, действующих по боковым лепесткам ДНА РЛС.

Для защиты РЛС от синхронных (ответных) импульсных помех используется метод некогерентной компенсации – ПБО (подробно вопрос будет рассмотрен в подпараграфе 5.5.1).

Для подавления непрерывных АП используется компенсационный метод (метод когерентной компенсации). Принцип когерентной компенсации непрерывных АП, действующих по боковым лепесткам ДН, например, зеркальной антенны, заключается в следующем. Приемная антенная система РЛС состоит из основной  $A_0$  и дополнительных антенн  $A_1, A_2, \dots, A_n$  (рис. 5.15).

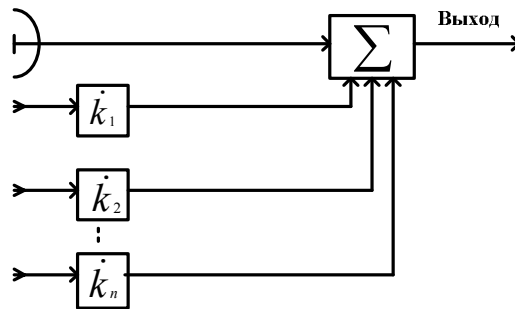


Рис. 5.15. Обобщенная структурная схема системы компенсации непрерывных АП

ДН дополнительных антенн перекрывают область боковых лепестков ДН основной антенны  $A_0$ .

В каждом дополнительном канале включены усилители с регулируемыми комплексными коэффициентами передачи  $\dot{k}_1, \dot{k}_2, \dots, \dot{k}_n$ . Напряжения помехи со всех каналов поступают на сумматор. В результате суммирования колебаний всех каналов результирующая ДН  $F_\Sigma(\theta)$  такой антенной системы определяется соотношением

$$\dot{F}_\Sigma(\theta) = F_0(\theta) + \sum_{i=1}^n \dot{k}_i \cdot F_i(\theta),$$

где  $\dot{F}_i(\theta)$  – комплексная ДНА  $i$ -го дополнительного приемного канала.

Подбором коэффициентов  $\dot{k}_1, \dot{k}_2, \dots, \dot{k}_n$  можно добиться образования «провалов» в результирующей ДН в направлении на ПАП при несущественном искажении главного лепестка ДН (заметим, что искажение главного лепестка результирующей ДН зависит от углового положения ПАП относительно главного лепестка и формы ДН антенн  $A_1, A_2, \dots, A_n$ ).

Для формирования «провалов» в результирующей ДН в заданных направлениях  $\theta_j$  коэффициенты передачи  $\dot{k}_1, \dot{k}_2, \dots, \dot{k}_n$  должны удовлетворять системе уравнений

$$F_0(\theta_j) + \sum_{i=1}^n \dot{k}_i \cdot F_i(\theta_j) = 0, \quad j = 1, 2, \dots, m, \quad (5.1)$$

где  $m$  – количество ПАП, воздействующих на РЛС.

При  $m \leq n$  эта система уравнений будет иметь, по крайней мере, одно решение, если ДН  $\dot{F}_i(\theta)$  выбраны с учетом определенных требований. При  $m \geq n$  в общем случае система уравнений (5.1) не будет иметь решения. Это означает, что для формирования в результирующей ДН провалов на  $m$  ПАП необходимо иметь не менее  $m$  дополнительных приемных каналов со своими антеннами.

В процессе обзора ЗО антенная система РЛС непрерывно вращается, поэтому направления  $\theta_j$  на ПАП будут также непрерывно изменяться. Значит, необходимо изменять направления сформированных провалов в результирующей ДН. Отсюда следует, что коэффициенты  $\dot{k}_i$  также необходимо непрерывно изменять.

Процесс управления комплексными коэффициентами передачи дополнительных каналов  $\dot{k}_i$  в современных РЛС автоматизирован с помощью автокомпенсаторов помех. Применение автокомпенсаторов позволило решить проблему адаптивной пространственной селекции сигналов и АП.

Наряду с некогерентной и когерентной компенсацией АП важным способом пространственной селекции остается уменьшение угловых размеров главного лепестка ДН приемной антенны и снижение уровня боковых лепестков. Ширина главного лепестка ДНА на уровне половинной мощности, как известно, определяется соотношением

$$\theta_{0,5p}^{\circ} = K_{\text{рас}} \cdot \lambda / L_{\text{ант}}, \quad (5.2)$$

где  $K_{\text{рас}} \approx 60 \dots 80$  – коэффициент, числовое значение которого определяется фазой распределения электромагнитного поля в раскрыве антенны;

$L_{\text{ант}}$  – линейный размер антенны в соответствующей плоскости;

$\lambda$  – длина волны.

Из соотношения (5.2) видно, что для уменьшения угловых размеров главного лепестка ДНА необходимо уменьшать рабочую длину волны  $\lambda$  и увеличивать размер антенны РЛС.

Первый путь связан с увеличением потерь энергии в атмосфере и ухудшении помехозащищенности РЛС от ПП (подробнее этот вопрос будет рассмотрен в главе 6). Второй путь связан с увеличением громоздкости РЛС и снижением её мобильности. Однако уменьшение угловых размеров главного лепестка ДНА затрудняет условия создания ПП по главному лепестку в режиме внешнего прикрытия цели.

Уровень боковых лепестков ДНА можно уменьшить за счет соответствующего выбора формы распределения поля в раскрыве антенны, уменьшения влияния облучателя (использование антенны с несимметричным раскрывом), снижения влияния краевых эффектов (нанесение на

кромки антенного раскрыва радиопоглощающих материалов), уменьшения влияния отражений от местных предметов.

Известно, что антенны, у которых амплитуда поля в раскрыве уменьшается к краям до весьма малых значений, имеют низкий уровень боковых лепестков. Чем резче падает амплитуда поля, тем ниже уровень боковых лепестков, но больше ширина главного лепестка ДНА. Практически это противоречие решается выбором определенного компромисса между уровнем боковых лепестков и шириной главного лепестка ДНА.

Кроме того, распределение фаз электромагнитного поля вдоль раскрыва реальной антенны не постоянно, так как антенны большого размера невозможно изготовить с идеальной точностью. Поэтому имеется определенный практический ( $-35\dots-40$  дБ) предел в достижении реального уровня боковых лепестков ДНА.

Влияние облучателей на уровень боковых лепестков ДН можно существенно ослабить, применяя параболическую антенну со смещенным облучателем (рис. 5.16), например, как в РЛС 19Ж6.

Центр облучателя помещен в фокусе параболы, но рупор отклонен относительно её оси. Большая часть нижней половины параболоида отсутствует. При таком построении антенной системы практически можно считать, что облучатель расположен вне пути распространения отраженной от зеркала энергии, поэтому отсутствует искажение ДН за счет затенения раскрыва, а количества энергии, попадающей в облучатель, недостаточно для возникновения заметного рассогласования при излучении зондирующих сигналов.

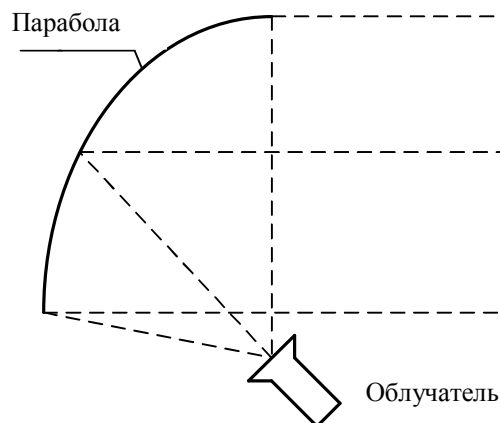


Рис. 5.16. Параболическое зеркало со смещенным облучателем

Отражения от местных предметов оказывают существенное влияние на уровень дальних боковых лепестков ДНА и фона. Уровень первых боковых лепестков практически не изменяется. Возрастание уровня дальних



боковых лепестков и фона в сложной помеховой обстановке может привести к снижению помехозащищенности РЛС. Поэтому при выборе позиции для развертывания РЛС необходимо избегать площадок с отражающими и рассеивающими электромагнитные волны объектами.

### 5.3. АДАПТИВНАЯ ПРОСТРАНСТВЕННАЯ СЕЛЕКЦИЯ ЭХО-СИГНАЛОВ И АКТИВНЫХ ШУМОВЫХ ПОМЕХ

#### 5.3.1. ПРИНЦИП РАБОТЫ КОРРЕЛЯЦИОННОГО АВТОКОМПЕНСАТОРА

Под адаптацией понимается приспособление технических систем и устройств к изменяющимся условиям функционирования. Для адаптации устройства характерно изменение с течением времени его важнейших параметров или даже структуры в соответствии со складывающейся обстановкой. Адаптивные устройства целесообразно отличать по этому признаку от инвариантных. Инвариантность понимается здесь в смысле сохранения наиболее важных параметров и структуры устройства в процессе функционирования, отсутствия временных затрат на перестройку при изменении внешних условий. Инвариантность выходного эффекта устройства по отношению к внешним условиям достигается и у адаптивных, и у инвариантных в указанном выше смысле устройств.

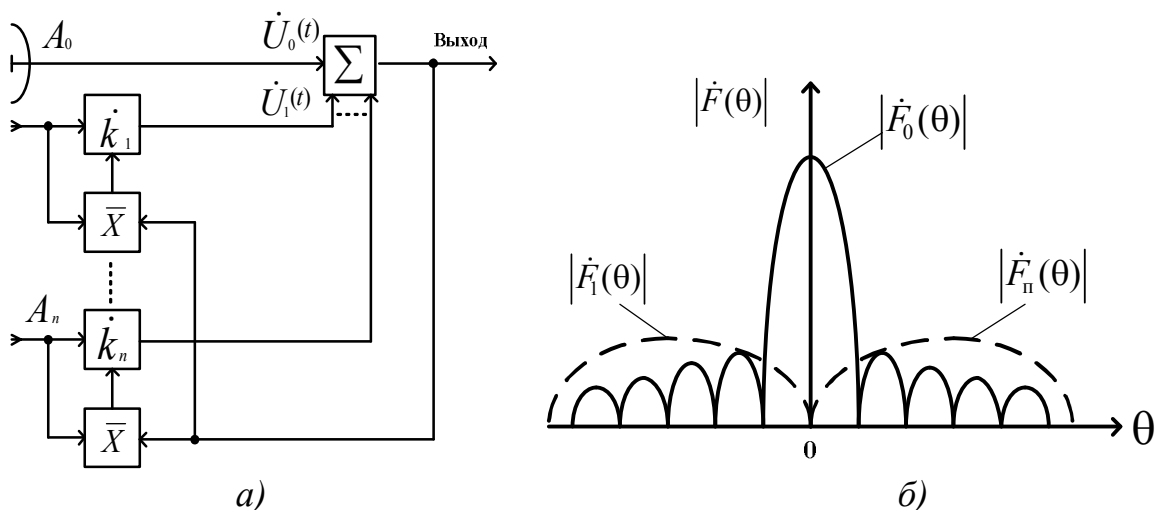


Рис. 5.17. Структурная схема многоканальной обработки сигналов на базе автокомпенсаторов (а); сечения ДН основного  $|\dot{F}_0(\theta)|$  и дополнительных  $|\dot{F}_i(\theta)|$  каналов приема (б)

Адаптация устройств обработки РЛИ может проводиться двумя способами: «с учителем», когда явно разделяются этапы «обучения» и «работы» адаптивной системы, и «без учителя», когда при адаптации отсутствуют специальные обучающие реализации. Следует иметь ввиду, что при том и другом способе для адаптации к изменяющимся внешним условиям требуется определенное время.

Адаптивная пространственная селекция реализуется путем автоматического формирования «провалов» в результирующей ДН с помощью устройств с корреляционными обратными связями – автокомпенсаторов, работающих «без учителя». Обобщенная структурная схема устройства обработки выходных сигналов приемных каналов при использовании автокомпенсаторов приведена на рис. 5.17.

На схеме рис. 5.17, *a* знаком  $\overline{X}$  обозначено устройство, выполняющее операции умножения и усреднения.

Рассмотрим принцип адаптивной пространственной селекции на примере схемы с одним дополнительным каналом приема. Пусть на входы схемы поступают напряжения одной и той же частоты с комплексными амплитудами  $\dot{U}_0(t)$  и  $\dot{U}_1(t)$ . На сумматоре образуется напряжение  $\dot{U}_\Sigma(t) = \dot{U}_0(t) - \dot{k} \cdot \dot{U}_1(t)$ .

Имеется цепь корреляционной обратной связи с выхода сумматора на управляемый элемент – умножитель в цепи подачи напряжения  $\dot{U}_1(t)$ . В цепь обратной связи включено устройство вычисления оценки корреляционного момента  $\overline{\dot{U}_\Sigma \dot{U}_1^*}$  ( $\overline{X}$ ). Корреляционный момент с точностью до постоянной величины  $j$  используется в качестве управляющего множителя  $k$ , подаваемого на управляемый элемент. Из двух уравнений

$$\dot{k} = \overline{\dot{U}_\Sigma \dot{U}_1^*}, \quad \dot{U}_\Sigma(t) = \dot{U}_0(t) - \dot{k} \cdot \dot{U}_1(t)$$

можно найти

$$\dot{k} = \frac{j \cdot \overline{\dot{U}_0 \dot{U}_1^*}}{1 + j \overline{|\dot{U}_1|^2}}, \quad \dot{U}_\Sigma(t) = \dot{U}_0 - \frac{j \cdot \overline{\dot{U}_0 \dot{U}_1^*}}{1 + j \overline{|\dot{U}_1|^2}} \cdot \dot{U}_1.$$

Из последнего выражения видно, что при  $j \rightarrow \infty$  и достаточной корреляции  $\dot{U}_0$  и  $\dot{U}_1$  (например, при  $\dot{U}_1 = c \dot{U}_0$ , где  $c = \text{const}$ ) происходит полная компенсация, т. е.  $\dot{U}_\Sigma$  обращается в нуль (без учета собственных шумов приемных каналов). При наличии помех, приходящих не более чем с  $n$  на-

правлений, возможно образование провалов в результирующей ДН в этих направлениях (за исключением главного лепестка).

Умножение комплексных амплитуд, как известно, может быть осуществлено, например, путем преобразования частоты, усреднение – за счет интегрирования в УФ.

Технически одновременное управление модулем и аргументом комплексного коэффициента передачи возможно двумя способами – формированием двух квадратурных каналов и с помощью управляемого смесителя. В первом случае автокомпенсатор называют *квадратурным*, а во втором – *гетеродинным*. Оба типа автокомпенсаторов нашли широкое применение в реальной радиолокационной технике.

### 5.3.2. КВАДРАТУРНЫЙ АВТОКОМПЕНСАТОР АКТИВНЫХ ПОМЕХ

Особенностью квадратурного автокомпенсатора является то, что каждый дополнительный приемный канал разделяется на два подканала: синфазный и квадратурный. Кроме того, управление коэффициентами передачи синфазного и квадратурного каналов осуществляется напряжением на видеочастоте (т. е. изменяются амплитуда или амплитуда и полярность напряжения).

Упрощенная структурная схема квадратурного автокомпенсатора приведена на рис. 5.18. Здесь для простоты показан один дополнительный квадратурный канал. В реальной схеме их может быть несколько (в зависимости от ожидаемого количества ПАП в ЗО РЛС). Разделение дополнительного канала на квадратурные выполняется с помощью фазовращателя, осуществляющего сдвиг напряжения помехи на  $\pi/2$ . В каждом квадратурном канале имеется коррелятор, состоящий из перемножителя ( $X$ ) и интегратора ( $\int$ ), и балансный усилитель ( $K$  или  $K_{\perp}$ ) – рис. 5.18.

Напряжение помехи, прошедшее предварительное усиление и преобразование на промежуточную частоту, представляет собой сравнительно узкополосный случайный процесс, который можно представить в виде

$$u_0(t) = U_0(t) \cdot \cos[\omega_0 t + \varphi_0(t)], \quad (5.3)$$

где  $U_0(t)$  и  $\varphi_0(t)$  – соответственно его огибающая и начальная фаза, являющиеся случайными функциями, медленно (по сравнению с  $\omega_0$ ) изменяющимися во времени.

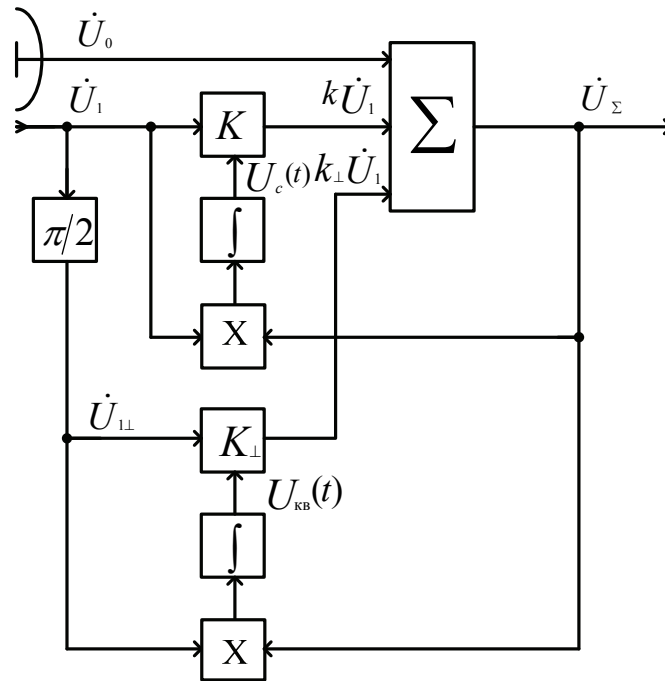


Рис. 5.18. Структурная схема квадратурного автокомпенсатора

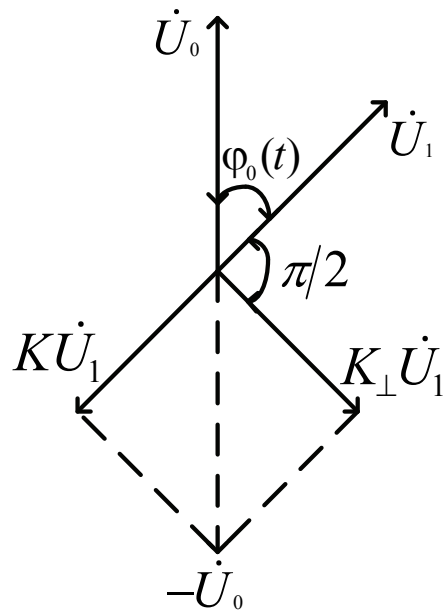


Рис. 5.19. Векторы помехи в основном и квадратурных каналах

Напряжения помехи в квадратурных каналах сдвинуты по фазе на некоторый угол  $\Delta\varphi(t)$  по отношению к напряжению помехи в основном канале и, кроме того, сдвинуты на  $\pi/2$  относительно друг друга ( $\Delta\varphi(t)$  – сдвиг по фазе между помехой в основном и дополнительном каналах, который изменяется по мере вращения антенной системы РЛС):

$$\begin{aligned} u_1(t) &= U_1(t) \cdot \cos[\omega_0 t + \varphi_0(t) + \Delta\varphi(t)]; \\ u_{\perp}(t) &= U_{\perp}(t) \cdot \sin[\omega_0 t + \varphi_0(t) + \Delta\varphi(t)]. \end{aligned} \quad (5.4)$$

Напряжение на выходе корреляторов пропорционально среднему значению произведения входных сигналов:

$$\begin{aligned} u_c(t) &= \overline{U_0(t) \cdot U_1(t)} = 0,5 \overline{U_0(t) U_1(t) [\cos(2\omega_0 t + 2\varphi_0(t) + \Delta\varphi(t)) + \cos \Delta\varphi(t)]} \\ &= 0,5 \overline{U_0} \cdot \overline{U_1} \cdot \cos \Delta\varphi(t); \\ u_{\text{кв}}(t) &= \overline{U_0(t) \cdot U_{\perp}(t)} = 0,5 \overline{U_0(t) U_{\perp}(t) [\sin(2\omega_0 t + 2\varphi_0(t) + \Delta\varphi(t)) + \cos \Delta\varphi(t)]} \\ &= 0,5 \overline{U_0} \cdot \overline{U_{\perp}} \cdot \sin \Delta\varphi(t). \end{aligned} \quad (5.5)$$

(черта сверху означает усреднение во времени).

Последние математические выражения получены с помощью формул

$$\begin{aligned} \cos x \cdot \cos y &= 0,5[\cos(x - y) + \cos(x + y)], \\ \cos x \cdot \sin y &= 0,5[\sin(x + y) - \sin(x - y)]. \end{aligned} \quad (5.6)$$

Выходные напряжения корреляторов  $u_c(t)$  синфазного канала и  $u_{\text{кв}}(t)$  квадратурного канала служат для управления коэффициентами передачи балансных усилителей. Из выражений для определения  $u_c(t)$  и  $u_{\text{кв}}(t)$  видно, что в качестве умножителей (X) в автокомпенсаторе могут быть использованы фазовые детекторы, а в качестве интеграторов, например, RC-фильтры.

Процесс автоматической компенсации активной шумовой помехи (АШП) в установившемся режиме работы автокомпенсатора для определенного момента времени  $t$  показан с помощью векторной диаграммы на рис. 5.19. Видим, что управляющие напряжения  $u_c(t)$  и  $u_{\text{кв}}(t)$  могут менять модули коэффициентов передачи балансных усилителей  $K$  и  $K_{\perp}$ , которые зависят от амплитуды управляющих напряжений. Аргументы коэффициентов передачи принимают значения 0 или  $\pi$  в зависимости от полярности управляющих напряжений  $u_c(t)$  и  $u_{\text{кв}}(t)$ .

В результате суммирования выходных напряжений балансных усилителей с комплексными амплитудами  $\dot{K}^* \dot{U}_1$  и  $\dot{K}_{\perp}^* \dot{U}_{\perp}$  образуется напряжение  $\dot{U}_0$  (рис. 5.19), равное по амплитуде и противоположное по фазе напряжению шумовой помехи в основном канале. Таким образом, в идеальном случае суммарное напряжение шумовой помехи на выходе автокомпенсатора становится равным нулю.

Заметим, что процесс компенсации помехи рассматривался без учета влияния собственных шумов приемных каналов (основного и дополнительного). Как известно, собственные шумы приемных каналов некоррелированы. Поэтому они будут вносить декоррелирующее воздействие при формировании управляющих напряжений  $u_c(t)$  и  $u_{кв}(t)$ , которые будут отличаться от оптимальных, а на выходе автокомпенсатора будут некомпенсированные остатки помехи.

Рассмотрим процесс подавления помехи в автокомпенсаторе с учетом коррелированности их в основном и дополнительном приемных каналах.

Итак, дисперсия выходного напряжения помехи  $\sigma_\Sigma^2$  минимизируется за счет подбора коэффициентов передачи синфазного  $K$  и квадратурного  $K_\perp$  подканалов. При включении одного подканала (например, синфазного) мгновенные значения напряжений помехи связаны соотношением  $u_\Sigma = u_0 + ku_1$ . Вычисляя математическое ожидание  $u_\Sigma^2$ , свяжем дисперсии помеховых напряжений и коэффициент корреляции помех  $\rho$  в основном и компенсирующем каналах:

$$\sigma_\Sigma^2 = \sigma_0^2 + k^2 \sigma_1^2 + 2k\rho\sigma_0\sigma_1 \quad (-1 \leq \rho \leq 1). \quad (5.7)$$

Дисперсия  $\sigma_\Sigma^2$  минимизируется при  $\partial\sigma_\Sigma^2 / \partial k = 0$  и значении  $k = -\rho\sigma_0 / \sigma_1$  (определяется из выражения для  $\sigma_\Sigma^2$ ). В стационарном режиме работы одного компенсационного подканала коэффициент  $K$  устанавливается при достаточно сильной корреляционной обратной связи:

$$K = -jM(u_\Sigma u_1), \quad j \gg 1, \quad (5.8)$$

где  $M(\cdot)$  – математическое ожидание.

Подставляя  $u_\Sigma = u_0 + ku_1$  и заменяя усреднение по времени усреднением по реализациям, получаем уравнение

$$K = -j(\rho\sigma_0\sigma_1 + k\sigma_1^2), \quad (5.9)$$

решение которого относительно  $K$  имеет вид

$$K = -j\rho\sigma_0\sigma_1 / (1 + j\sigma_1^2) \quad (5.10)$$

и принимает оптимальное значение  $K = -j\rho\sigma_0\sigma_1$  при  $j\sigma_1^2 \gg 1$ .

Выходное напряжение

$$u_{\Sigma} = u_0 - (\rho\sigma_0 / \sigma_1)u_1 \quad (5.11)$$

декоррелируется в этом случае с напряжением компенсирующего сигнала:

$$M(u_{\Sigma}u_1) = \rho\sigma_0\sigma_1 - (\rho\sigma_0 / \sigma_1)\sigma_1^2 = 0. \quad (5.12)$$

Остаточная дисперсия помехи уменьшается до  $\sigma_{\Sigma}^2 = \sigma_0^2(1 - \rho^2)$ . Отношение  $K = \sigma_0^2 / \sigma_{\Sigma}^2 = 1/(1 - \rho^2)$  называется коэффициентом подавления помехи одним квадратурным подканалом. Его значение тем выше, чем ближе к единице квадрат коэффициента корреляции  $\rho^2$  напряжений основного и компенсирующего каналов.

Важной причиной декорреляции мгновенных значений взаимно компенсируемых напряжений является сдвиг фаз между ними (рис. 5.19). При неэффективной компенсации одним квадратурным подканалом можно эффективно компенсировать помеху вторым квадратурным подканалом или обоими вместе. Включая оба эти подканала, получаем весовую сумму

$$u_{\Sigma} = u_0 + ku_1 + k_{\perp}u_{1\perp}. \quad (5.13)$$

Шумовые напряжения подканалов при этом некоррелированы  $M(u_{\Sigma}u_{1\perp}) = 0$  и подканалы работают независимо. Величина  $k_{\perp}$  также определяется выражением

$$k_{\perp} = -jM(u_{\Sigma}u_{1\perp}) = -j(\rho_{\perp}\sigma_0\sigma_1 + k_{\perp}\sigma_1^2). \quad (5.14)$$

Для результирующих дисперсии и коэффициента подавления получим

$$\begin{aligned} \sigma_{\Sigma}^2 &= \sigma_0^2(1 - \rho^2 - \rho_{\perp}^2) = \sigma_0^2(1 - |\dot{\rho}|^2), \\ K_{\Pi} &= 1/(1 - |\dot{\rho}|^2). \end{aligned} \quad (5.15)$$

Здесь  $\dot{\rho} = M(\dot{U}_0\dot{U}_1^*/2) / \sigma_0\sigma_1$  – коэффициент корреляции комплексных амплитуд компенсируемых колебаний; его модуль нечувствителен к сдвигу фаз напряжений.

Вернемся еще раз к рис. 5.19. Весовая сумма подканальных компенсирующих векторов  $k\dot{U}_1$  и  $k_{\perp}\dot{U}_{1\perp} = -jk_{\perp}\dot{U}_1$  образует результирующий компенсирующий вектор

$$\dot{U}_0 = k_{\perp}\dot{U}_1 + k_{\perp}\dot{U}_{1\perp} = (k - jk_{\perp})\dot{U}_1. \quad (5.16)$$

Компенсирующий вектор  $\dot{U}_0$  образуется произведением комплексной амплитуды компенсирующего напряжения  $\dot{U}_1$  на комплексный коэффициент передачи  $\dot{K}$ :

$$\dot{K} = k - jk_{\perp} = -jM(u_{\Sigma}u_1 - ju_{\Sigma}u_{1\perp}). \quad (5.17)$$

Произведя замену в правой части (5.17)  $M(u_{\Sigma}u_1) = \text{Re}[M(\dot{U}_{\Sigma}U_1^*/2)]$ , а  $M(-u_{\Sigma}u_{1\perp}) = \text{Im}[M(\dot{U}_{\Sigma}\dot{U}_1^*/2)]$ , уравнение компенсации помехи представим в более компактном виде:

$$\dot{K} = -jM(\dot{U}_{\Sigma}\dot{U}_1^*/2), \dot{U}_{\Sigma} = \dot{U}_0 + \dot{K}\dot{U}_1^*. \quad (5.18)$$

При  $j \rightarrow \infty$  значение  $\dot{K} = \dot{\rho}\sigma_0/\sigma_1$ , а выходное напряжение квадратурного автокомпенсатора декоррелировано с напряжениями каждого из квадратурных подканалов, т. е. декоррелированы комплексные амплитуды  $\dot{U}_{\Sigma}$  и  $\dot{U}_1$ .

### 5.3.3. ГЕТЕРОДИННЫЙ АВТОКОМПЕНСАТОР АКТИВНЫХ ПОМЕХ

Как и в квадратурном, в гетеродинном автокомпенсаторе (АК) дополнительных приемных каналов также может быть несколько (рис. 5.20). Рассмотрим работу гетеродинного АК при одном дополнительном приемном канале.

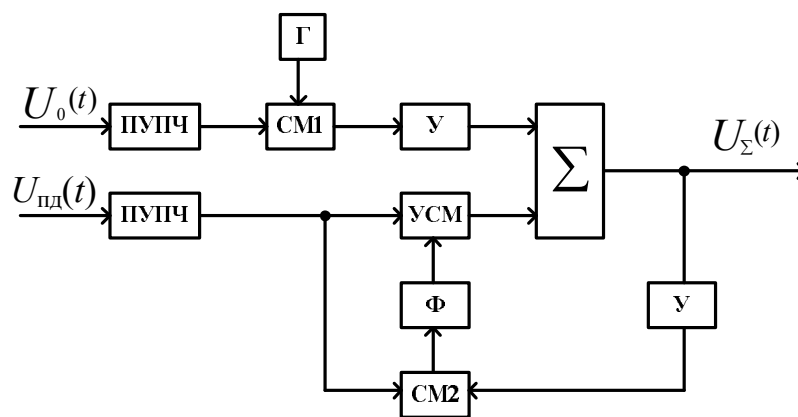


Рис. 5.20. Структурная схема гетеродинного автокомпенсатора

Напряжение АШП в основном приемном канале на выходе ПУПЧ, как и в квадратурном АК, представим в виде



$$u_{\text{по}}(t) = U_{\text{по}}(t) \cdot \cos[\omega_{\text{пр}}t + \phi_0(t)],$$

а на выходе смесителя СМ1 –

$$u_{\text{см1}}(t) = U_{\text{по}}(t) \cdot \cos[\omega_{\text{пр}}t + \phi_0(t) + \Delta\phi].$$

Напряжение помехи в дополнительном канале

$$u_{\text{пд}}(t) = U_{\text{пд}}(t) \cdot \cos[\omega_{\text{пр}}t + \phi_0(t) + \Delta\phi_{\Gamma}],$$

где  $\Delta\phi$  – сдвиг фаз между помеховыми напряжениями, принимаемыми основным и дополнительным приемными каналами.

В начальный момент адаптации на выходе сумматора напряжение АП соответствует напряжению на выходе смесителя (СМ1):

$$u_{\Sigma}(t) = U_{\text{по}}(t) \cdot \cos[(\omega_{\text{пр}} + \omega_{\Gamma})t + \phi_0(t) + \Delta\phi_{\Gamma}].$$

На входы коррелятора, выполненного на смесителе (СМ2) и фильтре (Ф), поступают напряжения  $u_{\text{пд}}(t)$  и  $u_{\Sigma}(t)$ . В результате преобразования этих напряжений на выходе смесителя (СМ2) выделяется напряжение на частоте  $\omega_{\Gamma}$ :

$$u_{\text{см2}}(t) = U_{\text{см2}}(t) \cdot \cos[\omega_{\Gamma}t + \phi_{\Gamma} - \Delta\phi_{\Gamma}].$$

Это напряжение усредняется за счет накопления (интегрирования) колебаний в УФ, обладающем достаточно большой памятью.

Комплексный коэффициент  $\dot{K}$  (аналогично квадратурному АК) вводится путем гетеродинирования колебаний дополнительного канала напряжением  $u_{\text{см2}}(t)$  в управляемом смесителе (УСМ). На выходе УСМ напряжение помехи дополнительного канала преобразуется на частоту  $\omega_{\text{пр}} + \omega_{\Gamma}$ :

$$u_{\text{усм}}(t) = \dot{K}U_{\text{пд}}(t) \cdot \cos[(\omega_{\text{пр}} + \omega_{\Gamma})t + \phi_0(t) + \Delta\phi_{\Gamma}].$$

Величина модуля коэффициента  $\dot{K}$  определяется амплитудой напряжения на выходе УФ и подбором количества каскадов в усилителе обратной связи (У). На входах сумматора напряжения помехи основного и дополнительного каналов оказываются в установившемся режиме работы, равном по амплитуде и противоположном по фазе.

Таким образом, квадратурный и гетеродинный АК в результате адаптации обеспечивают минимум дисперсии (средней мощности) помехи на выходе, а выходное напряжение  $U_{\Sigma}$  становится декоррелированным по отношению к напряжению  $U_{\text{пд}}$ .

Эффективность подавления помехи квадратурным и гетеродинным АК практически одинакова. Однако устойчивость работы многоканального квадратурного АК достигается проще, чем гетеродинного. Это объясняется тем, что регулирование коэффициентов передачи квадратурных каналов производится постоянным напряжением. Кроме того, в интегральном исполнении аппаратная реализация квадратурного АК проще, поэтому в современных РЛС он используется чаще.

Специфика работы автокомпенсаторов АП обуславливает ряд дополнительных требований к функциональным узлам приемных трактов РЛС:

1. Требование к идентичности задержек напряжений помехи в основном и дополнительном канале. Наличие временного рассогласования приемных каналов приводит к снижению коэффициента взаимной корреляции напряжений АШП на входах АК и, следовательно, коэффициента подавления. Можно показать, что допустимый относительный временной сдвиг напряжений на входах сумматора не должен превышать

$$\delta_{\tau} \leq 1/(2\Pi_{\text{ПУПЧ}}\sqrt{K_{\Pi}}),$$

где  $\Pi_{\text{ПУПЧ}}$  – полоса пропускания приемных каналов до входов АК. При условии, что  $\Pi_{\text{ПУПЧ}} \gg \Pi_{\text{и}}$ , идентичность основного и дополнительного каналов с точки зрения временной задержки обеспечивается сравнительно успешно (здесь  $\Pi_{\text{и}}$  – ширина спектра полезного сигнала). Таким образом, элементы приемных устройств основного и дополнительных каналов до входа сумматора АК должны быть достаточно широкополосными.

2. Требование к чувствительности дополнительных каналов.

Модуль коэффициента взаимной корреляции помех на входах АК с учетом собственных шумов приемных каналов

$$\begin{aligned} |\dot{\rho}| &= \overline{(\dot{U}_{\text{по}} + \dot{U}_{\text{шо}})(\dot{U}_{\text{п1}}^* + \dot{U}_{\text{ш1}}^*)} / \sqrt{\overline{|\dot{U}_{\text{по}} + \dot{U}_{\text{шо}}|^2} \overline{|\dot{U}_{\text{п1}} + \dot{U}_{\text{ш1}}|^2}} = \\ &= |\dot{\rho}_n| / \sqrt{(1+1/q_{\text{по}})(1+1/q_{\text{п1}})}, \end{aligned} \quad (5.19)$$

где  $|\dot{\rho}_n| = \frac{\overline{\dot{U}_{\text{по}} \dot{U}_{\text{п1}}^*}}{\sqrt{\overline{|\dot{U}_{\text{по}}|^2} \overline{|\dot{U}_{\text{п1}}|^2}}}$  – модуль коэффициента взаимной корреляции АШП

(без учета собственных шумов приемных каналов);

$q_{\text{по}} = P_{\text{по}} / P_{\text{шо}} = \overline{\dot{U}_{\text{по}}^2} / \overline{\dot{U}_{\text{шо}}^2}$ ,  $q_{\text{п1}} = P_{\text{п1}} / P_{\text{ш1}} = \overline{\dot{U}_{\text{п1}}^2} / \overline{\dot{U}_{\text{ш1}}^2}$  – отношение мощности АШП к мощности собственных шумов для соответствующего приемного канала.

При выводе соотношения (5.19) предполагалось, что коэффициент взаимной корреляции собственных шумов приемных каналов, а также помех и собственных шумов равен нулю.

После подстановки (5.19) в выражение (5.15) получим

$$K_{\Pi} = \{1 - |\dot{\rho}_{\Pi}|^2 / [(1 + 1/q_{\text{по}})(1 + 1/q_{\text{п1}})]\}^{-1}. \quad (5.20)$$

Из анализа выражения (5.20) можно сделать вывод, что чувствительность дополнительных каналов приема должна быть не ниже чувствительности основного приемного канала. Это требование обеспечивается включением в дополнительные приемные каналы до входов АК тех же элементов, что и в основной приемный канал (УВЧ, смеситель, ПУПЧ).

3. Требования к коэффициенту усиления антенн дополнительных приемных каналов.

Отношение мощности АШП к мощности собственных шумов дополнительного приемного канала можно представить в виде

$$q_{\text{п1}} = P_{\Pi} G_{\text{д}}(\theta_{\Pi}) / P_{\text{ш1}}, \quad (5.21)$$

где  $P_{\Pi}$  – мощность активной шумовой помехи на входе дополнительного приемного канала при условии, что коэффициент усиления антенны равен единице;

$G_{\text{д}}(\theta_{\Pi})$  – коэффициент усиления антенны дополнительного приемного канала в направлении на ПП.

Из соотношения (5.21) видно, что значение параметра  $q_{\text{п1}}$  при фиксированной мощности собственных шумов приемного канала можно увеличить (а тем самым увеличить значение коэффициента подавления  $K_{\Pi}$ ) за счет увеличения коэффициента усиления антенны дополнительного приемного канала. Таким образом, для получения значений  $K_{\Pi}$  необходимо использовать в дополнительных приемных каналах остронаправленные антенны, главные лепестки ДН которых можно было бы направлять на ПП. Выполнение подобного требования в РЛС с зеркальной антенной затруднительно. Поэтому в таких РЛС следует считать вполне приемлемым выполнение условия

$$G_{\text{д}}(\theta_{\Pi}) \geq G_{\text{бок max}},$$

где  $G_{\text{бок max}}$  – максимальный коэффициент усиления антенны основного приемного канала в направлении боковых лепестков ДН. Другими слова-

ми, ДНА дополнительных приемных каналов должны перекрывать боковые лепестки ДНА основного приемного канала.

#### 4. Требования к ДНА дополнительных приемных каналов.

Чтобы система уравнений (5.1) была невырожденной (т. е. имела решение), антенны дополнительных приемных каналов должны иметь различные либо амплитудные, либо фазовые ДН, либо и те, и другие. Реализация амплитудных различий представляет достаточно трудную задачу при использовании слабонаправленных антенн в дополнительных приемных каналах. Поэтому проще реализовать отличие фазовых диаграмм. Для этого достаточно разнести фазовые центры антенн дополнительных приемных каналов (рис. 5.21).

Однако разнос фазовых центров антенн приводит к возникновению относительного временного сдвига колебаний АШП на входах приемных каналов и, следовательно, к снижению реализуемого коэффициента подавления. Этот сдвиг можно оценить по формуле

$$\delta t_{\text{фц}} = (d \cdot \cos(\theta) / c) = \Delta D / c,$$

где  $d$  – расстояние между фазовыми центрами антенн.

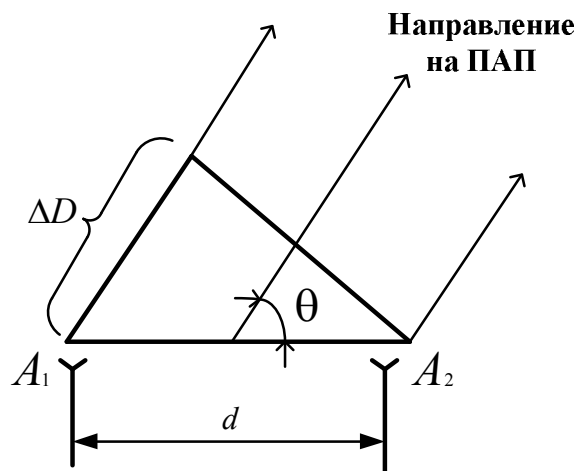


Рис. 5.21. К вопросу обеспечения требований к ДНА дополнительных приемных каналов

Значение  $\delta t_{\text{фц}}$  входит в левую часть выражения  $\delta_{\tau} \leq 1 / (2\Pi_{\text{ПУПЧ}} \sqrt{K_{\text{П}}})$  в качестве одной из составляющих.

#### 5. Требование к быстродействию АК.

Динамическая постоянная времени АК, определяющая время переходных процессов (время настройки) должна удовлетворять условию

$$\tau_{\text{и}} \ll T_{\text{дин}} \ll T_{\text{П}}.$$

Выполнение левого неравенства исключает возможность ослабления полезного сигнала и повышает запас устойчивости АК. Выполнение правого неравенства обеспечивает возможность компенсации относительных амплитудных и фазовых изменений колебаний АШП на входах приемных каналов, обусловленных вращением антенны РЛС.

Автокомпенсатор АП работает в условиях изменения мощности помехи на его входах в большом диапазоне (десятки децибел). Поэтому необходимы меры по обеспечению требуемого быстродействия АК при малых уровнях помех и исключения самовозбуждения при больших. С этой целью в цепь обратной связи (в цепь левого входа СМ2 гетеродинного АК или фазовых детекторов квадратурного АК) включают усилитель-ограничитель или усилитель с ШАРУ.

#### **5.4. АЛГОРИТМЫ И УСТРОЙСТВА АДАПТАЦИИ К АКТИВНЫМ ПОМЕХАМ В РЛС С ФАЗИРОВАННОЙ АНТЕННОЙ РЕШЕТКОЙ**

##### **5.4.1. АЛГОРИТМ АДАПТИВНОГО ОБНАРУЖИТЕЛЯ СИГНАЛА НА ФОНЕ КОРРЕЛИРОВАННЫХ ПОМЕХ**

Фазированной антенной решеткой называется антенна, в которой направление максимального излучения (приема) и (или) форма ДНА изменяются посредством изменения фазы радиосигналов в излучающих (принимающих) элементах.

В качестве излучателей обычно используются слабонаправленные элементы: вибраторы, щели, рупоры, диэлектрические стержни, спирали.

Изменение фазового распределения (а иногда и амплитудного) осуществляется электрическим способом с помощью ЭВМ, что обеспечивает высокую скорость сканирования и управления формой ДН, быстрый обзор пространства и высокий темп выдачи информации о большом числе целей. Применение ЭВМ позволяет производить гибкое управление положением и формой ДН в соответствии с алгоритмами, наиболее подходящими для складывающейся воздушной и помеховой обстановки.

Возможность формирования с помощью одной антенны нескольких независимо управляемых лучей совместно с высокой скоростью их перемещения из одного положения в другое открывает перспективы конструирования многофункциональных и многоцелевых РЛС.

Подключение в тракты излучающих элементов активных устройств (активные ФАР), в частности усилителей СВЧ-мощности, позволяет получить недостижимые ранее значения излучаемой мощности в режиме передачи и тем самым повысить отношение сигнал/шум в режиме приема.

Так, в ФАР можно сравнительно просто реализовать специальные виды АФР в раскрыве и применять различные методы обработки сигналов, принятых отдельными излучателями антенны. Это позволяет получать низкие уровни боковых лепестков ДН, извлекать больше информации из приходящих к антенне радиоволн от различных источников, использовать адаптивные алгоритмы оптимальной пространственно-временной фильтрации сигналов на фоне помех, что в целом улучшает характеристики РЛС.

Отмеченные возможности ФАР определили качественно новый этап в развитии радиолокационной техники. Современные РЛС с ФАР способны успешно выполнять задачи поиска, обнаружения и сопровождения на больших дальностях значительного числа скоростных и маневрирующих целей, наведения на них средств поражения в условиях широкого применения различного рода помех.

При работе РЛС в помеховых условиях процесс обнаружения сигналов от целей и измерения их параметров часто сливаются в единый процесс. Однако для удобства понимания обнаружение сигнала чаще всего рассматривается независимо от измерения его параметров. Поэтому при рассмотрении алгоритмов адаптации к АШП РЛС с ФАР остановимся лишь на вопросах обнаружения сигналов. Кроме того, в целях некоторого упрощения изложения материала (в учебных целях) примем следующие допущения:

- а) внешние АШП считаем коррелированными по пространству;
- б) полезный сигнал считаем детерминированным с равновероятным распределением случайной начальной фазы и рэлеевским распределением амплитуды;
- в) обработку принятых колебаний сигналов и помех разделяем на пространственную и временную (сигнал считаем узкополосным по сравнению с его несущей частотой и линейными размерами ФАР, так что запаздыванием огибающей сигнала на элементах решетки можно пренебречь; фронт волны на входах элементов ФАР является плоским, приемные каналы считаем линейными с идентичными фазочастотными характеристиками);
- г) при обнаружении нешумящей цели на фоне АШП интенсивность АП существенно превышает интенсивность полезного сигнала;
- д) поляризация полезных сигналов и помеховых колебаний совпадает.

Пусть приемная система РЛС с ФАР имеет  $M$  независимых приемных каналов. На входе приемных каналов действует аддитивная смесь собственных шумов, сигналов и внешних помех, так что образуется векторный случайный процесс

$$\vec{y}(t) = \vec{X}(t, \alpha) + \vec{n}(t) \quad (5.22)$$

с нулевым средним значением (при отсутствии сигнала) и комплексной огибающей  $\vec{Y}(t)$ .

Взаимные корреляционные функции комплексных амплитуд принимаемых колебаний в каналах приема

$$\Phi_{ik}(t, s) = M[Y_i(t)Y_K^*(s) / 2]. \quad (5.23)$$

Здесь  $\vec{X}(t, \alpha) = X(t) \cdot \vec{X}(\alpha)$  – вектор-столбец полезного сигнала. Скаляр  $X(t)$  описывает закон изменения во времени комплексных амплитуд сигнальных колебаний, общий для всех приемных каналов. Вектор  $\vec{X}(\alpha)$  характеризует АФР сигнала на раскрытие антенной системы, зависящее от вида антенны (плоская, сферическая) и параметров фронта проходящей волны. Для плоских волн АФР  $\vec{X}(\alpha) = \|x_i(\alpha)\|$  зависит от направления прихода.

Совокупность функций (5.23) образует комплексную матрицу помеховых взаимных корреляционных функций, которая определяется соотношением

$$\bar{\Phi}(t, s) = |\Phi_{ik}(t, s)| = M[\vec{Y}_i(t) \vec{Y}_K^{*T}(s) / 2]. \quad (5.24)$$

На практике, при обнаружении нешумящей цели на фоне АП, интенсивность последних намного превышает интенсивность полезного сигнала. Поэтому в некотором приближении влиянием полезного сигнала на корреляционную матрицу  $\bar{\Phi}(t, s)$  можно пренебречь. С учетом сказанного  $\vec{Y}(t) = \|N_i(t)\| = \vec{N}(t)$  – вектор-столбец комплексных амплитуд помеховых напряжений, который представим в виде

$$N(t) = N_0(t) + \sum_{i=1}^n X(\mathbf{v}_i) N_i(t). \quad (5.24a)$$

Здесь  $\vec{X}(\mathbf{v}_i) = \|\vec{X}_i(\mathbf{v}_i)\|$  – вектор-столбец АФР помехи, обозначение которого согласуется с обозначением сигнального вектор-столбца;  $N_i(t)$  – комплексная амплитуда напряжения помехи от  $i$ -го источника на выходе произвольного  $i$ -го антенного канала при единичном амплитудно-фазовом множителе  $\vec{X}_i(\mathbf{v}_i) = 1$ ;

$n$  – число источников АП;

$N_0(t)$  – вектор-столбец комплексных амплитуд собственных шумов приемных каналов.

Тогда для корреляционной матрицы помех (КМП) в пределе при  $\Pi_{\Pi} \rightarrow \infty$

$$\begin{aligned}\bar{\Phi}(t, s) &= M[\bar{N}(t)\bar{N}^{*T} \leftarrow (s) / 2] = \bar{\Phi}\delta(t - s), \\ \bar{\Phi} &= \bar{\Phi}_0 + \sum_{i=1}^n N_i \bar{X}(v_i)\bar{X}^{*T}(v_i).\end{aligned}\quad (5.25)$$

Здесь  $\bar{\Phi}_0$  – диагональная матрица спектральных плотностей мощности внутренних шумов приемных каналов:

$$\bar{\Phi}_0 = \begin{vmatrix} N_{01} & 0 & \dots & 0 \\ 0 & N_{02} & \dots & 0 \\ \cdot & \cdot & \cdot & \cdot \\ 0 & 0 & \dots & N_{0M} \end{vmatrix},$$

а  $N_i$  – спектральная плотность мощности помехи от  $i$ -го внешнего источника, принимаемой  $i$ -м элементом антенной системы при  $\bar{X}_i(v_i) = 1$ .

Комплексная КМП  $\bar{\Phi}(t, s)$  при  $s = t$  оказывается эрмитовой:

$$\Phi_{ki}(t, t) = \Phi_{ik}(t, t), \quad \bar{\Phi}^T(t, t) = \bar{\Phi}^*(t, t).$$

Из курса теоретических основ радиолокации известно, что  $\ell$  логарифм отношения правдоподобия для модели сигнала со случайными амплитудой и начальной фазой имеет вид

$$\ln \ell = \frac{|Z(\alpha)|^2}{2(1 + q^2(\alpha) / 2)} - \ln(1 + q^2(\alpha) / 2). \quad (5.26)$$

Здесь

$$|Z(s, \alpha)| = \frac{1}{2} \int_{-\infty}^{\infty} \bar{Y}^T(s) \bar{\Phi}^{-1}(t, s) \bar{X}^*(t, \alpha) dt \quad - \quad (5.27)$$

комплексный корреляционный интеграл;



$$\frac{1}{2}q^2(\alpha) = \int_{-\infty}^{\infty} \overline{X}^T(t, \alpha) \overline{\Phi}^{-1}(t, s) \overline{X}^*(t, \alpha) dt; \quad (5.28)$$

$\alpha$  – энергетическое отношение сигнал/помеха, являющееся функцией времени параметра  $\alpha$  (направления прихода сигнала при  $t = s$ );

$\overline{Y}(s)$  – вектор-столбец комплексных амплитуд принимаемых колебаний (аддитивная смесь сигнала и помех);

$\overline{X}(t, \alpha)$  – вектор-столбец комплексных амплитуд ожидаемого сигнала, обеспечивающий согласованную обработку сигнала по элементам ФАР и управление положением ее ДН в пространстве;

$\overline{\Phi}^{-1}(t, s)$  – комплексная матрица, обратная комплексной корреляционной матрице помех  $\overline{\Phi}(t, s)$  (ОКМП);

$T$  – знак транспонирования (замены вектор-столбца вектор-строкой и наоборот);

\* – знак комплексного сопряжения.

В ситуации, когда обработка принимаемых колебаний разделяется на пространственную и временную, вектор  $\overline{X}(t, \alpha) = X(t)\overline{X}(\alpha)$ .

В этом случае соотношение (5.28) принимает вид (при  $t = s$ )

$$\frac{1}{2}q^2(\alpha) = \overline{X}^T(\alpha) \overline{\Phi}^{-1}(t, s) \overline{X}^*(\alpha) \int_{-\infty}^{\infty} x^2(t) dt = \mathcal{E}_0 A(\alpha), \quad (5.29)$$

где  $\mathcal{E}_0 = \int_{-\infty}^{\infty} x^2(t) dt$  – энергия ожидаемого сигнала;

$A(\alpha) = \overline{X}^T(\alpha) \overline{\Phi}^{-1}(t, s) \overline{X}^*(\alpha)$  – пространственная составляющая отношения сигнал/помеха.

При замене в выражении (5.27)  $\overline{X}(t, \alpha)$  на  $X(t)\overline{X}(\alpha)$  и с учетом того, что  $|Z|^2 = ZZ^*$ , комплексный корреляционный интеграл преобразуется к виду  $|Z(s, \alpha)|^2 = \dot{Y} |Z(\alpha)|^2$ .

Выражение для логарифма отношения правдоподобия (5.26) при принятых допущениях принимает форму

$$\ln \ell = \frac{\mathcal{E}_0 |Z(\alpha)|^2}{2(1 + \mathcal{E}_0 A(\alpha))} - \ln(\ell + \mathcal{E}_0 A(\alpha)). \quad (5.30)$$

Функция  $\ln \ell$ , определяемая соотношением (5.30), является монотонно нарастающей функцией аргумента  $|Z(\alpha)|$ . Сравнение  $\ln \ell$  с порогом сводится к сравнению со своим порогом модульного значения корреляционного интеграла  $|Z(\alpha)|$ . Структурная схема адаптивной обработки сигнала на фоне коррелированных АП представлена на рис. 5.22. Здесь двойными линиями показаны векторные связи, а жирными – матричные; ПУ – пороговое устройство; СФ – согласованный фильтр, производящий временную обработку сигнала;  $\hat{A} = 1, 0$  – оценка наличия ( $\hat{A} = 1, 0$ ) или отсутствия сигнала ( $\hat{A} = 1, 0$ );  $|\bar{X}|$  – устройство перемножения;  $|\bar{Y}^*|$  – устройство комплексного сопряжения; черта над выражением ( $\bar{Y}\bar{Y}^{*T}$ ) означает операцию усреднения по реализациям вектора комплексных амплитуд входных воздействий  $\vec{Y}(t)$ .

Адаптивный обнаружитель сигнала на фоне коррелированных АП решает следующие задачи: вычисление КМП  $\bar{\Phi}$  и её обращений  $\bar{\Phi}^{-1}$ , при этом КМП должна быть невырожденной, т. е. её определитель  $\Delta \neq 0$ , что обеспечивается наличием собственных шумов приемных каналов – матрица  $\bar{\Phi}_0$  из (5.25); компенсацию АП за счет векторно-матричной операции  $\dot{\eta}^T = \dot{Y}^T \bar{\Phi}^{-1}$ ; когерентное суммирование сигналов приемных каналов путем операции векторного перемножения  $\dot{\eta} \bar{X}^*(\alpha) = Z(t, \alpha)$ ; согласованную фильтрацию сигналов на фоне остатков нескомпенсированных помех и собственных шумов приемных каналов (собственные шумы вносят декорреляцию при вычислении КМП  $\bar{\Phi}$ ); сравнение с порогом  $z_0$  результата согласованной фильтрации.

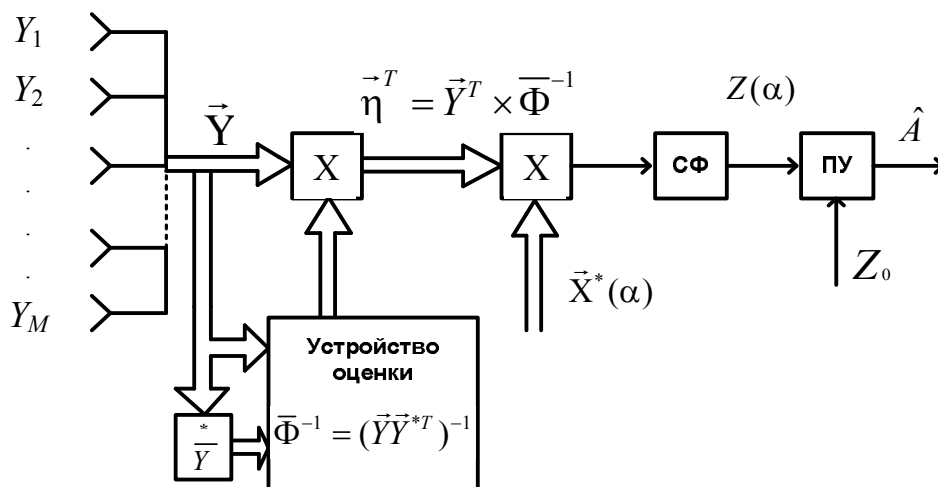


Рис. 5.22. Структурная схема адаптивного обнаружителя сигнала

Следует заметить, что наиболее сложной операцией оптимального многоканального обнаружителя является оценка КМП и её обращение. Вместе с тем именно ОКМП содержит всю информацию об угловых положениях источников помех и излучаемой ими спектральной плотности мощности помехи.

#### 5.4.2. ДИСКРЕТНОЕ ОЦЕНИВАНИЕ ИЗМЕРЯЮЩЕЙСЯ ВО ВРЕМЕНИ КОРРЕЛЯЦИОННОЙ МАТРИЦЫ ПОМЕХИ

В реальных условиях воздушной и помеховой обстановки могут изменяться параметры внешних помех и угловое положение ДНА ФАР в процессе обзора воздушного пространства. В результате этих изменений элементы КМП будут тоже изменяться, поэтому практический интерес представляет их текущая оценка (дискретная или непрерывная). Рассмотрим алгоритмы таких оценок.

Предположим, как и ранее, что амплитуда эхо-сигнала значительно меньше интенсивности помехи, поэтому эхо-сигнал не оказывает значительного влияния на оценку КМП  $\bar{\Phi}$ .

Пусть на входах  $M$ -элементной ФАР действует АП с мгновенными значениями колебаний  $y_1(t), y_2(t), \dots, y_M(t)$ , сдвинутыми по фазе относительно друг друга за счет разности хода  $\Delta D$  от элемента к элементу на величину  $\Delta\varphi = \frac{2\pi}{\lambda} \cdot \Delta D$  (рис. 5.21). Помеховые колебания на выходе  $i$ -го элемента ФАР представим в виде набора дискретных отсчетов мгновенных амплитуд  $y_{j\ell}$  с периодом дискретизации  $T_d = 1/2f_m$  ( $f_m$  – максимальная частота в спектре принимаемых помеховых колебаний) в соответствии с теоремой Котельникова (рис. 5.23). Здесь  $i = 1, 2, \dots, M$ ;  $\ell = 1, 2, \dots, k$  – число отсчетов дискрет.

Взаимная корреляция между сигналами  $i$  и  $j$  каналов определяется как среднеарифметическое значение корреляционных моментов  $y_i y_j$  по числу отсчетов  $\ell$  от 1 до  $k$ :

$$\Phi_{ij} = \frac{1}{k} \sum_{\ell=1}^k y_{i\ell} y_{j\ell}.$$

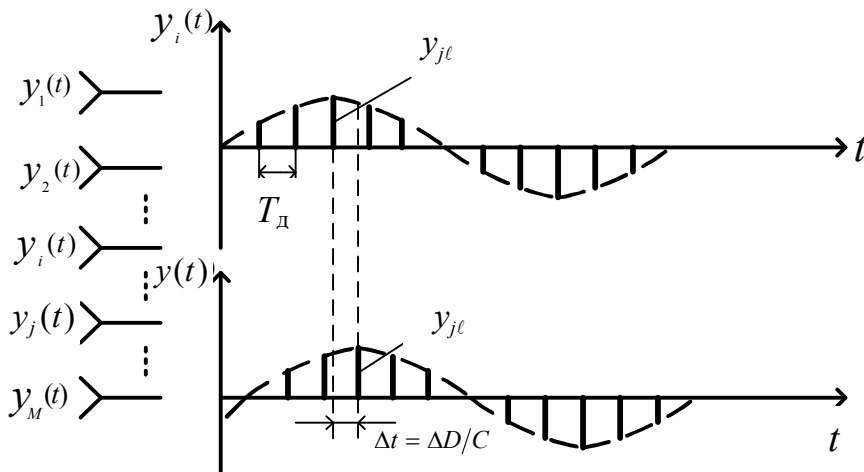


Рис. 5.23. Дискретизация помеховых колебаний

Введя комплексные амплитуды мгновенных дискретных значений  $\dot{Y}_{i\ell}$  и  $\dot{Y}_{j\ell}$ , комплексный взаимный корреляционный момент определим как

$$\hat{\Phi}_{i\ell} = \frac{1}{k} \sum_{\ell=1}^k \dot{Y}_{i\ell} \dot{Y}_{j\ell}^* / 2. \quad (5.31)$$

Выполнив операцию (5.31) по всем элементам решетки, получим оценку КМП:

$$\hat{\Phi}_k = \frac{1}{2k} \sum_{\ell=1}^k (\dot{Y}_{i\ell} \dot{Y}_{j\ell}^{*T}) = \frac{1}{k} \sum_{\ell=1}^k \hat{\Phi}_{y\ell}. \quad (5.32)$$

где  $\hat{\Phi}_{y\ell} = \dot{Y}_{\ell} \dot{Y}_{\ell}^{*T} / 2$  – текущая оценка КМП только по  $\ell$ -й реализации.

На  $(k+1)$ -м шаге КМП (5.32) принимает следующее значение:

$$\begin{aligned} \hat{\Phi}_{k+1} \frac{1}{k+1} \sum_{\ell=1}^{k+1} \hat{\Phi}_{y\ell} &= \frac{1}{k+1} \sum_{\ell=1}^k \hat{\Phi}_{y\ell} + \frac{1}{k+1} \hat{\Phi}_{y(k+1)} = \frac{k}{k+1} \hat{\Phi}_k + \frac{1}{k+1} \hat{\Phi}_{y(k+1)} = \\ &= \left(1 - \frac{1}{k+1}\right) \hat{\Phi}_k + \frac{1}{k+1} \hat{\Phi}_{y(k+1)} = \hat{\Phi}_k + \frac{1}{k+1} \left( \hat{\Phi}_{y(k+1)} - \hat{\Phi}_k \right). \end{aligned}$$

Окончательно имеем

$$\hat{\Phi}_{k+1} = \hat{\Phi}_k + \frac{1}{k+1} \left( \hat{\Phi}_{y(k+1)} - \hat{\Phi}_k \right). \quad (5.33)$$

Таким образом, выражение (5.33) представляет собой рекуррентный алгоритм оценки неизменяющейся во времени КМП  $\hat{\Phi}$ . Несложно заметить, что с течением времени (при увеличении значения  $k$ ) вес невязки  $\left( \hat{\Phi}_{y(k+1)} - \hat{\Phi}_k \right)$  убывает до нуля (рис. 5.24), что является закономерным для случая стационарной помеховой обстановки.

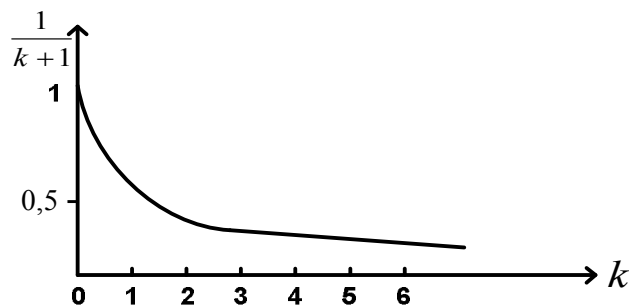


Рис. 5.24. Изменение величины невязки при увеличении количества шагов оценок

В случае оценки изменяющейся во времени КМП необходимо в рекуррентный алгоритм (5.33) вводить модель изменения матрицы (коэффициент сглаживания оценки), отдавая предпочтение не предыдущим, как в стационарном варианте, а текущим оценкам КМП. Роль невязки при этом возрастает.

Одним из простых способов сглаживания оценок изменяющейся во времени КМП является способ типа «скользящее окно». Такой способ (алгоритм) сглаживания оценок КМП можно получить из выражения (5.33) заменой убывающего до нуля коэффициента  $\frac{1}{k+1}$  коэффициентом  $1/\varepsilon$ , где  $\varepsilon > 0$  – начальное число, определяющее размер «окна» по числу выборок, одновременно участвующих в формировании оценки КМП. Рекуррентный алгоритм (5.33) принимает вид

$$\hat{\Phi}_{k+1} = \hat{\Phi}_k + \frac{1}{\varepsilon} \left( \hat{\Phi}_{y(k+1)} - \hat{\Phi}_k \right). \quad (5.34)$$

Если помеховая обстановка (в первую очередь пространственное положение источников помех) изменяется быстро, то значение  $\varepsilon$  необходимо уменьшать, если медленно – увеличивать. Структурная схема устройства оценки КМП с учетом выражений (5.34), (5.31) принимает вид, соответствующий рис. 5.25.

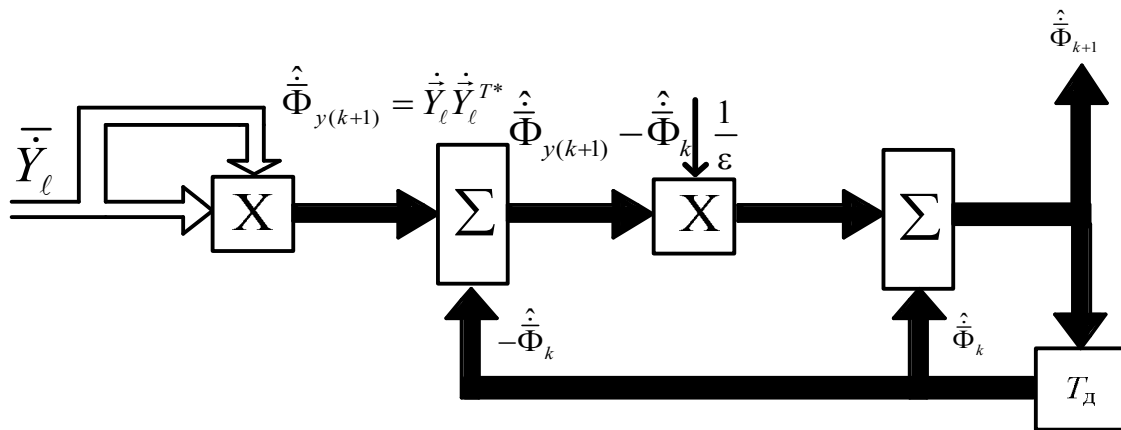


Рис. 5.25. Структурная схема устройства дискретной оценки изменяющейся во времени КМП

Алгоритм непрерывной оценки КМП (в случае аналоговой обработки принимаемых колебаний) можно получить из соотношения (5.32). Умножив выражение (5.32) на  $T_d/T_d$ , получим

$$\hat{\Phi}_{k+1} = \frac{1}{k \cdot T_d} \sum_{\ell=1}^k \hat{\Phi}_{y\ell} \cdot T_d.$$

При  $T_d \rightarrow 0$

$$\hat{\Phi} = \frac{1}{T} \int_{t-T}^t \hat{\Phi}_y(t) dt. \quad (5.35)$$

Соотношение (5.35) представляет собой решение уравнения

$$T \frac{d\hat{\Phi}}{dt} = \hat{\Phi}_y.$$

Уравнение для непрерывной оценки КМП, подобное уравнению (5.34) для дискретной оценки, принимает вид

$$T \frac{d\hat{\Phi}}{dt} = \frac{1}{\xi} \left( \hat{\Phi}_y - \hat{\Phi} \right). \quad (5.36)$$

В некоторых условиях воздушной и помеховой обстановки более правильным является сглаживание результатов текущих оценок с весами,

уменьшающимися по мере старения полученных ранее текущих оценок. Алгоритм оценки КМП (5.36) в этом случае принимает вид

$$T \frac{d\hat{\Phi}}{dt} = \bar{A}\hat{\Phi} + \bar{C}^{-1}\bar{C}_y \left( \hat{\Phi}_y - \hat{\Phi} \right). \quad (5.37)$$

Здесь  $\bar{A}$  – динамическая матрица пересчета, характеризующая взаимосвязь регулярных приращений составляющих КМП  $\hat{\Phi}$ ;

$\bar{C}^{-1}$  – корреляционная матрица ошибок результирующего измерения (оценки);

$\bar{C}_y$  – матрица точности текущего измерения (оценивания).

Таким образом, алгоритм (5.37) является более полной характеристикой модели оценивания изменяющейся во времени КМП. Структурная схема устройства непрерывного оценивания (фильтрации) КМП, реализующая алгоритм (5.37), представлена на рис. 5.26.

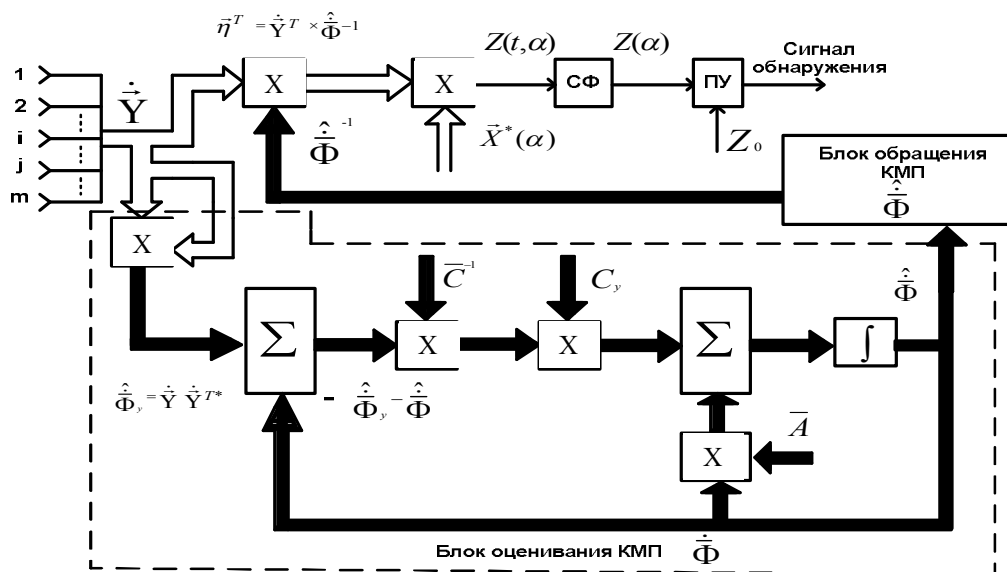


Рис. 5.26. Структурная схема устройства обнаружения сигнала с непрерывным оцениванием КМП

Алгоритмы (5.34), (5.37) обеспечивают получение дискретных и непрерывных оценок КМП  $\hat{\Phi}$  с учетом некоторых моделей её изменения во времени. Однако техническая реализация таких алгоритмов в реальном масштабе времени оказывается достаточно сложной, так как наряду с ёмкими векторно-матричными операциями вычисления КМП здесь требуются дополнительные, не менее ёмкие, операции обращения КМП  $\hat{\Phi}$ . Вместе с тем

векторно-матричная операция компенсации коррелированных помех  $\dot{\hat{\eta}}^T = \dot{\hat{Y}}^T \hat{\Phi}^{-1}$  связана с предварительным вычислением не КМП, а ОКМП:

$$\hat{\Phi}^{-1} = \left( \overline{\dot{\hat{Y}}_l \dot{\hat{Y}}_l^{*T} / 2} \right)^{-1}.$$

Поэтому на практике операции вычисления и последующего прямого обращения КМП заменяют более простыми операциями текущего оценивания самой ОКМП  $\hat{\Phi}^{-1}$ .

#### 5.4.3. ОЦЕНИВАНИЕ ИЗМЕНЯЮЩЕЙСЯ ПО МОЩНОСТИ И ВО ВРЕМЕНИ ОБРАТНОЙ КОРРЕЛЯЦИОННОЙ МАТРИЦЫ ПОМЕХ

Оценку ОКМП определим из известного уравнения

$$(\hat{\Phi})^{-1} = \hat{\Phi} = I.$$

Продифференцируем это уравнение во времени:

$$(d\hat{\Phi}^{-1}/dt) \cdot \hat{\Phi} + \hat{\Phi}^{-1} (d\hat{\Phi}/dt) = 0. \quad (5.38)$$

Умножив выражение (5.38) на  $\hat{\Phi}^{-1}$  справа, найдем

$$(d\hat{\Phi}^{-1}/dt) = -\hat{\Phi}^{-1} (d\hat{\Phi}/dt) = \hat{\Phi}^{-1}. \quad (5.39)$$

Используя уравнение фильтрации оценок прямой КМП (5.37), приходим к уравнению фильтрации оценок ОКМП:

$$d\hat{\Phi}^{-1}/dt = -\hat{\Phi}^{-1} (\overline{A} \hat{\Phi} + \overline{C}^{-1} \overline{C}^y (\hat{\Phi}_y - \hat{\Phi})) \hat{\Phi}^{-1}.$$

Выполнив правила перемножения матриц, получим

$$d\hat{\Phi}^{-1}/dt = -\hat{\Phi}^{-1} \overline{A} - \hat{\Phi}^{-1} \overline{C}^{-1} \overline{C}^y (\hat{\Phi}_y \hat{\Phi}^{-1} - I)$$



или

$$\hat{\Phi}^{-1} = \frac{1}{T} \int_{t-T}^t (-\hat{\Phi}^{-1} \bar{A} - \hat{\Phi}^{-1} \bar{C}^{-1} \bar{C}^y (\hat{\Phi}_y \hat{\Phi}^{-1} - I)) dt. \quad (5.40)$$

Структурная схема устройства, реализующего алгоритм оценивания ОКМП (5.40), представлена на рис. 5.27.

Заметим, что алгоритм (5.40) оценки ОКМП, требует для своей реализации большого количества векторно-матричных операций. Причем наибольшую емкость вычислений занимает операция перемножения матриц.

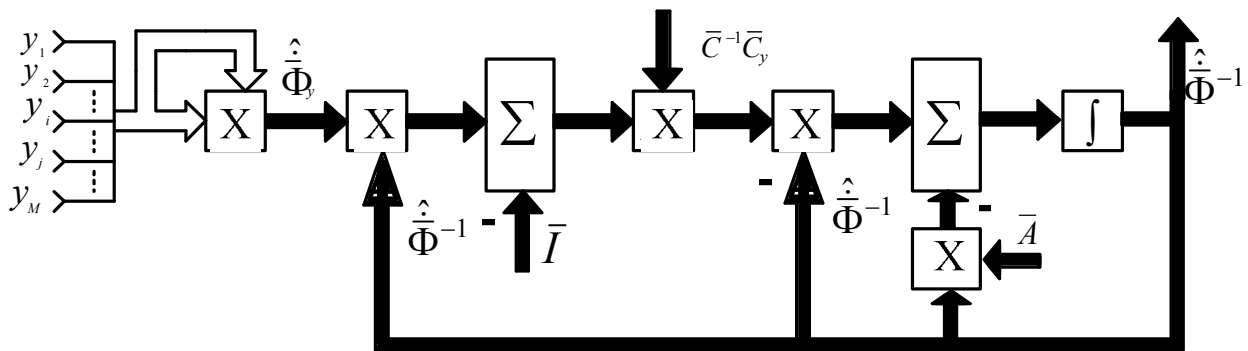


Рис. 5.27. Структурная схема устройства оценивания ОКМП при сглаживании оценок с уменьшающимися весами

Если задаться более простой моделью изменения во времени ОКМП, то, с учетом выражения (5.36), уравнение (5.39) преобразуется следующим образом:

$$d\hat{\Phi}^{-1}/dt = -\frac{1}{T} \hat{\Phi}^{-1} (\hat{\Phi}_y - \hat{\Phi}) \hat{\Phi}^{-1} \quad (5.41)$$

или, после раскрытия скобок,

$$T d\hat{\Phi}^{-1}/dt = \hat{\Phi}^{-1} - \hat{\Phi}^{-1} \hat{\Phi}_y \hat{\Phi}^{-1},$$

а с учетом выражений (5.31) и рис. 5.22, 5.26 имеем

$$T d\hat{\Phi}^{-1}/dt = \hat{\Phi}^{-1} \bar{\eta} \dot{\eta}^{*T}.$$

Окончательно алгоритм непрерывной оценки ОКМП при более простой модели изменения помехи принимает вид

$$\hat{\Phi}^{-1} = \frac{1}{T} \int_{t-T}^t (\hat{\Phi}^{-1} - \dot{\hat{\eta}} \dot{\hat{\eta}}^{*T}) dt. \quad (5.42)$$

Структурная схема устройства обнаружения сигнала с непрерывной оценкой ОКМП по алгоритму (5.41) представлена на рис. 5.28.

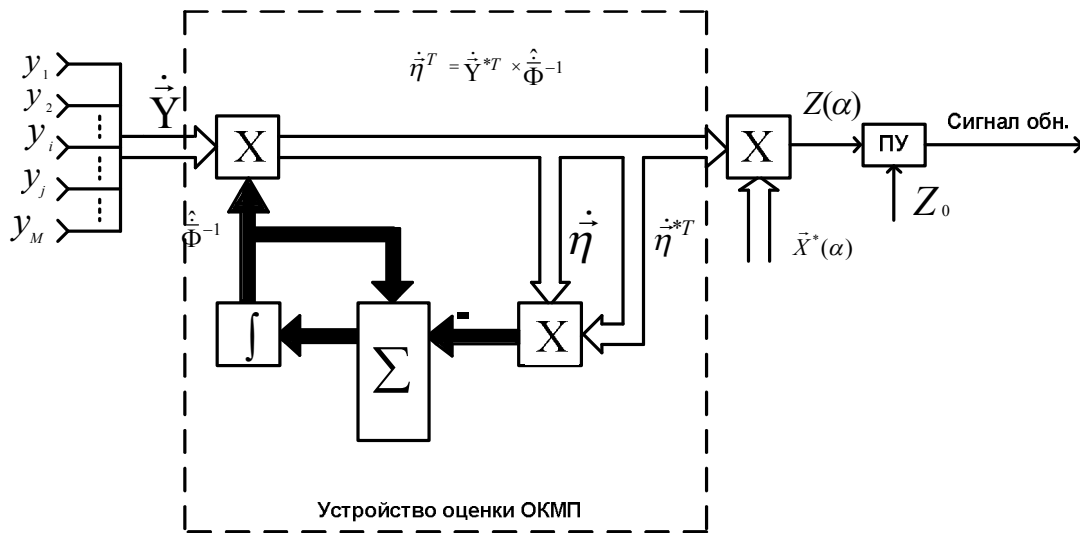


Рис. 5.28. Структурная схема устройства обнаружения сигнала на фоне АП с непрерывной оценкой ОКМП

Алгоритм (5.41) по сравнению с (5.40) требует меньше векторно-матричных операций при оценке ОКМП.

Вообще говоря, алгоритмы фильтрации прямой КМП и ОКМП сложны для технической реализации. Однако оценка ОКМП является более предпочтительной, так как исключает операцию обращения КМП и позволяет сразу получить вектор  $\dot{\hat{\eta}}^T = \bar{Y}^T \hat{\Phi}^{-1}$ , необходимый для вычисления корреляционного интеграла. Кроме того, оценка ОКМП позволяет сохранить характеристики процесса адаптации к помеховой обстановке (коэффициент подавления помех, быстродействие) или ускорить его по сравнению с алгоритмами фильтрации прямой КМП, так как при переходе от оценки прямой КМП к ОКМП никаких ограничений на алгоритмы адаптации не накладывалось.

#### 5.4.3.1. Алгоритмы и устройства текущего оценивания векторного веса

Оценка КМП  $\hat{\Phi}^{-1}$  с последующим её обращением или сразу ОКМП  $\hat{\Phi}^{-1}$  позволяет производить обнаружение полезного сигнала при воздейст-

вии АП путем определения комплексного корреляционного интеграла (5.27) и сравнения его с порогом.

В случае разделения процесса обнаружения на пространственную и временную обработки обнаружение сводится к обнаружению весовой суммы  $Z(\alpha) = \dot{Y}^T \hat{\Phi}^{-1} \vec{X}^*$ .

Оценивание КМП предполагает оценивание всех  $M^2$  операций векторно-матричного перемножения  $\dot{\eta}^T = \vec{Y}^T \hat{\Phi}^{-1}$  и  $M$  операций векторного перемножения  $Z(\alpha) = \dot{\eta}^T \vec{X}^*$ .

Уменьшить количество вычислительных операций возможно, если перейти от оценки КМП или её ОКМП к непосредственной оценке  $M$ -элементного весового вектора  $\dot{R}$  для заданного вектора ожидаемого сигнала  $\dot{X}(\alpha)$ :

$$\dot{y}_{\Sigma(\alpha)} = j \dot{Y}^T \vec{X}^*(\alpha). \quad (5.43)$$

Умножая выражение (5.41) на  $\dot{X}(\alpha)$  справа, находим уравнение

$$T d\dot{R}(\alpha)/dt = -\hat{\Phi}^{-1}(\hat{\Phi}_y \dot{R}(\alpha) - \dot{X}(\alpha)).$$

Если учесть (5.43), а также выражение для текущей оценки КМП  $\hat{\Phi}_y = \frac{1}{2} \dot{Y} \dot{Y}^{*T}$  и корреляционного интеграла  $Z(\alpha) = \dot{Y}^{*T} \hat{\Phi}^{-1} \vec{X}^*(\alpha)$ , то найдем уравнение для весового вектора  $\dot{R}(\alpha)$ :

$$T d\dot{R}(\alpha)/dt = -\hat{\Phi}^{-1}(\dot{Y} \dot{Z}^* - \vec{X}^*) dt$$

или окончательно получим

$$\dot{R} = -\frac{1}{T} \int_{t-T}^t (\dot{Y} \dot{Z}^* - \vec{X}^*) dt. \quad (5.44)$$

Структурная схема устройства оценки весового вектора  $\dot{R}$ , реализующего алгоритм (5.44), представлена на рис. 5.29.

Выражение (5.44) также требует большого количества вычислительных операций векторно-матричного перемножения, так как необходимо предварительное решение уравнения (5.42) (оценка ОКМП  $\hat{\Phi}^{-1}$ , выступающих в виде множителя при невязке  $\dot{Y} \dot{Z}^* - \dot{X}$ ). Величина  $\hat{\Phi}^{-1}$  (ОКМП) играет важную роль в переходных режимах, ускоряя процесс адаптации, позволяя выполнить наиболее целесообразное приращение весового вектора  $d\dot{R} = (d\dot{R}/dt)dt$ . В установившемся режиме работы устройства обнаружения следует обеспечить лишь условие  $M(d\dot{R}/dt) \approx 0$  (где под знаком  $M$  понимаем математическое ожидание (среднее значение) случайной величины) или  $M(\hat{\Phi}_y \dot{R}^* - \dot{X}) \approx \hat{\Phi}_y \dot{R}^* - \dot{X} \approx 0$ , что дает  $\dot{R}^* \approx \hat{\Phi}^{-1} \dot{X}$ .

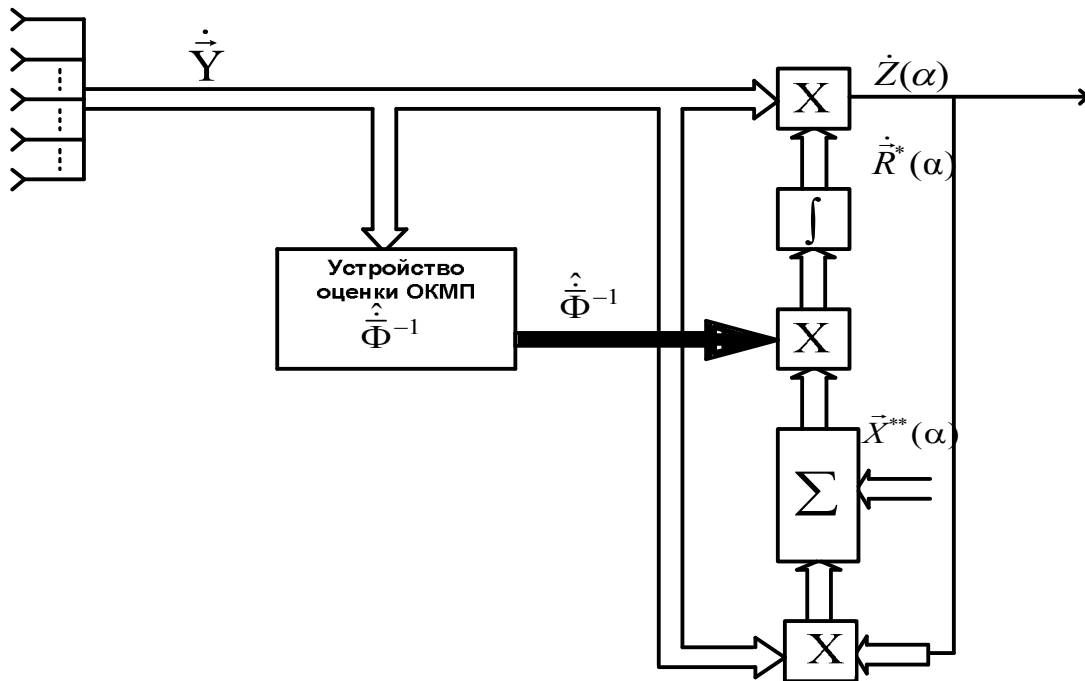


Рис. 5.29. Структурная схема адаптивного обнаружителя с оценкой весового вектора

Кроме учета коэффициентов взаимной корреляции помех в канале обработки, другим важным предназначением множителя  $\hat{\Phi}^{-1}$  в переходных режимах является учет неодинаковой интенсивности помех в антенных каналах (диагональные элементы ОКМП  $\hat{\Phi}^{-1}$ ). Необходимость в таком учете отпадает, если интенсивности помех в каналах  $i = 1, 2, \dots, M$  предварительно выравнивать до некоторой величины  $b$  с помощью, например, схем ШАРУ. Математическое выравнивание описывается операцией умножения

слева вектор-столбца  $\dot{Y}_{\text{вх}}$  на диагональную матрицу  $\bar{L}(\dot{Y} = \bar{L}\dot{Y}_{\text{вх}})$  с элементами

$$L_{ii} = \sqrt{2b/M|\dot{Y}_i(t)|^2}.$$

С учетом упомянутого выше предварительного выравнивания в каналах обработки интенсивностей помех множитель  $\hat{\Phi}^{-1}$  в алгоритме (5.44) заменим на некоторую константу  $\gamma$ . При этом алгоритм оценки весового вектора примет вид

$$\dot{\hat{R}} = -\frac{1}{T} \int_{t-T}^T (\dot{Y}\dot{y}_{\Sigma} / 2 - \dot{X}) dt, \quad (5.45)$$

где  $\dot{y}_{\Sigma} = Z(\alpha) = \dot{Y}^T \cdot \dot{R}^*$  – выходное напряжение (комплексная амплитуда) адаптивного устройства компенсации АП. Структурная схема устройства обнаружения, реализующего алгоритм (5.45), приведена на рис. 5.30. Умножение векторных сигналов  $\dot{Y}_{\text{вх}}$  на диагональную матрицу  $\bar{L}$  повышает устойчивость работы устройства с обратными связями (рис. 5.30). Устройство представляет собой многомерную следящую систему, адаптирующуюся к помеховой обстановке. В результате пространственная обработка предшествует временной обработке сигналов (например, согласованному фильтру с детектором и некогерентным накопителем). На входе схемы показана совокупность элементов регулировки усиления приёмных каналов в виде многоканального множителя их выходных напряжений на диагональную матрицу  $\bar{L}$ . Получаемый вектор  $\dot{Y}$  выравненных по интенсивности помех, будучи скалярно умножен на комплексно-сопряженный весовой вектор  $\dot{R}^*$ , дает комплексную амплитуду выходного напряжения  $\dot{y}_{\Sigma} = \dot{Y}^T \cdot \dot{R}^*$ . Оценка вектора  $\dot{\hat{R}}$  формируется согласно выражению (5.45). Для этого из произведения  $\dot{Y}\dot{y}_{\Sigma}/2$  вычитается вектор ожидаемого сигнала  $\dot{X}(\alpha)$ . Тем самым задается управление положением ДН ФАР. Полученный результат умножается на скалярный множитель  $-\gamma$ , что определяет производную  $d\dot{\hat{R}}/dt$ , интегрирование которой дает оценку  $\dot{\hat{R}}$ .

В отличие от схем, представленных на рис. 5.26, 5.27, 5.28, операции компенсации и накопления здесь не разделяются. Рассматриваемое устройство является более простым с точки зрения технической реализации,

так как требует значительно меньшего числа векторно-матричных операций перемножения. Наличие корреляционной обратной связи обеспечивает минимизацию остатков некомпенсированных помех, что важно при реализации аналоговой обработки сигналов, характеризующейся нестабильностью работы элементов схемы.

Однако заметим, что в сложной помеховой обстановке (при большом количестве источников помех  $N$  и  $N \leq M$ ), а также при быстром сканировании ДН ФАР эффективность схемы рис. 5.30 снижается по сравнению со схемами устройств, приведенных на рис. 5.27, 5.28, 5.29, из-за затягивания во времени процесса адаптации. Последнее связано с тем, что из-за слабой направленности приема отдельных элементов ФАР, помехи от каждого источника попадают во все приемные каналы и оказываются взаимнокоррелированными, что отрицательно влияет на переходные процессы при адаптации.

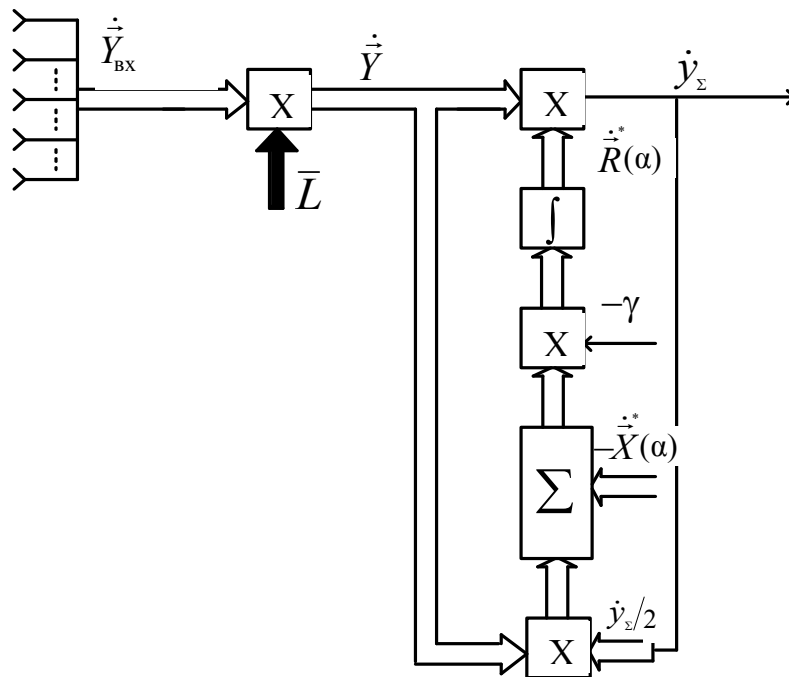


Рис. 5.30. Структурная схема многоканального автокомпенсатора АП без выделенного основного канала

В устройствах с оценкой КМП или ОКМП указанный недостаток отсутствует, так как недиагональные элементы матрицы как раз и учитывают указанную выше взаимную корреляцию помех в приемных каналах. Поэтому устройства с оценкой КМП или ОКМП по быстродействию эквивалентны. Устройство, приведенное на рис. 5.29, из-за наличия кор-

реляционной обратной связи в некоторых ситуациях может быть наиболее эффективным, особенно при наличии неидентичности приемных каналов ФАР.

Представим оценку весового вектора  $\hat{\dot{R}}$  в виде векторной суммы:

$$\hat{\dot{R}} = \gamma(\vec{X} + \hat{\dot{R}}_{\Delta}) \quad (5.46)$$

Тогда комплексный корреляционный интеграл

$$Z(\alpha) = \dot{Y}^T \cdot \hat{\dot{R}}^* = \gamma(\dot{Y}^T \vec{X}^* + \dot{Y}^T \hat{\dot{R}}_{\Delta}^*) = \dot{y}_{\Sigma(\alpha)} + \dot{y}_{\Sigma\Delta} \quad (5.47)$$

представим в виде суммы двух слагаемых:  $\dot{y}_{\Sigma(\alpha)} = \gamma \dot{Y}^T \vec{X}^*(\alpha)$  – результат накопления сигналов, принятых в направлении  $\alpha$  ориентации основного луча антенны;  $\dot{y}_{\Sigma\Delta}$  – компенсирующее напряжение, определяемое компенсирующим весовым вектором  $\hat{\dot{R}}_{\Delta}$ . Результирующий весовой вектор  $\hat{\dot{R}}$  из соотношения (5.46) оптимизирует обработку принимаемых колебаний в целом, обеспечивая как накопление полезных сигналов, так и компенсацию коррелированных помех.

С учетом сказанного выше уравнение для компенсирующего весового вектора можно преобразовать к виду

$$T \frac{d\hat{\dot{R}}_{\Delta}}{dt} = -\gamma \dot{Y} \dot{Y}^T \hat{\dot{R}}_{\Delta} = \gamma \dot{Y} \dot{Z}^*(\alpha). \quad (5.48)$$

Структурная схема корреляционного автокомпенсатора с выделенным каналом пространственного накопления сигналов, реализующая алгоритмы (5.47), (5.48), представлена на рис. 5.31.

Техническая реализация устройства, приведенного на рис. 5.31, зависит от способа формирования лучей ДН антенной системой. При использовании ФАР с управляемыми фазовращателями луч ДН формируется путем установки этих фазовращателей и суммирования прошедших через них колебаний ( $\dot{y}_{\Sigma(\alpha)}$ ). Луч ДН зеркальной антенны ориентируется в результате поворота зеркала и т. д.

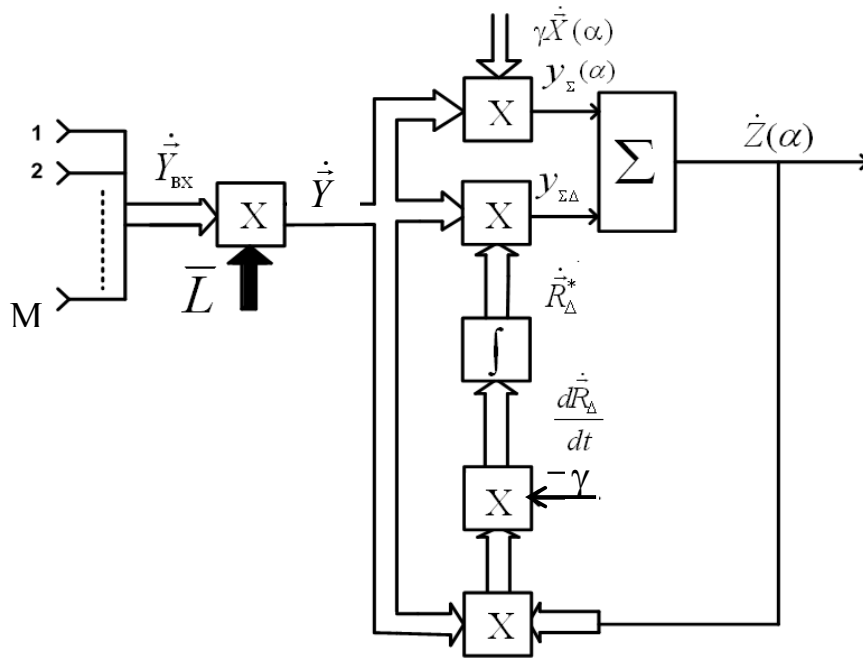


Рис. 5.31. Структурная схема многоканального корреляционного автокомпенсатора с выделенным основным каналом

Рассмотрим случай формирования антенной системой остронаправленного луча основным каналом ( $i=1$ ) и слабонаправленных лучей дополнительными каналами  $i=2, \dots, M$ . (Кстати, число дополнительных каналов может быть не  $m=M-1$ , а значительно меньше, т. е. равно числу ожидаемых источников непрерывных АП в ЗО РЛС). Если дополнительные каналы не участвуют в согласованной пространственной обработке сигнала, то вектор ожидаемого сигнала представляется в виде  $\dot{X}^T(\alpha) = \|X_1(\alpha) \ 0 \ 0\|$ , а весовой вектор

$$\hat{\dot{R}}_\Delta = \begin{vmatrix} \hat{\dot{R}}_{\Delta 1} \\ \hat{\dot{R}}_{\Delta 2} \\ \dots \\ \hat{\dot{R}}_{\Delta M} \end{vmatrix} = \hat{\dot{R}} - \gamma\dot{X}(\alpha) = \begin{vmatrix} \dot{R}_1 - \gamma\dot{X}(\alpha) \\ \dot{R}_2 \\ \dots \\ \dot{R}_M \end{vmatrix}. \quad (5.49)$$

Полагая в выражении (5.49)  $\dot{R}_1 - \gamma\dot{X}(\alpha)$ , убеждаемся в том, что нет необходимости подвергать основной приемный канал адаптивному управлению. В результате получаем следующее: из параллельных каналов (рис. 5.31), подвергаемых адаптивной весовой обработке  $\gamma\dot{X}$ , остается



ся один с остронаправленной ДН; из  $M$  адаптивно управляемых каналов, подвергаемых весовой обработке  $\dot{\hat{R}}_{\Delta}$ , остается  $M - 1$  (или  $N \leq M - 1$  по числу источников помех) компенсационных каналов. ДН последних должны различаться своей амплитудной или фазовой структурой. Характеристики направленности дополнительных каналов можно выбирать либо лишь перекрывающимися боковые лепестки ДН основного канала, либо более остронаправленными, например, ориентируемыми на внешние источники помех путем подстройки или коммутации. Ориентация ДН дополнительных каналов повышает качество компенсации помех как в установившемся режиме (помехи лучше выделяются на фоне собственных шумов дополнительных приемных каналов), так и переходных режимах (АП от каждого источника поступает в основном в свой дополнительный приемный канал, так что взаимная корреляция помех в компенсационных каналах будет значительно слабее). При отсутствии АП компенсационные каналы в устройстве, приведенном на рис. 5.31, отключаются.

С учетом особой роли основного канала (рис. 5.31) комплексную амплитуду напряжения на его выходе можно выделить нулевым индексом. Остальные комплексные каналы пронумеруем тогда от 1 до  $m = M - 1$ . Обозначим  $\hat{\dot{R}}^* = \dot{\hat{K}}^*$  размерности  $m = M - 1$ . В результате получим

$$\dot{Y}_{\Sigma} = \dot{Y}_0 + \sum_{i=1}^m \dot{K}_i^* \dot{Y}_i = \dot{Y}_0 + \dot{\hat{K}}^{T*} \dot{\hat{Y}}, \quad (5.50)$$

$$T \frac{d\dot{\hat{K}}}{dt} + \dot{\hat{K}} = -\gamma \dot{\hat{Y}}_{\Sigma} \dot{\hat{Y}}^* / 2. \quad (5.51)$$

В стационарном режиме работы устройства математическое ожидание

$$M(d\dot{\hat{K}} / dt) = 0$$

и величина

$$\dot{\hat{K}} = -\gamma M (\dot{\hat{Y}}_{\Sigma} \dot{\hat{Y}}^* / 2), \quad (5.52)$$

что согласуется с выражением (5.18).

### 5.4.3.2. Диаграмнаправленности фазированной антенной решетки при адаптации к помеховой обстановке

Весовой вектор  $\dot{\vec{R}} = \dot{\vec{\Phi}}^{-1} \dot{\vec{X}}$  определяет амплитудно-фазовое распределение напряжений, снимаемых с элементов антенной системы; его размерность равна числу этих элементов  $M$ . Знание весового вектора позволяет не только реализовать обработку на фоне непрерывных АП, но и рассчитать ДН ФАР. Она определяет зависимость комплексной амплитуды выходного напряжения от направления прихода  $\alpha_c$  пробного сигнала (гармонической плоской волны) при заданных направлениях прихода  $\vec{\alpha}, \vec{v}$  полезных и мешающих колебаний:

$$F_{\Sigma_n}(\alpha_c / \vec{\alpha}, \vec{v}) = \dot{K}_0 \dot{\vec{X}}^T(\alpha_c) \dot{\vec{R}}^*(\vec{\alpha}, \vec{v}), \quad (5.53)$$

где  $\dot{K}_0$  – нормируемый коэффициент.

Если внешние источники помехи отсутствуют, а антенная система выполнена из ненаправленных элементов, то максимум согласованной (оптимальной) ДН  $F_{\Sigma_i}(\alpha_c \cdot \vec{\alpha}, \vec{v})$  ориентирован на цель (источник полезного сигнала). При воздействии внешних источников (помеха коррелирована по раскрытию антенны) в оптимальной (но несогласованной) ДН формируются провалы, ориентированные на источники внешних помех. Глубина провалов зависит от интенсивности внешних помех, их взаимного расположения в пространстве и точности определения весового вектора  $\dot{\vec{R}}$ . Вычисление весового вектора основано на предварительном обращении квадратной матрицы  $\dot{\vec{\Phi}}$  размером  $M \times M$ . Корреляционную матрицу (5.25) представим в более компактном виде:

$$\dot{\vec{\Phi}} = \dot{\vec{\Phi}}_0 + \dot{\vec{\Lambda}} \cdot \dot{\vec{H}} \cdot \dot{\vec{\Lambda}}^{*T}. \quad (5.54)$$

Здесь  $\dot{\vec{\Lambda}}$  – матрица  $M \times n$  вектор-столбцов амплитудно-фазовых распределений помех, создаваемых  $n$  внешними источниками

$$\dot{\vec{\Lambda}} = \left\| \dot{\vec{X}}(v_1) \quad \dot{\vec{X}}(v_2) \quad \dots \quad \dot{\vec{X}}(v_n) \right\|,$$

где  $\dot{\vec{H}}$  – матрица  $n \times n$  спектральных плотностей мощности источников помех;

$$\dot{\dot{H}} = \begin{vmatrix} N_1 & 0 & \dots & 0 \\ 0 & N_2 & \dots & 0 \\ \dots & \dots & \dots & \dots \\ 0 & 0 & \dots & N_n \end{vmatrix}.$$

Полагая обратную матрицу  $\dot{\dot{\Phi}}_0^{-1}$  известной ( $\dot{\dot{\Phi}}_0^{-1}$  оказывается также диагональной с элементами  $N_{0i}^{-1}$   $i = 1, 2, \dots, M$ ), учтем специальный вид обращаемых матриц (5.54).

Умножив (5.54) на  $\dot{\dot{\Phi}}_0^{-1}$  слева и на  $\dot{\dot{\Phi}}^{-1}$  справа, свяжем искомую матрицу  $\dot{\dot{\Phi}}_0^{-1}$  размера  $M \times M$  с известными матрицами  $\dot{\dot{\Phi}}_0^{-1}$  размера  $M \times M$ ,  $\dot{\dot{\Lambda}}$  – размера  $M \times n$  и с неизвестной вспомогательной матрицей-произведением  $\dot{\dot{H}} \cdot \dot{\dot{\Lambda}}^{*T} \dot{\dot{\Phi}}^{-1}$  размера  $n \times M$ :

$$\dot{\dot{\Phi}}_0^{-1} = \dot{\dot{\Phi}}^{-1} + \dot{\dot{\Phi}}_0^{-1} \dot{\dot{\Lambda}} (\dot{\dot{H}} \cdot \dot{\dot{\Lambda}}^{*T} \dot{\dot{\Phi}}^{-1}). \quad (5.55)$$

После умножения матрицы (5.55) слева на  $\dot{\dot{H}} \cdot \dot{\dot{\Lambda}}^{*T}$  получим для вспомогательной матрицы линейное уравнение

$$\dot{\dot{H}} \cdot \dot{\dot{\Lambda}}^{*T} \dot{\dot{\Phi}}^{-1} = (I + \dot{\dot{H}} \dot{\dot{\Lambda}}^{*T} \dot{\dot{\Phi}}_0^{-1} \dot{\dot{\Lambda}}) \dot{\dot{H}} \dot{\dot{\Lambda}} \dot{\dot{\Phi}}^{-1}. \quad (5.56)$$

Умножив уравнение (5.56) слева на  $(I + \dot{\dot{H}} \dot{\dot{\Lambda}}^{*T} \dot{\dot{\Phi}}_0^{-1} \dot{\dot{\Lambda}})$ , получим его решение в виде

$$\dot{\dot{H}} \cdot \dot{\dot{\Lambda}}^{*T} \dot{\dot{\Phi}}^{-1} = (I + \dot{\dot{H}} \dot{\dot{\Lambda}}^{*T} \dot{\dot{\Phi}}_0^{-1} \dot{\dot{\Lambda}})^{-1} \dot{\dot{H}} \dot{\dot{\Lambda}} \dot{\dot{\Phi}}^{-1}. \quad (5.57)$$

Подстановка уравнения (5.57) в (5.55) дает для искомой матрицы следующее выражение:

$$\dot{\dot{\Phi}}^{-1} = \dot{\dot{\Phi}}_0^{-1} - \dot{\dot{\Phi}}_0^{-1} \dot{\dot{\Lambda}} (I + \dot{\dot{H}} \dot{\dot{\Lambda}}^{*T} \dot{\dot{\Phi}}_0^{-1} \dot{\dot{\Lambda}})^{-1} \dot{\dot{H}} \dot{\dot{\Lambda}}^{*T} \dot{\dot{\Phi}}_0^{-1}. \quad (5.58)$$

При числе источников помех  $n < M$  обращение матрицы  $M \times M$  (5.58) сводится к обращению матрицы  $n \times n$  меньшего размера, во многих случаях диагональной.

Пусть на  $M$ -элементную линейную антенную решетку с ненаправленными и идентичными элементами воздействует помеха, создаваемая одним внешним источником ( $n = 1$ ). Источник помехи создает плоский

фронт волны. Матрица  $\dot{\bar{\Lambda}}$  в этом случае сводится к  $M$ -элементному вектор-столбцу  $\dot{\bar{X}}(\mathbf{v})$ . Матрицы  $\dot{\bar{H}}$  и  $(I + \dot{\bar{H}}\dot{\bar{\Lambda}}^* \dot{\bar{\Phi}}_0^{-1} \dot{\bar{\Lambda}})$  выражаются в скаляры  $N$  и  $\left[1 + N\dot{\bar{X}}^* \dot{\bar{\Phi}}_0^{-1} \dot{\bar{X}}(\mathbf{v})\right]$ .

Искомая матрица  $\dot{\bar{\Phi}}^{-1}$  размера  $M \times M$  из соотношения (5.58) преобразуется в матрицу

$$\dot{\bar{\Phi}}^{-1} = \dot{\bar{\Phi}}_0^{-1} - \left[ N / (1 + \delta\ell) \dot{\bar{\Phi}}_0^{-1} \dot{\bar{X}}(\mathbf{v}) \dot{\bar{X}}^* \dot{\bar{\Phi}}_0^{-1} \right], \quad (5.59)$$

где  $\delta\ell$  – скаляр,

$$\delta\ell = N \dot{\bar{X}}^* \dot{\bar{\Phi}}_0^{-1} \dot{\bar{X}}(\mathbf{v}). \quad (5.60)$$

Диагональная матрица  $\dot{\bar{\Phi}}_0$  и ей обратная с точностью до коэффициента выражаются через единичную:  $\dot{\bar{\Phi}}_0 = N_0 \bar{I}$ ,  $\dot{\bar{\Phi}}_0^{-1} = \bar{I} / N_0$ .

Из уравнения (5.59) получим

$$\dot{\bar{\Phi}}^{-1} = N_0^{-1} \left\{ \bar{I} - [1 + \delta\ell] \dot{\bar{X}}(\mathbf{v}) \dot{\bar{X}}^* / M \right\}, \quad (5.61)$$

$$\dot{\bar{R}} = \dot{\bar{\Phi}}^{-1} \dot{\bar{X}}(\alpha) = N_0^{-1} \dot{\bar{X}}(\alpha) - \left[ \delta\ell \dot{\rho}(\alpha, \mathbf{v}) / (1 + \delta\ell) \dot{\bar{X}}(\mathbf{v}) \right], \quad (5.62)$$

$$F_{\Sigma_H}(\alpha_c / \bar{\alpha}, \alpha) = \dot{\rho}(\alpha_c, \alpha) - [\delta\ell / (1 + \delta\ell)] \cdot \dot{\rho}(\alpha_c, \mathbf{v}) \cdot \dot{\rho}(\mathbf{v}, \alpha). \quad (5.63)$$

Здесь  $\delta\ell$  – отношение спектральных плотностей мощности внешней помехи и внутреннего шума, когда согласованная ДНА ориентирована на источник внешней помехи:

$$\delta\ell = \dot{\bar{X}}(\mathbf{v}) \dot{\bar{X}}^* \dot{\bar{\Phi}}_0^{-1} / N N_0^{-1} = M N N_0^{-1},$$

$$\dot{\rho}(\mathbf{v}, \alpha) = \dot{\bar{X}}^* \dot{\bar{\Phi}}_0^{-1} \dot{\bar{X}}(\alpha) / M = \dot{\bar{X}}^* \dot{\bar{X}}(\alpha) / M.$$

На рис. 5.32, *а*, *б* штриховой линией показана согласованная ДН  $|\dot{\rho}(\alpha_c, \alpha)|$ , сплошными – две оптимальные ДН (5.63) при воздействии интенсивной внешней помехи  $\delta l \rightarrow \infty$ , направление прихода которой на рис. 5.32, *а*, *б* различное. Каждая из ДН в соответствии с выражением (5.63) является модулем взвешенной разности согласованных ДН  $|\dot{\rho}(\alpha_c, \alpha)|$  и  $\dot{\rho}(\alpha_c, \nu)$ , ориентированных в направлениях прихода полезных и мешающих колебаний. В результирующей ДН  $F_{\Sigma_n}(\alpha_c/\bar{\alpha}, \alpha)$  формируются провалы (рис. 5.32, *а*, *б*), ориентированные на источники помех. Основной лепесток ДН искажается незначительно, когда помеха действует по боковому лепестку согласованной (без помех) ДН (рис. 5.32, *б*).

Заметим, что на рис. 5.32 единицей отсчета на горизонтальной оси величины  $\alpha_c$  является значение полуширины главного лепестка согласованной ДНА. Для случая воздействия помех от двух внешних источников ( $n=2$ ) матрицы  $\dot{\Lambda}$  и  $\dot{\Lambda}^{*T}$  состоят из двух  $M$ -элементных векторов. Можно показать, используя уравнение (5.58), что

$$\dot{R} = N_0^{-1}[\dot{X}(\alpha) - K_1\dot{X}(\nu_1) - K_2\dot{X}(\nu_2)], \quad (5.64)$$

$$F_{\Sigma_n}(\alpha_c/\bar{\alpha}, \bar{\nu}) \approx \dot{\rho}(\alpha_c, \nu) - K_1\dot{\rho}(\alpha_c, \nu_1) - K_2K_1\dot{\rho}(\alpha_c, \nu_2). \quad (5.65)$$

Здесь

$$K_1 = \delta l_2 [(1 + \delta l_2)] \cdot \dot{\rho}(\nu_1, \alpha) - \delta l_2 \dot{\rho}^*(\nu_1, \nu_2) \dot{\rho}(\nu_1, \alpha) / F, \quad (5.66)$$

$$K_2 = \delta l_2 [(1 + \delta l_2)] \cdot \dot{\rho}(\nu_2, \alpha) - \delta l_2 \dot{\rho}^*(\nu_1, \nu_2) \dot{\rho}(\nu_1, \alpha) / F, \quad (5.67)$$

$$\delta l_1 = MN_1N_0^{-1}, \quad \delta l_2 = MN_2N_0^{-1}, \quad (5.68)$$

$$F = (1 + \delta l_1) \cdot (1 + \delta l_2) - \delta l_1 \delta l_2 |\dot{\rho}(\nu_1, \nu_2)|^2. \quad (5.69)$$

Для интенсивных помех ДН, соответствующие уравнению (5.53), изображены на рис. 5.32, *в*, *г*. Характеристика рис. 5.32, *г* соответствует случаю, когда источники помех имеют близкие угловые направления.

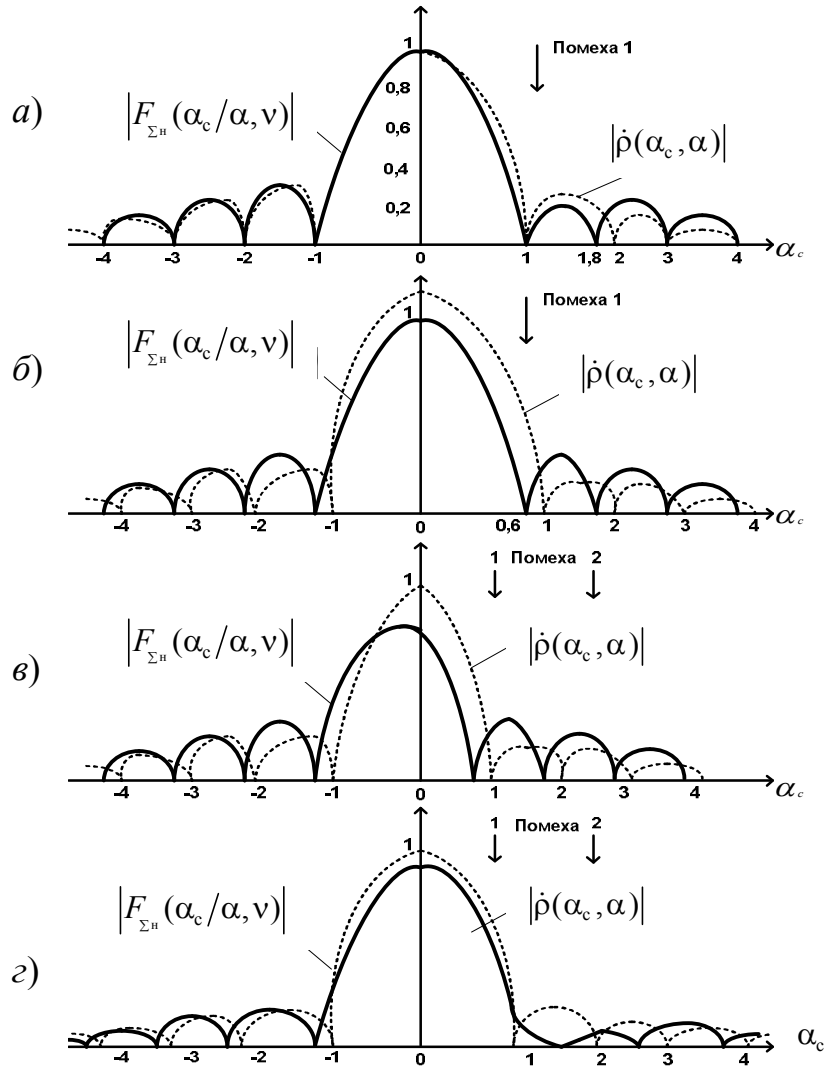


Рис. 5.32. ДН ФАР, согласованные (пунктиром) и оптимальные ( $F_{\Sigma_n}$ )

Таким образом, формирование провалов в ДН ФАР приводит к искажению формы главного лепестка. Причем искажение тем значительнее, чем ближе источник помехи к оси главного лепестка согласованной ДН.

#### 5.4.3.3. Способы сохранения формы главного лепестка диаграммы направленности фазированной антенной решетки

Задача сохранения формы главного лепестка ДН ФАР является актуальной в условиях воздействия непрерывных АП. В противном случае имеют место ошибки при измерении угловых координат цели (рис. 5.32, б, в). Известные способы сохранения формы главного лепестка ДН ФАР можно разделить на три группы:

1. Создание специальных дополнительных ДН с помощью ДОС.
2. Поддержание постоянного коэффициента передачи адаптивного устройства для сигнала, приходящего с направления главного лепестка ДН.
3. Устранение сигнала, принимаемого главным лепестком ДН из целей самонастройки адаптивного устройства.

Рассмотрим перечисленные выше способы.

**Первый способ** заключается в использовании в качестве ДОС какого-либо ортогонального преобразования: преобразования Фурье или Адамара, как наиболее простого. Например, для случая линейной эквидистантной ФАР с числом элементов  $M = 4$  матрица Адамара имеет вид

$$\bar{A} = \begin{pmatrix} 1 & 1 & 1 & 1 \\ 1 & -1 & 1 & -1 \\ 1 & 1 & -1 & -1 \\ 1 & -1 & -1 & 1 \end{pmatrix}.$$

Первая строка матрицы  $\bar{A}$  формирует ДН основного канала, а остальные – ДН компенсационных каналов. Причем ДН компенсационных каналов имеют провалы (нули) в направлении максимума ДН основного канала (рис. 5.33).

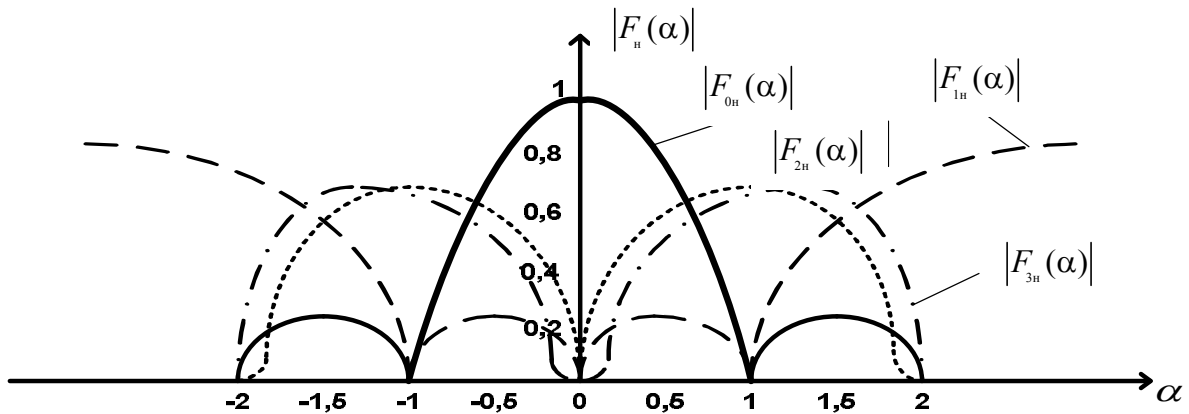


Рис. 5.33. Нормированные ДН линейной четырехэлементной ФАР при использовании преобразования Адамара

При использовании преобразования Фурье главные лепестки ДН приемных каналов будут взаимно смещены на половину ширины главного лепестка основного канала также с нулевым провалом в направлении его максимума.

Структурная схема многоканального корреляционного автокомпенсатора с ДОС приведена на рис. 5.34.

Сканирование совокупностью ДН в этой схеме необходимо осуществлять также с помощью ДОС.

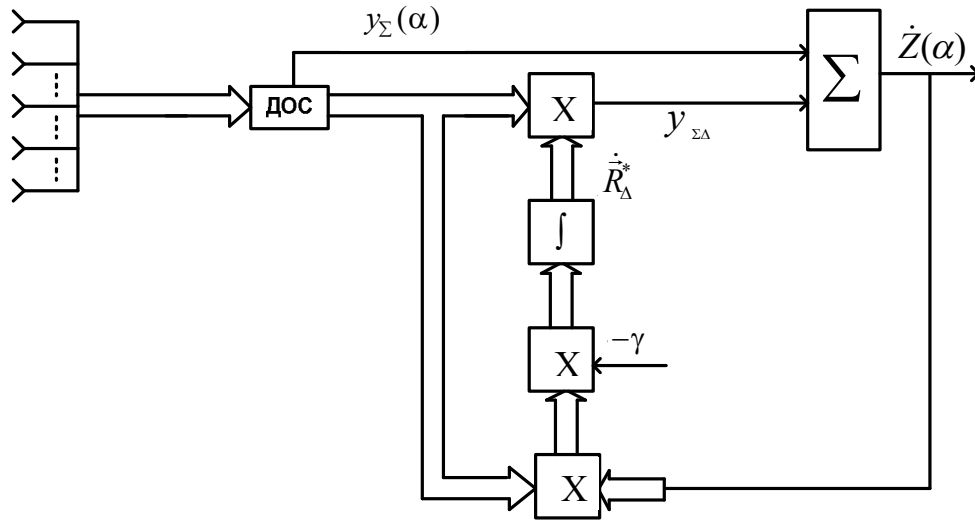


Рис. 5.34. Структурная схема многоканального корреляционного АКП с ДОС

**Второй способ** решения поставленной задачи предусматривает поддержание постоянного значения нормы (модуля) вектора весовых коэффициентов  $(R, R)$ , которая формируется в специальном устройстве и сравнивается с порогом. Усредненная интегратором разность между порогом и нормой весовых коэффициентов подается на управляемый усилитель для регулировки коэффициента обратной связи.

Структурная схема многоканального корреляционного автокомпенсатора с устройством, обеспечивающим постоянство нормы вектора весовых коэффициентов, представлена на рис. 5.35.

Регулирование коэффициента обратной связи обеспечивает постоянство нормы  $(R, R)$  весовых коэффициентов. За счет этого интенсивный сигнал, принимаемый с направления главного лепестка результирующей ДН ФАР, передается на выход без существенного ослабления. Кроме того, введенная цепь нормировки весового вектора позволяет расширить диапазон устойчивой работы устройства.

Сравнительную оценку эффективности работы устройства весового суммирования принимаемых колебаний, представленного на рис. 5.35 и 5.30, проведем по критерию отношения сигнал/(помеха+шум) на выходах в случае воздействия на входах устройств интенсивного сигнала и помехи. Для некоторого упрощения расчетов примем следующие допущения:

антенная система представляет собой линейную эквидистантную антенную решетку с ненаправленными излучателями;

приемные каналы считаем линейными и идентичными по основным характеристикам.

Алгоритм работы устройства весового суммирования, приведенного на рис. 5.35, в отличие от схемы рис. 5.30, описывается в установившемся режиме работы двумя системами векторно-матричных уравнений:



$$\begin{aligned} \dot{\hat{X}} - \gamma \dot{\hat{\Phi}} \dot{\hat{R}} &= 0, \\ (\dot{\hat{R}}, \dot{\hat{R}}) - c &= 0. \end{aligned} \quad (5.70)$$

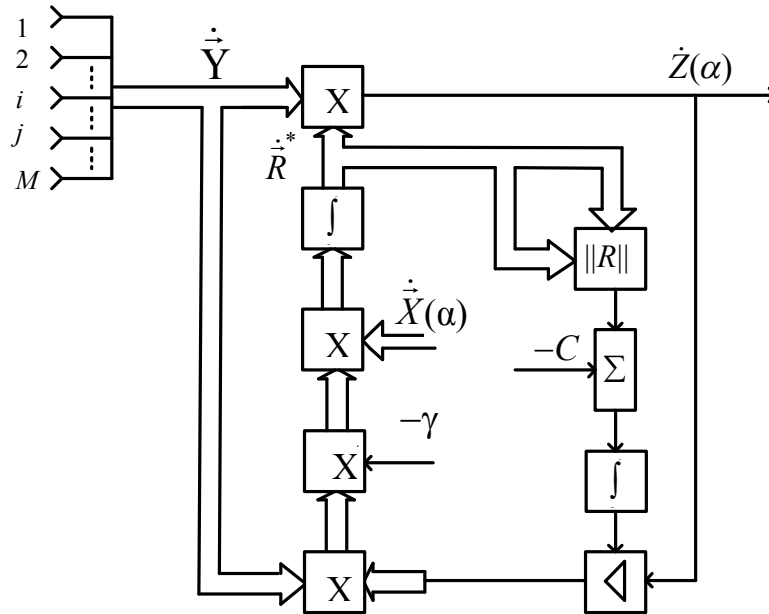


Рис. 5.35. Структурная схема многоканального корреляционного АКП с устройством нормировки весового вектора

Задаваясь величиной порогового уровня  $C$  и решая совместно уравнения (5.70), находим коэффициенту:

$$\gamma = \sqrt{\frac{\dot{\hat{X}} \dot{\hat{\Phi}} - 1 \dot{\hat{\Phi}} - 1 \dot{\hat{X}}^{*T}}{C}}. \quad (5.71)$$

Пусть нормированная к мощности собственных шумов приемных каналов корреляционная матрица  $\dot{\hat{\Phi}}$  принимаемых сигналов и помех на входе устройства весовой обработки описывается выражением

$$\dot{\hat{\Phi}} = \dot{\hat{\Phi}}_{\Pi} + \overline{\dot{\hat{S}} \dot{\hat{S}}^{*T}}, \quad (5.72)$$

где  $\dot{\hat{\Phi}}_{\Pi} = \bar{I} + \dot{\hat{N}}_{\Pi} \dot{\hat{N}}_{\Pi}^{*T}$  – нормированная к собственным шумам приемных каналов корреляционная матрица аддитивной смеси помеховых колебаний и собственных шумов;

$\overline{\dot{\hat{S}} \dot{\hat{S}}^{*T}} = \dot{\hat{\Phi}}_c$  – корреляционная матрица полезного сигнала (черта над произведением означает усреднение по реализациям);

$\dot{\hat{S}}^*$  – вектор-столбец принимаемого полезного сигнала.

Для упрощения расчетов будем полагать, что помеха на входе отсутствует. В качестве вектора весовых коэффициентов ожидаемого сигнала в принятой антенной системе имеем

$$\dot{\vec{X}}^T = \left\| \dot{X}_i e^{j i \varphi} \right\|, \quad (5.73)$$

где  $\dot{X}_i$  – комплексная амплитуда элемента вектора ожидаемого сигнала для  $i$ -го приемного канала;

$\varphi$  – начальная фаза;

$i = 1, 2, \dots, M$  – число приемных каналов.

Корреляционная матрица колебаний на входе устройства весового суммирования принимает вид

$$\dot{\Phi} = \bar{I} + \dot{\vec{S}} \dot{\vec{S}}^{*T}. \quad (5.74)$$

Рассчитаем отношение по мощности сигнал/(помеха + шум) на выходе устройства, приведенного на рис. 5.35 и 5.30, при воздействии на входы интенсивного сигнала. Причем если направление прихода принимаемого сигнала не соответствует направлению ожидаемого сигнала, то такой сигнал будем считать эквивалентным помеховому.

Известно, что отношение по мощности сигнал/(помеха + шум) на выходе устройства весового суммирования

$$P = \dot{\vec{R}}^{*T} \dot{\Phi} \dot{\vec{R}}. \quad (5.75)$$

Используя соотношения (5.70), (5.71), (5.72), (5.74) и подставляя их в (5.75), а также применив формулу Дуайра

$$\left[ (\dot{\Phi} + \dot{\vec{X}} \dot{\vec{X}}^{*T})^{-1} - \dot{\Phi}^{-1} - \frac{\dot{\Phi}^{-1} \dot{\vec{X}} \dot{\vec{X}}^{*T} \dot{\Phi}^{-1}}{1 + \dot{\vec{X}}^{*T} \dot{\Phi}^{-1} \dot{\vec{X}}} \right],$$

получим мощность принимаемых колебаний интенсивного сигнала на выходе устройства, показанного на рис. 5.35:

$$P_2 = \frac{\dot{\vec{X}}^{*T} \left( \bar{I} - \frac{\dot{\vec{S}} \dot{\vec{S}}^{*T}}{1 + \dot{\vec{S}}^{*T} \dot{\vec{S}}} \right) \dot{\vec{X}} \cdot C}{\dot{\vec{X}}^{*T} \left( \bar{I} - \frac{\dot{\vec{S}} \dot{\vec{S}}^{*T}}{1 + \dot{\vec{S}}^{*T} \dot{\vec{S}}} \right) \left( \bar{I} - \frac{\dot{\vec{S}} \dot{\vec{S}}^{*T}}{1 + \dot{\vec{S}}^{*T} \dot{\vec{S}}} \right) \dot{\vec{X}}}. \quad (5.76)$$

Если интенсивность сигнала невелика и его длительность меньше постоянной времени переходных процессов в цепях обратной связи, то отношение по мощности сигнал/(помеха + шум) определяется из выражения

$$P_1 = \frac{\dot{X}^{*T} \left( \bar{I} - \dot{S}\dot{S}^{*T} \right) \dot{X} \cdot C}{\dot{X}^{*T} \dot{X}}. \quad (5.77)$$

При аналогичных условиях выражения по мощности сигнал/(помеха + шум) на выходе устройства весового суммирования (рис. 5.30) соответственно принимают вид

$$P_2' = \dot{X}^{*T} \dot{\Phi}_{\text{сн}}^{-1} \dot{X} = \dot{X}^{*T} \left( \bar{I} - \frac{\dot{S}\dot{S}^{*T}}{1 + \dot{S}^{*T} \dot{S}} \right) \dot{X}, \quad (5.78)$$

$$P_1' = \dot{X}^{*T} \dot{\Phi}_{\text{сн}}^{-1} \dot{\Phi}_{\text{сн}} \dot{\Phi}_{\text{сн}}^{-1} \dot{X} = \dot{R}^{*T} \dot{\Phi}_{\text{сн}} \dot{R} = \dot{X}^{*T} \dot{X}^{*T} \left( \bar{I} + \dot{S}\dot{S}^{*T} \right) \dot{X}. \quad (5.79)$$

Результаты расчетов на ЭВМ соотношений (5.76), (5.77), (5.78) при условии  $M = 15$ ,  $a_i = 1$ ,  $S_i = 1$ ,  $C = 1$ ,  $\varphi_{\text{сн}} = 6^\circ$ ,  $\varphi = 0^\circ; 0,5^\circ; 1^\circ; \dots; 24^\circ$ , приведены на рис. 5.36.

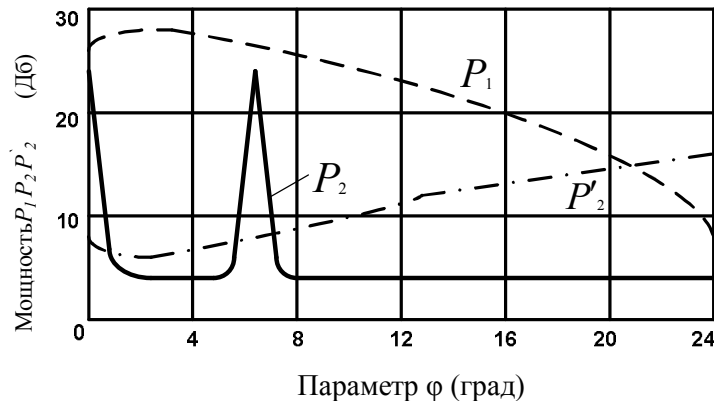


Рис. 5.36. Графики зависимости выходной мощности принимаемых колебаний устройств весового суммирования

Из рис. 5.36 видим, что устройство весового суммирования, показанное на рис. 5.35, обладает хорошей пеленгационной характеристикой и позволяет с достаточной точностью измерять угловые координаты источника

сигнала при воздействии непрерывных АП в боковые лепестки ДН ФАР, а также осуществлять пеленгацию источника помех при её воздействии по главному лепестку.

Устройство, приведенное на рис. 5.30, подавляет интенсивный сигнал, действующий по главному лепестку (график  $P_2$ ).

**Третий способ** сохранения формы главного лепестка ДН ФАР заключается в устранении полезного сигнала из цепей самонастройки в процессе формирования корреляционной матрицы  $\hat{\Phi}$  или весового вектора  $\hat{R}$ .

При большой интенсивности полезного сигнала текущая оценка корреляционной матрицы помех имеет вид

$$\hat{\Phi}_y = \left( \dot{Y} - \hat{a} \dot{X} \right) \left( \dot{Y} - \hat{a} \dot{X} \right)^{*T} / 2, \quad (5.80)$$

где  $\hat{a}$  – оценка модуля нормированной комплексной амплитуды сигнала:

$$\hat{a} = \left| \dot{Y}^T \hat{R}^* / \dot{X}^T \hat{R} \right| = \left| \dot{Z}(\alpha) / \dot{X}_\Sigma(\alpha) \right| = \left| \dot{Y}_\Sigma / \dot{X}_\Sigma \right|. \quad (5.81)$$

При простой модели изменения текущей оценки амплитуды сигнала  $\hat{a}_y$ , стационарная оценка  $\hat{a}$  удовлетворяет уравнению

$$d\hat{a}/dt = (\hat{a}_y - \hat{a})/\tau_a, \quad (5.82)$$

где  $\tau_a$  – постоянная времени устройства фильтрации оценок.

Входящая в уравнение (5.82) текущая оценка  $\hat{a}_y$  определяется по принимаемой выборке

$$\hat{a}_y \approx \left| \dot{Y}_\Sigma / \dot{X}_\Sigma \right|. \quad (5.83)$$

Полученные соотношения с учетом выражения (5.45) приводят к схеме весового суммирования (рис. 5.37).

Исключение сигнала из принимаемых колебаний позволяет оценить корреляционную матрицу помехи без сигнала. Тем самым исключается подавление приема в направлении точно на пеленгуемый объект (аналогично схеме рис. 5.35 и 5.36). При отходе объекта излучения от направления главного лепестка ДН возможность подавления появляется, если только сигнал достаточно интенсивен.

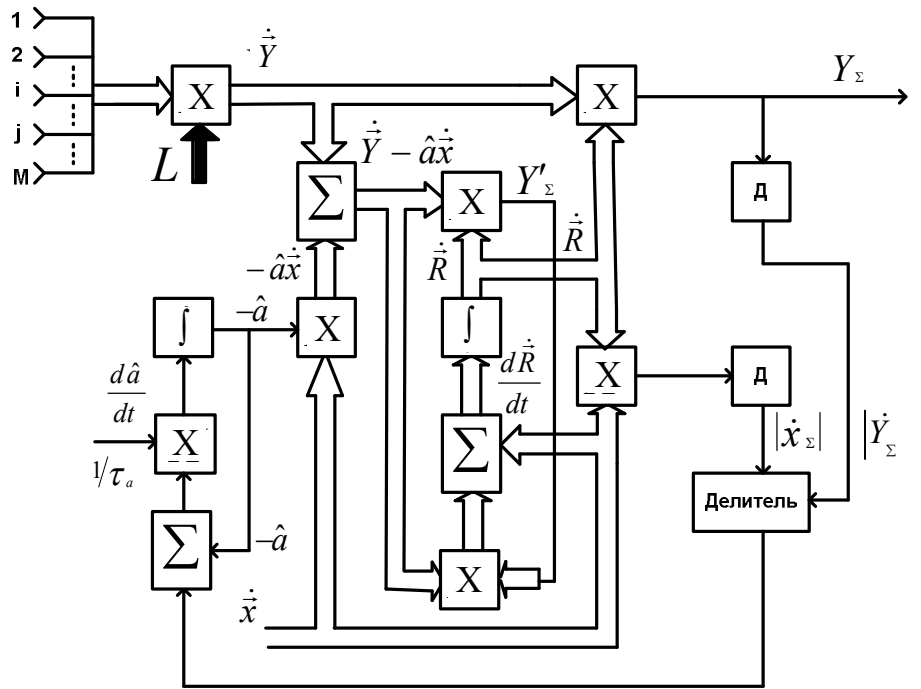


Рис. 5.37. Структурная схема устройства весового суммирования с системой устранения сигнала из цепи формирования весового вектора

Ширина пеленгационной характеристики сужается, поэтому при увеличении интенсивности сигнала, наличии в главном лепестке двух интенсивных источников излучения появляется возможность их разрешения (рис. 5.36).

## 5.5. ПРИМЕР ТЕХНИЧЕСКОЙ РЕАЛИЗАЦИИ АДАПТИВНОЙ СИСТЕМЫ ЗАЩИТЫ ОТ НЕПРЕРЫВНЫХ АКТИВНЫХ ПОМЕХ В РЛС РТВ

Рассмотрим аппаратуру автокомпенсации АШП на примере РЛС 55Ж6.

Аппаратура автокомпенсации АШП (рис. 5.38) предназначена для защиты дальномера от АШП, воздействующих на РЛС как по боковым, так и по главному лепестку ДН антенны.

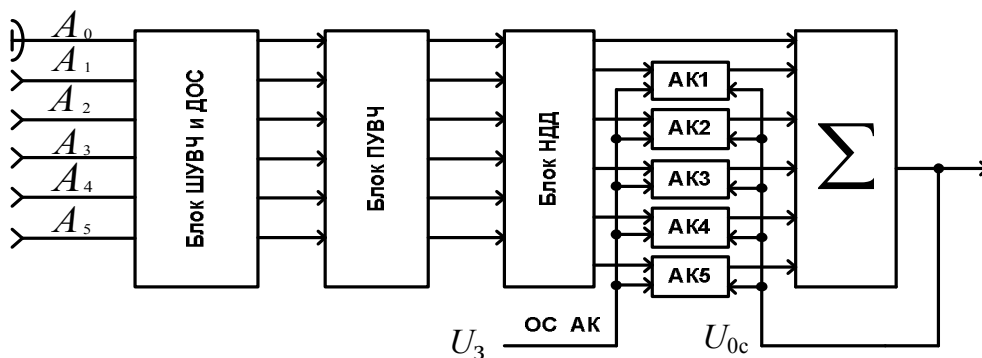


Рис. 5.38. Структурная схема аппаратуры защиты от АШП РЛС 55Ж6

Коэффициент подавления составляет не менее 20 дБ. Аппаратура состоит из 5 компенсационных каналов (АК1, АК2, АК3, АК4, АК5), на входы которых поступают сигналы с выходов компенсационных антенн  $A_1$ ,  $A_2$ ,  $A_3$ ,  $A_4$ ,  $A_5$  (рис. 5.39).

Основная антенна канала дальномера РЛС 55Ж6 представляет собой антенную решетку из 27 столбцов излучателей с горизонтальной поляризацией радиоволн по 6 излучателей в каждом столбце (рис. 5.39).

Система излучателей разделена на 5 секций: секции № 1, 5 состоят из 7 столбцов излучателей; секции № 2, 4 – из 5 столбцов; секция № 3 – из 3 столбцов. Отражатель антенны выполнен из горизонтально натянутых проводников.

Антенна  $A_1$  образована из секций № 1 и 2 антенной решетки  $A_0$ . Сигналы с секций № 1 и 2 поступают на вычитающее устройство, в результате чего формируется разностная ДН с провалом в направлении главного лепестка ДН основной антенны, перекрывающая первые боковые лепестки её ДН в секторе шириной  $8...10^\circ$ .

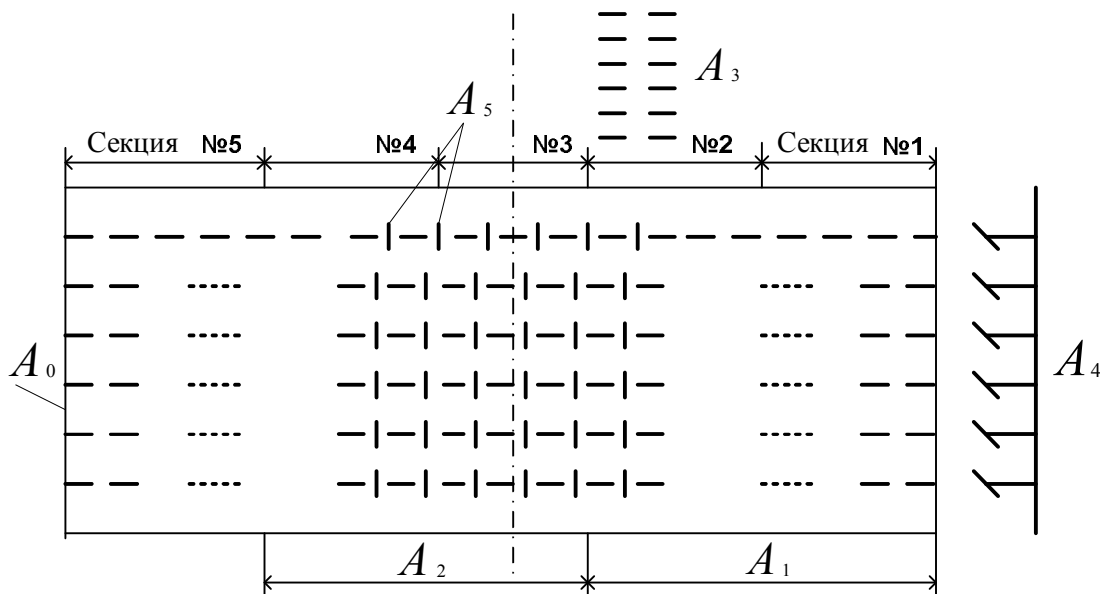


Рис. 5.39. Схематическое изображение антенной системы дальномерного канала РЛС 55Ж6

Антенна  $A_2$  сформирована из секций № 3 и 4 аналогичным образом. Её ДН подобна ДН антенны  $A_1$ , но перекрывает более широкий сектор ( $14...18^\circ$ ). Антенна  $A_3$  выполнена отдельно от антенны  $A_0$  (рис. 5.39) в виде 2 столбцов по 6 излучателей в каждом. Её ДН аналогична двум предыдущим, но перекрывает боковые лепестки ДН основной антенны в секторе  $28...32^\circ$ . Таким образом, компенсационные каналы АКП1, АКП2, АКП3 обеспечивают защиту дальномерного канала от АШП, воздействующих по боковым лепесткам ДН основной антенны. ДН основной и компенсационных антенн  $A_1$ ,  $A_2$ ,  $A_3$  приведены на рис. 5.40.

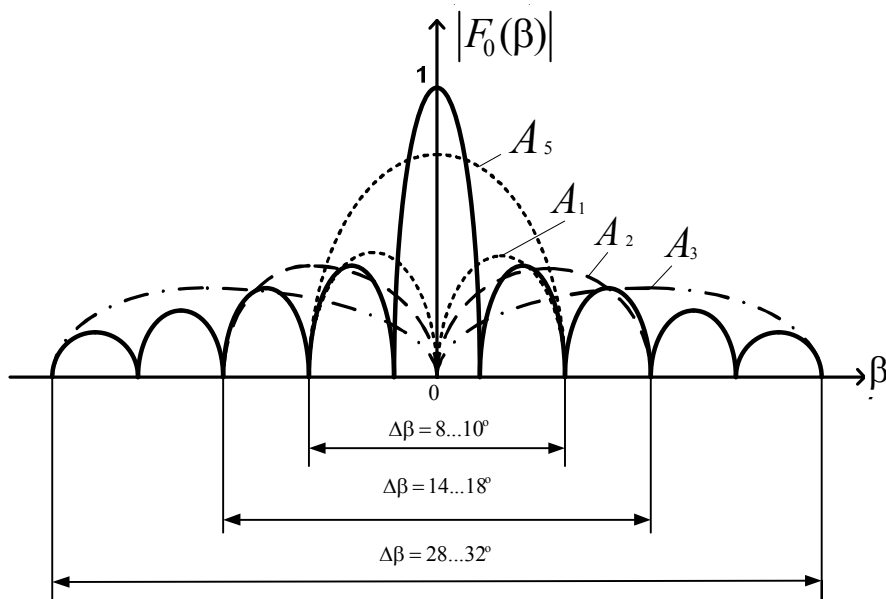


Рис. 5.40. Формы ДН антенн основного и компенсационных каналов

Антенна  $A_4$  (рис. 5.39) выполнена в виде 1 столбца из 6 излучателей, расположена позади отражателя основной антенны  $A_0$  и формирует широкую (около  $90^\circ$  на уровне половины мощности) ДН, ориентированную в противоположном направлении по отношению к главному лепестку ДН основной антенны. Поэтому канал АКП4 обеспечивает защиту дальномера от АШП, воздействующих по задним лепесткам ДН основной антенны.

Антенна  $A_5$  (рис. 5.40) состоит из 8 столбцов по 6 излучателей, поляризация которых ортогональна поляризации основной антенны. Она формирует ДН шириной  $8...12^\circ$ , ориентированную в направлении главного лепестка ДН основной антенны (рис. 5.39). Канал АКП5 обеспечивает компенсацию АШП, воздействующих по главному лепестку ДН основной антенны. Компенсация основана на использовании поляризационных отличий полезного сигнала и помехи и возможна лишь в том случае, если помеха имеет круговую или эллиптическую поляризацию.

Сигналы с выходов всех антенн поступают на блок широкополосных усилителей высокой частоты (ШУВЧ) и ДОС, где осуществляется их усиление и суммарно-разностная обработка, обеспечивающая формирование ДН. Далее в блоке перестраиваемых усилителей высокой частоты (ПУВЧ) осуществляется дополнительное усиление принимаемых колебаний и их перестройка на промежуточную частоту.

Блок нормирования динамического диапазона (НДД) предназначен для поддержания на определенном уровне эхо-сигналов и помех на входе аппаратуры автокомпенсации. Стабилизация уровня АШП обеспечивается схемами ШАРУ, а эхо-сигналов и ПП – схемами БАРУ.

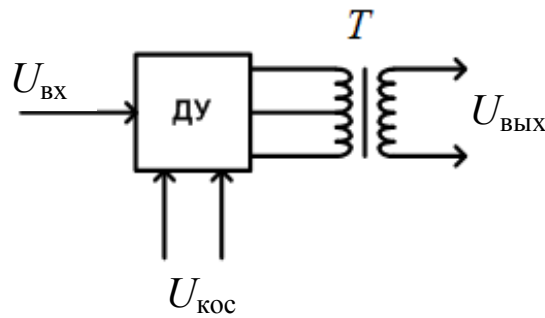


Рис. 5.41. Дифференциальный усилитель с трансформаторной нагрузкой

Компенсация АШП осуществляется с помощью пятиканального квадратурного АКП, цепи формирования весовых коэффициентов которого обозначены АК1, АК2, АК3, АК4, АК5 (рис. 5.38). На их входы поступают напряжения помех с соответствующих компенсационных каналов и напряжение обратной связи  $U_{0c}$  с выхода сумматора. Напряжения с выходов АК1...АК5 поступают на сумматор, где и происходит компенсация шумовых помех. Цепи АК1...АК5 собраны по схеме, аналогичной рис. 5.18. Отличительной особенностью является наличие электронных ключей (ЭК), включенных между перемножителями и интеграторами в цепях обратной связи. Коммутация ЭК осуществляется импульсами включения обратных связей автокомпенсаторов ( $U_3$  ОСАКП) длительностью 1,8 мс, задержанных относительно импульсов запуска на настройку цепей корреляционных обратных связей мощных эхо-сигналов от близко расположенных (до 300 км) местных предметов и целей.

Управляемые усилители с коэффициентами  $K$  и  $K_{\perp}$  в синфазном и квадратурном каналах (рис. 5.18) представляют собой дифференциальные усилители (ДУ) с трансформаторной нагрузкой (рис. 5.41).

При управляющем напряжении корреляционной обратной связи  $U_{\text{КОС}} = 0$  через плечи ДУ протекают токи промежуточной частоты с равными амплитудами и фазами. Проходя через первичную обмотку трансформатора  $T$  навстречу друг другу, они наводят во вторичной обмотке трансформатора противофазные напряжения, которые компенсируют друг друга. В результате этого выходное напряжение  $U_{\text{ВЫХ}} = 0$ .

Если  $U_{\text{КОС}} \neq 0$ , то коэффициент передачи одного из плеч ДУ увеличивается, а другого уменьшается. Равенство токов, протекающих через первичную обмотку трансформатора, нарушается. Со вторичной обмотки трансформатора снимается напряжение промежуточной частоты, амплитуда которого пропорциональна величине управляющего напряжения ( $U_{\text{КОС}}$ ), а фаза принимает значение 0 или  $180^\circ$  в зависимости от полярности управляющего напряжения.



## 5.6. СИСТЕМА ПЕЛЕНГАЦИИ ПОСТАНОВЩИКОВ АКТИВНЫХ ШУМОВЫХ ПОМЕХ В РЛСРТВ

Реализация известных способов пассивной локации (определения пространственных координат источников непрерывных АП) предполагает использование развернутых на позициях РЛС активной локации. С этой целью на РЛС возлагаются задачи определения пеленгов на ПАП.

Поскольку АП имеют большой диапазон изменения интенсивности, то для решения поставленной задачи РЛС оснащаются специальными приемными каналами, обладающими большим динамическим диапазоном. Наиболее широкое применение в РЛС нашли устройства пеленгации с логарифмическими УПЧ (ЛУПЧ) и двумя каналами приема – основным и дополнительным (рис. 5.42).

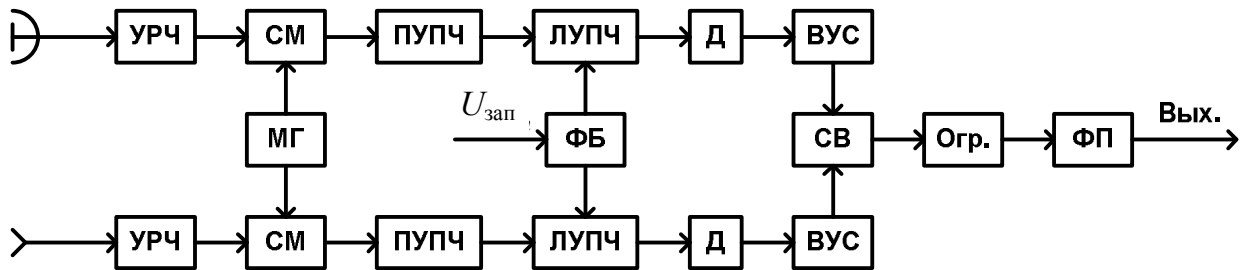


Рис. 5.42. Структурная схема пеленгационного устройства

В основу работы устройства пеленгации заложен метод некогерентной компенсации колебаний, принимаемых с направлений боковых лепестков ДН основной антенны. С этой целью пеленгационная система состоит из двух идентичных приемных каналов (основного и дополнительного), отличающихся антеннами (антенна дополнительного приемного канала слабонаправленная).

Для уменьшения вероятности измерения ложных пеленгов на ПАП за счет приема отражений от местных предметов при работающем РПУ РЛС в системе пеленгации предусмотрен формирователь бланков (ФБ). Бланкирующие импульсы обеспечивают записание ЛУПЧ основного и дополнительного приемных каналов на большую часть периода следования зондирующих сигналов РЛС и открывают их в конце периода, когда на входе РПУ отсутствуют эхо-сигналы от местных предметов.

Схема вычитания (СВ) обеспечивает прохождение сигналов АШП только при приеме с направления главного лепестка ДН антенны основного канала. Для этого ДН антенны дополнительного канала выбирается таким образом, чтобы перекрыть боковые лепестки ДН антенны основного канала.

Зависимость напряжения на входе схемы вычитания от направления на источник помехи описывается следующим выражением:

$$U_{\text{ВЫХ}} = \bar{U}_{\text{ВЫХ}0} - \bar{U}_{\text{ВЫХ}1} = A \cdot \log_{\alpha} \frac{K_0 F_0^2 (\beta - \beta_n)}{K_1 F_1^2 (\beta - \beta_n)}, \quad (5.84)$$

где  $A$  – коэффициент усиления приемных каналов после ЛУПЧ;

$K_0, K_1$  – коэффициенты усиления приемных каналов (основного и дополнительного), соответственно включая ЛУПЧ;

черта над буквенным обозначением означает операцию усреднения по реализациям.

Соотношение (5.84) показывает, что амплитуда выходного напряжения СВ не зависит от мощности помехи, а определяется лишь отношением текущих значений коэффициентов усиления основной и дополнительной антенн и коэффициентами усиления  $K_0, K_1$  приемных каналов. Заметим, что соотношение (5.84) правомерно при условии идентичности основных характеристик приемных каналов.

Ограничение сигналов отрицательной полярности после вычитания позволяет производить пеленгование только по главному лепестку ДН основной антенны, т. е. при условии  $|F_0(\beta)| > |F_1(\beta)|$ , или  $\bar{U}_{\text{ВЫХ}0} > \bar{U}_{\text{ВЫХ}1}$ ,

или 
$$\frac{K_0 F_0^2 (\beta - \beta_n)}{K_1 F_1^2 (\beta - \beta_n)} > 1,$$

или

$$\eta = \frac{K_1}{K_0} > \frac{|F_0(\beta - \beta_0)|}{|F_1(\beta - \beta_0)|}. \quad (5.85)$$

Отношение коэффициентов усиления  $\eta = \frac{K_1}{K_0}$  выбирают таким образом, чтобы условие (5.85) выполнялось только при приеме помехи главными лепестками ДН антенны основного канала. От величины коэффициента  $\eta$  зависит тот уровень главного лепестка ДН, по которому производится пеленгование. Коэффициент  $\eta$  выбирают в границах

$$\frac{|F_0(\delta_{\beta_{0.л.макс}})|}{|F_1(\delta_{\beta_{0.л.макс}})|} < \eta = \frac{K_1}{K_0} < \frac{|F_0(0)|}{|F_1(1)|}. \quad (5.86)$$

Нижняя граница величины  $\eta$  гарантирует исключение ложных пеленгов (пеленгование с направления боковых лепестков ДН), а верхняя – выполнение условий пеленгования в главном луче ДН основной антенны (рис. 5.43).

Известно, что наибольшая точность пеленгования достигается при изменении угловых положений  $\beta_1, \beta_2$  (рис. 5.43), когда  $F_0^2(0)/2 = F_1^2(0)$ , т. е. диаграммы пересекаются на уровне половинной мощности ДН основной антенны. Для этого необходимо выполнение следующего условия:

$$F_0^2\left(\frac{\theta_\beta}{2}\right) K_0^2 = F_0^2\left(\frac{\theta_\beta}{2}\right) K_1^2 = \frac{1}{2} K_0^2 F_0^2(0), \quad (5.87)$$

где  $\theta_\beta$  – ширина главного лепестка ДН основной антенны по нулевому уровню.

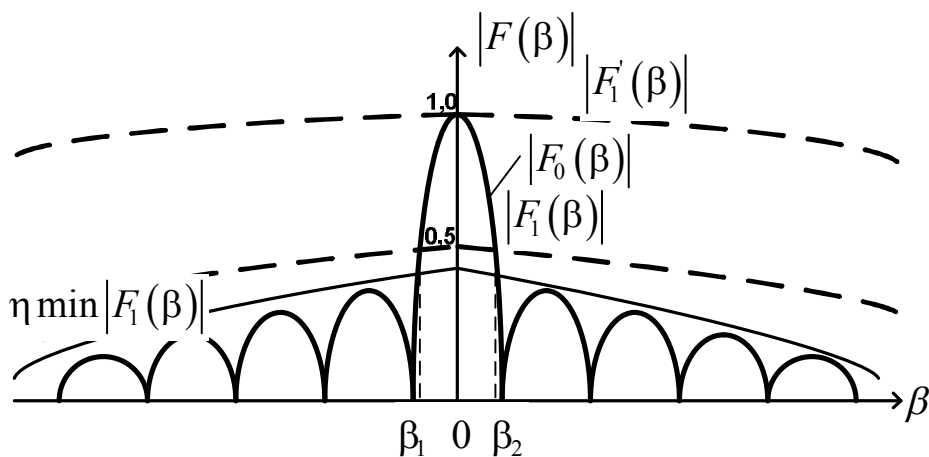


Рис. 5.43. Структура ДН основной  $|F(\beta)|$  и дополнительной  $|F_1(\beta)|$  антенн

Из уравнения (5.87) следует, что

$$\eta = \frac{K_1}{K_0} > \frac{|F_0(0)|}{|F_1(\theta_\beta/2)|}.$$

Однако пеленгование по уровню половинной мощности может привести к перегрузке дополнительного приемного канала при воздействии мощных помех от нескольких постановщиков (рис. 5.43, кривая  $|F_1'(\beta)|$ ). При этом в результате вычитания  $\bar{U}_{\text{вых}0} - \bar{U}_{\text{вых}1}$  в области главного лепестка ДН основной антенны можно не получить положительного результата. Поэтому на прак-

тике производят пеленгование на уровне – 16 дБ от мощности помехи в основном приемном канале.

Оценим пропускную способность пеленгационного устройства при воздействии на него помех от многих постановщиков. Пропускная способность пеленгационного устройства может быть оценена средним числом  $\bar{N}$  постановщиков АШП, при котором еще не возникает условие  $\bar{U}_{\text{вых}0} \leq \bar{U}_{\text{вых}1}$  в области главного лепестка ДН антенны основного приемного канала.

Пусть на устройство пеленгации воздействуют помехи, имеющие мощности  $P_1, P_2, P_3, \dots, P_N$  с направлений  $\beta_1, \beta_2, \dots, \beta_i, \beta_N$  (рис. 5.44).

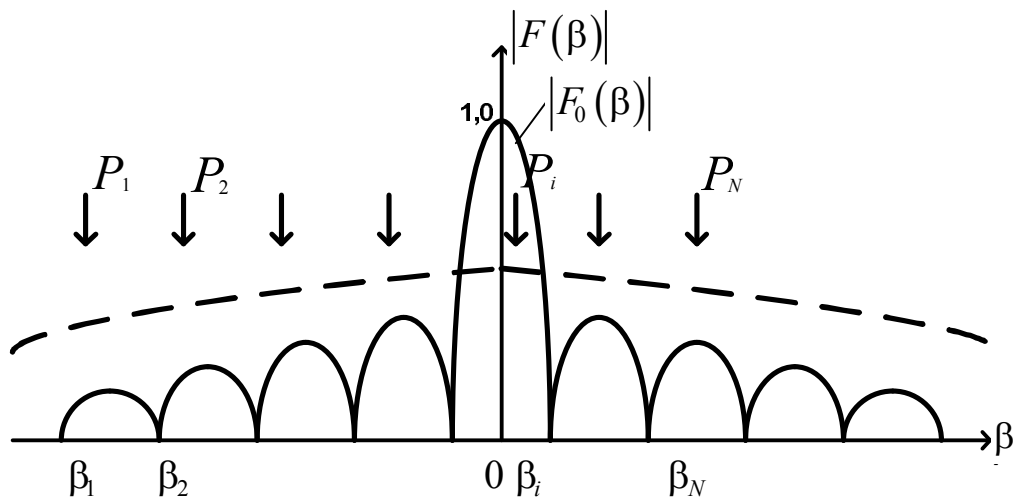


Рис. 5.44. Вариант помеховой обстановки в границах зоны пеленгации РЛС

В момент пеленгования  $i$ -го постановщика помех усредненные выходные напряжения основного  $\bar{U}_{\text{вых}0}$  и дополнительного  $\bar{U}_{\text{вых}1}$  приемных каналов зависят от конкретной помеховой ситуации:

$$\bar{U}_{\text{вых}0} = A \log_a \left\{ K_0^2 \left[ P_i F_0^2(\beta_i) + \sum_{\substack{K=1 \\ K \neq i}}^N P_k F_0^2(\beta - \beta_k) \right] \right\},$$

$$\bar{U}_{\text{вых}1} = A \log_a \left\{ K_1^2 \left[ P_i F_1^2(\beta_i) + \sum_{\substack{K=1 \\ K \neq i}}^N P_k F_1^2(\beta - \beta_k) \right] \right\}$$

и могут быть определены через средние значения интенсивности приема по боковым лепесткам  $F_{0\text{бок}}^2$  и мощности помехи  $\bar{P}$ :

$$\frac{1}{N-1} \sum_{\substack{K=1 \\ K \neq i}}^N P_k F_1^2 (\beta - \beta_k) = \bar{P} \bar{F}_{0\text{бок}}^2.$$

Тогда

$$\bar{U}_{\text{вых}0} = A \cdot \log_a \left\{ K_0^2 \left[ P_i F_0^2 (\beta_i) + (N-1) \bar{P} \bar{F}_{0\text{бок}}^2 \right] \right\},$$

$$\bar{U}_{\text{вых}1} = A \cdot \log_a \left\{ K_1^2 \left[ P_i F_1^2 (\beta_i) + (N-1) \bar{P} \bar{F}_{1\text{бок}}^2 \right] \right\}.$$

Пеленгация  $i$ -го постановщика помех возможна при условии

$$\frac{K_0^2 \left| P_i F_0^2 (\beta_i) + (N-1) \bar{F}_{0\text{бок}}^2 \right|}{K_1^2 \left| P_i F_1^2 (\beta_i) + (N-1) \bar{F}_{1\text{бок}}^2 \right|} > 1$$

или

$$\eta^2 = \frac{K_1^2}{K_0^2} < \frac{P_i / \bar{P} F_0^2 (\beta_i) + (N-1) \bar{F}_{0\text{бок}}^2}{P_i / \bar{P} F_1^2 (\beta_i) + (N-1) \bar{F}_{1\text{бок}}^2} > 1. \quad (5.88)$$

Обозначим  $P_i / \bar{P} = q_i$ . Из уравнения (5.88) получим выражение для расчета пропускной способности пеленгационного устройства:

$$N_i \leq 1 + q_i \frac{F_0^2 (\beta_i) - \eta^2 F_1^2 (\beta_i)}{\bar{F}_{1\text{бок}}^2 \cdot \eta^2 - \bar{F}_{0\text{бок}}^2}. \quad (5.89)$$

Анализ соотношения (5.89) позволяет судить о следующем:

при воздействии большого числа источников помех пеленгация мощных источников помех ( $q_i > 1$ ) происходит надежнее, поскольку растет значение  $F_0^2 (0)$  (приемный канал не перегружается), поэтому следует ожидать пропусков «слабых» источников помех;

повышения пропускной способности пеленгационного устройства можно достигнуть, уменьшив  $\eta$  в дополнительном приемном канале, поскольку в этом случае перегрузка дополнительного канала может насту-

пить при большем числе источников помех. Однако коэффициент  $\eta$  не может быть выбран меньше нижней границы (рис. 5.43), так как снижается точность пеленгования.

Таким образом, средняя пропускная способность

$$\bar{N} = \frac{1}{N} \sum_{i=1}^N N_i = 1 + \frac{F_0^2(0) - \eta F_1^2(0)}{\bar{F}_{\text{бок}}^2 \cdot \eta^2 - \bar{F}_{\text{бок}}^2}.$$

При  $\eta = 15$  дБ и усреднении ДН основного и дополнительного приемных каналов в секторе  $30^\circ$  для зеркальных антенн получены следующие количественные соотношения:

$$\frac{F_0(0)}{F_1(0)} = 63; \quad \frac{\bar{F}_{\text{бок}}^2}{\bar{F}_{\text{бок}}^2} = 5; \quad \bar{N} \approx 3.$$

Проведенные расчеты показывают, что пропускная способность пеленгационного устройства, работа которого основана на принципе некогерентной компенсации АП, принимаемых с направлений боковых лепестков ДН антенны основного канала, сравнительно низкая.

Повысить пропускную способность пеленгационного устройства РЛС позволит применение способа когерентной компенсации помех, принимаемых с направлений боковых лепестков ДН антенны. Для этой цели можно использовать устройства, приведенные на рис. 5.35, 5.37.

## 5.7. ПРОСТРАНСТВЕННАЯ СЕЛЕКЦИЯ ИМПУЛЬСНЫХ ПОМЕХ

Под импульсными помехами здесь будем понимать ответные импульсные помехи (ОИП), которые излучает постановщик помех, предварительно разведав основные параметры зондирующих импульсов РЛС: несущая частота, длительность импульса, период следования.

Известными способами защиты от ОИП, используемыми в РЛС современного парка, являются амплитудная и фазовая пространственные селекции, которые позволяют подавлять ОИП, принимаемую с направлений боковых лепестков ДН антенны.

### 5.7.1. АМПЛИТУДНАЯ ПРОСТРАНСТВЕННАЯ СЕЛЕКЦИЯ ИМПУЛЬСНЫХ ПОМЕХ

Подавление ОИП, принятых боковыми лепестками ДН основной антенны РЛС, осуществляется системой ПБО (рис. 5.45, б), состоящей как, и система пеленгации (рис. 5.42), из основного и дополнительного прием-

ных каналов с ДН дополнительной антенны (рис. 5.45, а), перекрывающей боковые лепестки ДН основной антенны.

Коэффициенты усиления антенны и приемника дополнительного канала выбираются таким образом, чтобы для помех, пришедших с направления боковых лепестков ДН антенны основного приемного канала, выполнялось условие

$$U_{п1} > U_{п0}, \quad (5.90)$$

где  $U_{п1}$  и  $U_{п0}$  – амплитуды импульсов помехи на выходе дополнительного и основного приемных каналов.

На выход схемы вычитания проходят сигналы только в случае  $U_{п1} > U_1$  и поэтому импульсные помехи, принятые боковыми лепестками ДН основной антенны, будут подавлены.

Логарифмические усилители применены для расширения динамического диапазона приемных каналов, чтобы обеспечивалось условие (5.90) при интенсивных ОИП.

Кроме импульсных помех, в приемных каналах присутствуют некоррелированные шумы, поэтому при сравнении огибающих сигналов возможны случаи, когда сигналы, принимаемые основным лепестком ДН антенны, будут подавляться. На выходе вычитающего устройства шумы каналов суммируются по мощности, что приводит к уменьшению вероятности обнаружения цели в РЛС с каналами ПБО.

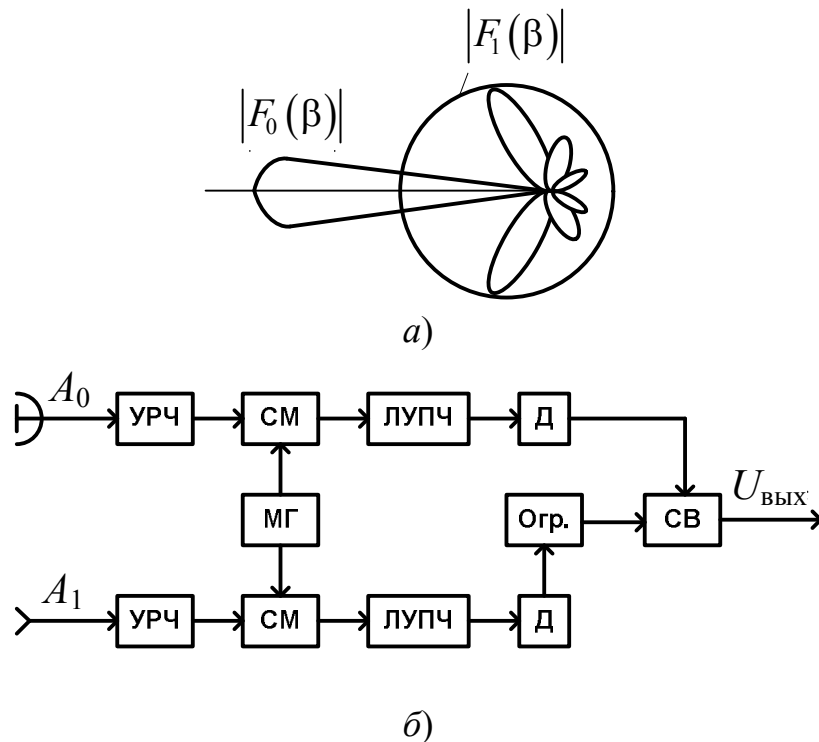


Рис. 5.45. Устройство ПБО

Для повышения чувствительности приемного тракта при включенном канале ПБО условие (5.90) должно выполняться при возможно меньшем коэффициенте усиления приемного тракта канала ПБО. При этом нужно увеличивать коэффициент усиления дополнительной антенны. Однако его чрезмерное увеличение может привести к возникновению эффекта перекомпенсации помех и, следовательно, к подавлению слабых полезных сигналов на выходе вычитающего устройства. Обычно на практике обеспечивают условие

$$G_1(\beta) \approx G_{\text{бл}}(\beta),$$

где  $G_1$  – коэффициент усиления дополнительной антенны  $A_1$ ;

$G_{\text{бл}}$  – коэффициент усиления основной антенны  $A_0$  в направлении боковых лепестков (рис. 5.45, а).

Выполнить это условие в диапазоне  $\beta \approx 0 \div 2\pi$  практически возможно только лишь при использовании нескольких слабонаправленных антенн.

Для снижения вероятности подавления слабых сигналов шумовыми выбросами между выходом детектора огибающей дополнительного канала и схемой вычитания дополнительно включают ограничитель снизу. Уровень ограничения выбирают из условия допустимого снижения качества обнаружения полезных сигналов при включении системы ПБО. При  $U_{\text{огр}} = (4 \dots 5)\sigma_{\text{ш}}$  включение канала ПБО при отсутствии ОИП практически не влияет на качество обнаружения полезных сигналов.

### 5.7.2. ФАЗОВЫЙ СПОСОБ ПРОСТРАНСТВЕННОЙ СЕЛЕКЦИИ ИМПУЛЬСНЫХ ПОМЕХ

Принцип действия фазового способа пространственной селекции импульсных помех основан на использовании фазовых отличий импульсной помехи, принятой по основному и дополнительному каналам.

Фазовые центры основной и дополнительной антенн разнесены на базу  $d$  (рис. 5.46).

Разность фаз между колебаниями  $U_0$  и  $U_1$  зависит от направления прихода радиоволн:

$$\Delta\varphi = (2\pi/\lambda) \cdot d \cdot \sin \beta,$$

где  $\beta$  – угол между нормалью к антенне и направлением на источник помех.

Величина базы  $d$  выбирается таким образом, чтобы при приеме помех по главному лепестку ДН основной антенны величина  $\Delta\varphi$  была мень-



ше  $2\pi$ . В этом случае сигнал на выходе фазового детектора (рис. 5.46, б) имеет положительную полярность и проходит на выход схем. При приеме помех с направлений боковых лепестков ДН основной антенны угол  $\Delta\varphi$  будет больше  $2\pi$ . Импульсы помехи на выходе фазового детектора будут отрицательной полярности и на вход схемы не проходят. Недостатком схемы рис. 5.46, а являются жесткие требования к идентичности фазовых характеристик приемных каналов до фазового детектора.

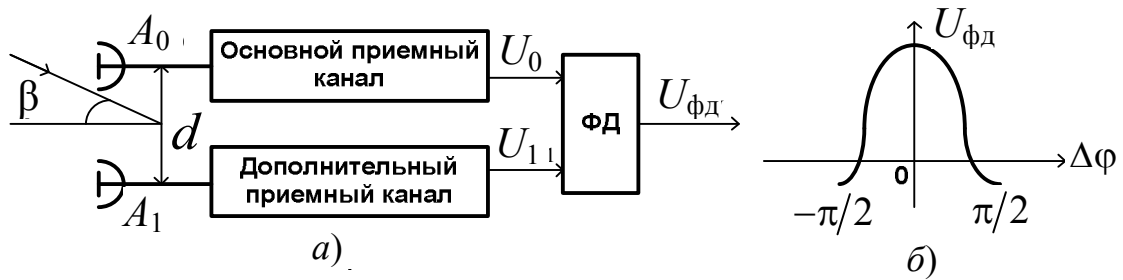


Рис. 5.46. Структурная схема фазовой системы защиты от импульсных помех (а); огибающая напряжения на выходе фазового детектора (б)

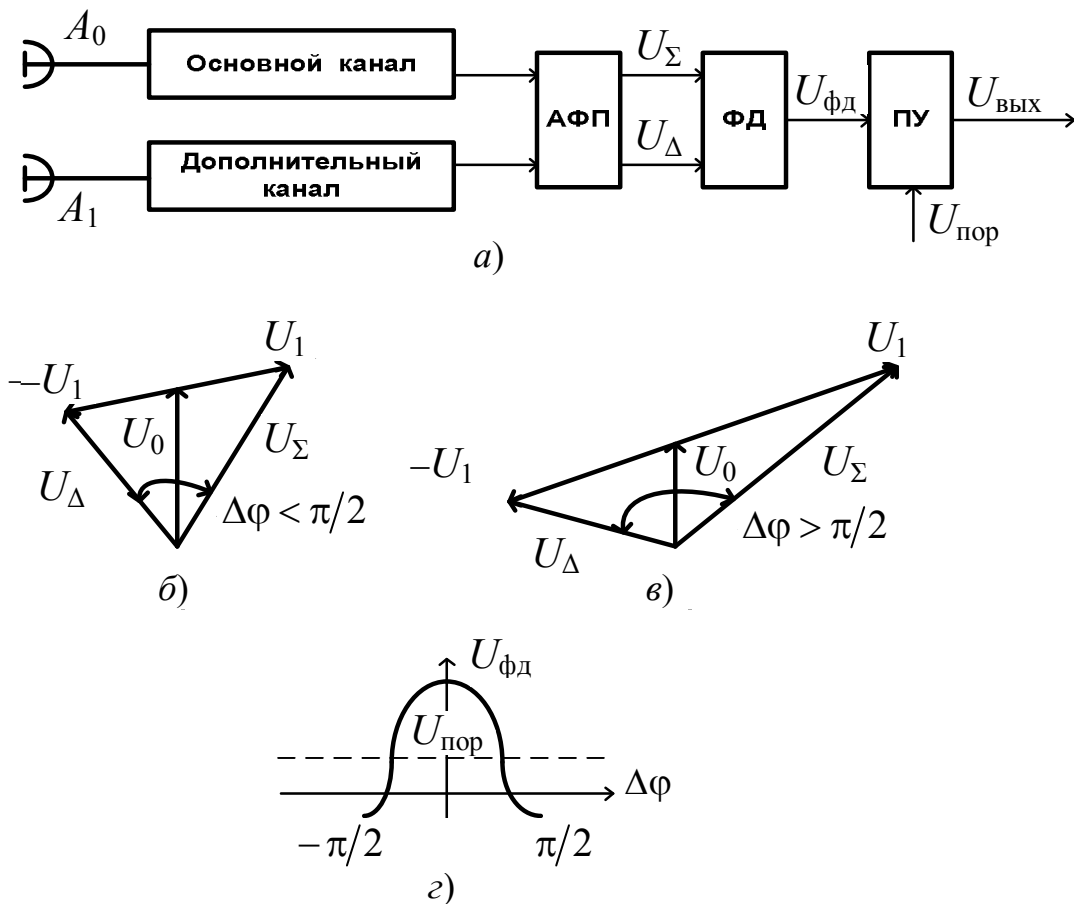


Рис. 5.47. Структурная схема устройства защиты от импульсных помех способом «фазовой окраски» (а); векторные диаграммы напряжений на входе и выходе АФП (б, в); напряжение на выходе фазового детектора (з)

Для устранения этого недостатка применяется способ «фазовой окраски», при котором применяются два приемных канала: основной и дополнительный. ДН антенны дополнительного канала перекрывает боковые лепестки ДН основной антенны (рис. 5.46, *а*; 5.44).

В такой системе в качестве критерия приема помехи основным или боковыми лепестками ДН основной антенны  $A_0$  используется соотношение амплитуд помехи в основном и дополнительном приемных каналах. Для исключения влияния различий коэффициентов передачи приемных трактов амплитудные различия помехи преобразуются в фазовые различия.

Помехи с выходов основного  $U_0$  и дополнительного  $U_1$  приемных каналов поступают на амплитудно-фазовый преобразователь (АФП), в котором осуществляется их суммарно-разностная обработка (рис. 5.47, *а*):

$$\begin{aligned}U_{\Sigma} &= U_0 + U_1, \\U_{\Delta} &= U_0 - U_1.\end{aligned}$$

Образующиеся суммарное  $U_{\Sigma}$  и разностное  $U_{\Delta}$  напряжения имеют друг относительно друга определенные фазовые отличия, которые в зависимости от направления приема будут иметь одно из двух возможных значений:

при приеме с направления главного лепестка основной антенны  $A_0$  угол между векторами суммарного  $U_{\Sigma}$  и разностного  $U_{\Delta}$  сигналов будет острым ( $< 2\pi/\lambda$ ) – рис. 5.47, *б*;

при приеме помехи с направлений боковых лепестков ДН основной антенны угол между векторами суммарного  $U_{\Sigma}$  и разностного  $U_{\Delta}$  напряжений будет тупым ( $> 2\pi/\lambda$ ) – рис. 5.47, *в*.

Напряжения  $U_{\Sigma}$  и  $U_{\Delta}$  поступают на фазовый детектор, с которого напряжение  $U_{\text{фд}}$  (рис. 5.47, *з*) поступает на пороговое устройство. Уровень порога  $U_{\text{пор}}$  выбирается таким, чтобы на выход проходили только положительные сигналы, принятые с направления главного лепестка ДН основной антенны  $A_0$ . Помехи, принятые с направлений боковых лепестков ДН антенны  $A_0$ , на выход не проходят, так как их амплитуда будет ниже порогового уровня или даже отрицательная.

## КОНТРОЛЬНЫЕ ВОПРОСЫ

1. Основные технические характеристики систем защиты РЛС от АП.
2. Каковы основные способы повышения индивидуальной защищенности РЛС от АП?
3. Какими способами обеспечивается в РЛС частотная селекция сигналов и АП?

4. Каким образом достигается поляризационная селекция сигналов и помех?
5. Какие типы АП могут быть скомпенсированы методами временной селекции?
6. Какие схемы обработки позволяют обеспечить селекцию сигналов и помех по периоду следования?
7. Какими мерами обеспечивается в РЛС пространственная селекция сигналов и АП?
8. В чем заключается принцип адаптивной пространственной селекции сигналов и непрерывных АП?
9. Каким образом обеспечивается компенсация АШП в квадратурном и гетеродинном автокомпенсаторах?
10. Каковы основные требования к ДН антенн основного и дополнительных каналов?
11. Каковы основные особенности алгоритмов и устройств подавления АШП в РЛС с ФАР?
12. Каковы основные способы сохранения формы главного лепестка ДН антенны ФАР?
13. В чем заключаются основные отличия между согласованной и оптимальной ДН РЛС с ФАР при воздействии непрерывных АП?
14. Каким образом ортогональное преобразование принимаемого сигнала ФАР обеспечивает сохранение формы главного лепестка ДН?
15. В чем заключаются основные отличия АКП с выделенным основным каналом и равновесными каналами?
16. Каким образом достигается выравнивание интенсивности АП в элементах ФАР?
17. Каким образом обеспечивается сканирование главного лепестка ДН адаптивной ФАР?
18. Какими преимуществами обладает устройство оценки ОКМП по сравнению с алгоритмом фильтрации прямой КМП?
19. Какие основные задачи решает адаптивный обнаружитель полезного сигнала на фоне коррелированных помех?
20. Какие ограничения накладываются при выборе ДН дополнительной антенны при построении системы пеленгации ПАП с логарифмическими УПЧ?
21. Каким образом осуществляется амплитудная пространственная селекция импульсных помех?
22. Какие ограничения накладываются при выборе базы между антеннами при фазовом способе пространственной селекции импульсных помех?
23. Какой недостаток фазового способа пространственной селекции импульсных помех компенсируется при использовании способа «фазовой окраски»?
24. Какой критерий применяется при выборе уровня порога в способе «фазовой окраски»?
25. Какие общие недостатки присущи способам пространственной селекции импульсных помех?

## ГЛАВА 6 СПОСОБЫ И УСТРОЙСТВА ЗАЩИТЫ РЛС РТВ ОТ ПАССИВНЫХ ПОМЕХ

*Пассивными* называют помехи, создаваемые отражениями электромагнитной энергии от объектов, обнаружение которых не является задачей РЛС.

По способу происхождения ПП могут быть *естественными* и *искусственными*. К *естественным* ПП относятся колебания, создаваемые природными отражателями (местными предметами, водной поверхностью, гидрометеорами, северным сиянием, турбулентностями атмосферы и т. п.). *Искусственные* ПП создаются преднамеренно при помощи противорадиолокационных (дипольных) отражателей, ядерных взрывов.

В зависимости от источников их образования ПП можно разделить на три класса: *поверхностно-протяженные*, *объемно-распределенные*, *дискретные*.

К *поверхностно-протяженным* ПП относятся отражения от подстилающей поверхности: земной, морской, характеристики которых зависят либо от вида земной поверхности, либо от состояния моря.

К *объемно-распределенным* ПП относятся отражения от метеообразований (дождь, снег, град, туман), которые называют гидрометеорами, и от облаков диполей и металлизированных лент.

Помехи, относящиеся к классу *дискретных*, возникают из-за отражений от стай перелетных птиц, скоплений насекомых, неоднородностей атмосферы, турбулентных образований, от оптически ненаблюдаемых объектов «ангелов» (дискретных неоднородностей в приземном слое тропосферы).

Кроме того, к ПП относятся также отражения от участков земной поверхности, находящихся на расстоянии, превышающем максимальную однозначно определяемую ДО РЛС. Этот вид ПП называют помехами на  $n$ -м ходе развертки экрана индикатора.

### 6.1. СПОСОБЫ ЗАЩИТЫ РЛС РТВ ОТ ПАССИВНЫХ ПОМЕХ

Выделение полезного сигнала на фоне ПП основано на использовании различий их параметров (от одного до нескольких). Вместе с тем полезный сигнал и ПП представляют собой отраженный сигнал, поэтому их отличия могут быть сравнительно невелики. Указанное обстоятельство накладывает определенные трудности при построении систем защиты РЛС от ПП. Однако некоторые отличия сигнала и ПП объективно существуют и ниже будут рассмотрены.

### 6.1.1. ОСНОВНЫЕ ОТЛИЧИЯ ЭХО-СИГНАЛОВ ОТ ЦЕЛЕЙ И ПАССИВНЫХ ПОМЕХ

Пассивные помехи имеют следующие параметры:

плотность распределения вероятностей амплитуды и мощности флюктуаций отраженного сигнала или ЭПР ПП;

спектрально-корреляционные характеристики и их изменение во времени и пространстве;

среднюю доплеровскую частоту и изменение ее во времени и пространстве.

Для описания плотности распределения вероятности амплитуды отражений от ПП чаще всего берут модель помехи в виде множества независимых отражающих элементов, хаотично распределенных в пространстве элемента разрешения. В этом случае плотность распределения вероятностных значений амплитуды отраженного сигнала подчиняется закону Рэлея:

$$P(U) = \frac{U}{\sigma^2} \cdot \exp\left(\frac{-U^2}{2 \cdot \sigma^2}\right), \quad (6.1)$$

где  $U$  – амплитуда отраженного сигнала;

$\sigma^2$  – дисперсия амплитуды.

Распределение вида (6.1) характерно для местностей, покрытых густой растительностью. Флюктуирующая составляющая отраженного сигнала связана с перемещением отражателей под действием ветра, а постоянная составляющая практически отсутствует.

В случае существования одного доминирующего отражателя, окруженного рядом менее интенсивных отражателей, необходимо использовать распределение Райса:

$$P(U) = \frac{U}{\sigma^2} \cdot \exp\left(\frac{-U - a}{2 \cdot \sigma^2}\right)^2 \cdot I_0\left(\frac{aU}{\sigma^2}\right), \quad (6.2)$$

где  $a$  – стационарная составляющая помехи;

$I_0\left(\frac{a \cdot U}{\sigma^2}\right)$  – функция Бесселя нулевого порядка.

Мощность результирующей ПП распределяется по экспоненциальному закону:

$$P(P) = \frac{1}{\bar{P}} \cdot \exp\left(\frac{-P}{\bar{P}}\right), \quad (6.3)$$

где  $P$  – мощность результирующей ПП;  $\bar{P}$  – средняя мощность ПП.

Известно, что мощность отраженного сигнала пропорциональна ЭПР, поэтому в соответствии с формулой (6.3) закон распределения ЭПР можно записать следующим образом:

$$P(\sigma) = \frac{1}{\bar{\sigma}} \cdot \exp\left(\frac{-\sigma}{\bar{\sigma}}\right), \quad (6.4)$$

где  $\bar{\sigma}$  – среднее значение ЭПР.

Параметры всех приведенных выше распределений зависят как от источника ПП, так и от характеристик РЛС.

В качестве меры интенсивности применяется такая характеристика, как отражательная способность источника ПП (коэффициент обратного рассеяния единичного объема или единичной площади поверхности) или удельная ЭПР  $\sigma_{ov}(\sigma_{os})$  – рис. 6.1.

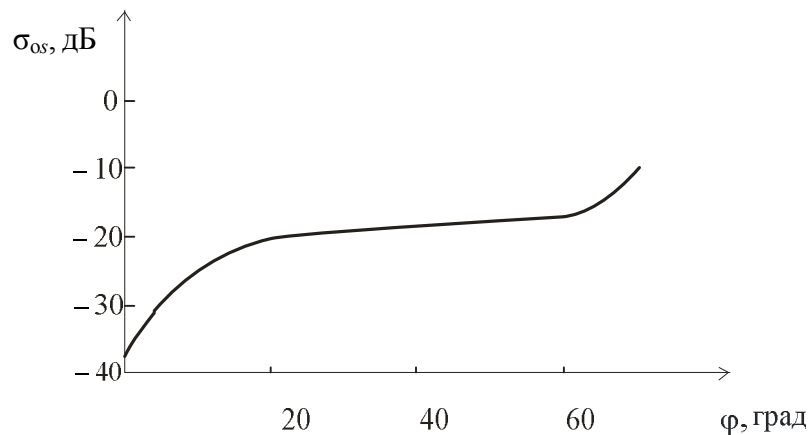


Рис. 6.1. Зависимость удельной ЭПР от угла скольжения электромагнитной волны

Поверхностно-распределенные помехи с помощью параметра  $\sigma_{os}$  могут характеризоваться средней ЭПР единицы площади поверхности:

$$\bar{\sigma}_{\Pi} = \sigma_{os} \cdot S_{\Pi} = \sigma_{os} \cdot \frac{D \cdot \beta_{0,5p}}{L_{\text{ДНА}}} \cdot \frac{c \cdot \tau_{\text{и}}}{2} \cdot \sin \varphi,$$

где  $S_{\Pi}$  – площадь элемента разрешения;

$\varphi$  – угол скольжения (угол между направлением распространения падающей волны и касательной к поверхности раздела двух сред в точке падения радиоволны);

$D$  – наклонная дальность от РЛС до элемента подстилающей поверхности;

$L_{\text{ДНА}}$  – потери из-за аппроксимации ДНА.

Поверхности, для которых  $\sigma_{\text{ос}} = 0,1$ , будут обладать ЭПР, равной  $0,1 \text{ м}^2$  на каждый квадратный метр площади, облучаемой РЛС.

Для объемно-распределенных источников ПП параметром является отражательная способность, характеризующая ЭПР единицы объема и имеющая размерность  $\text{м}^2/\text{м}^3$ . Средняя ЭПР в пределах каждого элемента разрешения:

$$\sigma = \sigma_{\text{ов}} \cdot V_{\text{П}} = \sigma_{\text{ов}} \cdot \frac{D^2 \cdot \varepsilon_{0,5p} \cdot \beta_{0,5p} \cdot c \cdot \tau_{\text{и}}}{L_{\text{ДНА}}^2 \cdot 2},$$

где  $\varepsilon_{0,5p}$ ,  $\beta_{0,5p}$  – ширина ДНА в вертикальной и горизонтальной плоскостях соответственно по уровню половинной мощности.

При работе одной антенны на прием и передачу  $L_{\text{ДНА}} = \sqrt{2}$ . Для гауссовой аппроксимации ДНА и закона  $\sin x/x$  значение  $L_{\text{ДНА}} = 1,33$ .

Обобщенная формула расчета коэффициента отражательной способности метеообразований в сантиметровом диапазоне волн имеет вид

$$\sigma_{\text{ов}} = \frac{\pi^3}{\lambda^4} \cdot |K|^2 \cdot Z, \quad (6.5)$$

где  $|K|^2 = 0,93$  – для дождя, снега и града;

$Z = 2 \cdot 10^{-16} \cdot p^{1,6}$  – для дождя в  $\text{м}^3$ ;  $Z = 2 \cdot 10^{-15} \cdot p^2$  – для снега и града в  $\text{м}^3$ ;  $p$  – интенсивность выпадения осадков в  $\text{мм/ч}$ .

Соотношение (6.5) справедливо для случая согласования поляризации отраженного сигнала с приемной антенной. Если закон поляризации отраженного сигнала не соответствует поляризации приемной антенны, то отражательная способность объемно-распределенного источника ПП

$$\sigma'_{\text{ов}} = 0,01\sigma_{\text{ов}}.$$

Важной характеристикой ПП при разработке систем защиты и анализе их эффективности является энергетический спектр отражений. Энергетический спектр отражений от источников ПП можно записать в виде

$$N(f) = N(0) \cdot \exp\left(\frac{-F^2}{2 \cdot \sigma_F^2}\right). \quad (6.6)$$

Здесь  $N(0)$  – спектральная плотность мощности помехи на нулевой частоте;

$\sigma_F$  – среднеквадратический разброс доплеровских частот, определяемый среднеквадратическим разбросом радиальных скоростей перемещения  $\sigma_{V_r}$  элементарных отражателей,

$$\sigma_F = 2 \cdot \frac{\sigma_{V_r}}{\lambda}.$$

Из последнего соотношения следует, что чем короче длина волны, тем больше  $\sigma_F$  и шире энергетический спектр помехи.

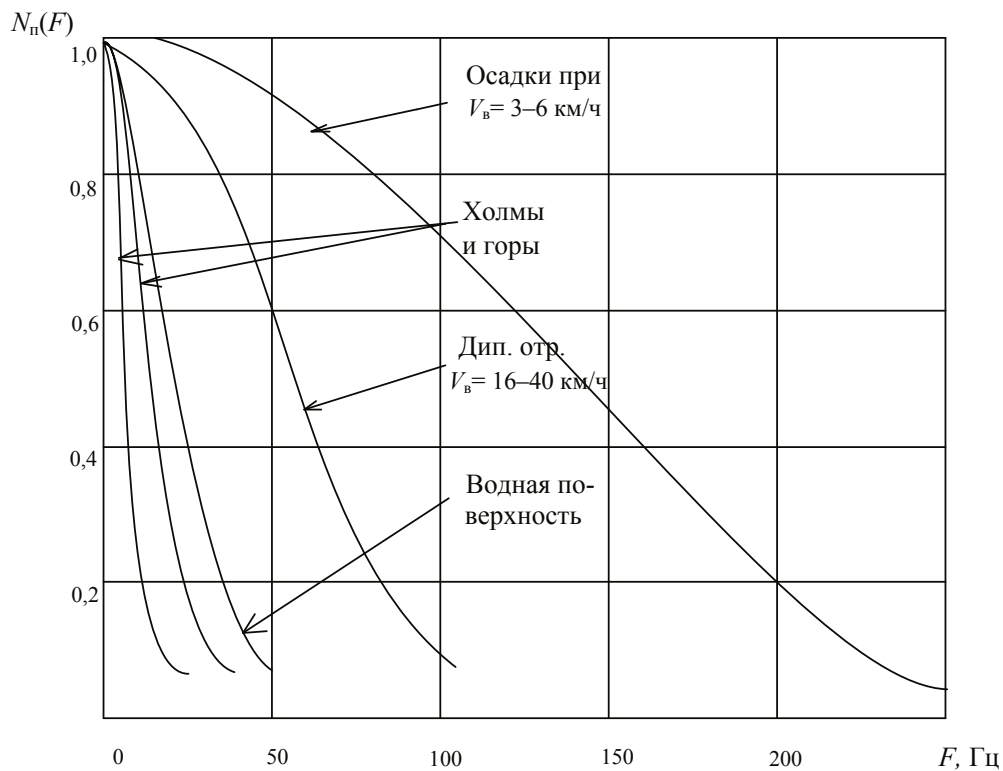


Рис. 6.2. Нормированная спектральная плотность мощности помехи

На рис. 6.2 приведены энергетические спектры основных видов ПП. Наиболее широкополосными, как следует из рис. 6.2, являются отражения от гидрометеоров. Наиболее узкополосными считаются отражения от местных предметов, а соответствующие им нормированные корреляционные функции  $|\rho(\tau)|$  – медленно спадающие функции.



Для гауссовской формы спектра (6.6) нормированная корреляционная функция (модульное значение) имеет вид

$$|\rho(T)| = \exp(-2\pi^2 \cdot \sigma_f^2 \cdot \tau^2).$$

Величина коэффициента междупериодной корреляции  $|\rho(T)|$  зависит от периода следования импульсов. При  $T = 2,5$  мс и  $\lambda = 10$  см  $|\rho(T)| = 0,99$  для холмов с густым покровом леса при скорости ветра до 10 м/с;  $|\rho(T)| = 0,46 \dots 0,74$  для дождевых облаков при среднеквадратическом разбросе скоростей (1,8...4) м/с.

Статистические характеристики ПП, создаваемых облаками, изменяются на различных стадиях развития облака и зависят от метеорологических условий – градиента скорости ветра по высоте и турбулентности атмосферы.

Одиночный полуволновый дипольный отражатель имеет ЭПР  $\sigma_{\lambda/2} = 0,856 \cdot \lambda^2 \cdot \cos \Theta$  ( $\Theta$  – угол между осью диполя и направлением электрического вектора  $E$  электромагнитной волны, облучающей диполь). При  $\Theta = 0$   $\sigma_{\lambda/2} = 0,856 \cdot \lambda^2$ .

При расчетах ЭПР облака диполей обычно предполагают равновероятной любую пространственную ориентацию отдельно взятого диполя и поэтому учитывают среднее значение его ЭПР  $\bar{\sigma}_{\lambda/2} = 0,172 \cdot \lambda^2$ . Недостатком дипольных отражателей как средства радиопротиводействия является их относительно малая диапазонность. Чтобы сделать облако дипольных отражателей широкодиапазонным, разрабатывают диполи разной длины. В первый момент после их сброса размеры облака малы и основное влияние на статистические характеристики помех оказывает турбулентность сопутной струи самолета-постановщика помех. В процессе рассеяния облака дипольных отражателей возрастает влияние турбулентности атмосферы, так как увеличиваются размеры их облака.

При увеличении высоты ветер изменяется по направлению и скорости в широких пределах, причем абсолютная величина  $V_B$ , как правило, возрастает. При увеличении высоты возрастает и величина градиента скорости ветра.

Имеются данные, что СКО значений разброса скоростей составляет (1...5) м/с, что в 10-сантиметровом диапазоне волн соответствует СКО значений расширения спектра доплеровских частот эха ПП (20...100) Гц. Как и в случае отражений от метеообразований, ширину доплеровского спектра отражений от дипольных отражателей определяет градиент скорости ветра, его радиальная составляющая, турбулентность и неравномерность скоростей падения диполей.

Экспериментальные данные показывают, что  $\sigma_{\text{турб}} = 0,6 \dots 1,3$ , а  $\sigma_{\text{пад}} \leq 0,45$  м/с.

Вращение антенны РЛС вызывает ухудшение междупериодного коэффициента корреляции ПП главным образом для отражений от местных предметов, имеющих узкий спектр флюктуаций. Объяснить это явление можно не только флюктуациями отражений от каждого элементарного отражателя за счет модуляции их ДН РЛС, но и изменением состава отражателей в импульсном объеме РЛС от периода к периоду следования зондирующих импульсов. Величина междупериодного коэффициента корреляции, учитывающего эффект вращения антенны РЛС, при колокольной ДН может быть определена по формуле

$$\rho_{\text{вр}}(T) = \exp\left(\frac{-1}{M^2}\right),$$

где  $M$  – число импульсов в пачке на уровне 0,61 по мощности.

Число импульсов в пачке зависит как от ширины ДН и скорости вращения антенны, так и от частоты следования импульсов.

На спектр флюктуаций ПП влияют нестабильность работы приемопередающей аппаратуры РЛС, наличие ограничения сигнала (нелинейность) в приемном тракте и неидентичность каналов схем ЧПВ.

Рассмотренные факторы, влияющие на статистические характеристики ПП, являются независимыми. Результирующая корреляционная функция может быть найдена как произведение частных корреляционных функций, учитывающих влияние описанных факторов.

Для исследования характера общей корреляционной функции ПП воспользуемся моделью нестационарной ПП как наложения на белый шум совокупности мешающих отражений  $i = 1, 2, \dots, n$  с комплексными амплитудами  $b_i \cdot X_i(t) \cdot e^{j\varphi_i}$ . Здесь  $b$  – случайный рэлеевский амплитудный множитель ( $M(b^2) = 1$ ),  $\varphi$  – равновероятная начальная фаза.

Корреляционная функция комплексных амплитуд при независимых значениях  $b_i$ ,  $\varphi_i$  имеет следующий вид:

$$\Phi_{\Sigma}(t, s) = N_0 \cdot \delta(t - s) + \frac{1}{2} \sum_{i=1}^n \dot{X}_i(t) \cdot \dot{X}_i^*(s). \quad (6.7)$$

Подобной функцией описываются колебания, отраженные от подстилающей поверхности, местных предметов или облака дипольных отражателей, наложенные на собственный шум приемника. Колебания  $b_i \cdot X_i(t) \cdot e^{j\varphi_i}$ , отраженные элементами указанных помеховых образований, приходят с не-

одинаковыми временными запаздываниями  $\tau_i$  и доплеровскими частотами  $F_i$ . В обзорных радиолокаторах они модулируются (рис. 6.3) функцией времени и угловой координаты  $F_A(t, \beta_i)$ , в частности, вида  $F(t - \beta_i / \Omega)$ .

Введем среднюю мощность ПП  $\bar{P}(\beta, \tau, F)$ , приходящуюся на единичные интервалы параметров  $\beta, \tau, F$ . Средняя мощность ПП для интервалов  $\Delta\beta, \Delta\tau, \Delta F$  определяется выражением  $\bar{P}(\beta, \tau, F)\Delta\beta, \Delta\tau, \Delta F$ . Каждую из функций  $\dot{X}_i(t)$  можно выразить через функцию  $\dot{X}(t)$ , описывающую зондирующий сигнал:

$$\dot{X}_i(t) = F_A(t, \beta) \cdot \dot{X}(t - \tau) \cdot e^{-j2\pi F_i t} \cdot \sqrt{\bar{P}(\beta_i, \tau_i, F_i) \Delta\beta_i \cdot \Delta\tau_i \cdot \Delta F_i}. \quad (6.8)$$

Подставив выражения (6.8) в (6.7) и перейдя к пределу  $\Delta\beta_i \rightarrow 0, \Delta\tau \rightarrow 0, \Delta F \rightarrow 0$ , получим выражение корреляционной (автокорреляционной) функции помехи для двумерного  $(\tau, \beta)$  пространственного распределения отражателей при одноканальном приеме:

$$\begin{aligned} \dot{\Phi}_\Sigma(t, s) = N_0 \cdot \delta(t - s) + \frac{1}{2} \iiint_{(\beta, \tau, F)} \dot{F}_A(t, \beta) \cdot \dot{F}_A^*(s, \beta) \cdot \dot{X}(t - \tau) \cdot \dot{X}^*(s - \tau) \cdot \\ \cdot e^{j2\pi F(t-s)} \cdot \bar{P}(\beta, \tau, F) d\beta, d\tau, dF. \end{aligned} \quad (6.9)$$

Выражение (6.9) обобщается на случай трехмерного распределения отражателей и многоканального приема. Пусть зондирующий временной сигнал представляет собой периодическую последовательность радиоимпульсов  $\dot{X}(t) = \sum_{k=-\infty}^{\infty} \dot{X}_0(t - kT)$  малой длительности  $\tau_n$ . Протяженность мешающих отражателей  $\alpha\tau_n$  в единицах времени запаздывания превышает длительность зондирующих  $\Delta\tau = (\alpha\tau_n > \tau_n)$ , но не превышает полупериода их посылки  $T/2$ ; протяженность по угловой координате заметно по шире ДНА РЛС рис. 6.3. Определим общую автокорреляционную функцию помехи.

При принятых условиях имеем

$$\bar{P}(\beta, \tau, F) = \begin{cases} \bar{P}(F), & \text{если } (\tau - kT) < \tau_n / 2, \\ 0, & \text{если } \tau_n / 2 < (\tau - kT) < T / 2. \end{cases}$$

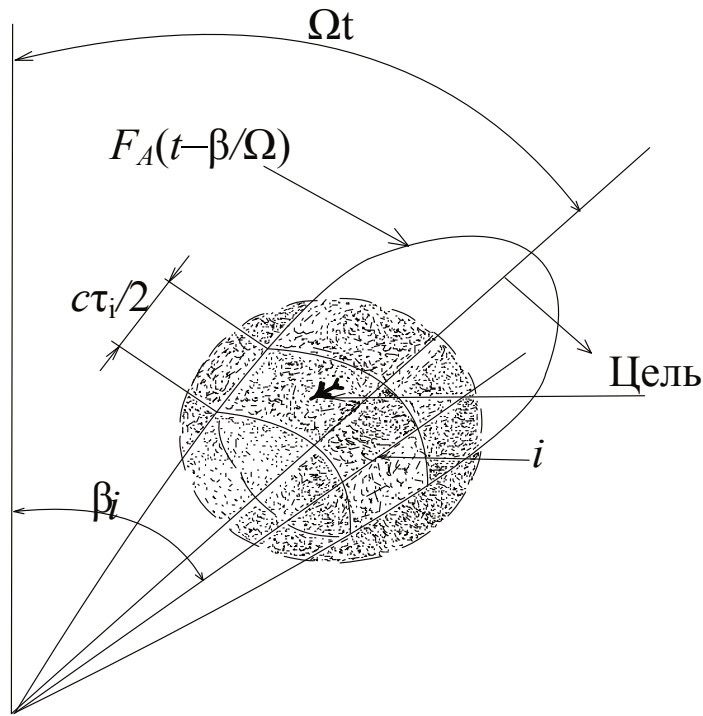


Рис. 6.3. Модель облака ПП

Произведение функций времени в формуле (6.9) – это произведение двух сумм:

$$\dot{X}(t-\tau) \cdot \dot{X}^*(s-\tau) = \sum_{k=-\infty}^{\infty} \dot{X}_0(t-kT-\tau) \cdot \sum_{l=-\infty}^{\infty} \dot{X}_0^*(s-lT-\tau).$$

Каждая сумма в фиксированный момент времени  $t$  (или  $s$ ) имеет не более одного, отличного от нуля, слагаемого. Интеграл от произведения сводится (с точностью до множителя  $\int_{-\infty}^{\infty} |\dot{X}_0(t)|^2 dt$ ) к одинарной сумме  $\sum_v \bar{\rho}_{x_0}(t-s-vT)$  нормированных автокорреляционных функций коротких импульсов, в которой отлично от нуля самое большее одно слагаемое, номер  $v$  которого зависит от разности  $t-s$ . Выражение (6.9) корреляционной функции для моментов  $t, s$  прихода помех преобразуется к виду

$$\Phi_{\Sigma}(t, s) = N_0 \cdot \delta(t-s) + c \dot{\rho}_F(t-s) \cdot \dot{\rho}_{FA}(t-s) \cdot \sum_v \dot{\rho}_{x_0}(t-s-vT). \quad (6.10)$$

Если мешающие отражения не принимаются, то  $\Phi_{\Sigma}(t, s) = N_0 \cdot \delta(t-s)$ .

Характер автокорреляционных функций (6.10) показан на рис. 6.4.

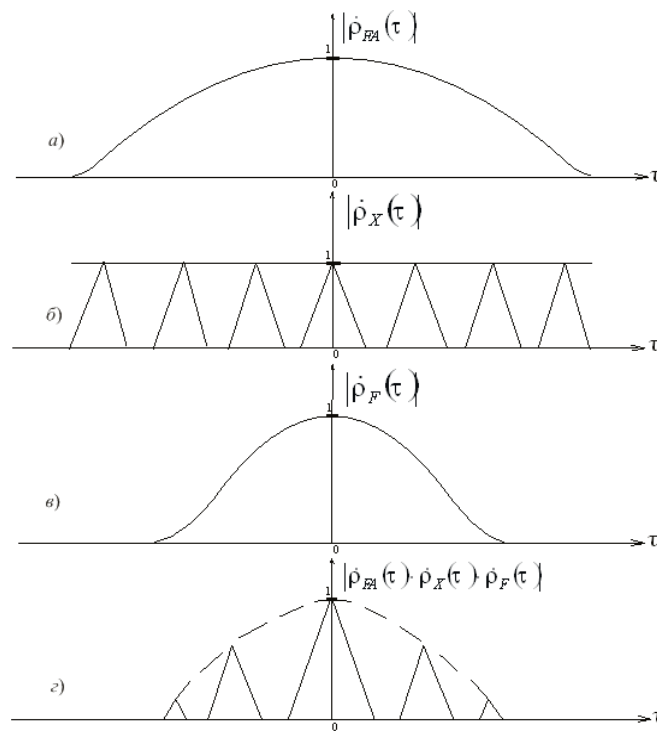


Рис. 6.4. Вид автокорреляционных функций: *a* – АКФ ДНА РЛС; *б* – АКФ периодической последовательности зондирующих сигналов; *в* – АКФ ПП, связанная с перемещением дипольных отражателей под действием ветра; *г* – результирующая АКФ мешающих отражений

Нестационарную ПП приближенно можно заменить стационарной с корреляционной функцией (6.10) для произвольных  $t, s$ . Стационарную помеху можно описать спектральной плотностью мощности:

$$N(f) = N_0 + c \cdot \int_{-\infty}^{\infty} \dot{\rho}_{FA}(\tau) \cdot \dot{\rho}_F(\tau) \sum_v \dot{\rho}_{x0}(\tau - vT) e^{-j2\pi f\tau} d\tau. \quad (6.11)$$

Энергетический спектр  $N(f)$  помехи позволяет проводить анализ систем защиты с позиций частотной селекции. Соответствующий рис. 6.4 график спектральной плотности мощности ПП представлен на рис. 6.5.

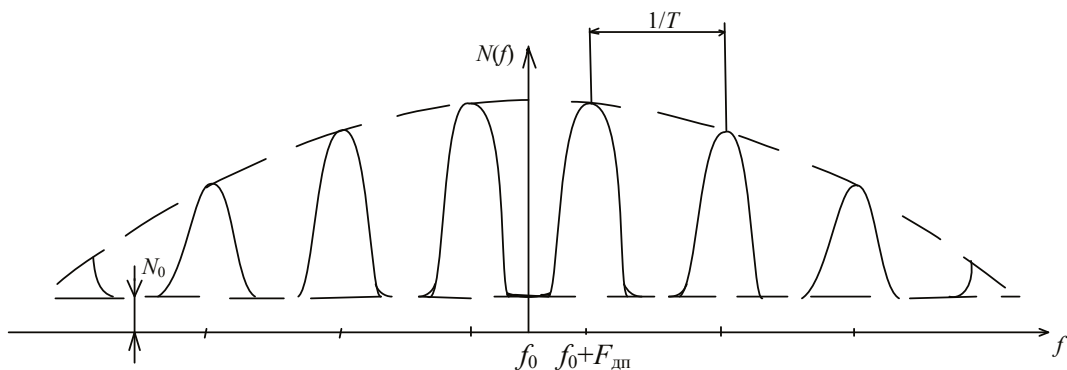


Рис. 6.5. Энергетический спектр ПП

График спектральной плотности мощности ПП построен с учетом спектральной плотности мощности внутреннего шума  $N_0$  и имеет гребенчатую структуру.

С целью пояснения рис. 6.5 периодическую функцию  $\dot{\rho}_x$  разложим в ряд Фурье:

$$\dot{\rho}_x(\tau) = \sum_{\nu} \dot{\rho}_{x0}(\tau - \nu T) = \sum_{\mu} a_{\mu} \exp\left(\frac{j2\pi\mu\tau}{T}\right)$$

с коэффициентами ряда

$$a_{\mu} = \frac{1}{T} \int_{-T/2}^{T/2} \dot{\rho}_{x0}(\Theta) \cdot \exp\left(-\frac{j2\pi\mu\Theta}{T}\right) d\Theta.$$

Пределы интегрирования можно растянуть на бесконечность, так как длительность импульсов мала. Тогда  $a_{\mu} = |G_{x0}(f)|^2$ , где  $G_{x0}(f)$  – спектральная плотность комплексной амплитуды. После подстановки выражения для  $\dot{\rho}_{x0}(\tau)$  в формулу (6.11) получим

$$N(f) = N_0 + c \cdot \sum_{\mu} a_{\mu} \int_{-\infty}^{\infty} \dot{\rho}_{FA}(\tau) \cdot \dot{\rho}_F(\tau) \cdot \exp\left[-j2\pi\left(f - \frac{\mu}{T}\right) \cdot \tau\right] d\tau.$$

Полученное преобразование Фурье произведения функций  $\dot{\rho}_{FA}(\tau) \cdot \dot{\rho}_F(\tau)$  равносильно свертке спектров этих функций. Спектр функции  $\dot{\rho}_F(\tau)$  сводится к заданному  $\bar{P}(F)$ , спектр функции  $\dot{\rho}_{FA}(\tau)$  соответствует с точностью до числового множителя квадрату модуля  $|G_{FA}(f)|^2$  спектральной плотности функции  $F_A(t)$  (ДНА). Отсюда

$$N(f) = N_0 + c' \cdot \sum_{\mu} \left|G_{x0}\left(\frac{\mu}{T}\right)\right|^2 \int_{-\infty}^{\infty} \left|G_{FA}\left(f - \frac{\mu}{T} - F\right)\right|^2 \cdot \bar{P}(F) \cdot dF, \quad (6.12)$$

где  $c'$  – новая постоянная. В отсутствие разброса доплеровских частот помехи  $\bar{P}(F) = \delta(F)$  и соблюдается равенство

$$N(f) = N_0 + c \cdot \sum_{\mu} \left|G_{x0}\left(\frac{\mu}{T}\right)\right|^2 \cdot \left|G_{FA}\left(f - \frac{\mu}{T}\right)\right|^2. \quad (6.13)$$

Спектральная плотность мощности ПП  $N(f) - N_0$  пропорциональна, согласно выражению (6.13), квадрату спектральной плотности принимаемой сигнальной пачки (с учетом двойной модуляции пачки ДНА при передаче зондирующих сигналов и приеме эхо-сигналов). Формула (6.12) учитывает размытие гребней спектра и их смещение на  $F_d$  за счет разброса доплеровских частот помехи.

Дискретные ПП (ДПП) на экранах индикаторов отображаются в виде целеподобных отметок, перемещающихся в ЗО РЛС. Тем самым они создают помехи, имитирующие цели.

Основными характеристиками этих отражений являются их ЭПР, скорость перемещения и высота распространения.

ЭПР ДПП находится в пределах от  $10^{-4} \text{ м}^2$  до  $10 \text{ м}^2$ . Скорость перемещения составляет от 30 до 70 км/ч, а с учетом силы ветра радиальные скорости могут составлять до 4 км/мин. Количество отметок от ДПП может достигать сотен и нескольких тысяч.

При совпадении статистических характеристик мощной ПП и эхо-сигналов от целей имеет место маскировка воздушных объектов.

Проведенные исследования отражений от ПП позволяют выявлять основные отличия эхо-сигналов от целей и ПП:

самолеты, ракеты и другие цели, как правило, являются точечными объектами, а источники маскирующих ПП – распределенными, что приводит к отличию последних сигналов в длительности как отдельных импульсов, так и пачки сигналов от ПП;

радиальная скорость перемещения целей в большинстве случаев значительно превышает скорость перемещения источников ПП, что приводит к отличиям в частоте отраженных сигналов на величину  $F_d$ ;

форма источников ПП в виде гидрометеоров близка к сферической, а реальные цели в большинстве случаев имеют форму, не обладающую таким свойством, что обуславливает отличия в поляризации сигналов, отраженных от гидрометеоров и целей.

Итак, основными классами параметров, по которым различаются сигналы и ПП, являются: энергетические, пространственные, поляризационные, частотные, траекторные и др. На этой основе и базируются различные способы (методы) защиты РЛС от ПП.

### 6.1.2. ПОКАЗАТЕЛИ ЗАЩИЩЁННОСТИ РЛС РТВ ОТ ПАССИВНЫХ ПОМЕХ

Системы защиты РЛС от ПП предназначены для выделения полезных сигналов, отражённых от воздушных объектов, при наличии мешаю-

щих отражений от ПП. Качество работы РЛС в условиях воздействия ПП (помехозащищённость) принято оценивать следующими характеристиками:

- коэффициентом прохождения передачи полезного сигнала  $K_c$ ;
  - коэффициентом подавления ПП  $K_{\Pi}$ ;
  - коэффициентом подпомеховой видимости  $K_{\text{пв}}$ ;
  - коэффициентом улучшения отношения сигнал/помеха  $K_y$ ;
  - коэффициентом изменения потерь  $K_L$ ;
  - линейной плотностью пачек дипольных отражателей на единицу пути.
- Рассмотрим указанные характеристики подробнее.

1. Коэффициент прохождения (передачи) полезного сигнала по напряжению (мощности) определяется как отношение напряжения (мощности) сигнала на выходе системы защиты от ПП к напряжению (мощности) сигнала на входе:

$$K_{\text{си}} = \frac{U_{\text{свых}}}{U_{\text{свх}}}; \quad K_{\text{сп}} = \frac{P_{\text{свых}}}{P_{\text{свх}}}.$$

2. Коэффициент подавления ПП рассчитывается как отношение мощности помехи на входе системы защиты к мощности помехи на её выходе:

$$K_{\Pi} = \frac{P_{\text{пвх}}}{P_{\text{пвых}}}.$$

Определяя мощности помехи на входе системы защиты  $P_{\text{пвх}} = \sigma_{\text{пвх}}^2 = M[U_{\text{пвх}}^2]$  и выходе  $P_{\text{пвых}} = \sigma_{\text{пвых}}^2 = M[U_{\text{пвх}}(t) - U_{\text{пвх}}(t-T)]^2$ , например, для устройства ЧПВ, после несложных преобразований получаем выражение для коэффициента подавления помехи:

$$K_{\Pi} = \frac{1}{\{2[1 - \rho(T)]\}},$$

где  $\rho(T) = \left( \frac{1}{\sigma_{\text{пвх}}^2} \right) \cdot M\{U_{\text{пвх}}(t) \cdot U_{\text{пвх}}(t-T)\}$  – межпериодный коэффициент корреляции флюктуаций ПП.

Коэффициент подавления ПП сравнительно легко измеряется, однако он является неполной характеристикой системы защиты, так как не учитывает качества прохождения полезного сигнала и влияния собственных шумов приёмного устройства.

3. Коэффициент подпомеховой видимости находят как отношение, показывающее, на сколько средняя мощность сигнала от цели  $P_{\text{свх}}$  на входе



системы защиты от помех может быть меньше интенсивности ПП  $P_{\text{пвх}}$  на входе системы защиты, при которой обеспечивается обнаружение  $D=D_{\text{зад}}$  и ложной тревоги  $F=F_{\text{зад}}$ .

Вероятности правильного обнаружения и ложной тревоги обычно выбираются равными  $D=0,5$  и  $D=0,8$ , а  $F=10^{-6}$ . При этом считается, что плотность распределения радиальных скоростей обнаруживаемых целей равномерна в пределах диапазона допустимых скоростей.

$$K_{\text{пв}} = \frac{P_{\text{пвх}}}{P_{\text{свх}}} \left| \begin{array}{l} D = D_{\text{зад}} \\ F = F_{\text{зад}} \end{array} \right.$$

Из определения  $K_{\text{пв}}$  следует, что он характеризует способность РЛС обнаруживать сигнал на фоне интенсивных ПП. Этот параметр зависит не только от характеристик системы подавления ПП, но и от используемого алгоритма обнаружения сигнала.

4. Коэффициент улучшения отношения сигнал/помеха показывает, во сколько раз отношение сигнал/помеха на выходе системы защиты больше отношения сигнал/помеха на её входе:

$$K_{\text{у}} = \frac{\frac{P_{\text{свых}}}{P_{\text{пвых}}}}{\frac{P_{\text{свх}}}{P_{\text{пвх}}}}$$

Коэффициент улучшения отношения сигнал/помеха может использоваться в качестве общего показателя эффективности системы защиты от помех, так как учитывает одновременно качество прохождения полезного сигнала и подавление ПП.

Учитывая, что  $\frac{P_{\text{свых}}}{P_{\text{свх}}} = K_{\text{ср}}$ , а  $\frac{P_{\text{пвх}}}{P_{\text{пвых}}} = K_{\text{п}}$ , получаем

$$K_{\text{у}} = K_{\text{ср}} \cdot K_{\text{п}} = K_{\text{си}}^2 \cdot K_{\text{п}}$$

В последнем выражении предполагается, что сигнал от цели имеет постоянную амплитуду, радиальная скорость цели вероятна для всего диапазона скоростей. Помеха является узкополосной с центральной частотой, которая совпадает с центром полосы режекции фильтра ПП, а приёмник обладает сколь угодно большим динамическим диапазоном.

С учётом большого динамического диапазона приёмной системы соотношение для  $K_{\text{у}}$  можно представить иначе. Если учесть, что для соб-

ственных шумов приёмного устройства также сохраняется свойство равновероятности распределения по частотному диапазону, то справедливо соотношение

$$\frac{P_{\text{СВЫХ}}}{P_{\text{СВХ}}} = \frac{P_{\text{ШВЫХ}}}{P_{\text{ШВХ}}}.$$

Соотношение  $\frac{P_{\text{ШВЫХ}}}{P_{\text{ШВХ}}}$  – коэффициент усиления собственных шумов

приёмной системы системой защиты от ПП, т. е. её коэффициент шума. Тогда

$$K_{\text{У}} = K_{\text{ш}} \cdot K_{\text{П}}.$$

Заметим, что в некоторой литературе под коэффициентом улучшения отношения сигнал/помеха понимают коэффициент подпомеховой видимости с аналогичным определением.

5. Коэффициент изменения потерь  $K_L$  при включении аппаратуры защиты от ПП. Числовое значение  $K_L$  зависит от технической реализации устройств защиты от ПП и составляет в среднем 3–5 дБ. Последняя цифра относится к системам защиты, у которых устройство ЧПВ выполнено на потенциалоскопах. Если в системе защиты от ПП на видеочастоте используется только один канал (без разделения на квадратурные каналы), то коэффициент потерь  $K_L$  дополнительно увеличивается на 2 дБ.

При  $K_L = 3$  дБ включение системы защиты от ПП на базе устройств ЧПВ с двукратным вычитанием при отсутствии ПП приводит к снижению ДО РЛС на 20 %. Это обстоятельство приводит к необходимости применения в РЛС устройств, обеспечивающих автоматическое включение и выключение систем защиты от ПП при наличии и отсутствии последних соответственно.

6. На практике помехозащищённость РЛС оценивается линейной плотностью пачек дипольных отражателей на единицу пути (числом пачек дипольных отражателей  $N_{\text{п}}$ , сбрасываемых на 100 м пути), при которой обеспечиваются заданные характеристики обнаружения цели с указанной ЭПР  $\sigma_{\text{ц}}$ . Значения  $K_{\text{пв}}$  и  $N_{\text{п}}$  связаны прямо пропорциональной зависимостью. Так, при радиальной ориентации полосы отражателей отношение мощности помехи к мощности сигнала на входе системы защиты от ПП (при условии линейной обработки в приёмном тракте)

$$\frac{P_{\text{СВЫХ}}}{P_{\text{СВХ}}} = \frac{\sigma_{\text{пач}} \cdot N_{\text{п}} \cdot c \cdot \frac{\tau_{\text{и}}}{2}}{\sigma_{\text{ц}} \cdot 100},$$

где  $\sigma_{\text{пач}}$  – ЭПР стандартной пачки дипольных отражателей.

С учётом выражения для  $K_{\text{ПВ}}$  и последнего соотношения следует, что допустимая линейная плотность дипольных отражателей при радиальной их полосе

$$N_{\text{П.доп}} = \frac{K_{\text{ПВ}} \cdot 200 \cdot \sigma_{\text{ц}}}{c \cdot \tau_{\text{и}} \cdot \sigma_{\text{пач}}}$$

При  $K_{\text{ПВ}} = 15\text{--}25$  дБ (30–300 единиц) и  $\sigma_{\text{пач}} = 50 \text{ м}^2$ ,  $\sigma_{\text{ц}} = 1 \text{ м}^2$ ,  $\tau_{\text{и}} = 1$  мкс допустимая линейная плотность дипольных отражателей

$$N_{\text{П.доп}} = 0,4 \dots 4 \frac{\text{пач}}{100 \text{ м}}$$

Если полоса отражателей имеет тангенциальную ориентацию, то

$$\frac{P_{\text{свх}}}{P_{\text{свх}}} = \frac{\sigma_{\text{пач}} \cdot N_{\text{п}} \cdot D \cdot \Delta\beta_{0,5P}}{\sigma_{\text{ц}} \cdot 100},$$

$$N_{\text{П.доп}} = \frac{K_{\text{ПВ}} \cdot 100 \cdot \sigma_{\text{ц}}}{D \cdot \Delta\beta_{0,5P} \cdot \sigma_{\text{пач}}}$$

При  $\Delta\beta_{0,5P} = 1^\circ$ ,  $D = 100$  км  $N_{\text{П.доп}} = 0,04 \dots 0,4 \frac{\text{пач}}{100 \text{ м}}$ .

Современные средства воздушного нападения способны создавать ПП на значительном протяжении маршрута полёта с плотностью  $N_{\text{п}} = 1 \dots 2 \frac{\text{пач}}{100 \text{ м}}$ , а в зоне огневых средств – до  $10 \dots 12 \frac{\text{пач}}{100 \text{ м}}$ . Следовательно, защищённость РЛС от ПП должна быть на высоком уровне.

### 6.1.3. ОСНОВНЫЕ СПОСОБЫ ЗАЩИТЫ РЛС РТВ ОТ ПАССИВНЫХ ПОМЕХ

Защищённость РЛС от ПП обеспечивается на основе использования следующих основных отличий между характеристиками полезных сигналов и помех:

- пространственных;
- поляризационных;
- частотных (спектральных).

На основе указанных отличий разработаны способы селекции сигналов на фоне ПП. Сложность выделения полезных помех обусловлена тем,

что ПП, как и полезный сигнал, представляет собой эхо-сигнал и, следовательно, имеет большое структурное сходство с полезным сигналом. Различия в амплитуде и протяжённости сигнала и помехи могут быть использованы для подавления помехи и выделения сигнала лишь в частных случаях, когда цель находится вне облака отражателей. Для выделения сигнала на фоне ПП, когда между ними нет пространственных отличий, может быть использован метод частотной (скоростной) селекции или поляризационной селекции в случае отражений от метеообразований.

Сложная задача повышения защищённости перспективных РЛС от ПП до требуемого уровня может быть решена лишь с помощью комплекса мер, предусматриваемых при проектировании и обеспечивающих:

- уменьшение мощности ПП на входе приёмного устройства;

- сужение спектра флюктуаций помехи;

- оптимизацию системы обработки сигналов на фоне ПП в пространстве параметров, где наблюдаются наибольшие различия сигналов и помех.

Рассмотрим основные направления повышения помехозащищённости РЛС от ПП.

#### 6.1.3.1. Пространственная селекция

Мощность отражения от источников ПП равна сумме мощностей отражений от совокупности отражателей данного разрешаемого объёма (рис. 6.3). Чем меньше разрешаемый объём, тем меньше в нём будет отражателей и тем меньше будет мощность ПП (при этом предполагается, что размеры цели меньше разрешаемого объёма и мощность полезного сигнала остаётся постоянной). Поэтому повышение разрешающей способности РЛС по дальности и угловым координатам является важной мерой повышения их защищённости от ПП.

В РЛС с небольшой дальностью действия для обеспечения высокой разрешающей способности по дальности целесообразно использовать короткие «гладкие» (без внутриимпульсной модуляции) зондирующие импульсы. Они не дают побочных импульсов при обработке в оптимальном фильтре и характеризуются сравнительной простотой формирования и обработки.

В РЛС дальнего обнаружения требуется большая энергия зондирующего сигнала, обеспечить которую при коротких импульсах затруднительно. Поэтому в таких РЛС более эффективно применение протяжённых во времени широкополосных сигналов с разрешающей способностью по дальности в десятки метров. Трёхкоординатные РЛС, особенно перспективные, обладают более высокими разрешающими способностями как по дальности, так и по обеим угловым координатам.

Угловая селекция возможна при различных угловых положениях целей и источников ПП. Подобная ситуация возникает, например, при

наблюдении целей на фоне отражений от подстилающей поверхности. При одноантенном варианте РЛС и различных значения коэффициента усиления антенны  $G^u(\sigma_{ц})/G^u(\sigma_{мп})$  рад. Указанное отношение можно увеличить следующими способами: формированием провалов в ДН приёмной антенной системы под углом места  $\sigma_{мп}$  (как и в случае защиты от АШП); отрывом ДНА от подстилающей поверхности (при обнаружении целей на средних и больших высотах); применением антенн с резким спадом коэффициента усиления на нулевых углах места и, в частности, остронаправленных антенн.

### 6.1.3.2. Поляризационная селекция

Данный вид селекции применяется для выделения сигналов на фоне отражений от источников, обладающих особенностями в поляризации радиоволн. К указанным источникам ПП относятся гидрометеоры и дипольные отражатели. Поляризационные эллипсы эхо-сигналов от целей и подобных источников ПП имеют существенные отличия.

Поляризационную структуру электромагнитной волны определяют следующие параметры (рис. 6.6):

угол пространственной ориентации эллипса поляризации  $\psi$ ;

коэффициент эллиптичности  $K_{эл} = a/b \leq 1$ ;

направление вращения вектора напряжённости электрического поля.

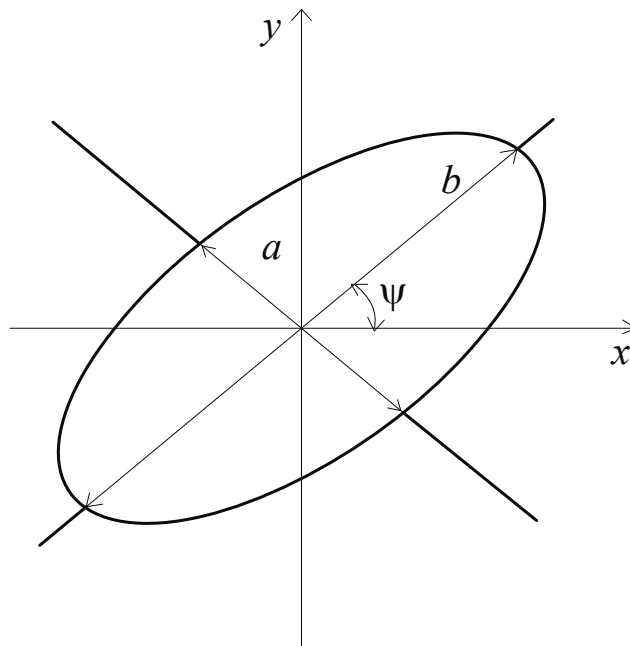
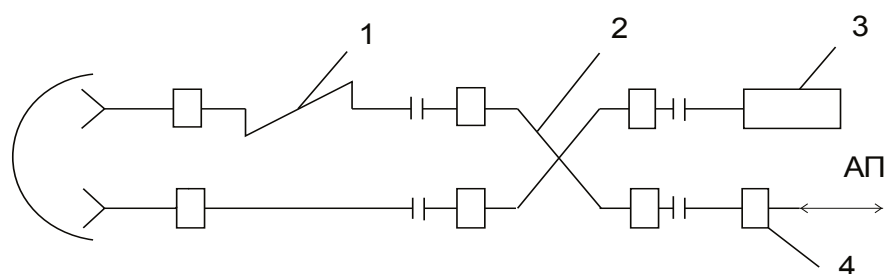


Рис. 6.6. Поляризационная структура электромагнитной волны

Гидрометеоры имеют форму, близкую к сферической. Сферическая форма отражателя не изменяет поляризацию электромагнитной волны при отражении. Поэтому при облучении гидрометеоров волной с круговой поляризацией отражённая волна будет иметь также круговую поляризацию, но противоположное направление вращения вектора напряжённости электрического поля по сравнению с излучённой волной.

Антенна РЛС, удовлетворяющая принципу взаимности, принимает электромагнитную волну той же поляризации, что и излучает. Если, например, излучается волна круговой поляризации с правым направлением вращения вектора напряжённости электрического поля, то волна с левым направлением вращения приниматься не будет. Поэтому в идеальном случае отражённые сигналы от гидрометеоров антенной РЛС приниматься не будут.



а)

Излучение	← 1	← 2	3
	↑	↑ ↑	↑ 4
Прием сигналов от гидрометеоров	←	← ← ←	← 3
	↑	↑ ↓ ↓	4
Прием сигналов от целей	→	→ → →	3
	↑	↑ ↑ ↑	↑ 4

б)

Рис. 6.7. Устройство селекции сигналов целей на фоне отражений от метеообразований:  
а – структурная схема устройства; б – векторные диаграммы напряжённости электрического поля в элементах устройства селекции

Реальные цели в подавляющем большинстве имеют форму, не обладающую центральной симметрией. Вследствие этого при их облучении электромагнитной волной с круговой поляризацией отражённая волна будет иметь эллиптическую поляризацию. Такая волна может быть представлена в виде совокупности двух электромагнитных волн с круговой поляри-

зацияй, различающихся величиной и направлением вращения вектора напряжённости электрического поля. Поэтому сигналы от целей будут приниматься антенной РЛС, но с ослаблением. Степень ослабления сигнала тем больше, чем меньше напряжённость электромагнитной волны с поляризацией, совпадающей с поляризацией антенны РЛС.

В РЛС с зеркальной антенной для формирования электромагнитной волны с круговой поляризацией необходимо иметь два ортогонально ориентированных облучателя и рефлектор в виде сплошного зеркала или сетки с прямоугольными ячейками. На облучатели необходимо подавать электромагнитные волны с одинаковой мощностью и сдвигом по фазе на  $\pm \pi/2$  (знак «+» или «-» определяет направление вращения вектора напряжённости электрического поля). Устройство поляризационной селекции отражений от гидрометеоров приведено на рис. 6.7.

Деление мощности зондирующего сигнала между облучателями и сдвиг по фазе на  $\pi/2$  в РЛС сантиметрового диапазона осуществляется с помощью волноводного щелевого моста (секция 2), а пространственный сдвиг на  $\pi/2$  – за счёт скрутки одного из питающих волноводов (секция 1).

Направления векторов напряжённости электрического поля, поясняющие принцип формирования круговой поляризации при излучении и принцип селекции отражённых сигналов при приёме, показаны на рис. 6.7, б. Сигналы, отражённые от гидрометеоров, складываются в фазе в том плече щелевого моста, к которому подключена поглощающая нагрузка (секция 3), а сигналы от целей с поляризацией противоположного вращения вектора напряжённости электрического поля складываются в фазе в плече щелевого моста, подключённого к антенному переключателю (секция 4).

На практике гидрометеоры имеют неидеальную сферическую форму и значение коэффициента подавления отражённых от них сигналов существенно зависит от значения коэффициента эллиптичности  $K_{эл}$ . Приемлемые величины коэффициента подавления отражений от гидрометеоров достигаются при  $K_{эл} > 0,6$ .

Сигналы, отражённые от целей, также будут ослаблены. Экспериментально установлено, что средний уровень сигналов, отражённых от целей при круговой поляризации электромагнитной волны, на 6...8 дБ ниже, чем в аналогичной ситуации, но при линейной поляризации электромагнитных волн. Вследствие этого выигрыш в отношении  $P_c / P_{пп}$ , получаемый за счёт использования волн с круговой поляризацией, будет ниже на ту же величину.

Усреднённые величины коэффициента подавления составляют: для дождей – 20...25 дБ, для снега – 8...12 дБ. Если учесть ослабление полез-

ного сигнала при круговой поляризации, то при снегопаде значительного выигрыша в качестве обнаружения целей не происходит.

Ослабление отражений от метеообразований может быть достигнуто и при других поляризациях зондирующих сигналов. При этом нужно обеспечить возможность изменять поляризационные параметры антенны при переходе из режима излучения в режим приёма (например, излучать электромагнитные волны горизонтальной поляризации, а принимать ортогональной поляризации, т. е. вертикальной). Так как при отражении от изотропной цели изменения поляризационных параметров не происходит, то волна, отражённая от гидрометеоров, будет той же поляризации, что и излучённая, и приниматься такой антенной не будет.

Для выбора наилучшей поляризации облучающей волны, в зависимости от поляризационных свойств целей, в волноводном тракте РЛС должно быть предусмотрено устройство (например, вращающееся сочленение), позволяющее поворачивать облучатель относительно оси антенны. Такой поворот не будет существенно влиять на интенсивность отражений от метеообразований из-за сферической формы, но может заметно влиять на интенсивность сигналов, отражённых от целей, не обладающих свойством центральной симметрии.

### 6.1.3.3. Частотная (скоростная) селекция

Энергетический спектр, отражённый от источников ПП при когерентном периодическом зондирующем сигнале, как и спектр эхо-сигналов от целей, имеет гребенчатую структуру (рис. 6.8) с интервалом между гребнями, равным частоте повторения зондирующих сигналов.

Минимально возможная ширина отдельных гребней спектра помехи определяется длительностью пачки и на уровне 0,5 равна  $1/(M \cdot T_{\text{П}})$ , где  $M$  – число импульсов в пачке.

Спектр отражённых сигналов (как и спектр одиночного отражённого сигнала) смещён по частоте на величину  $F_{\text{дсп}}$  – средней доплеровской частоты помехи. Реально ширина гребней спектра отражённых от ПП сигналов оказывается большей, что обусловлено рядом причин:

а) взаимным хаотическим перемещением дипольных отражателей в импульсном объёме РЛС под действием ветра, что приводит к межпериодному случайному изменению амплитуды и фазы помехи и, следовательно, к расширению её спектра;

б) вращением (сканированием) ДНА, в результате чего часть отражателей в импульсном объёме обновляется от периода к периоду следования зондирующих импульсов, что вызывает амплитудные и фазовые флюктуации помехи;



в) нестабильностями параметров РЛС (частоты и амплитуды зондирующих сигналов, длительности импульсов, периода их следования, частоты местного и когерентного гетеродинов, параметров системы междупериодной обработки пачки), которые вызывают дополнительные амплитудные и фазовые флюктуации помехи.

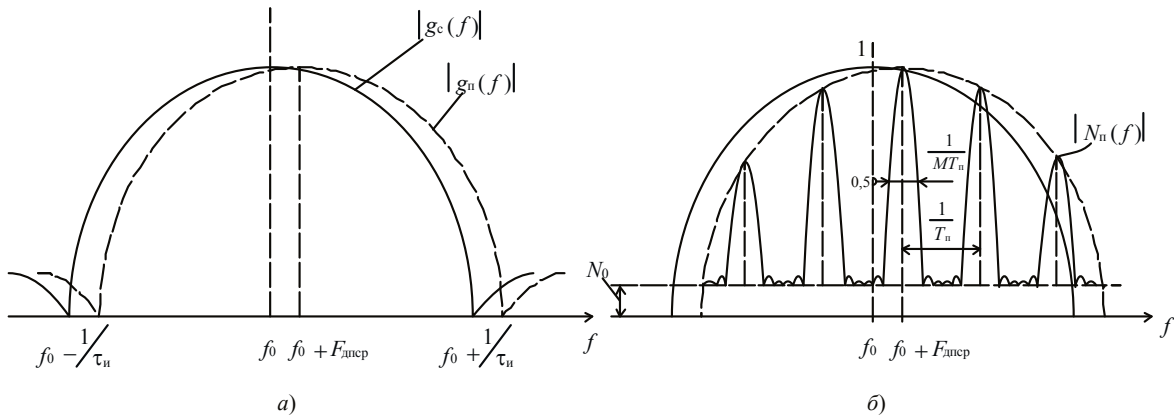


Рис. 6.8. Спектры сигналов: *a* – одиночного зондирующего и отражённого от источника ПП (пунктир) сигналов; *б* – спектр пачки отражённых когерентных сигналов от источника ПП  $|N(f)|$  и собственных шумов приёмного устройства  $N_0$

Расширение гребней спектра ПП затрудняет выделение методом частотной селекции слабых полезных сигналов на фоне интенсивной ПП. Нестабильности параметров РЛС старого парка и, в первую очередь, нестабильности частоты магнетронного генератора и местного гетеродина ограничивают возможность получения коэффициента подпомеховой видимости на уровне  $K_{пв} \approx 15 \dots 20$  дБ. Поэтому в современных и перспективных РЛС, прежде всего, принимаются меры по повышению стабильности частоты зондирующего сигнала и местного гетеродина приёмного устройства.

Однокаскадные РПУ, имеющие сильную связь с антенной, комплексное сопротивление которой изменяется в значительных пределах в процессе обзора пространства, не могут обеспечить высокую стабильность частоты генерируемых колебаний. Поэтому передающие устройства современных РЛС строятся по многокаскадной схеме и включают в себя маломощный возбудитель и несколько каскадов усилителей мощности. Стабильность частоты таких передающих устройств, определяемая стабильностью возбудителя, на несколько порядков выше, чем у однокаскадного передатчика. Это объясняется тем, что конструкция маломощных возбудителей позволяет сравнительно просто обеспечить стабилизацию частоты, и тем, что возбудитель может быть слабо связан с нагрузкой (первым каскадом усилителя мощности), которая является более стабильной по сравнению с входным сопротивлением антенны.

Сужение спектра ПП обеспечивается также уменьшением скорости вращения антенны (скорости сканирования ДН), так как при этом увеличивается длительность пачки отражённых сигналов (сужаются гребни спектра) и уменьшается скорость обновления отражателей в импульсном объёме. Значительные возможности в этом направлении будут иметь трёхкоординатные РЛС с ФАР, которые позволяют в течение достаточного длительного времени просматривать отдельные области пространства остро-направленным в обеих плоскостях лучом.

Кроме того, сужение спектра флюктуаций помехи (значит, и повышение  $K_{пв}$ ) достигается увеличением частоты повторения зондирующих импульсов  $F_{п}$ , так как при этом возрастает межпериодный коэффициент корреляции ПП (также уменьшается скорость обновления диполей в импульсном объёме и меньше изменяется их положение в пространстве). Поэтому для повышения эффективности подавления ПП необходимо значительное увеличение частоты повторения  $F_{п}$  зондирующих сигналов. Так, в РЛС 19Ж6 величина  $F_{п}$  достигает 1 500 Гц.

Оптимизация обнаружения когерентного сигнала  $X(t)$  на фоне небелого шума, т. е. в условиях воздействия ПП со спектральной плотностью мощности  $N(f)$ , реализуется в процессе оптимальной фильтрации принимаемых колебаний с частотной характеристикой фильтра

$$K(f) = g_c^*(f) \cdot e^{-j \cdot 2 \cdot \pi \cdot f \cdot t_0} / N(f) \quad (6.14)$$

или его АЧХ

$$|K(f)| = |g_c(f)| / N(f). \quad (6.15)$$

При  $N(f) = N_0$  (т. е. при приеме сигналов на фоне собственных шумов) характеристики (6.14), (6.15) переходят в характеристики согласованного фильтра.

Оптимальную частотную характеристику (6.14) можно представить произведением двух частотных характеристик:

$$K(f) = K_1(f) \cdot K_2(f) = \left[ 1 / \sqrt{N(f)} \right] \cdot \left[ g_c^*(f) \cdot e^{-j \cdot 2 \cdot \pi \cdot f \cdot t_0} / \sqrt{N(f)} \right], \quad (6.16)$$

которые представляют последовательное соединение двух фильтрующих цепей. Фильтр с характеристикой  $K_1(f) = 1 / \sqrt{N(f)}$  обеляет выходной спектр помехи:  $K_1^2(f) \cdot N(f) = \text{const}$ . Второй фильтр согласован с сигналом, прошедшим обеляющий фильтр и получившим в общем случае ча-

стотные искажения. В отличие от согласованных характеристики (6.14), (6.15) предусматривают режекцию (подавление) наиболее интенсивных составляющих помехи. Несмотря на возможное подавление отдельных спектральных составляющих сигнала результирующее отношение сигнал/помеха повышается. Принцип частотной селекции показан на рис. 6.9.

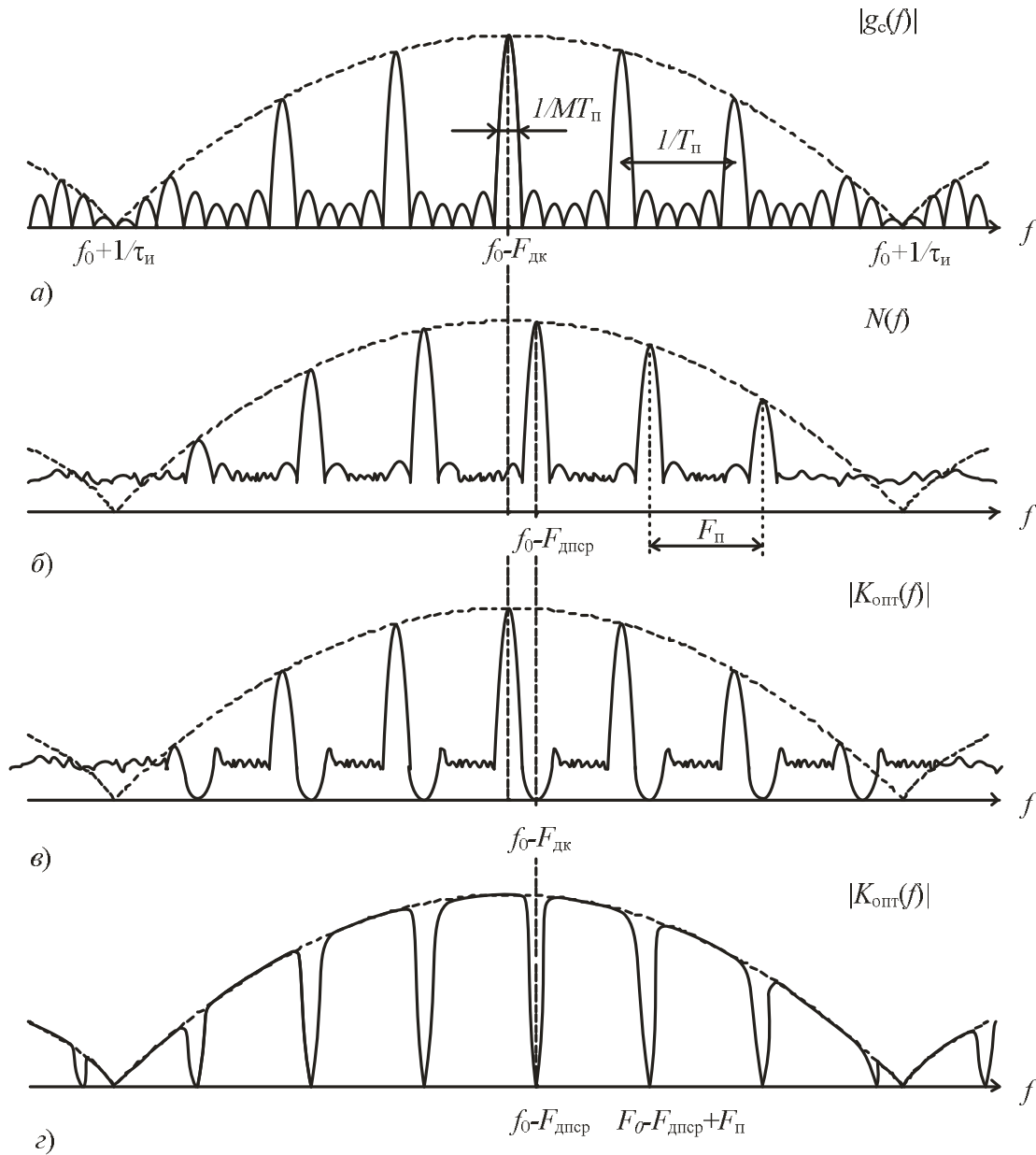


Рис. 6.9. Амплитудно-частотные спектры полезного сигнала, ПП и АЧХ оптимальных фильтров

На рис. 6.9, а показан амплитудно-частотный спектр когерентной пачки периодических радиоимпульсов с прямоугольной огибающей, а на рис. 6.9, б – спектр мощности ПП с аддитивной смесью внутренних шумов приемника. На рис. 6.9, в приведена АЧХ оптимального фильтра с провалами,

обеспечивающими подавление гребней спектра помехи, и максимумами, совпадающими с гребнями спектра полезного сигнала и обеспечивающими его когерентное накопление.

Когерентное накопление импульсов полезных сигналов (рис. 6.9, в) представляет собой сравнительно сложную техническую задачу и не всегда реализуется практически (особенно при аналоговой обработке сигналов). Поэтому когерентное накопление часто заменяется некогерентным. Когерентность накопления реализуется при этом только в пределах длительности радиоимпульсов. Наблюдаются все эти импульсы на фоне мешающих отражений совокупного пачечного сигнала. Эта ситуация создает условия для межпериодной когерентной компенсации отражений от ПП, которая обеспечивается за счет провалов АЧХ (рис. 6.9, з) в системе обработки эхо-сигналов.

Возможный принцип реализации частотной характеристики (рис. 6.9, в) при использовании межпериодной когерентности полезного сигнала приведен на рис. 6.10.

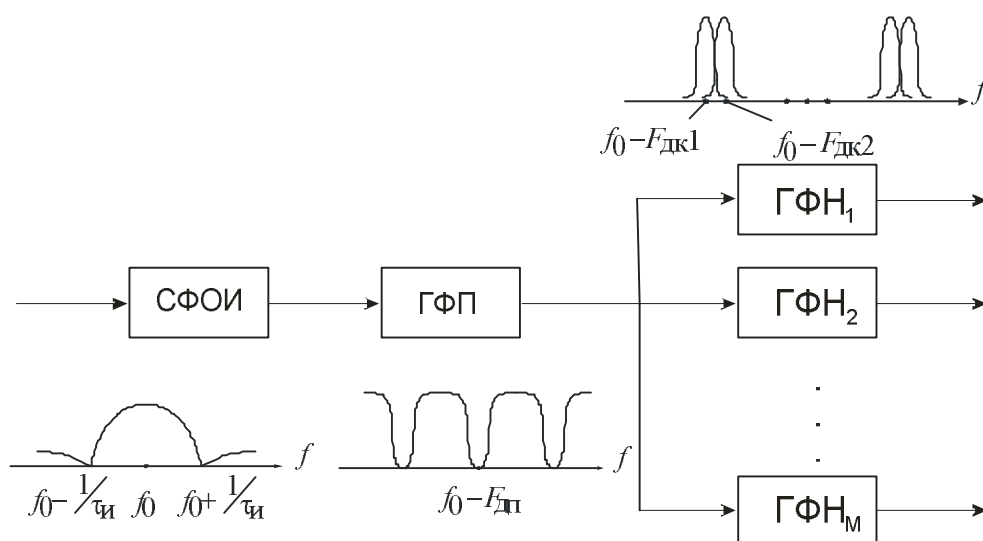


Рис. 6.10. Структурная схема системы оптимальной фильтрации сигналов на фоне отражений от ПП

Оптимальная частотная характеристика формируется в результате последовательного соединения трех линейных фильтров: согласованного фильтра одиночного радиоимпульса (СФОИ); гребенчатого фильтра подавления спектра ПП (ГФП) с провалами в АЧХ на частотах  $f_0 - (F_{\text{дп}} + n/T_{\text{ци}})$ , где  $n = 0, 1, 2, \dots$ ; и одного (или  $M$ ) гребенчатых фильтров накопления (ГФН), перекрывающих диапазон однозначного измерения радиальных скоростей целей (диапазон доплеровских добавок частоты ( $F_{\text{дк1}}, F_{\text{дк2}}, \dots$ )). Выходы ГФН подключаются к детекторам. Реализация АЧХ приведенной на рис. 6.9, з достигается технически более просто (рис. 6.11).



Рис. 6.11. Структурная схема системы квазиоптимальной фильтрации сигналов на фоне отражений от ПП

В схеме рис. 6.11 когерентное накопление заменено некогерентным, т. е. последетекторным. Поэтому в схеме нет ряда гребенчатых фильтров накопления, рассчитанных на различные скорости целей, нет и возможности измерения скорости целей или автосопровождения по скорости. Здесь реализуется когерентная компенсация помехи (межпериодная обработка колебаний) при некогерентном накоплении сигнала соответственно в некогерентном накопителе (НКН).

Роль ГФП в схеме рис. 6.11 выполняют квазиоптимальные режекторные фильтры (РФ), в качестве которых на практике применяются устройства, называемые системами СДЦ.

Подавление спектральных составляющих ПП в данных схемах осуществляется методом ЧПВ колебаний.

На практике в РЛС находят применение различные типы систем СДЦ, классифицируемых по следующим признакам:

- 1) по способу устранения случайной начальной фазы эхо-сигналов в РЛС с некогерентной последовательностью зондирующих импульсов:
  - а) системы СДЦ с эквивалентной внутренней когерентностью;
  - б) системы СДЦ с внешней когерентностью;
  - в) системы СДЦ с истинной когерентностью;
- 2) по частоте, на которой производится ЧПВ колебаний:
  - а) системы СДЦ с ЧПВ на видеочастоте;
  - б) системы СДЦ с ЧПВ на промежуточной частоте;
- 3) по кратности ЧПВ:
  - а) системы СДЦ с однократным ЧПВ;
  - б) системы СДЦ с многократным (двух-, трех- и более кратным) ЧПВ;
- 4) по способу настройки параметров (частотных характеристик) системы:
  - а) системы СДЦ с ручной настройкой;
  - б) самонастраивающиеся системы СДЦ;
- 5) по элементной базе:
  - а) аналоговые системы СДЦ;
  - б) дискретно-аналоговые системы СДЦ;
  - в) цифровые системы СДЦ.

Используются и другие признаки классификации СДЦ, в частности, методы СДЦ, по которым системы защиты РЛС от ПП можно разделить на следующие группы:

- пространственно-временные (углоскоростные) системы селекции;
- скоростные (частотные); поляризационные; траекторные.

## 6.2. ОБОБЩЕННАЯ СТРУКТУРНАЯ СХЕМА СИСТЕМЫ ПОДАВЛЕНИЯ ПАССИВНЫХ ПОМЕХ

Обнаружитель сигнала на фоне ПП, имеющей в своем составе гребенчатый фильтр подавления (рис. 6.10, 6.11), должен производить «выбеливание» помехи (подавлять, ослаблять гребни) в спектре пачки ПП, т. е. превращать неравномерный спектр ПП (рис. 6.9, б) в равномерный. Поскольку в реальных условиях соотношение спектральных плотностей ПП и шума, форма и ширина гребней спектра могут существенно изменяться, то требуется соответственное изменение АЧХ ГФП. Поэтому в существующих РЛС используются ГФП квазиоптимальные, состоящие из когерентно-импульсной аппаратуры (КИА) и РФ (рис. 6.12).

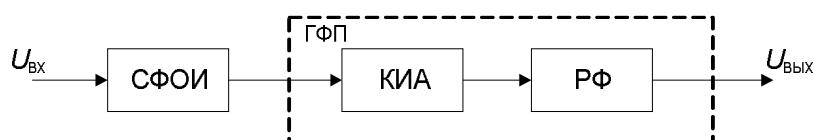


Рис. 6.12. Структурная схема квазиоптимального ГФП

Техническая реализация ГФП возможна при использовании когерентного режима работы импульсной РЛС.

Рассмотрим различия обработки некогерентной и когерентной пачек импульсов, отраженных от движущейся цели на фоне ПП.

Известно, что форма спектра некогерентной пачки импульсов совпадает со спектром одиночного импульса. Ширина спектра одиночных зондирующих импульсов РЛС значительно больше максимально возможного значения доплеровской частоты ( $\Pi_n = \frac{2}{\tau_n}$ ,  $F_D = \frac{2V_r}{\lambda}$ , где  $V_r$  – радиальная скорость цели (облака ПП),  $\lambda$  – длина волны зондирующего сигнала). В этом случае (рис. 6.8, а) спектр помехи  $g_n(f)$  с доплеровским смещением частоты  $F_{дп}$  и спектр полезного сигнала  $g_c(f)$ , доплеровская частота которого равна  $F_{дс}$ , практически совпадают (отличаются друг от друга смещением на  $F_{дс} - F_{дп}$  по частоте, которое мало по сравнению с несущей частотой  $f$ ). Непосредственно отфильтровать такие сигналы невозможно.

Чтобы фильтрация некогерентного импульсного сигнала на фоне отражений от ПП была эффективной, ширина спектра зондирующего импульса должна быть меньше доплеровской частоты ПП. Необходимая при этом длительность зондирующих импульсов должна быть увеличена настолько, чтобы стать соизмеримой с периодом их повторения  $T_{п}$ .

В случае когерентного сигнала энергетический спектр пачки отраженных импульсов становится дискретным или линейным, а при ограниченном числе импульсов  $M$  в пачке – гребенчатым (рис. 6.8, б; рис. 6.9б). При неподвижном отражателе гребни спектра помехи располагаются на частотах  $f_0 \pm n \cdot F_{\Pi}$ , а гребни спектра сигнала, отраженного от движущейся цели с радиальной скоростью  $V_{\text{цц}}$ , смещены на частоты  $\pm F_{\text{дс}} = \frac{2V_{\text{цц}}}{\lambda}$ .

Ширина одного гребня спектра равна  $\frac{1}{M \cdot T_{\Pi}}$  и может быть значительно

меньше доплеровской частоты сигнала. Так, при  $F_{\Pi} = 300$  Гц,  $M = 10$ ,  $\lambda = 10$  см,  $V_{\text{цц}} = 1\,000$  м/с доплеровская частота сигнала  $F_{\text{дс}} = 20$  кГц, а ширина спектрального гребня – 30 Гц. Таким образом, из-за отличия в радиальных скоростях цели и отражателей ПП смещение гребней спектров пачек отраженных импульсов может быть существенным и подавление отражений от ПП в ГФП возможно.

Если облако ПП движется под действием ветра, то гребни спектра ПП также смещаются на величину  $F_{\text{дспр}}$  (где  $F_{\text{дспр}}$  – средняя доплеровская добавка частоты). Однако  $F_{\text{дспр}} \ll F_{\text{дс}}$ , поэтому обнаружение цели оказывается возможным.

Вместе с тем  $F_{\text{дс}}$  и  $F_{\text{дспр}}$  значительно меньше несущей частоты  $f_0$ , поэтому непосредственная фильтрация сигнала от цели на фоне ПП невозможна. Указанные частотные отличия сигналов от цели и ПП могут быть обнаружены на основе фазовых отличий, так как набег фазы отраженного сигнала за время периода повторения зондирующих сигналов  $\Delta\varphi = \Omega_{\text{д}} \cdot T_{\Pi}$ , где  $\Omega_{\text{д}} = 2\pi F_{\text{д}}$ . Для выявления фазовых отличия отраженных сигналов может использоваться ФД, на один вход которого подается принимаемый сигнал, а на второй – опорный сигнал, по отношению к которому определяется изменение фазы  $\Delta\varphi$ . Напряжение на выходе ФД

$$U_{\text{ФД}} = U_{\text{с}} \cdot U_{\text{оп}} \cdot \cos\Delta\varphi,$$

где  $\Delta\varphi = \varphi_{\text{с}} \cdot \varphi_{\text{оп}}$ , а  $\varphi_{\text{с}}$  – фаза принимаемых колебаний.

Рассмотрим структурную схему когерентно-импульсной РЛС (рис. 6.13). Опорное напряжение с устройства формирования опорного напряжения (УФОН) непрерывно подается на фазовый детектор (ФД). Совместно УФОН и ФД образуют когерентно-импульсную аппаратуру. Роль режекторного фильтра выполняет устройство ЧПВ.

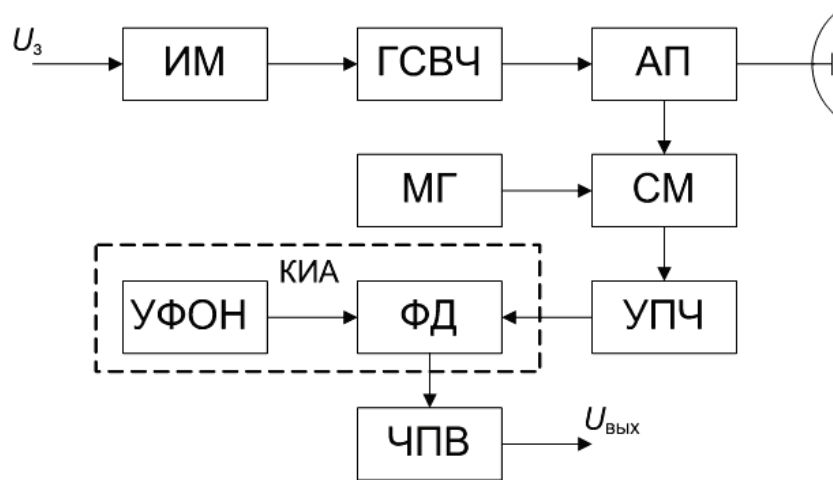
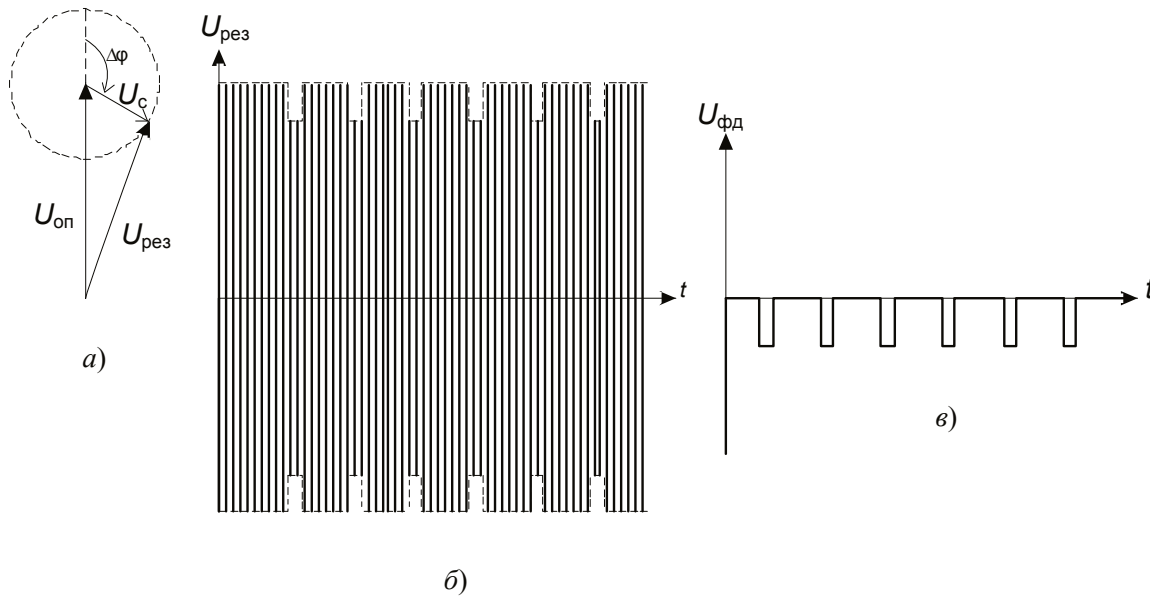


Рис. 6.13. Структурная схема когерентно-импульсной РЛС

Рис. 6.14. Векторная диаграмма (а), результирующее напряжение (б) и напряжение на выходе фазового детектора (в) при  $\cos\Delta\varphi < 0$ 

На рис. 6.14а изображена векторная диаграмма напряжений (опорного  $U_{\text{оп}}$ , принимаемого  $U_{\text{рез}}$ ) в момент приема отраженного импульса. Если отраженный сигнал отсутствует, то результирующее напряжение равно опорному.

Здесь предполагается, что ФД содержит разделительный конденсатор, снимающий постоянную составляющую. На рис. 6.14,а,б,в все напряжения представлены при условии, что косинус угла сдвига фаз  $\Delta\varphi$  между сигнальным и опорным напряжением постоянный и отрицательный.

Постоянство угла сдвига фаз соответствует неизменному расстоянию до объекта, от которого отражается сигнал, и стабильной работе импульсного модулятора (ИМ), генератора СВЧ (ГСВЧ), МГ, УФОН. Знак косину-



са сдвига фаз зависит от точного расстояния до объекта, а сам косинус изменяет свой знак каждый раз, когда расстояние до цели изменяется минимум на четверть длины волны ( $\lambda/4$ ), а путь до цели и обратно при этом – на полволны  $\lambda/2$ .

Если цель движется равномерно, то сдвиг фаз непрерывно меняется:

$$\varphi(t) = \omega_0 \cdot \frac{2}{c} \cdot D(t) = \omega_0 \cdot \frac{2}{c} \cdot (D_0 + V_r \cdot t) = \varphi_0 + \Omega_D \cdot t,$$

где  $\Omega_D = \omega_0 \cdot \frac{2 \cdot V_r}{c}$  – доплеровская частота, а  $\varphi_0$  – сдвиг фазы при дальности до цели, равной  $D_0$ .

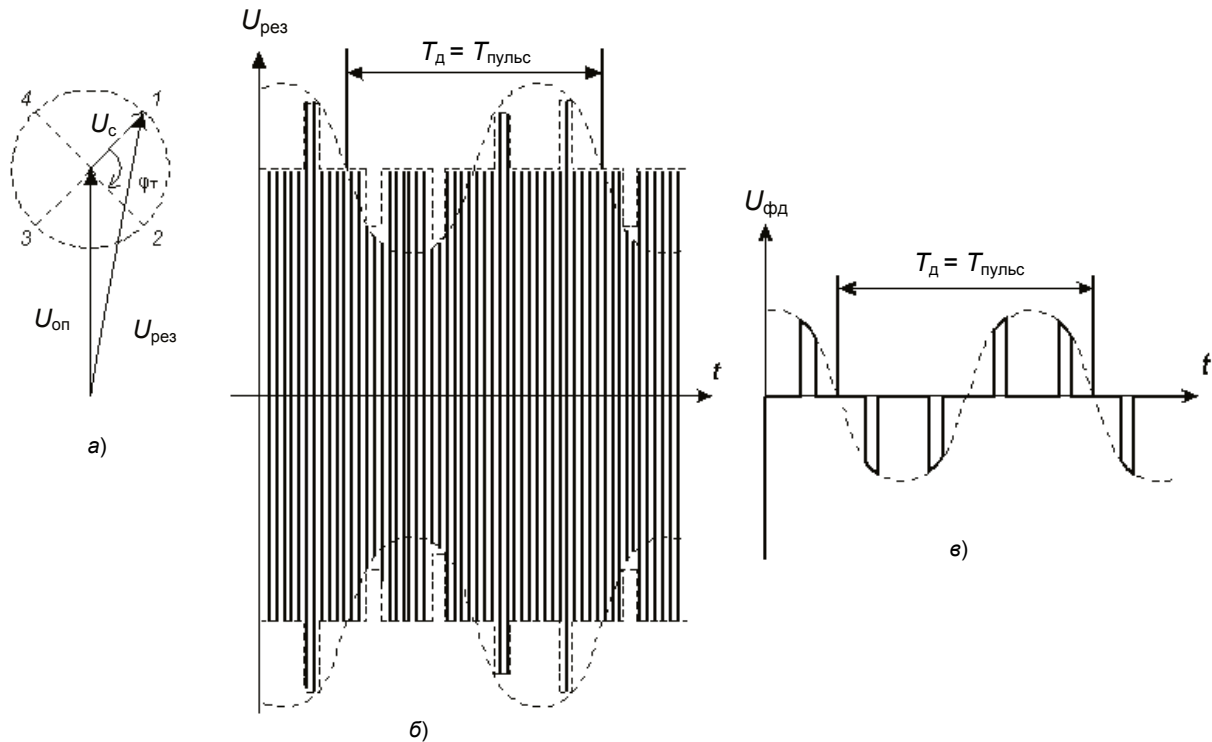


Рис. 6.15. Векторная диаграмма (а), результирующее напряжение (б), напряжение на выходе фазового детектора (в) при  $\varphi_\tau < \pi$

Изменение сдвига фаз за время длительности импульса  $\varphi_\tau = \Omega_D \cdot \tau_{и}$ . При зондировании пространства импульсами малой длительности

$\varphi_\tau$  невелико. Например, при  $\tau_{и} = 1$  мкс,  $V_r = 300$  м/с,  $\lambda = 10$  см величина  $\varphi_\tau \cong 2^\circ$ .

Изменение фаз за период следования зондирующих импульсов

$$\varphi_\tau = \Omega_D \cdot T_{\Pi}$$

и при частоте повторения зондирующих импульсов  $F_{\Pi} = 1500$  Гц, например,  $\varphi_{\tau} = 1440^{\circ}$ . Сдвиг фаз  $\varphi_{\tau}$  приводит к повороту вектора на векторной диаграмме (рис. 6.15, а). При этом меняется амплитуда напряжения на выходе ФД (рис. 6.15, в).

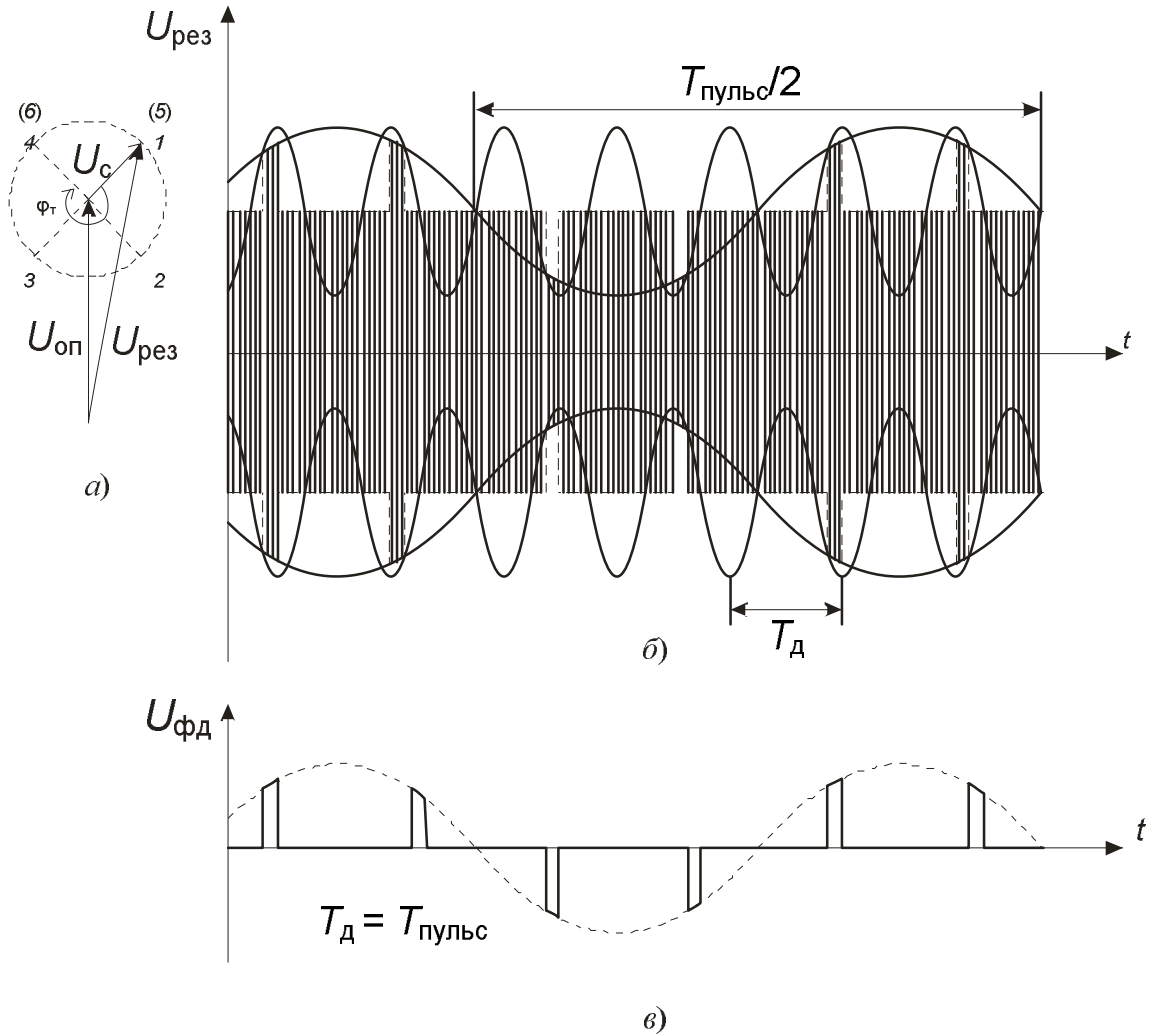


Рис. 6.16. Векторная диаграмма (а), результирующее напряжение (б), напряжение на выходе фазового детектора (в) при  $\varphi_{\tau} > \pi$

Огибающая напряжения на выходе ФД является синусоидальным колебанием доплеровской частоты. Другими словами, импульсы на выходе ФД пульсируют с доплеровской частотой.

Ситуация становится сложнее, когда межпериодный сдвиг фаз  $\varphi_{\tau} > 2 \cdot \pi - \Delta\varphi$ ,  $0 < \Delta\varphi \leq \pi$ . В этом случае проявляется стробоскопический эффект.

При импульсном воздействии на ФД непрерывное изменение фазы приходящего сигнала проследить не удастся. Наблюдается кажущееся изме-

нение сдвига фаз за период следования сигналов  $\varphi_T = -\Delta\varphi = \varphi_\tau - 2\pi$ , т. е. кажется, что вектор повернулся в противоположную сторону на угол  $\Delta\varphi$ .

Аналогично, если  $\varphi_T = 2\pi + \Delta\varphi$ ,  $0 < \Delta\varphi < \pi$ , то наблюдается кажущееся изменение угла сдвига фаз  $\varphi_{T\text{каж}} = \Delta\varphi = \varphi_T - 2 \cdot \pi$ , т. е. кажется, что вектор повернулся на  $\Delta\varphi$ , а не  $\varphi_T = 2 \cdot \pi + \Delta\varphi$ .

Изменение амплитуды от импульса к импульсу на выходе ФД будет определяться также величиной угла  $\varphi_{T\text{каж}}$ . Период пульсаций импульсов на выходе ФД определяется формулой

$$T_{\text{пульс}} = 2\pi \cdot T_{\text{П}} / |\varphi_{T\text{каж}}|,$$

а обратная ему величина – частота пульсаций:

$$F_{\text{пульс}} = F_{\text{П}} \cdot |\varphi_{T\text{каж}}| / 2\pi.$$

В общем случае

$$|\varphi_{T\text{каж}}| = |\varphi_T - 2\pi n|,$$

где  $n$  определяется из условия  $|\varphi_T - 2\pi n| \leq \pi$ . Тогда общее выражение для частоты пульсаций может быть представлено в виде

$$F_{\text{пульс}} = F_{\text{П}} \cdot \left| \frac{\varphi_T}{2\pi} - n \right| = \left| \frac{\Omega_{\text{Д}} \cdot T_{\text{П}}}{2\pi} - n \right| = |F_{\text{Д}} - n \cdot F_{\text{П}}|,$$

причем условие для значения  $n$  приводится к виду  $|F_{\text{Д}} - n \cdot F_{\text{П}}| \leq F_{\text{П}} / 2$ .

Таким образом, максимальная частота пульсаций не превышает половины частоты повторения зондирующих импульсов  $F_{\text{П}} / 2$ . График изменения частоты пульсаций представлен на рис. 6.17 в функции доплеровской частоты  $F_{\text{Д}}$ , соответствующего сдвига фаз за период следования зондирующих импульсов  $\varphi_T$  и пути  $V_r T_{\text{П}}$ , проходимого целью за период посылки  $T_{\text{П}}$ .

Из рис. 6.17 видим, что существует ряд значений радиальной составляющей скорости, при которых частота пульсаций обращается в нуль, т.е. пульсации отсутствуют. Эти скорости, которые принято называть «слепыми», соответствуют значениям:

доплеровской частоты  $F_{\text{П}}$  зондирующих импульсов;

сдвига фаз отраженных импульсов за период  $\varphi_T = 2\pi n$ ;  
пути, проходимого целью за период следования, равный целому числу полувольт колебаний зондирующих сигналов.

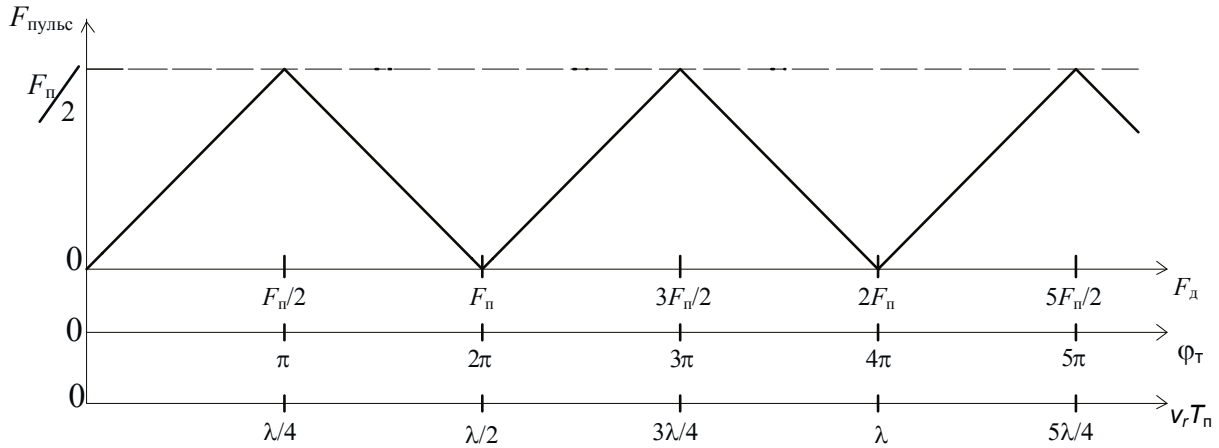


Рис. 6.17. График изменения частоты пульсаций импульсов на выходе ФД

«Слепые» скорости рассчитываются по формуле

$$V_{\text{рсл}}^{(n)} = \frac{n \cdot \lambda}{2 \cdot T_{\text{п}}}.$$

Радиальные составляющие скоростей целей, при которых частота пульсаций максимальная ( $F_{\text{пульс}} = F_{\text{п}}/2$ ), принято называть «оптимальными». «Оптимальные» скорости целей соответствуют значениям:

доплеровской частоты  $F_{\text{д}}$ , кратным  $(2n-1)F_{\text{п}}/2$ , где  $n = 1, 2, 3, \dots$ ;

сдвига фаз отраженных сигналов за период следования  $\varphi_T = (2n-1)\pi$ ;

пути, проходимого целью за период повторения, равным  $(2n-1)\lambda/2$ .

Если радиальная составляющая скорости цели отличается от «слепой», то движущуюся цель можно отличить от неподвижных по пульсациям (изменениям амплитуд) импульсов на экране индикатора с амплитудной отметкой (например, на экране осциллографа).

«Оптимальные» скорости целей, при которых импульсы на выходе ФД будут разнополярными от периода к периоду следования, рассчитываются по формуле

$$V_{\text{ропт}}^{(n)} = \frac{(2n-1) \cdot \lambda}{4 \cdot T_{\text{п}}}.$$

Визуальная селекция импульсов от движущейся цели и неподвижной ПП неприменима при использовании индикаторов с яркостной отметкой (например, индикаторов кругового или растрового обзора), а также если ПП занимает весь экран с амплитудной отметкой.

Роль выделения пульсирующих импульсов и подавления неппульсирующих выполняет РФ (рис. 6.12).

В качестве РФ используются схемы однократного или многократного ЧПВ на видеочастоте (рис. 6.18, а, б).

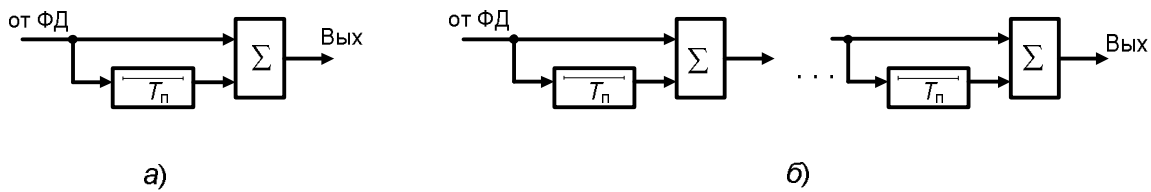


Рис. 6.18. Структурная схема системы ЧПВ на видеочастоте однократной (а) и многократной (б)

Работа схемы однократного ЧПВ на видеочастоте поясняется с помощью рис. 6.19 с временной точки зрения. Здесь показаны соответствующие формы напряжений: незадержанного  $U(t)$  (с выхода ФД), задержанного на период  $T_{\Pi}$   $U(t - T_{\Pi})$  и результат их вычитания  $\Delta_1(t) = U(t) - U(t - T_{\Pi})$ , после которого получаются положительные и отрицательные импульсы от движущейся цели. Показан также результат двухполупериодного (по отношению к огибающей частоты пульсаций) выпрямления разностных импульсов.

Из рис. 6.19 видно, что в результате ЧПВ пульсирующих импульсов от цели образуются остатки и после двухполупериодного выпрямления положительные импульсы могут быть поданы на индикатор для обнаружения цели и определения её координат.

Поскольку система ЧПВ на видеочастоте (до двухполупериодного выпрямителя) является линейной, можно пояснить её работу со спектральной точки зрения, т. е. она работает на промежуточной частоте. При этом должна быть учтена специфика спектра последовательности двух полярных видеоимпульсов, имеющих в качестве огибающей синусоиду доплеровской частоты. Известно, что бесконечная периодическая последовательность видеоимпульсов с периодом  $T_{\Pi} = 1/F_{\Pi}$  без модуляции может быть представлена рядом Фурье:

$$U(t) = \frac{A_0}{2} + \sum_{k=1}^{\infty} A_k \cos 2\pi \cdot k \cdot F_{\Pi} \cdot t.$$

Двухполярная последовательность видеоимпульсов, модулированная доплеровской частотой  $F_{\text{д}}$ , будет иметь вид

$$U(t) = \cos 2\pi F_{\text{Д}} t = \frac{A_0}{2} \cos 2\pi F_{\text{Д}} t + \sum_{k=1}^{\infty} A_k \left[ \cos 2\pi F_{\text{П}} t \cdot \cos 2\pi F_{\text{Д}} t \right]$$

ИЛИ

$$U(t) = \cos 2\pi F_{\text{Д}} t = \frac{A_0}{2} \cos 2\pi F_{\text{Д}} t + \sum_{k=1}^{\infty} \frac{A_k}{2} \left[ \cos 2\pi(kF_{\text{П}} + F_{\text{Д}}) t \cdot \cos 2\pi(kF_{\text{П}} - F_{\text{Д}}) t \right].$$

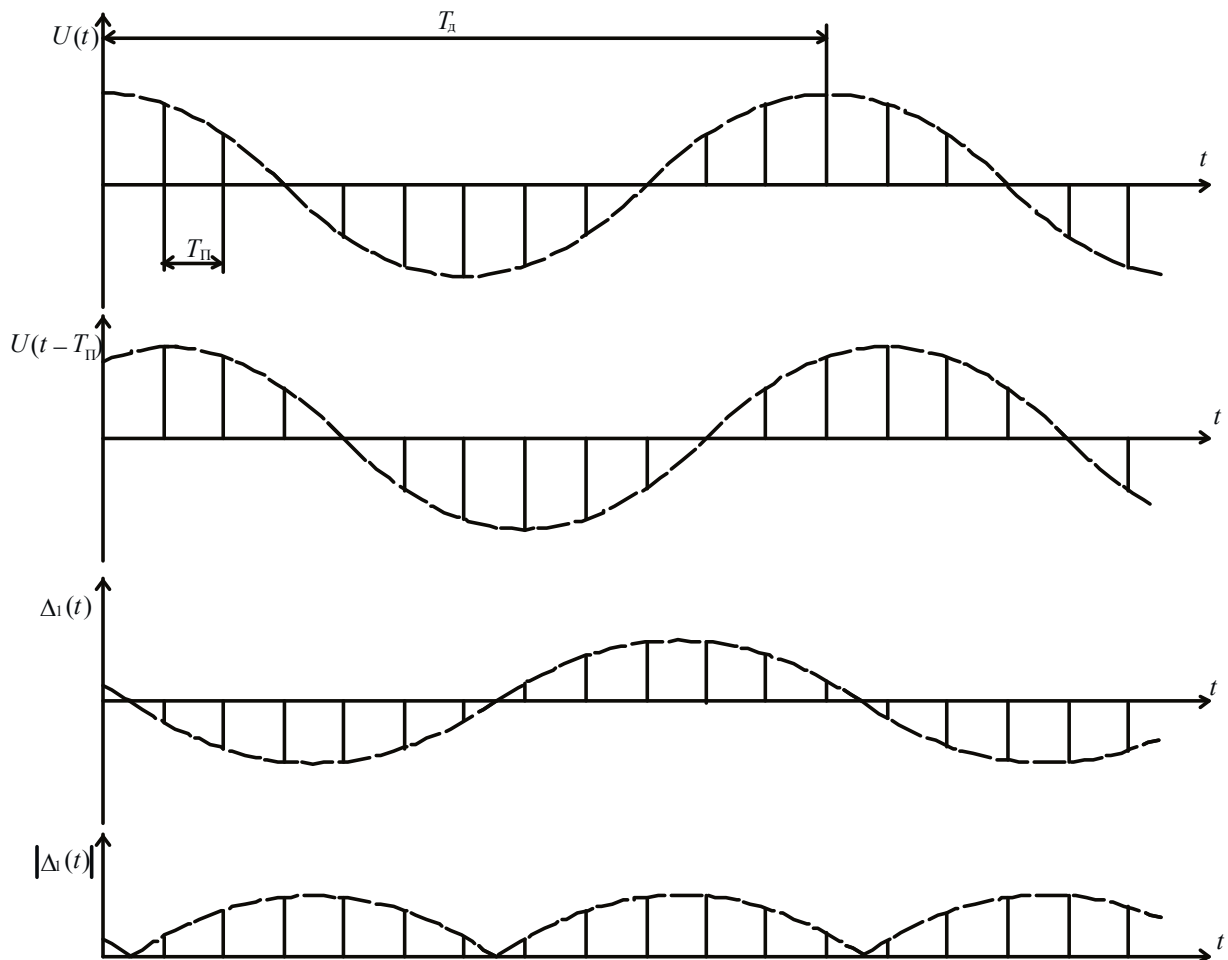


Рис. 6.19. К принципу действия системы однократного ЧПВ

Амплитудно-частотные спектры периодической (немодулированной) и двухполярной (модулированной доплеровской частотой) последовательностей видеоимпульсов приведены на рис. 6.20.

Для двухполярной последовательности видеоимпульсов характерным является то, что каждая спектральная линия частоты  $kF_{\text{П}}$  ( $k = 1, 2, 3, \dots$  – номер гармоники) распределяется на две спектральные линии с частотами  $kF_{\text{П}} + F_{\text{Д}}$  и  $kF_{\text{П}} - F_{\text{Д}}$ . Для случая  $k=0$  имеет место за-

мена нулевой частоты на частоту  $F_d$ . На 6.20, *a*, *б* пунктиром показаны АЧХ схемы однократного ЧПВ. Из рис. 6.20, *a* видим, что схема однократного ЧПВ полностью подавляет все гармонические составляющие бесконечной периодической последовательности импульсов, отражённых от неподвижного объекта.

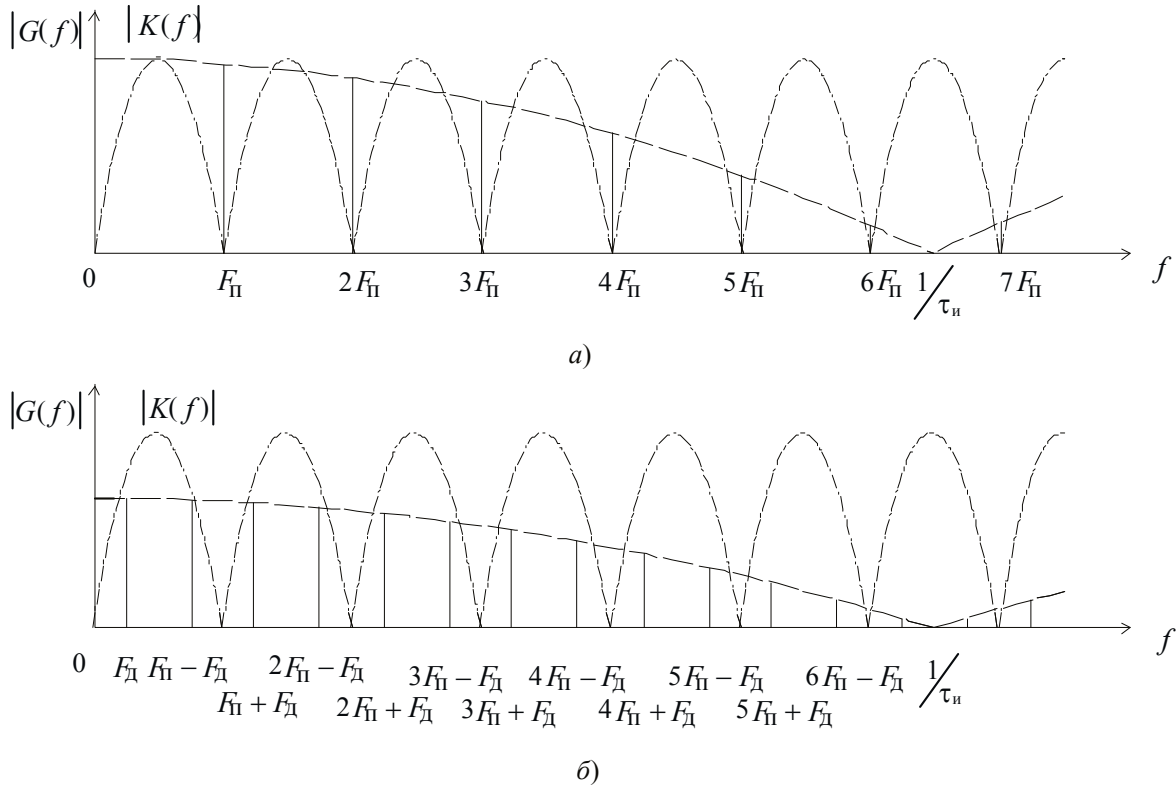


Рис. 6.20. Амплитудно-частотные спектры последовательностей видеоимпульсов на выходе ФД (сплошные линии) и АЧХ схемы однократного ЧПВ (штрих-пунктир): *a* – объект неподвижен; *б* – объект движется

Соответствующие гармонические составляющие модулированной последовательности импульсов, отражённые от движущейся цели, пропускаются на выходе схемы ЧПВ. Амплитуда пульсирующих импульсов (как и её среднее значение после двухполупериодного выпрямления) зависит от радиальной скорости движения цели.

Зависимость отношения амплитуды пульсирующих импульсов (или его среднего значения) на выходе системы СДЦ к амплитуде входных импульсов от радиальной скорости движения цели называют амплитудно-скоростной характеристикой (АСХ) схемы ЧПВ.

Заметим, что в некоторых источниках информации под скоростной характеристикой системы СДЦ понимают зависимость коэффициента передачи полезного сигнала по мощности  $P_{с.вых} / P_{с.вх}$  от радиальной скорости (частоты Доплера):

$$K_{\text{cp}} = f(V_r) \text{ или } K_{\text{cp}} = f(F_d)$$

и используют как характеристику системы СДЦ.

В случае однократного ЧПВ и при отсутствии обзора пространства АСХ системы СДЦ можно найти, составляя разность двух модулированных доплеровской частотой последовательностей видеоимпульсов единичной амплитуды – незадержанной и задержанной на период следования. Выражение для этой разности имеет вид:

$$\begin{aligned} U(t) \cos 2\pi F_d(t) - U(t-T_{\Pi}) \cos 2\pi F_d(t-T_{\Pi}) &= \\ &= (-2)U(t) \sin \pi F_d T_{\Pi} \cdot \sin 2\pi F_d \left(t - \frac{T_{\Pi}}{2}\right). \end{aligned}$$

Последнее выражение получено при условии, что

$$U(t) \approx U(t-T_{\Pi}), \quad \cos x - \cos y = -2 \sin \frac{x+y}{2} \cdot \sin \frac{x-y}{2}.$$

Тогда для рассматриваемого случая АСХ системы СДЦ с однократным ЧПВ определяется следующим образом:

$$\begin{aligned} K_I(t) &= \frac{U_{\text{вых}}(f)}{U_{\text{вх}}(f)} = \frac{(-2)U(t) \cdot \sin \pi F_d T_{\Pi} \cdot \sin 2\pi F_d \left(t - \frac{T_{\Pi}}{2}\right)}{U(t) \sin 2\pi F_d t} = \\ &= 2 \left| \sin \pi F_d T_{\Pi} \right| = 2 \left| \sin \pi \frac{F_d}{F_{\Pi}} \right| = 2 \left| \sin \frac{2\pi V_r}{\lambda F_{\Pi}} \right|. \end{aligned}$$

Можно показать, что для системы СДЦ с двухкратным ЧПВ (рис. 6.18, б) АСХ имеет следующее выражение:

$$K_{\Pi}(f) = 4 \sin^2 \pi \cdot F_d \cdot T_{\Pi}.$$

При частотном подходе к рассмотрению характеристики РФ обозначим  $\Delta U(t) = U_1(t) - U_2(t) = U_1(t) - U_1(t-T_{\Pi})$ . Если сигналу  $U_1(t)$  соответствует спектр в операторной форме  $G(p)$ , а сигналу  $U_1(t-T_{\Pi})$  – спектр  $G(p) \exp\{-pT_{\Pi}\}$  (в соответствии с теоремой о запаздывании), то разность  $\Delta U(t)$  будет иметь спектр

$$G(p) - G(p) \exp\{-pT_{\Pi}\} = G(p) [1 - \exp\{-pT_{\Pi}\}]$$

при условии  $U_1(t) \approx U_2(t)$ .



В операторной форме коэффициент передачи РФ с однократным ЧПВ

$$K(p) = \frac{G(p)_{\text{вых}}}{G(p)_{\text{вх}}} = \frac{G(p)[1 - \exp\{-pT_{\Pi}\}]}{G(p)} = [1 - \exp\{-pT_{\Pi}\}].$$

При переходе от  $p$  к  $j\omega$  получим зависимость коэффициента передачи устройства ЧПВ от частоты  $\omega$ :

$$K(j\omega) = 1 - \exp\{-j\omega T_{\Pi}\} = 2 \sin\left(\frac{\omega T_{\Pi}}{2}\right) \exp\{j0,5(\pi + \omega T_{\Pi})\}.$$

Последнее выражение получено с учётом того, что  $e^{jx} = \cos x + j \sin x$ :

$$1 - \cos x = 2 \sin^2 \frac{x}{2}, \quad \sin x = 2 \sin \frac{x}{2} \cdot \cos \frac{x}{2}.$$

АЧХ устройства однократного ЧПВ принимает вид

$$K(\omega) = |K(j\omega)| = 2 \left| \sin\left(\frac{\omega T_{\Pi}}{2}\right) \right| = 2 \left| \sin \pi f T_{\Pi} \right|,$$

а фазочастотная характеристика –

$$\varphi(\omega) = \arg[K(j\omega)] = 0,5(\pi + \omega T_{\Pi}).$$

Таким образом, временной и частотный методы исследования АСХ системы СДЦ с однократным ЧПВ показывают, что эта система не является оптимальным устройством обеления ПП, у которого АЧХ, см. выражение (6.16),

$$K_1(f) = \frac{1}{\sqrt{N_{\text{шп}}(f)}}.$$

В полосах режекции (зонах «слепых» скоростей  $V_{r,\text{см}}^{(n)} = \frac{n\lambda}{2T_{\Pi}}$ ) имеются

проигрыш в подавлении помехи по отношению к обеляющему ГПФ (рис. 6.9) и ПП, представляющая собой последовательность немодулированных доплеровской частотой видеоимпульсов (при отражении от неподвижного объекта), на выходе ФД не обеляющихся.

В полосах прозрачности ( $|K(f)| > 0$ ) устройство ЧПВ также проигрывает по сравнению с оптимальным ГФ, так как оно ослабляет сигналы от движущихся целей.

Кроме того, в случае обзора ЗО, проводимого РЛС, вместо периодической последовательности отражённых радиоимпульсов приходит их пачка. Соответственно на выходе ФД будет наблюдаться также пачка модулированных доплеровской частотой видеоимпульсов (при отражении от движущейся цели). Спектральные линии при этом расплываются в спектральные полосы, которые подавляются не полностью. Компенсация видеоимпульсов будет при этом также неполной.

К аналогичным эффектам приводят амплитудные и фазовые флуктуации, связанные с разбросом радиальных скоростей отражателей. В этой связи целесообразно использовать схемы с АСХ более прямоугольной формы как в полосах режекции, так и в полосах прозрачности. Например, устройство ЧПВ с многократным (двукратным и более) вычитанием (рис. 6.21).

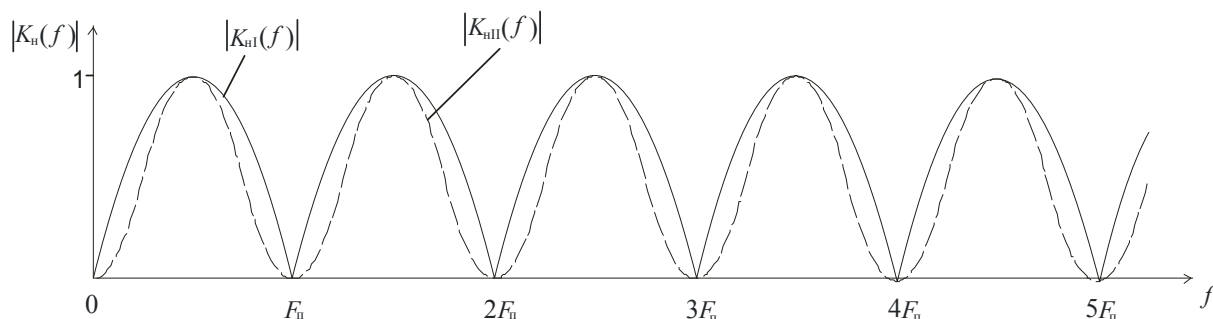


Рис. 6.21. АЧХ системы СДЦ с однократным ( $K_I(f)$ ) и двукратным ЧПВ ( $K_{II}(f)$ )

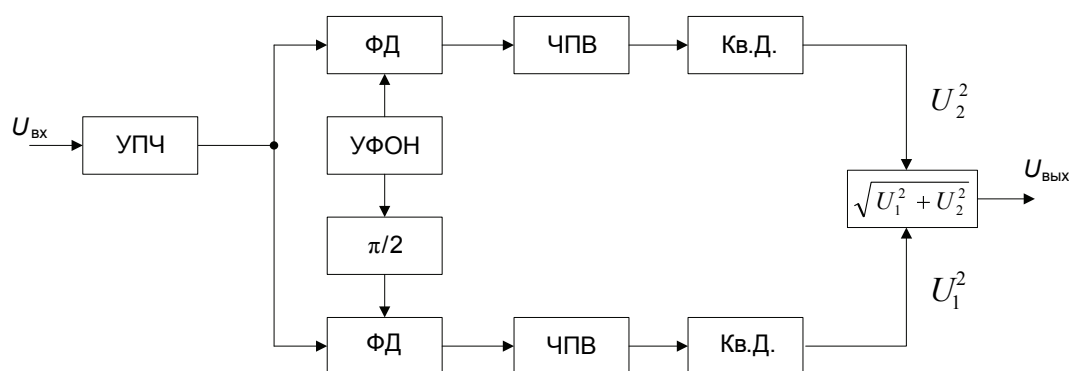


Рис. 6.22. Структурная схема системы СДЦ с квадратурными каналами

Из рис. 6.21 видим, что схема с двукратным ЧПВ позволяет увеличить прямоугольность формы АСХ в областях режекции. Чтобы улучшить прямоугольность АСХ в областях прозрачности, применяют схемы ЧПВ с обратными связями.

Кроме того, форма пачки видеоимпульсов после ФД и схемы ЧПВ искажается из-за эффекта их пульсаций даже в том случае, когда отражённый от цели сигнал не флуктуирует. Искажений можно избежать,

если перейти к оптимальной схеме квадратурной обработки (рис. 6.22). В схеме рис. 6.22 используются два ФД, на которые подаются сдвинутые по фазе на  $90^\circ$  опорные напряжения. После ФД в каждом канале есть своя схема ЧПВ.

Если огибающая выходных импульсов в одном квадратурном канале модулируется по закону косинуса (рис. 6.23, а), то в другом канале – по закону синуса (рис. 6.23, б).

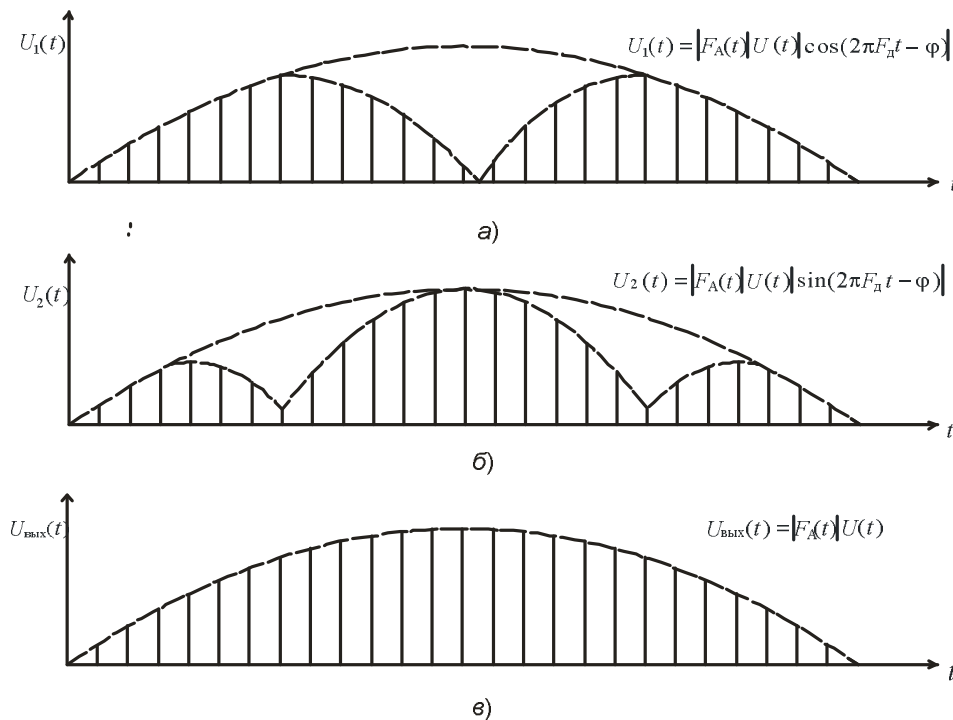


Рис. 6.23. Пачки видеоимпульсов от движущейся цели в квадратурных каналах (а, б) и на выходе схемы (в)

Поэтому после квадратичных детекторов, суммируя напряжения  $U_1(t) = |F_A(t)|U(t)|\cos(2\pi F_d t - \varphi)|$  и  $U_2(t) = |F_A(t)|U(t)|\sin(2\pi F_d t - \varphi)|$  двух квадратурных каналов и извлекая корень, можно получить пачку неискажённой формы (так как  $\sqrt{\cos^2 \psi + \sin^2 \psi} = 1$ , где  $\psi = 2\pi F_d t - \varphi$ ). Здесь  $F_A(t)$  – функция, характеризующая главный лепесток ДНА РЛС. Амплитуда результирующей пачки зависит от скорости цели и определяется по АЧХ. Заметим, что такая же неискажённая форма пачки импульсов была бы, если обработка проводилась одним каналом, но на промежуточной частоте.

Далее подробнее рассмотрим принцип построения УФОН, обеспечивающего когерентный режим работы РЛС.

### 6.3. СИСТЕМЫ СДЦ С НЕПЕРЕСТРАИВАЕМЫМИ УСТРОЙСТВАМИ ЧЕРЕСПЕРИОДНОГО ВЫЧИТАНИЯ

При технической реализации режима СДЦ в РЛС с импульсным излучением необходимо предусмотреть наличие когерентно-импульсной аппаратуры, в частности УФОН, осуществляющей фазовую синхронизацию (фазирование) колебаний обрабатываемых генератором высокой частоты РПУ и когерентного гетеродина. Решение этой задачи в значительной степени зависит от конструктивного исполнения РПУ РЛС.

Различают РЛС с истинной и эквивалентной когерентностью (часто последнюю называют псевдокогерентной). В свою очередь, псевдокогерентные РЛС разделяются на две группы по способу обеспечения эквивалентной когерентности: РЛС с эквивалентной внутренней когерентностью и РЛС с внешней когерентностью. Рассмотрим более подробно УФОН в РЛС с эквивалентной когерентностью.

#### 6.3.1. СИСТЕМЫ СДЦ В РЛС С ЭКВИВАЛЕНТНОЙ ВНУТРЕННЕЙ КОГЕРЕНТНОСТЬЮ

В псевдокогерентной РЛС зондирующие сигналы формируются однократным передающим устройством с мощным генератором СВЧ (например, магнетроном), поэтому излучается некогерентная псевдопоследовательность радиоимпульсов (начальная фаза каждого из радиоимпульсов случайна). Для достижения эффекта когерентности между принимаемыми радиоимпульсами и опорным напряжением когерентный гетеродин в УФОН фазирован импульсами генератора СВЧ, преобразованными на промежуточную частоту. С целью сохранения фазовых соотношений между опорным напряжением и принимаемым сигналом используется общий местный гетеродин для приёмника и канала фазирования (рис. 6.24).

Таким образом, УФОН должно обеспечивать:

исключение случайной начальной фазы зондирующих импульсов при переносе спектров отражённых сигналов на видеочастоту (для выполнения этого требования начальная фаза опорного напряжения  $\varphi_{оп}$  должна быть равна случайной начальной фазе зондирующего сигнала  $\varphi_z$  в каждом периоде следования);

возможность подавления сигналов, отражённых от источников ПП, перемещающихся под действием ветра (компенсацию скорости ветра), чтобы  $F_{дпп} = 0$ .

Первое требование к УФОН в РЛС с автогенератором выполняется путём навязывания когерентному гетеродину (КГ) случайной начальной фазы зондирующего сигнала (фазирования КГ) в момент излучения. КГ работает на промежуточной частоте, поэтому сигнал фазирования получа-

ют в канале фазирования, смешивая ослабленный выходной сигнал передатчика с сигналом МГ в смесителе. Время навязывания КГ новой фазы колебаний (время фазирования) определяется добротностью его колебательной системы, амплитудой фазирующего импульса и величиной расстройки частоты КГ относительно частоты фазирующего импульса. Время фазирования тем меньше, чем ниже добротность колебательной системы КГ, больше амплитуда фазирующего импульса и меньше разность частот КГ и фазирующего импульса. По окончании фазирования КГ генерирует колебания, фаза которых в каждом цикле зондирования жёстко связана с начальной фазой зондирующего сигнала.

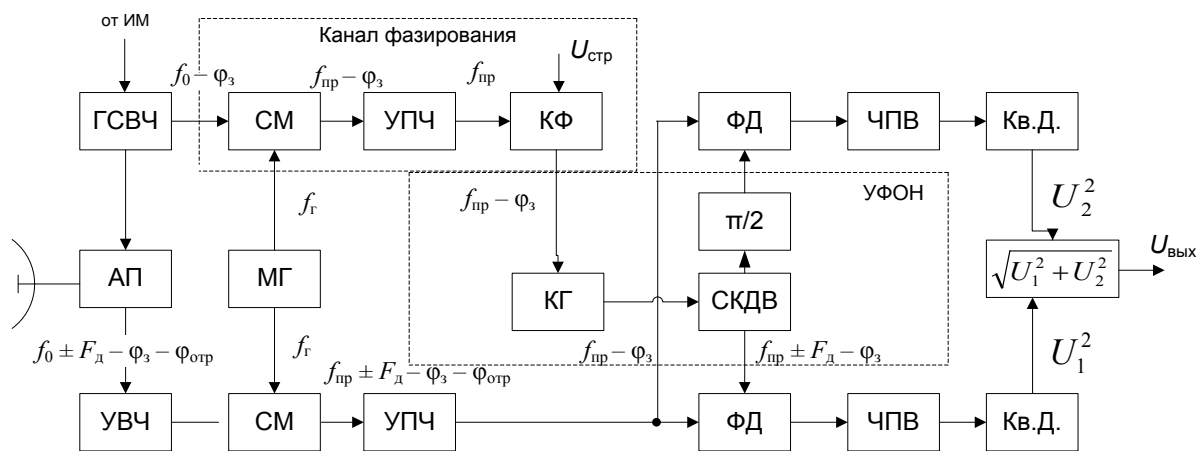


Рис. 6.24. Структурная схема РЛС с эквивалентной внутренней когерентностью

К когерентному гетеродину предъявляются два противоречивых требования. Во-первых, для подавления отражений от источников ПП требуется высокая стабильность частоты КГ в течение периода следования (как минимум). Последнее можно обеспечить при высокой добротности колебательной системы. Во-вторых, для быстрого и качественного фазирования колебательная система КГ должна обладать малой добротностью. Удовлетворить оба требования можно двумя способами:

срывом колебаний КГ перед подачей на него фазирующего импульса; уменьшением добротности колебательной системы КГ на время действия фазирующего импульса.

Наиболее часто в РЛС используется второй способ, который технически реализуется путём использования в качестве последнего каскада УПЧ канала фазирования специального усилителя – каскада фазирования (КФ) – рис. 6.24. В отсутствие импульса фазирования этот каскад закрыт управляющим сигналом стробирования ( $U_{стр}$ ) и практически не оказывает шунтирующего действия на колебательную систему КГ, сохраняя тем самым её высокую добротность.

При поступлении фазирующего импульса КФ открывается и его выходное сопротивление шунтирует колебательную систему КГ, уменьшая её добротность. Стробирование КФ производится также с целью исключения фазирования КГ началом и концом фазирующего импульса, так как эти части импульса имеют нестабильную фазовую структуру.

Второе требование к УФОН выполняется путём включения между КГ и входами ФД схемы компенсации действия ветра (СКДВ) – рис. 6.24. Эта схема обеспечивает изменение частоты КГ на величину доплеровской частоты, присутствующей в отражённых сигналах от движущегося облака ПП. Принципиально это требование может быть обеспечено с помощью смесителя путём выделения на его выходе одной из боковых частот, образующихся в результате биения частот КГ  $f_{\text{КГ}}$  и низкочастотного генератора  $F_{\text{Д}}$ . Однако техническая реализация подобной СКДВ связана с большими трудностями в силу того, что селектируемая частота  $f_{\text{КГ}} \pm F_{\text{Д}}$  незначительно отличается от частоты КГ  $f_{\text{КГ}}$ . Поэтому частота КГ смещается схемами двукратного преобразования частоты с использованием высокостабильных (например, кварцевых) генераторов (рис. 6.25). Следует заметить, что один из генераторов должен иметь возможность перестройки частоты в диапазоне изменения доплеровских частот в отражённых сигналах от движущихся облаков ПП.

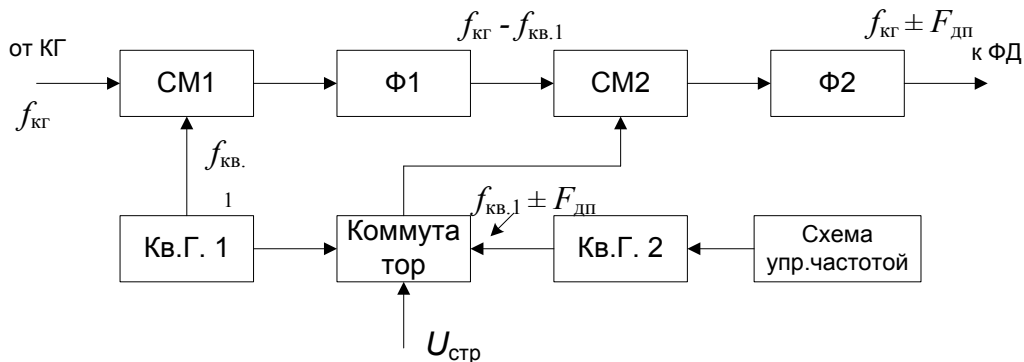


Рис. 6.25. Структурная схема СКДВ с двойным преобразованием частоты

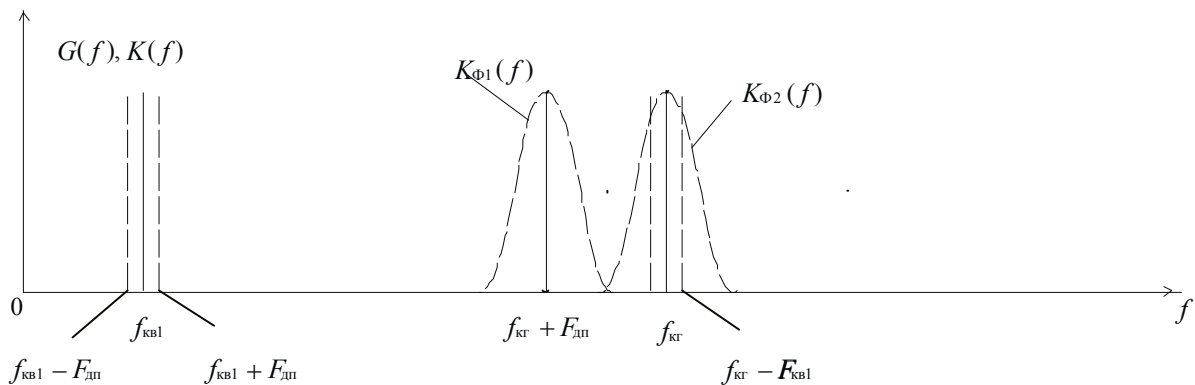


Рис. 6.26. Спектры колебаний на элементах СКДВ

В смесителе (СМ1) происходит первое преобразование частоты: на него подаются непрерывные колебания когерентного гетеродина и кварцевого генератора (Кв.Г.1) с частотами  $f_{кг}$  и  $f_{кв.1}$  соответственно (рис. 6.26).

Из ряда частот, образующихся на выходе СМ1, фильтр Ф1 выделяет колебания разностной частоты  $f_{кг} - f_{кв.1}$  (другие комбинационные частоты отфильтровываются за счёт выбора достаточно большой частоты  $f_{кв.1}$ ). В смесителе СМ2 частота колебаний преобразовывается вторично. Из комбинационных частот на выходе СМ2 фильтр Ф2 выделяет колебания на частоте  $f_{кг} \pm F_{дп}$ .

Частота колебаний Кв.Г.2, равная  $f_{кв.1}$ , в небольших пределах ( $\pm F_{дп}$ ) может изменяться путём ручного или полуавтоматического изменения величины ёмкости, шунтирующей кварцевый резонатор. Для обеспечения линейности модуляционной характеристики Кв.Г. (зависимость  $f_{кв.1}$  от управляющего напряжения) могут одновременно изменяться частоты колебаний обоих КГ в противоположные стороны.

Коммутатор предназначен для выключения СКДВ при подавлении ПП от местных предметов (в отражённых сигналах отсутствует доплеровская добавка частоты  $\pm F_{дп}$ ). При наличии стробирующего импульса ( $U_{стр}$ ), длительность которого соответствует временной протяжённости зоны местных предметов на управляющем входе коммутатора, на смеситель СМ2 поступают колебания на частотах  $f_{кг} - f_{кв.1}$  и  $f_{кв.1}$  и из комбинационных частот фильтр Ф2 выделяет колебания на частоте  $f_{кг}$ , т. е. частотная поправка  $\pm F_{дп}$  отсутствует.

Для того чтобы спектральные составляющие отражений от ПП попали в полосы режекции устройств ЧПВ, необходимо, чтобы значение частотной поправки удовлетворяло условию

$$F_{дп} = F_{пульс.} \pm kF_{П},$$

где  $F_{пульс.} \leq F_{П}/2$  – частота пульсаций видеоимпульсов ПП на выходе фазового детектора;

$F_{П}$  – частота повторения зондирующих импульсов;

$k = 0, 1, 2, \dots$

### 6.3.2. СИСТЕМА СДЦ В РЛС С ВНЕШНЕЙ КОГЕРЕНТНОСТЬЮ

Существенный недостаток систем СДЦ с эквивалентной внутренней когерентностью состоит в необходимости непрерывной подстройки СКДВ при ведении РЛС обзора пространства, так как даже при постоянной ско-

рости и направлении ветра  $\varphi_i$  различна для каждого азимута. Погрешность в настройке СКДВ приводит к значительному снижению коэффициента подпомеховой видимости.

Стремление исключить применение СКДВ при компенсации ПП, отраженных от движущихся облаков дипольных отражателей, привело к разработке систем СДЦ с внешней когерентностью (рис. 6.27). Её основное отличие от систем СДЦ с эквивалентной внутренней когерентностью состоит в том, что КГ фазируется не зондирующим сигналом, а принятыми отраженными сигналами, в т. ч. и эхо-сигналами от целей. При таком фазировании в опорное напряжение вводятся случайная начальная фаза зондирующего сигнала  $\varphi_i$  (заклучена в фазе отраженного сигнала от любого объекта) и регулярное изменение фазы ПП  $i\Omega_{\text{дп}} \cdot T_{\text{п}}$  (определяется перемещением отражателей под действием ветра). В результате этого отпадает необходимость в применении СКДВ, что является существенным достоинством систем СДЦ с внешней когерентностью.

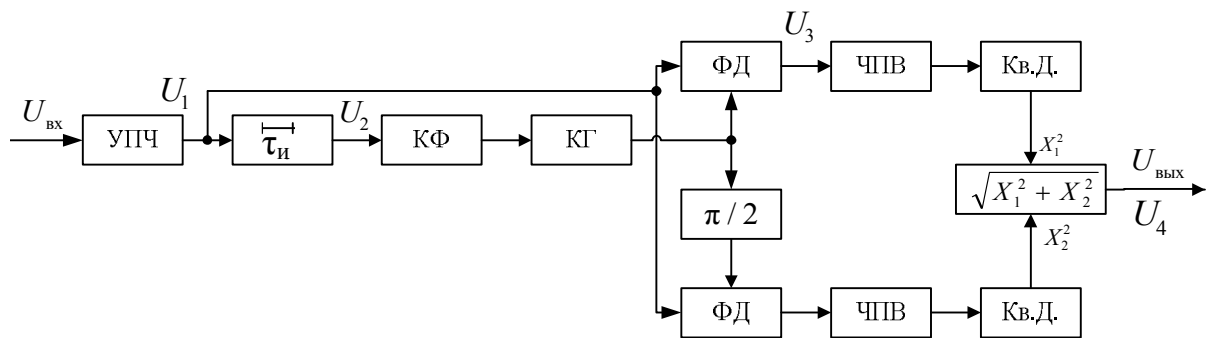


Рис. 6.27. Структурная схема СДЦ в РЛС с внешней когерентностью

В схеме СДЦ с внешней когерентностью предъявляются менее жесткие требования к стабильности частоты МГ приемника, так как все случайные изменения фазы помехи, вызываемые флюктуациями частоты гетеродина, вводятся при фазировании и в опорное колебание. Однако схеме с СДЦ с внешней когерентностью свойственны и определенные недостатки по сравнению со схемами СДЦ с эквивалентной внутренней когерентностью. Так, практически не компенсируется передняя кромка ПП как от местных предметов, так и облака дипольных отражателей (рис. 6.28).

Кроме того, если ПП имеет разрывный характер, то возникает большое количество некомпенсированных кромок помех, затрудняющих процесс обнаружения целей. Далее, если цель находится в облаке дипольных отражателей, то в результате действия схем СДЦ размеры отметки от цели удваиваются по дальности, что может привести к дезинформации.

Данные явления обусловлены следующей причиной. Чтобы не происходило компенсации полезного сигнала, фазирующее напряжение перед поступлением на КФ задерживается на время длительности зондирующего



импульса  $\tau_{и}$  (на рис. 6.28  $U_2$ ). Поэтому при поступлении начальной части колебаний помехи на входы фазовых детекторов КГ еще не сфазирован, из-за чего передняя кромка помехи на выходе ФД флюктуирует по амплитуде от импульса к импульсу и не компенсируется системой ЧПВ. По этой же причине задержки фазирования КГ происходит и удвоение размеров отметки от цели, летящей в облаке дипольных отражателей.

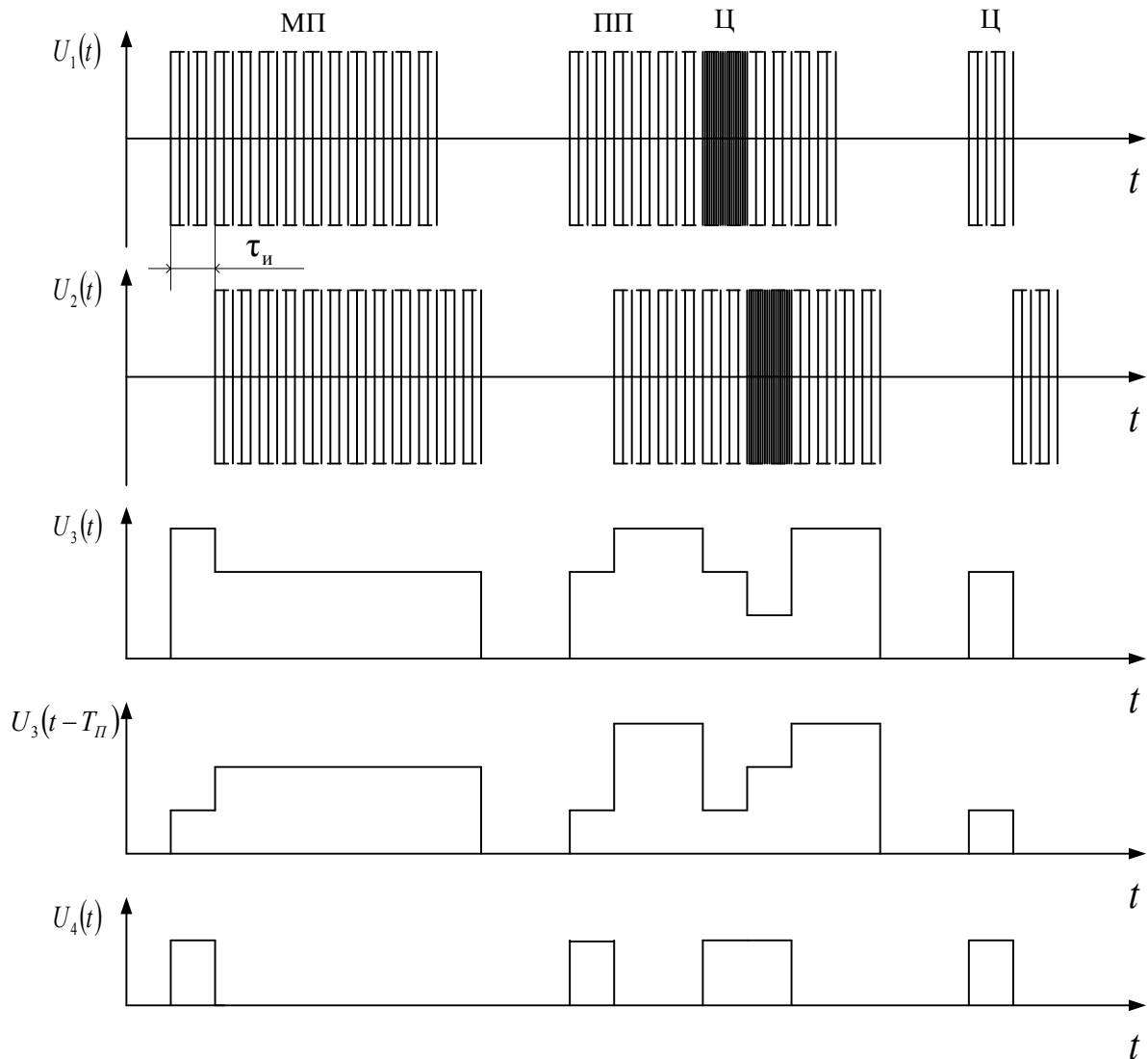


Рис. 6.28. Эпюры напряжений на элементах схемы СДЦ

В целом, качество компенсации ПП в схеме СДЦ с внешней когерентностью хуже, чем в схеме СДЦ с эквивалентной внутренней когерентностью при скомпенсированной скорости ветра. Поэтому на практике в РЛС с однокаскадным РПУ используются оба способа обеспечения когерентности, переключаемые в зависимости от складывающейся помеховой обстановки.

### 6.3.3. СИСТЕМЫ СЕЛЕКЦИИ ДВИЖУЩИХСЯ ЦЕЛЕЙ В РЛС С ИСТИННОЙ КОГЕРЕНТНОСТЬЮ НА ОСНОВЕ ДОПЛЕРОВСКИХ ЧАСТОТНЫХ ФИЛЬТРОВ

В истинно когерентной РЛС зондирующий сигнал представляет собой когерентную последовательность радиоимпульсов, формируемых многокаскадным РПУ. Структурные схемы когерентно-импульсной аппаратуры при формировании зондирующих сигналов представлены на рис. 6.29, 6.30.

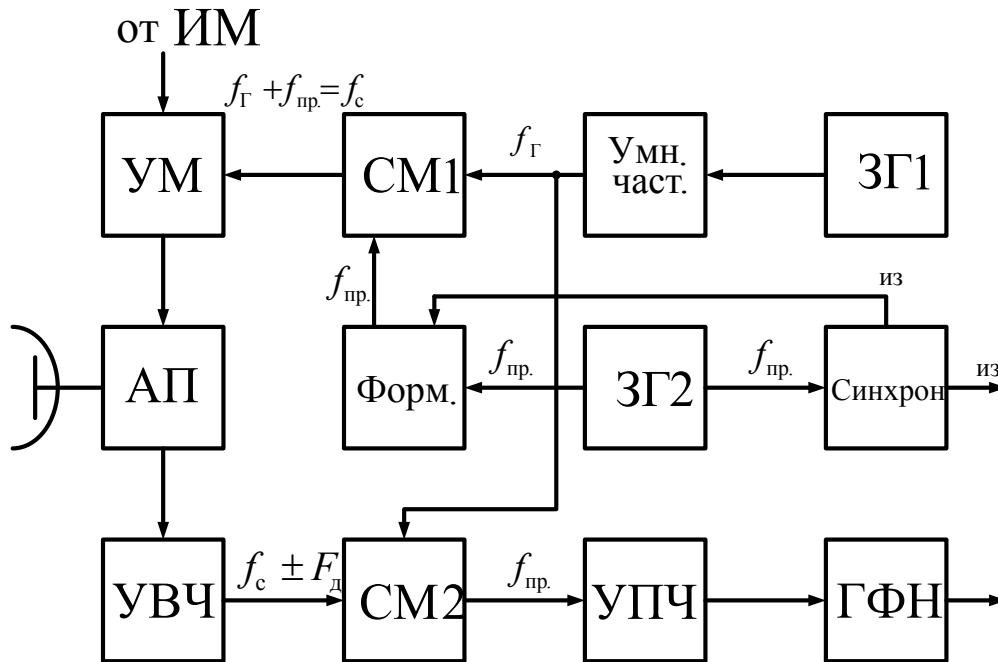


Рис. 6.29. Структурная схема когерентно-импульсной аппаратуры в РЛС с истинной когерентностью

В схеме рис. 6.29 задающие генераторы ЗГ1 и ЗГ2 формируют непрерывные высокостабильные по частоте маломощные колебания. Из колебаний генератора ЗГ2 формируются импульсы запуска (ИЗ), с помощью которых в формирователе из непрерывных колебаний генератора ЗГ2 «нарезается» когерентная импульсная последовательность. В смесителе СМ1 непрерывные колебания генератора ЗГ1 после умножения по частоте до  $f_{\Gamma}$  также преобразуются в когерентную последовательность импульсов на частоте  $f_c = f_{\Gamma} + f_{\text{пр}}$ . Усиленная по мощности в УМ когерентная последовательность зондирующих импульсов излучается в пространство.

Принятые эхо-сигналы на частоте  $f_c \pm F_d$  преобразуются на промежуточную частоту с помощью колебаний, источником которых является также генератор ЗГ1. Принятыми мерами обеспечивается когерентность принимаемых сигналов, которые усиливаются в УПЧ и подаются на гребенчатый фильтр накопления.

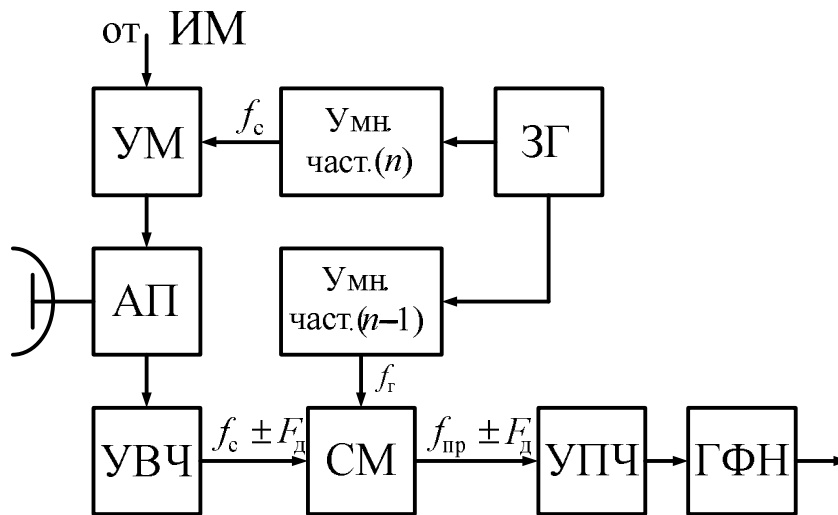


Рис. 6.30. Структурная схема когерентно-импульсной аппаратуры в РЛС с истинной когерентностью

Структурная схема рис. 6.30 отличается тем, что в ней используется один ЗГ для формирования когерентной последовательности зондирующих импульсов и преобразования принятых эхо-сигналов на промежуточную частоту. При этом применяются два умножителя частоты: умножение частоты в  $n$  раз используется при формировании зондирующих импульсов и в  $(n - 1)$  раз – при формировании колебаний, выполняющих роль колебания МГ, для преобразования эхо-сигналов на промежуточную частоту.

Таким образом, использование одного и того же ЗГ при формировании зондирующих импульсов и преобразовании эхо-сигналов на промежуточную частоту практически исключает появление случайных начальных фаз.

Заметим, что в РЛС с многокаскадным РПУ может использоваться и временная обработка сигналов для обеспечения режима СДЦ, т. е. аппаратура ЧПВ, рассмотренная ранее. При этом роль КГ будет выполнять ЗГ, участвующий в формировании зондирующих сигналов. СКДВ также необходима при компенсации отражений от движущегося облака ПП.

### 6.3.3.1. Фильтровые системы СДЦ

Фильтровые системы СДЦ обеспечивают более высокую степень защищенности РЛС от ПП. Радиолокатор с фильтровой системой СДЦ работает в режиме истинной когерентности. Система СДЦ представляет собой ГФП с АЧХ вида

$$K_{\text{ГФП}}(f) = C_1 / [N_0 + N_{\text{ПП}}(f)], \quad (6.17)$$

где  $C_1$  – постоянный коэффициент;

$N_0$  – спектральная плотность мощности собственных шумов приемной системы;

$N_{\text{ПП}}(f)$  – спектральная плотность мощности пассивных помех.

АЧХ вида (6.17) имеет гребенчатый вид (рис. 6.9z). Структура системы обработки сигналов с фильтровой СДЦ определяется способом накопления отраженных сигналов. В отсутствие необходимости определения радиальной скорости движения цели накопление сигналов может быть некогерентным, а структурная схема фильтровой СДЦ принимает вид рис. 6.11. В противном случае, кроме ГФП, необходим ГФН, рассчитанный на определенную радиальную скорость движения цели, а число ГФН должно перекрывать диапазон доплеровских частот эхо-сигналов от реальных целей.

ГФП могут быть выполнены либо на линиях задержки с числом отводов через  $t_3 = T_{\text{П}}$ , равным числу импульсов в пачке  $M$  (рис. 6.31), либо в виде последовательно соединенных режекторных фильтров с заданной полосой режекции  $\Pi_{\text{р}}$  и разносом по частоте, кратным  $F_{\text{п}}$  (частоте повторения зондирующих сигналов) – рис. 6.32. Количество таких фильтров  $\Pi_{\text{и}} / F_{\text{п}} \approx Q$  ( $Q = T_{\text{п}} / \tau_{\text{и}}$  – скважность импульсов) – см. рис.6.9.

Поскольку в схемах рис. 6.31, 6.32 ГФП неперестраиваемые (полосы режекции ( $\Pi_{\text{р}} = 1 / M \cdot T_{\text{п}}$ ) находятся на фиксированных частотах), то для компенсации ПП от движущихся облаков дипольных отражателей необходима на входе ГФП схема компенсации действия ветра, позволяющая «остановить» облако помех путем компенсации  $F_{\text{дп.ср}}$ . (как и в схемах рис. 6.24, 6.25). Особенность состоит в том, что частота  $F_{\text{дп.ср}}$  вносится не в опорное напряжение, а в принятые эхо-сигналы.

При когерентном накоплении эхо-сигнала, принципиальная возможность реализации которого возможна при использовании истинной внутренней когерентности зондирующих сигналов, ГФП могут выполнять устройства нормировки выходных сигналов ГФН (скоростных каналов) с коэффициентами передач  $K_i = 1 / P_{\text{ПП Вых.}i}$  (здесь  $P_{\text{ПП Вых.}i}$  – мощность ПП на выходе  $i$ -го скоростного канала). В качестве устройства нормировки при протяженных источниках ПП могут применяться, например, схемы ША-РУ. Использование устройств нормировки исключает необходимость применения СКДВ.

Скоростной канал представляет собой ГФН, настроенный на соответствующую доплеровскую добавку частоты. Фильтр накопления также может быть выполнен либо на линиях задержки с отводами (рис. 6.33, а), либо на УФ с полосой пропускания  $\Pi_{\text{ф}} \approx F_{\text{п}} / M$  и полосой пропускания и разносом по частоте, кратным  $F_{\text{п}}$  (рис. 6.33, б).

Количество УФ для реализации одного ГФН должно быть  $\Pi_{\text{и}} / F_{\text{п}} \approx Q$ , число скоростных каналов в системе СДЦ должно быть равно числу импульсов  $M$  в пачке эхо-сигналов.

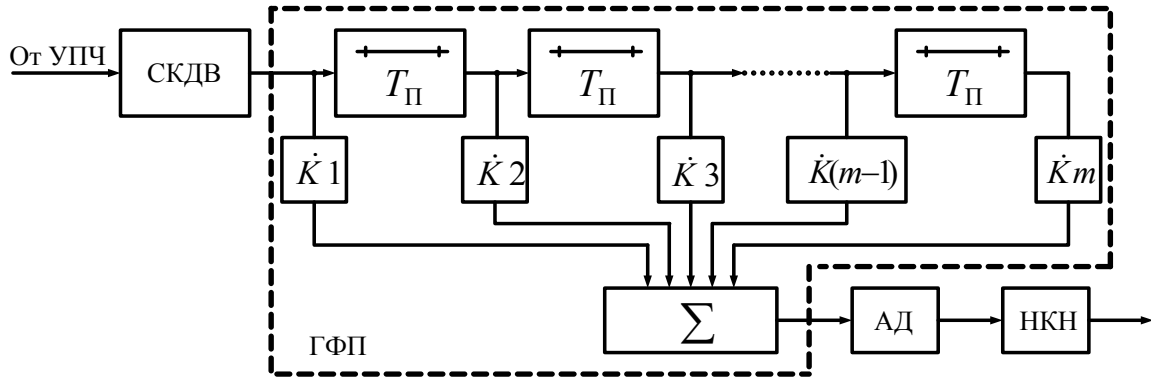


Рис. 6.31. Структурная схема СДЦ с неперестраиваемым ГФИ на линиях задержки

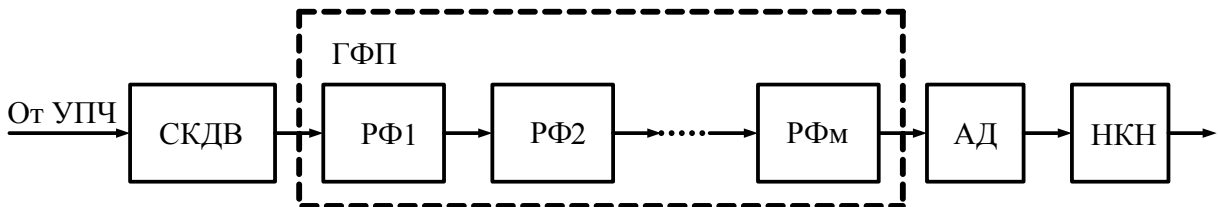


Рис. 6.32. Структурная схема СДЦ с ГФИ на неперестраиваемых по частоте РФ

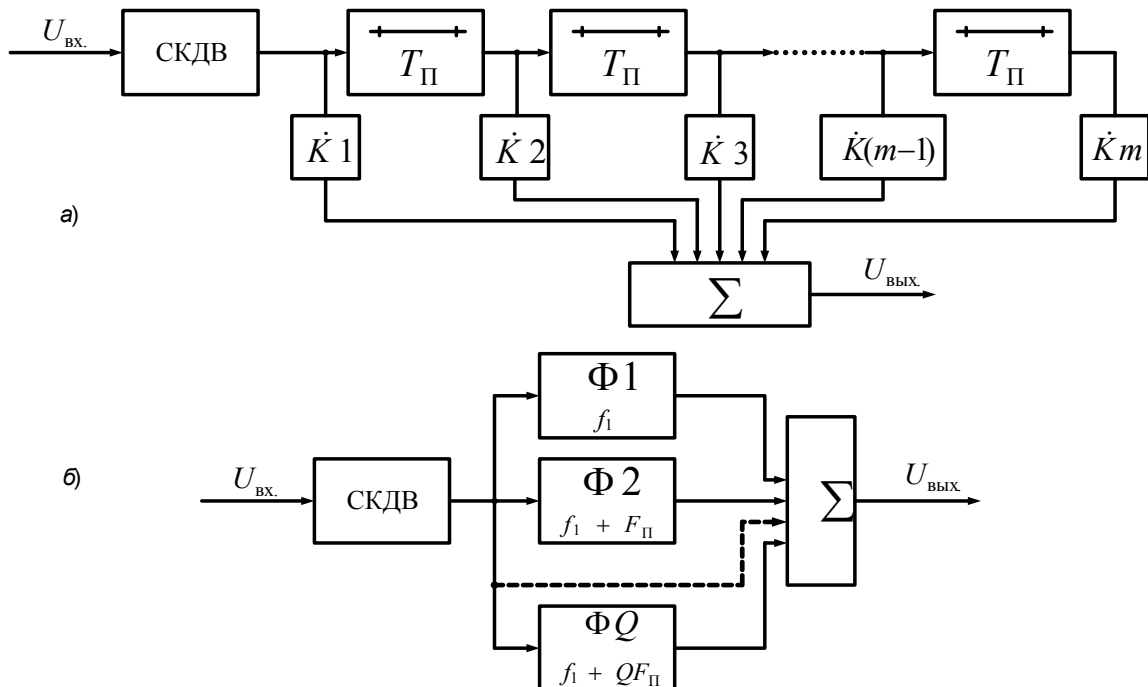


Рис. 6.33. Структурная схема ГФИ: а – на линии задержки с отводами; б – на УФ

В схеме ГФИ, приведенной на рис. 6.33,а комплексные коэффициенты передачи  $\dot{K}_1, \dot{K}_2, \dots, \dot{K}_M$  в отводах линии задержки выбираются таким

образом, чтобы обеспечить весовое накопление  $M$  сигналов пачки. При этом значения модулей комплексных коэффициентов передачи  $|\dot{K}_1|$  должны соответствовать значениям нормированной ДНА РЛС в пределах главного луча, а аргументы – обеспечивать компенсацию межпериодного набега фаз, соответствующую  $i$ -му скоростному каналу:

$$\arg \dot{K}_i = -\Delta Y_i = i \cdot \Omega_i \cdot T_{\Pi}.$$

В схеме ГФП, показанной на рис. 6.31, модули  $|\dot{K}_1|$  комплексных коэффициентов передачи в идеальном варианте должны быть обратно пропорциональны значениям нормированной ДН антенны в главном лепестке, а аргументы – обеспечить подавление пачки ПП из  $M$  импульсов. Для этого аргументы должны иметь следующие значения:

$$\begin{aligned} \arg \dot{K}_i &= 0 \text{ для } i = 2n, \\ \arg \dot{K}_i &= \pi \text{ для } i = 2n + 1, \end{aligned}$$

где  $n = 0, 1, 2, \dots$ ;  
 $i = 1, 2, \dots, M$ .

Таким образом, суммарное количество УФ, необходимое для реализации всех ГФН, равно  $MQ$  (рис. 6.9,  $a$  – структура спектра пачки эхосигналов в пределах ширины спектра главного лепестка одиночного импульса,  $\Pi_{\text{и}} = 2 / \tau_{\text{и}}$ ). Эти фильтры настраиваются на разные частоты с разном по частоте, равным  $F_{\Pi} / M$ . Добротность фильтров, особенно при работе системы СДЦ на промежуточной частоте, должна быть очень высокой. Например, при  $f_{\text{пр}} = 30$  МГц,  $M = 10$ ,  $F_{\Pi} = 300$  Гц добротность составляет  $Q_{\text{ф}} = f_{\text{пр}} / \Pi_{\text{ф}} \approx 10^6$  (здесь  $\Pi_{\text{ф}}$  – полоса пропускания фильтра). Такую высокую добротность можно обеспечить только в пьезокерамических фильтрах.

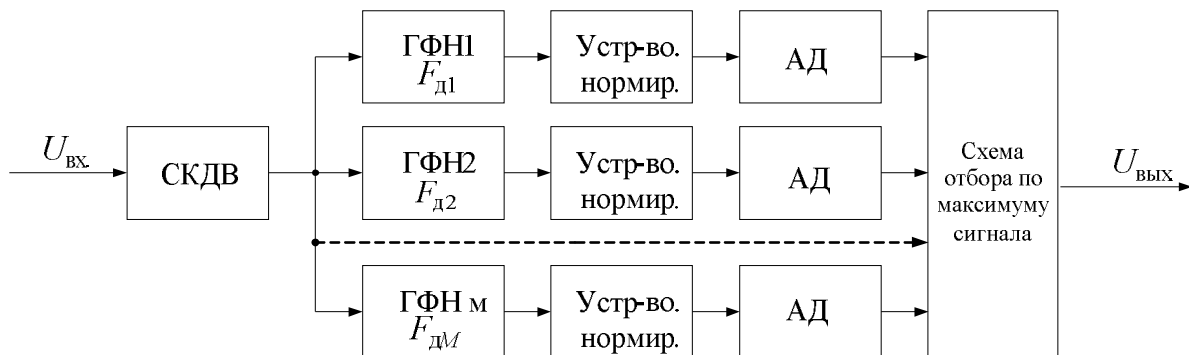


Рис. 6.34. Структурная схема фильтров системы СДЦ с когерентным накоплением сигналов

Назначение большинства элементов схемы рассмотрено ранее. Схема отбора по максимуму сигнала (рис. 6.34) необходима потому, что эхо-сигналы от одной и той же цели могут попадать одновременно в соседние скоростные каналы. Поэтому для уменьшения вероятности размножения целей служит схема отбора по максимуму. На выход схемы проходит сигнал того скоростного канала, где амплитуда сигнала максимальна.

### 6.3.3.2. Корреляционно-фильтровые системы СДЦ

Фильтровые системы СДЦ, обладая многоканальностью по доплеровской частоте эхо-сигналов, не обеспечивают многоканальности по их времени запаздывания, т. е. не позволяют однозначно измерять дальность до цели. Корреляционно-фильтровые системы СДЦ свободны от указанного недостатка.

Потенциальные возможности корреляционно-фильтровых систем СДЦ (рис. 6.35) по подавлению ПП практически такие же, как и у фильтровых систем. Однако в технической реализации есть особенности.

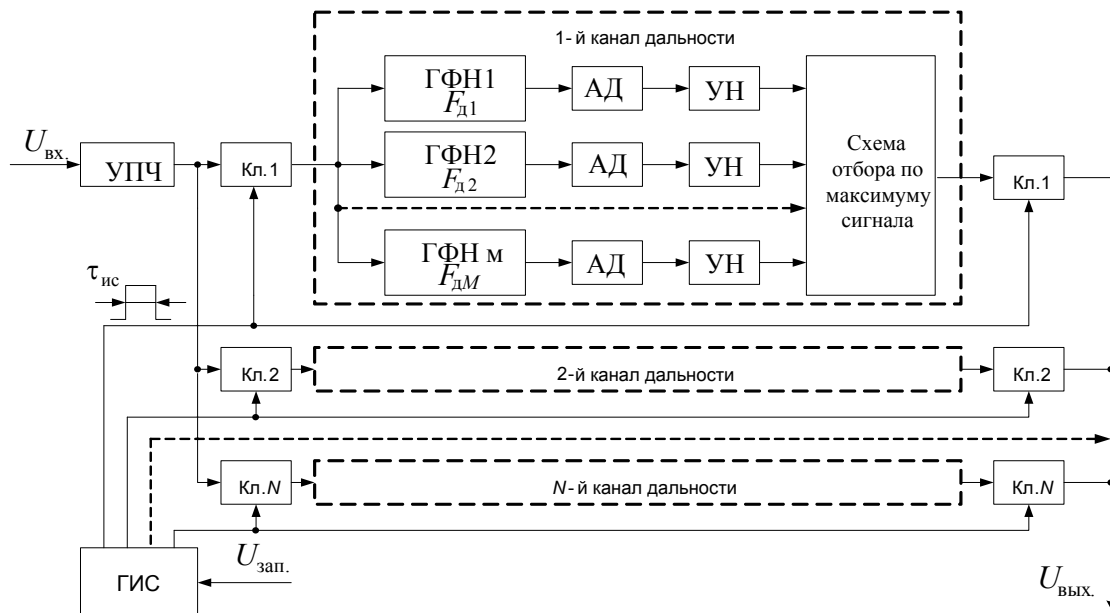


Рис. 6.35. Структурная схема корреляционно-фильтровой системы СДЦ

В корреляционно-фильтровой системе СДЦ производится предварительное стробирование по времени запаздывания (дальности) сигналов на выходе УПЧ. Относительный временной сдвиг стробирующих импульсов на выходе ГИС в смежных каналах дальности примерно равен  $\tau_{ис} \approx 1 / \Pi_{и}$ . Число каналов дальности определяется максимальной дальностью, на которой работает система СДЦ, и составляет  $N = 2Д / c \cdot \tau_{ис}$ . В каждом канале даль-

ности имеется  $M$  (по числу импульсов в пачке) узкополосных доплеровских фильтров с полосой пропускания и разносом по частоте, равным  $F_{\Pi} / M$  (рис. 6.36).

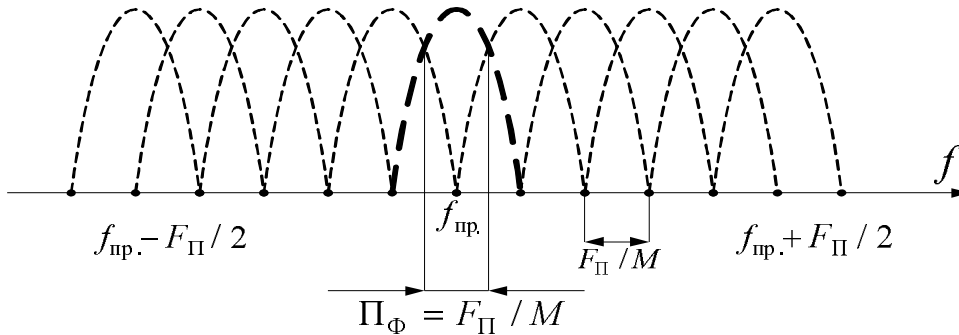


Рис. 6.36. Формы АЧХ доплеровских фильтров  $i$ -го канала дальности

Общее количество УФ в корреляционно-фильтровой системе СДЦ равно  $M \times N$ , причем число различающихся типов по резонансной частоте лишь  $M$  (в фильтровой СДЦ –  $M \times N$ , причем все фильтры должны быть настроены на свою резонансную частоту; рис. 6.9,  $a$  – структура спектра пачки эхо-сигналов от движущейся цели). Малое количество разнотипных фильтров является большим преимуществом корреляционно-фильтровой системы СДЦ перед фильтровой с точки зрения технической реализации.

Устройства нормировки (УН) выполняют ту же функцию, что и в фильтровой системе СДЦ, их коэффициенты передачи устанавливаются с учетом оценки мощности сигналов ПП на выходе одноименных доплеровских фильтров нескольких каналов дальности.

Если форма АЧХ доплеровских фильтров отличается от прямоугольной, а РЛС работает в условиях интенсивных отражений от местных предметов, то в каждый канал дальности дополнительно включается фильтр, обеспечивающий режекцию сигналов с нулевым доплеровским смещением частоты (рис. 6.36).

Выходные ключи (Кл.), которые управляются теми же стробирующими импульсами, что и входные, выполняют роль восстановителей дистанции и обеспечивают возможность измерения дальности до цели (фильтры в скоростных каналах узкополосные, поэтому колебания в них сохраняются значительно больше по времени по сравнению с  $\tau_{\text{ис}}$ ).

Из-за временного и частотного стробирования в корреляционно-фильтровых системах СДЦ имеют место потери энергии сигнала порядка 2,5 дБ. В фильтровых системах СДЦ они вдвое меньше, так как в них отсутствует временное стробирование.

Среднее значение коэффициента передачи полезного сигнала  $K_c$  в фильтровых и корреляционно-фильтровых системах СДЦ близко к едини-



це. Поэтому эффективность таких систем практически однозначно определяется коэффициентом подавления  $K_{\Pi}$  ПП.

Поскольку решение об обнаружении цели на заданной дальности принимается по выходному сигналу одного из  $M$  скоростных каналов (остальные скоростные каналы отключаются схемой отбора по максимуму), целесообразно говорить о коэффициенте подавления ПП применительно к одному скоростному каналу. Эффективность системы СДЦ в целом может быть оценена совокупностью из  $M$  коэффициентов. Коэффициент подавления ПП  $i$ -го скоростного канала (доплеровского фильтра) можно определить по формуле

$$K_{ni} = P_{\text{Пвх}} / P_{\text{Пвых}i}, \quad (6.18)$$

где  $P_{\text{Пвх}}$  – мощность ПП на входе системы СДЦ.

Определим  $P_{\text{Пвх}}$  и  $P_{\text{Пвых}i}$  через параметры скоростного канала и параметры ПП в предположении, что энергетический спектр флуктуации ПП имеет вид

$$N_{\Pi}(F) = N_{\Pi}(F_{\text{ДП}}) \exp[-(F - F_{\text{ДП}})^2 / 2\sigma_F^2], \quad (6.19)$$

а АЧХ скоростного канала – прямоугольную форму. Тогда мощность ПП на выходе  $i$ -го скоростного канала

$$P_{\text{Пвых}i} = \int_{\Pi_{\Phi}(i-1/2)}^{\Pi_{\Phi}(i+1/2)} N_{\Pi}(F) dF, \quad (6.20)$$

где  $\Pi_{\Phi}$  – полоса пропускания скоростного канала;

$i = 0, \pm 1, \pm 2, \dots \pm]M/2[ - ]$  – ближайшее большее целое.

После подстановки в уравнение (6.20) соотношения (6.19) получим

$$P_{\text{Пвых}i} = N_{\Pi}(F_{\text{ДП}}) \frac{\sqrt{2\pi}\sigma_F}{2} \left\{ \Phi \left[ \frac{\Pi_{\Phi}(i+1/2) - F_{\text{ДП}}}{\sigma_F} \right] - \Phi \left[ \frac{\Pi_{\Phi}(i-1/2) - F_{\text{ДП}}}{\sigma_F} \right] \right\}. \quad (6.21)$$

Здесь  $\Phi(x) = \frac{2}{\sqrt{2\pi}} \int_0^x e^{-t^2/2} dt$  – интеграл вероятности (имеется в таблицах).

Мощность ПП на входе СДЦ, по аналогии с выражением (6.20),

$$P_{\text{Пвх}} = \int_{-F_{\Pi}/2}^{F_{\Pi}/2} N_{\Pi}(F) dF = N_{\Pi}(F_{\text{ДП}}) \sqrt{2\pi}\sigma_F. \quad (6.22)$$

При записи формулы (6.22) учтено, что при больших значениях аргумента интеграл вероятности равен единице. С учетом соотношений (6.18), (6.21) и (6.22)

$$K_{\Pi i} = 2 \left\{ \Phi \left[ \frac{\Pi_{\Phi}(i+1/2) - F_{\text{ДП}}}{\sigma_F} \right] - \Phi \left[ \frac{\Pi_{\Phi}(i-1/2) - F_{\text{ДП}}}{\sigma_F} \right] \right\}. \quad (6.23)$$

В табл. 6.1 представлены данные о значении зависимости  $K_{\Pi i}$  от номера скоростного канала  $i$  при условии, что  $F_{\text{ДП}} = 0$  и  $\sigma_F \approx \Pi_{\Phi} / 2$ .

Таблица 6.1

Зависимость  $K_{\Pi i}$  от номера скоростного канала  $i$

Номер скоростного канала $i$	0	1	2	3
$K_{\Pi i}$ , дБ	1,6	8	28,7	55

Это характерно для ситуации, когда источником ПП является подстилающая поверхность, а стабильность аппаратуры близка к идеальной.

Анализ соотношения (6.23) и табл. 6.1, а также АЧХ фильтров, приведенных на рис. 6.36, позволяет сделать следующие выводы:

коэффициент подавления ПП в скоростном канале, смежном с каналом, в который попадает помеха, мал и для повышения качества подавления помехи необходимо принимать дополнительные меры. Одной из таких мер, например, является некогерентная компенсация помехи на выходе скоростного канала, основанная на априорном знании относительных мощностей ПП в данном канале и канале, настроенном на  $F_{\text{ДП}}$ ;

коэффициент подавления помехи достаточно быстро растет при увеличении количества каналов. Поэтому увеличение частоты повторения и связанное с ним увеличение числа доплеровских фильтров (при постоянном времени облучения или скорости вращения антенны) является одним из основных путей повышения эффективности фильтровых и корреляционно-фильтровых систем СДЦ.

#### 6.4. АДАПТИВНЫЕ СИСТЕМЫ СДЦ

Рассмотренные выше системы СДЦ имеют фиксированные параметры, задаваемые при проектировании. Поэтому форма и ширина зон режекции их частотных характеристик не всегда соответствует форме и ширине гребней спектров ПП. Следовательно, оптимального обеления и подавления ПП системы СДЦ с перестраиваемыми схемами ЧПВ обеспечить не могут, что является недостатком.

Необходимым этапом оптимизации скоростной селекции (как и угловой) является частичное или более полное оценивание КМП.

Оценивание корреляционных матриц  $\bar{\Phi}$  и оптимальных весовых векторов  $\bar{R}$  в случае временной корреляции, вообще говоря, не имеет особой специфики по сравнению со случаем пространственной корреляции. Отличие состоит в том, что даже при одном пространственном приёмном канале многоканальность обработки достигается путём задержки принятых колебаний на  $nT_{\Pi}$  (несколько периодов повторения зондирующих сигналов).

Как и в случае защиты приёмного тракта РЛС от АП, при синтезе адаптивных устройств и защите от ПП можно использовать два подхода к построению устройств обработки принимаемых колебаний.

В одном случае измеряется и обращается корреляционная матрица совокупной помехи  $\hat{\Phi}$ . В результате находится вектор-столбец преобразованных комплексных амплитуд входных колебаний  $\hat{\Phi}^{-1}\hat{Y}$ , определяющий результаты их компенсации и нормирование. Далее вектор-столбец  $\hat{\Phi}^{-1}\hat{Y}$  обрабатывается в соответствии с характером ожидаемого сигнала. Получаемая весовая сумма

$$Z = \left[ \hat{\Phi}^{-1}\hat{Y} \right]^T \cdot \hat{X}^* = \hat{Y}^T \hat{R}^*$$

такая же, как и при оценивании весового вектора (см. главу 5), хотя оценка  $\hat{R}$  в данном случае не вычисляется. После первой ступени обработки в качестве второй ступени проводят вычисление вектор-столбца  $\hat{\Phi}^{-1}\hat{Y}$ , межканальное суммирование колебаний в соответствии с вектор-столбцом ожидаемого сигнала  $\hat{X}$ , таким же, как и при полном отсутствии временной корреляции помехи.

В более простых схемах обработки с одним пространственным каналом оценивание  $M^2$ -элементной корреляционной матрицы  $\hat{\Phi}$  заменяется более простым оцениванием  $M$ -элементного весового вектора  $\hat{\Phi}$ .

Оценивание корреляционной матрицы  $\hat{\Phi}$  или весового вектора  $\hat{R}$  должно проводиться в соответствии с принятой моделью помехи и сводиться в конечном итоге либо к фильтрации, либо к совокупному сглаживанию текущих оценок. В последнем случае для оценивания используются как предшествующие сигналу, так и следующие за ним помеховые колебания.

Для оценивания весового вектора  $\hat{R}$  и последующей обработки колебаний могут применяться схемы, подобные схемам защиты от АПП. Взамен ко-

лебаний, поступающих от элементов антенной системы, на схемы поступают колебания, задержанные на различное число периодов, и незадержанное колебание. Структурная схема адаптивной системы СДЦ принимает вид, представленный на рис. 6.37. Задержанные колебания этой схемы используются для учета и компенсации коррелированной помехи.

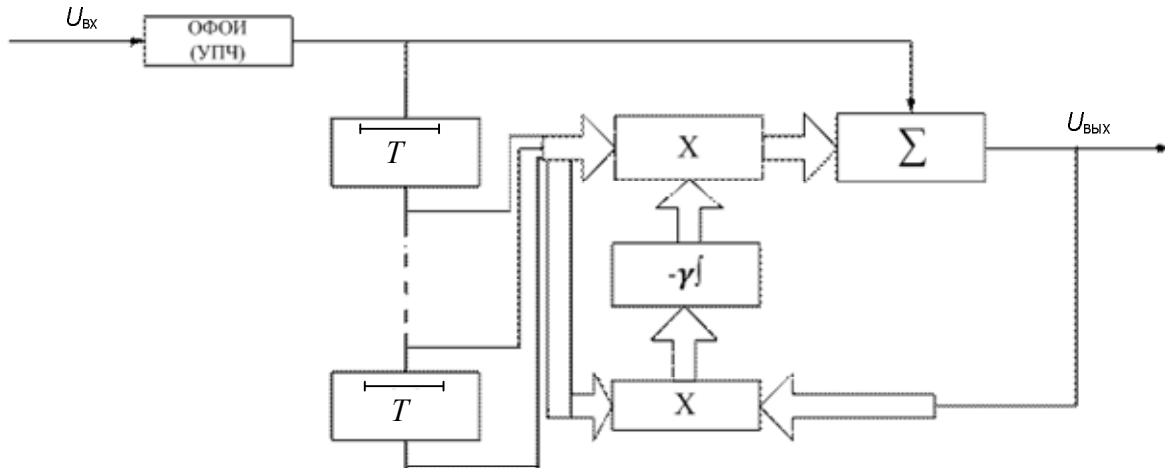


Рис. 6.37. Структурная схема адаптивной системы СДЦ

Следует заметить, что когерентно-импульсная и компенсационная части схемы СДЦ сосредоточены здесь в одном устройстве череспериодной автокомпенсации (ЧПАК). Кроме того, ЧПАК не требует создания специального опорного напряжения и соответственно не требуется специальный когерентный гетеродин.

Амплитудно-скоростные характеристики подобных адаптивных схем близки к оптимальным для случаев обнаружения одиночных радиоимпульсов на фоне коррелированных помех. Оптимальными частотными характеристиками с законами режекции, соответствующими форме и ширине гребней спектра ПП могут обладать лишь схемы ЧПАК с числом каналов, равным числу импульсов в пачке. Однако подобные схемы сложны в реализации и имеют значительное время самонастройки. На практике в некоторых РЛС нашли применение системы ЧПАК, выполненные на корреляционных АК с ограниченным числом каналов.

#### 6.4.1. ОДНОКРАТНЫЕ СИСТЕМЫ ЧЕРЕСПЕРИОДНОЙ АВТОКОМПЕНСАЦИИ

Под кратностью системы ЧПАК здесь и далее будем понимать количество задержанных на период повторения сигналов в каналах обработки, которые обрабатываются с незадержанным эхо-сигналом одновременно. Другими словами, понятие кратности вычитания в схеме ЧПВ для схемы

ЧПАК трансформируется в понятие канальности. Канальность схем ЧПАК (как и канальность схем защиты от АШП) определяется числом дополнительных каналов автокомпенсатора (числом линии задержки  $T_{\Pi}$ ). Кроме того, в схемах ЧПАК режекция спектральных составляющих ПП происходит на радиочастоте. Причём переход на радиочастоту, в отличие от схемы СДЦ на базе устройств ЧПВ, не сопровождается резким повышением требований к линии задержки на  $T_{\Pi}$ .

Структурная схема устройства обработки сигналов с системой СДЦ на базе однократной (одноканальной) ЧПАК представлена на рис. 6.38. В схеме ЧПАК в качестве устройства задержки на период повторения  $T_{\Pi}$  используется УЗЛЗ, рабочая частота которой равна промежуточной частоте. Основным элементом схемы ЧПАК является АК. Он, как и в устройствах защиты от АШП, представляет собой самонастраивающееся устройство с корреляционными обратными связями (КОС). Основным каналом АК принято считать канал, в котором отсутствует усилитель с регулируемым по амплитуде и фазе коэффициентом передачи, а дополнительными соответственно каналы с регулируемыми коэффициентами передачи.

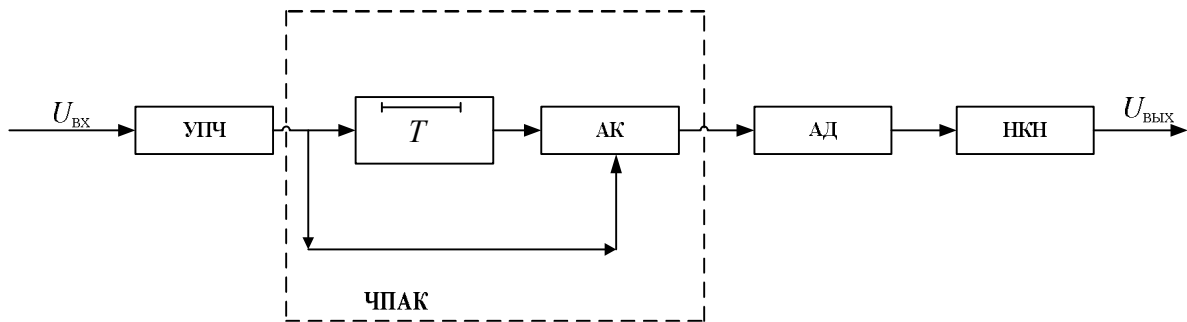


Рис. 6.38. Структурная схема однократной системы ЧПАК

Комплексный коэффициент передачи  $\dot{K}$  во вспомогательном канале АК устанавливается с помощью КОС таким, чтобы обеспечить наилучшую (в пределах потенциальных возможностей схемы) компенсацию помехи в сумматоре АК. Как и в схемах защиты от АШП, АК может быть реализован в квадратурном и гетеродинном исполнении. Это объясняется тем, что в нем управление коэффициентом передачи регулируемого усилителя производится постоянным током (с выходов фазовых детекторов и интеграторов), в отличие от гетеродина АК, где управление аналогичным параметром производится на радиочастоте.

В одноканальном АК коэффициент передачи регулируемого усилителя в установившемся режиме

$$\dot{K} = -\left(\gamma \cdot \overline{\dot{U}_0 \cdot \dot{U}_1^*}\right) / \left(1 + \gamma \cdot \overline{|\dot{U}_1|^2}\right), \quad (6.24)$$

где  $\gamma$  – эквивалентная крутизна регулировочной характеристики усилителя;

$\overline{\dot{U}_0 \cdot \dot{U}_1^*}$  – корреляционная функция сигналов на основном и дополнительном входах АК;

$\overline{|\dot{U}_1|^2}$  – мощность колебаний на входе дополнительного канала АК.

При таком коэффициенте передачи мощности остаток помехи на входе АК определяется соотношением

$$P_{\text{пвых}} = \overline{|\dot{U}_0 + k\dot{U}_1|^2} = P_{\text{пвх}_0} [1 - R^2(2\mu - \mu^2)], \quad (6.25)$$

где  $R = \overline{\dot{U}_0 \cdot \dot{U}_1^*} / \sqrt{\overline{|\dot{U}_0|^2} \cdot \overline{|\dot{U}_1^*|^2}}$  – модуль коэффициента корреляции входных сигналов, или корреляция входного сигнала ( $R = R(T_n)$ )

$$\mu = \left( \gamma \overline{|\dot{U}_1|^2} \right) / \left( 1 + \gamma \overline{|\dot{U}_1|^2} \right),$$

$P_{\text{пвх}_0} = \overline{|\dot{U}_0|^2}$  – мощность ПП на входе основного канала.

Из выражения (6.25) следует, что мощность остатков пассивных помех на выходе АК будет иметь наименьшее значение, если  $\gamma \overline{|\dot{U}_1|^2} \rightarrow \infty$ .

При выполнении этого условия

$$P_{\text{пвых}} = P_{\text{пвх}_0} (1 - R^2).$$

Автокомпенсатор с однократной ЧПАК представляет собой систему СДЦ с адаптивным РФ. В зависимости от характера ПП положение глубины провала в АЧХ ЧПАК автоматически изменяется таким образом, чтобы обеспечить режекцию спектральных составляющих ПП. Эквивалентная схема одноканального ЧПАК в установившемся режиме работы представлена на рис. 6.39, а.

АЧХ системы рассчитывается по соотношению

$$K(f) = \dot{U}_{\text{вых}}(t) / \dot{U}_{\text{вх}}(t) \quad \text{при} \quad \dot{U}_{\text{вх}}(t) = e^{j\omega t}. \quad (6.26)$$

Напряжение на входе схемы ЧПАК  $\dot{U}_{\text{вх}}(t)$  при подаче на вход гармонического колебания  $\dot{U}_{\text{вх}}(t) = e^{j\omega t}$  будет равно

$$U_{\text{ВЫХ}}(t) = e^{j\omega t} + ke^{j\omega(t-T_{\Pi})}. \quad (6.27)$$

Из соотношений (6.26) и (6.27) получаем

$$\dot{K}(t) = 1 + \dot{K} \cdot e^{-j\omega T_{\Pi}} = 1 - \dot{\rho}(T_{\Pi}) \cdot e^{-j\omega T_{\Pi}} \quad (6.28)$$

(в установившемся режиме при условии, что  $\gamma$  велико, из (6.24) следует  $\dot{K} \approx -\dot{\rho}(T_{\Pi})$ , где  $\dot{\rho}(T_{\Pi})$  – коэффициент межпериодной корреляции ПП).

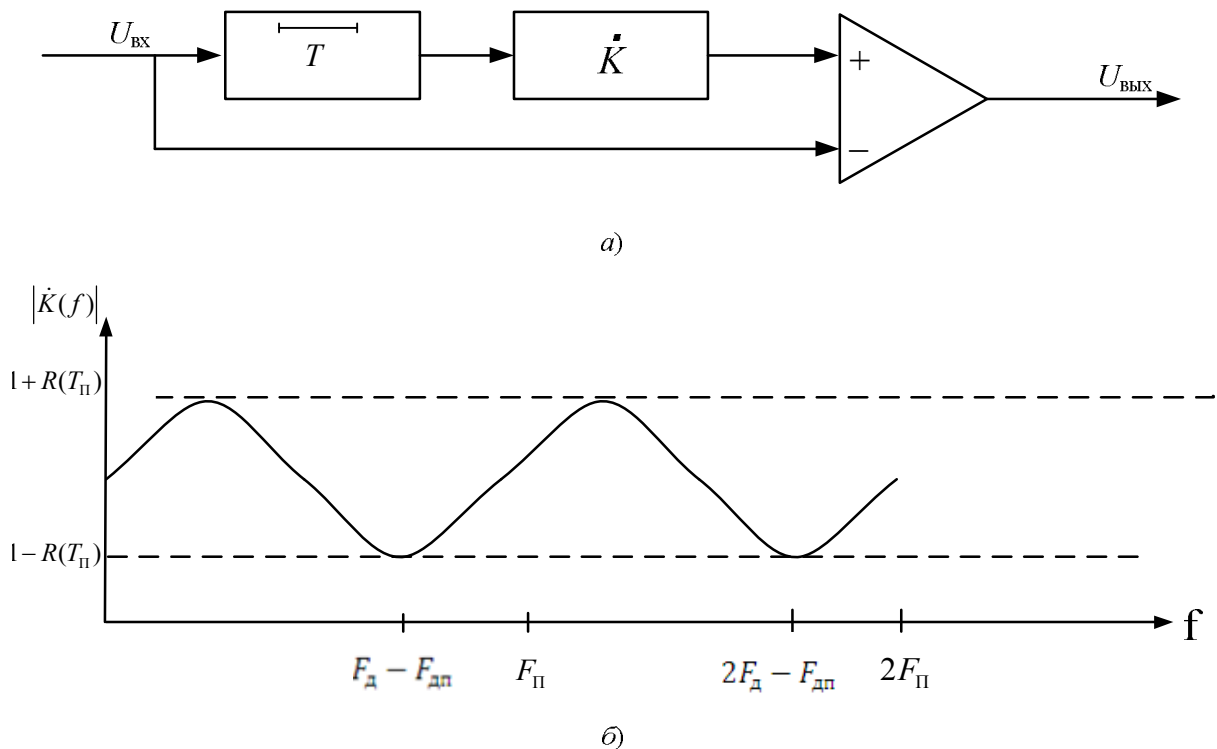


Рис. 6.39. Одноконтурный ЧПАК: а – эквивалентная схема; б – АЧХ

Коэффициент межпериодной корреляции ПП можно представить в виде

$$\dot{\rho}(T_{\Pi}) = R(T_{\Pi}) \exp(j2\pi F_{\text{дп}} T_{\Pi}), \quad (6.29)$$

где  $R(T_{\Pi})$  – модуль коэффициента корреляции, определяемый как модуль значения частоты характеристики

$$\left| \dot{K}(f) = \sqrt{\dot{K}(f) \dot{K}^*(f)} = \sqrt{\left[1 - \dot{\rho}(T_{\Pi}) \cdot e^{-j\omega T_{\Pi}}\right] \left[1 - \dot{\rho}^*(T_{\Pi}) \cdot e^{j\omega T_{\Pi}}\right]} \right|,$$

а с учётом выражения (6.29) имеем

$$|\dot{K}(f)| = \sqrt{1 - R^2(T_{\Pi}) - 2R(T_{\Pi}) \cos \pi(f - F_{\text{дп}})T_{\Pi}}. \quad (6.30)$$

Заметим, что при выводе формулы (6.30) использовались формулы Эйлера

$$e^{\pm jx} = \cos x \pm j \sin x.$$

Функциональная зависимость (6.30) графически представлена на рис. 6.39, б откуда видим, что глубина провалов в АЧХ однократной ЧПАК и положение их на частотной оси определяются модульными значениями межпериодного коэффициента корреляции и доплеровской добавкой частоты колебаний ПП. При изменении  $F_{\text{дп}}$  изменяется и положение провала АЧХ на частотной оси, т. е. производится автоматическая адаптация параметров РФ.

#### 6.4.2. ДВУКРАТНЫЕ СИСТЕМЫ ЧЕРЕСПЕРИОДНОЙ АВТОКОМПЕНСАЦИИ

Двукратные, или двухканальные, системы ЧПАК отличаются от однократных тем, что используют две линии задержки эхо-сигналов, каждая на период повторения, и двухканальный АК (рис. 6.40).

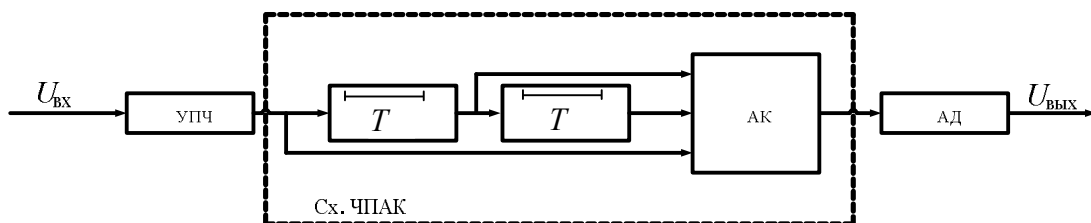


Рис. 6.40. Упрощенная структурная схема двухканальной системы ЧПАК

В двухканальной схеме ЧПАК может в зависимости от характера ПП изменяться форма и число провалов в АЧХ, а также их положение на частотной оси. Кроме того, в схеме двухканальной и большей кратности ЧПАК можно объединить угловую (пространственную) и скоростную селекцию в углоскоростную. На адаптивное устройство для этого должны подаваться колебания от различных элементов многоканальной антенны, задержанные на периоды повторения, и незадержанные.

Схемы включения двухканальной системы ЧПАК разделяются на два вида:

- симметричная схема ЧПАК (рис. 6.41, а),
- несимметричная схема ЧПАК (рис. 6.41, б).



Основные отличия схемы включения ЧПАК (симметричной и несимметричной) обсудим при рассмотрении характеристик адаптивных систем СДЦ. Вместе с тем из структурной схемы ЧПАК видим, что при несимметричном включении основной канал АК является незадержанным, тогда как при симметричном включении основной канал АК задержан на период повторения  $T_{\Pi}$  зондирующих сигналов.

Основные характеристики систем ЧПАК: скоростная характеристика; коэффициент улучшения отношения сигнал/помеха; коэффициент подавления помехи; быстродействие устройств ЧПАК.

1. Скоростная характеристика системы ЧПАК – это зависимость коэффициента передачи полезного сигнала по мощности от радиальной скорости цели (доплеровской частоты):

$$K_{\text{ср}} = \frac{P_{\text{свВЫХ}}}{P_{\text{свВХ}}} = f(V_r) = f(F_{\text{д}}).$$

Скоростная характеристика системы ЧПАК определяется канальностью АК, способом его включения (симметричный, несимметричный), параметрами ПП.

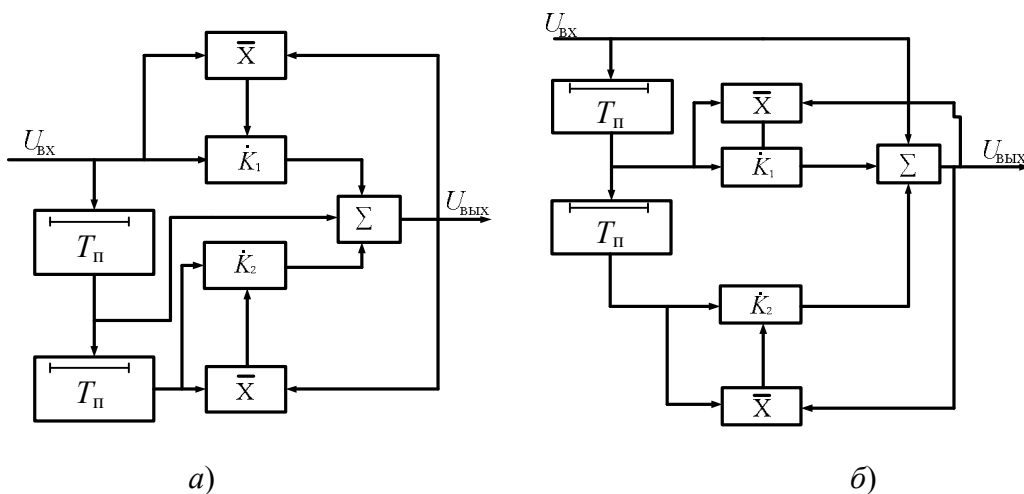


Рис. 6.41. Структурные схемы включения двухканальной ЧПАК:  
а – симметричная; б – несимметричная

При однослойной ПП соотношения для коэффициентов передачи полезного сигнала имеют вид:

а) для одноканальной системы ЧПАК

$$K_{\text{ср1}}(F_{\text{дп}}) = 1 + R^2(T_{\Pi}) - 2R(T_{\Pi}) \cos 2\pi(F_{\text{д}} - F_{\text{дп}}); \quad (6.31)$$

б) для двухканальной симметричной системы ЧПАК (рис. 6.41, а)

$$K_{\text{ср1}}(F_{\text{дп}}) = \left\{ 1 - 2R(T_{\text{п}}) \cos 2\pi(F_{\text{д}} - F_{\text{дп}}) / [1 + R(2T_{\text{п}})] \right\}^2; \quad (6.32)$$

в) для двухканальной несимметричной системы ЧПАК (рис. 6.41, б)

$$K_{\text{срн}}(F_{\text{д}}) = 1 + \left\{ R^2(T_{\text{п}}) [1 - (2T_{\text{п}})]^2 + [R^2(T_{\text{п}}) - R(2T_{\text{п}})]^2 \right\} / [1 - R(T_{\text{п}})]^2 - \\ - 2R(T_{\text{п}}) [1 - R(2T_{\text{п}})]^2 \cos 2\pi(F_{\text{д}} - F_{\text{дп}}) / [1 - R(2T_{\text{п}})]^2 + \\ + 2[R^2(T_{\text{п}}) - R(2T_{\text{п}})] \cos 4\pi(F_{\text{д}} - F_{\text{дп}}) / [1 - R(2T_{\text{п}})]^2. \quad (6.33)$$

Средние значения коэффициентов передачи полезного сигнала при  $R(T_{\text{п}})$ :

$$K_{\text{ср1}} \approx 2, \quad K_{\text{срс}} \approx 1,5, \quad K_{\text{срн}} \approx 6.$$

2. Коэффициент улучшения отношения сигнал/помеха определяется соотношением

$$K_y = K_{\text{ср}} \cdot K_{\text{п}},$$

где  $K_{\text{п}}$  – коэффициент подавления помехи.

3. Коэффициент подавления помехи определяется отношением мощности помехи на входе схемы ЧПАК к мощности помехи на выходе.

Найдём коэффициент подавления ПП на примере одноканальной ЧПАК. Мощность нескомпенсированных остатков ПП, согласно выражению (6.25),

$$P_{\text{пвых}} = \left| \dot{U}_{\text{п0}} + k\dot{U}_{\text{п1}} \right|^2, \quad (6.34)$$

где  $\dot{U}_{\text{п0}}$ ,  $\dot{U}_{\text{п1}}$  – комплексные огибающие колебаний ПП на входах АК;

$\dot{K}$  – коэффициент передачи управляемого усилителя.

С учётом собственных шумов приёмника РЛС коэффициент передачи

$$\dot{K} = -\overline{(\dot{U}_{\text{п0}} \dot{U}_{\text{п1}})} / \sqrt{(P_{\text{п0}} + P_{\text{ш}})(P_{\text{п1}} + P_{\text{ш}})} = -\dot{\rho}(T_{\text{п}}) / (1 + 1/q_{\text{п}}), \quad (6.35)$$

где  $\dot{\rho}(T_{\text{п}}) = \overline{\dot{U}_{\text{п0}} \dot{U}_{\text{п1}}} / \sqrt{(P_{\text{п0}} P_{\text{п1}})}$  – коэффициент межпериодной корреляции колебаний ПП;

$q_{\text{п}} = P_{\text{п}} / P_{\text{ш}}$  – отношение мощности колебаний ПП на входе ЧПАК к мощности собственных шумов приёмника.

При записи соотношения (6.35) полагалось, что собственные шумы на входах прямого и задерживающего на период  $T_{\Pi}$  каналов не коррелированы, мощности помехи в смежных периодах зондирования одинаковы ( $P_{п0} = P_{п1}$ ), а крутизна регулировочной характеристики управляемого усилителя  $\gamma$  достаточно велика.

После подстановки соотношения (6.35) в (6.34) получим

$$P_{\text{пвых}} = P_{\text{пвх}} \left\{ 1 - R^2(T_{\Pi}) \left[ 1 - \frac{1}{(1 + q_{\Pi})^2} \right] \right\},$$

тогда

$$K_{\text{п1}} = \frac{P_{\text{пвх}}}{P_{\text{пвых}}} = 1 / \left\{ 1 - R^2(T_{\Pi}) \left[ 1 - \frac{1}{(1 + q_{\Pi})^2} \right] \right\}. \quad (6.36)$$

Из выражения (6.36) следует, что в системе ЧПАК, в отличие от систем СДЦ с ЧПВ, коэффициент подавления  $K_{\text{п}}$  ПП зависит от уровня шумов в приёмном канале (шумы уменьшают корреляцию ПП). Поэтому при одновременном воздействии на РЛС АШП и ПП коэффициент подавления  $K_{\text{п}}$  ПП будет снижаться. Для уменьшения влияния АШП на характеристики системы ЧПАК ее необходимо включать в приемный тракт РЛС после аппаратуры защиты от АШП.

При  $q_{\Pi} > 1$

$$K_{\text{п1}} \approx \frac{1}{[1 - R^2(T_{\Pi})]}. \quad (6.37)$$

Окончательно для одноканальной системы ЧПАК имеем коэффициент уменьшения отношения сигнал/помеха

$$k_{y1} \approx \frac{2}{[1 - R^2(T_{\Pi})]}. \quad (6.38)$$

При высокой корреляции колебаний ПП  $R(T_{\Pi}) \approx 1$

$$K_{\text{п1}} \approx \frac{1}{[1 - R^2(T_{\Pi})]} = \frac{1}{[1 + R(T_{\Pi})] \times [1 - R(T_{\Pi})]} \approx \frac{1}{2 \times [1 - R(T_{\Pi})]}. \quad (6.39)$$

Из формулы (6.39) следует, что одноканальная система ЧПАК и система СДЦ с однократным ЧПВ практически одинаково эффективны при условии, что в системе СДЦ скомпенсирована скорость ветра.

#### 4. Быстродействие устройств ЧПАК.

Одной из важнейших характеристик системы ЧПАК является быстродействие адаптивной системы защиты от ПП. Этот параметр определяется динамической постоянной  $T_{\text{дин}}$  АК. В частности, для одноканального АК:

$$T_{\text{дин}} = \frac{T_{\text{ст}}}{1 + \gamma P_{\text{пп}}}, \quad (6.40)$$

где  $T_{\text{ст}} = \frac{1}{\Pi_{\text{ф}}}$  – время интегрирования в разомкнутой цепи обратной связи (статическая постоянная); определяется полосой пропускания  $\Pi_{\text{ф}}$  интегрирующих фильтров.

Чтобы исключить возможность самовозбуждения АК и потери полезного сигнала, должно выполняться условие:

$$T_{\text{дин}} \geq (2...3)\tau_{\text{и}}, \quad (6.41)$$

где  $\tau_{\text{и}}$  – длительность полезного сигнала на входе автокомпенсатора.

При величине  $\gamma P_{\text{пп}} = 100...1\,000$  для выполнения условия (6.41) необходимо, чтобы полоса пропускания интегрирующего фильтра была в пределах  $\Pi_{\text{ф}} = (0,3...0,5)/(100...1\,000)\tau_{\text{и}}$ .

Время восстановления АК (время возвращения в исходное состояние после исчезновения ПП) определяется статической постоянной  $T_{\text{ст}}$  и может составлять единицы миллисекунд. Поэтому для исключения возможности снижения дальности действия РЛС на участках пространства после ПП целесообразно предусматривать в РЛС коммутатор режимов работы (например, с СДЦ и без СДЦ).

Ограниченное быстродействие АК приводит к появлению на выходе системы ЧПАК (следовательно, и на экране индикатора РЛС) нескомпенсированных передних кромок ПП. Этот недостаток существенно снижает возможности системы ЧПАК в условиях воздействия дискретных ПП, если не принимать специальные меры уменьшения данного недостатка. Например, при работе в условиях отражений от местных предметов возможна предварительная настройка АК на подавление колебаний КГ, которые подмешиваются к входному сигналу. Известны и другие способы борьбы с нескомпенсированной кромкой помехи. Один из них – последовательное включение АК второй ступени с автокомпенсатором первой ступени.

## 6.5. ЦИФРОВЫЕ СИСТЕМЫ СДЦ

### 6.5.1. ПРИНЦИПЫ ПОСТРОЕНИЯ ЦИФРОВЫХ СИСТЕМ СДЦ

Цифровая обработка радиолокационных сигналов основана на преобразовании временной выборки сигнала, подлежащего обработке, в цифровой код (чаще всего используется двоичный код). После преобразования «аналог–код» дальнейшая обработка сигналов (фильтрация, обнаружение и измерение координат) производится путем выполнения операций над числами с помощью цифровых устройств.

Таким образом, система цифровой обработки представляет собой комбинацию АЦП со спецвычислителем (специализированной цифровой ЭВМ), выполняющим операции в реальном масштабе времени.

Устройства цифровой обработки, реализованные на базе современной дискретной микроэлектроники, имеют ряд преимуществ перед аналоговыми:

- большой динамический диапазон;
- возможность гибкой и оперативной перестройки параметров устройств фильтрации, обеспечивающей более высокую адаптивность РЛС;
- высокая стабильность характеристик устройств фильтрации;
- возможность длительного накопления слабых сигналов;
- большая точность выполнения арифметических операций с сигналами, преобразованными в числа;
- высокая надежность, малый вес и габариты ;
- возможность сопряжения систем обработки сигналов с цифровыми устройствами управления, что особенно важно в РЛС с ФАР;
- кроме того, цифровые устройства не требуют периодической механической подстройки параметров с помощью радиотехнических деталей с переменными характеристиками, что упрощает их эксплуатацию.

Рассмотрим преимущества цифровых устройств обработки радиолокационных сигналов на следующем примере. При обработке радиолокационных сигналов, особенно на фоне ПП, требуется задерживать их на время, кратное периоду зондирования. В аналоговых устройствах эту функцию выполняют линии задержки, требующие высокой стабилизации их параметров с помощью специальных мер (например, помещением их в термостаты, что делает такие устройства громоздкими и дорогостоящими). В цифровых устройствах задерживаемый сигнал записывается в запоминающее устройство (ЗУ) и извлекается из него по мере надобности в любой более поздний момент времени. Таким способом сигнал может храниться или задерживаться в течение длительных, но точно управляемых интервалов времени, в то время как обычные аналоговые линии задержки уже недостаточно стабильны для задержки импульсов на время  $2T_{\Pi}$ .

Вместе с тем цифровые преобразования сигналов неизбежно приводят к частичной потере информации, что делает цифровые алгоритмы обработки сигналов квазиоптимальными. Работа цифровых фильтров сопровождается образованием дополнительных шумов, обусловленных необходимостью квантования сигналов по амплитуде (шум квантования) и неизбежного округления чисел при проведении вычислений (шум округления). Кроме того, возникает необходимость стробирования входных сигналов по времени запаздывания (дальности) и доплеровской частоте, что делает цифровые устройства многоканальными и усложняет аппаратуру, а также увеличивает ее объем. Однако успехи современной микроэлектроники существенно снижают последний недостаток, касающийся объема аппаратуры.

Несмотря на перечисленные недостатки, перспективность использования методов цифровой обработки сигналов несомненна, так как реально достижимая эффективность цифровых систем оказывается более высокой, чем аналоговых.

Так, применение цифровых устройств обработки сигналов в РЛС позволяет:

- повысить эффективность и улучшить эксплуатационные свойства отдельных радиотехнических систем в РЛС с оконечными устройствами аналогового типа (индикаторами);

- обнаруживать цели (фильтрация сигналов) и измерять их координаты цифровыми методами с выдачей информации в цифровой форме на ЭВМ, сопряженной с РЛС.

Заметим, что функциональный состав и общая структура РЛС с цифровой обработкой сигналов пока практически те же, что и у РЛС с аналоговой обработкой. Рассмотрим особенности построения системы цифровой обработки сигналов и ее элементов.

### **6.5.2. ОБОБЩЕННАЯ СТРУКТУРНАЯ СХЕМА ЦИФРОВОЙ СИСТЕМЫ ОБРАБОТКИ РАДИОЛОКАЦИОННЫХ СИГНАЛОВ**

В импульсных обзорных РЛС сигнал, отраженный от цели, имеет естественную дискретизацию по времени, обусловленную перемещением ДНА в азимутальной плоскости и импульсным методом дальнометрии. Дополнительной дискретизации по времени подвергается сигнал на выходе приемника РЛС в пределах одного цикла зондирования (в пределах интервала времени  $0 - t_{з\max}$ , где  $t_{з\max}$  – максимальное время запаздывания отраженного сигнала). Эта мера приводит к разбиению всей дальности действия РЛС на элементарные участки  $\Delta D$ . Число таких участков

$$N_D = D / \Delta D,$$

где  $D$  – максимальная ДО;

$\Delta D = \frac{cT_d}{2}$  – размер элементарного участка по дальности;

$T_d$  – интервал временной дискретизации.

Сигналы каждого участка дальности квантуются по амплитуде, преобразуются в цифровую форму (цифровой код) и заполняются на время, необходимое для их обработки.

За счет вращения антенны РЛС по азимуту каждый элементарный участок образует кольцо дальности (канал дальности) – рис. 6.42. При решении задач фильтрации полезных сигналов, обнаружения целей и измерения их координат используется информация с кольца дальности в пределах азимутального сектора, равного ширине  $\Delta\beta$  ДНА РЛС в горизонтальной плоскости. Информация в каждом кольце дальности обрабатывается от одного цикла зондирования к другому таким образом, чтобы к началу очередного цикла обработка заканчивалась на всех интервалах дальностей.

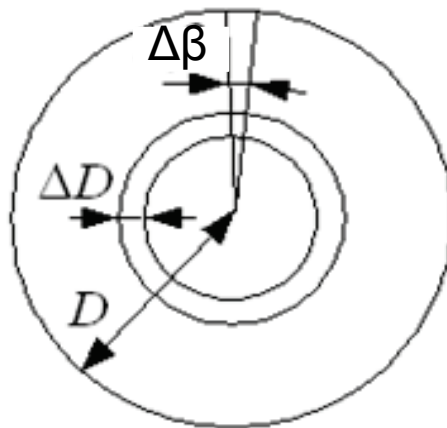


Рис. 6.42. Сечение ЗО РЛС

Обработка сигналов во всей ЗО РЛС возможна либо путем последовательного анализа информации на интервалах дальностей, либо путем параллельного включения устройств обработки в каждое кольцо дальности. При первом способе требуется меньший объем аппаратуры, но существенно (на 2 ...3 порядка) возрастают требования к быстродействию. При параллельной обработке пропорционально числу каналов дальности  $N_D$  уменьшаются требования к быстродействию, но растет объем аппаратуры. Возможен последовательно-параллельный способ обработки, обеспечивающий компромисс между быстродействием и объемом аппаратуры. Выбор того или иного способа обработки сигналов зависит от многих факторов и определяется, с одной стороны, техническими параметрами РЛС (базой сигнала, числом импульсов в пачке, требуемым коэффициентом подавления помех в аппаратуре защиты, допустимым уровнем потерь энергии по-

лезных сигналов и т. д.), а с другой – наличием и уровнем развития элементной базы.

Обратим внимание на то, что независимо от способа технической реализации устройств в основе линейной цифровой обработки лежит принцип весового суммирования. Значения весовых коэффициентов определяют характеристики устройства обработки сигналов (импульсную, амплитудно-частотную и фазочастотную) и выбираются таким образом, чтобы обеспечить оптимальную или квазиоптимальную фильтрацию полезных сигналов на фоне различного рода помех.

Преобразование аналогового сигнала в цифровую форму (рис. 6.43) производится после фазового детектирования в двух квадратурных каналах с помощью АЦП, осуществляющих временное стробирование сигналов импульсами строга (а), поступающими с устройства управления (УУ), и амплитудное квантование. На выходе АЦП сигнал представляется многоуровневым цифровым кодом. Далее система обработки разделяется на два канала: амплитудный (А) и когерентный (К). Переключение каналов производится коммутатором (К «А–К»).

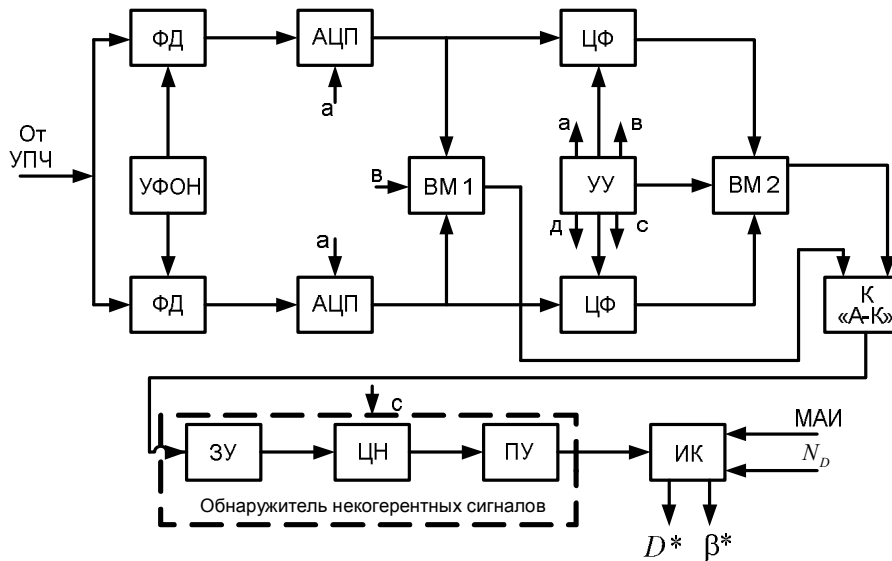


Рис. 6.43. Обобщенная структурная схема системы цифровой обработки сигналов

В цифровых фильтрах производится весовое суммирование эхосигналов в нескольких периодах зондирования, в результате чего образуется АЧХ с провалами на заданных участках.

Выход коммутатора подключается к обнаружителю некогерентных сигналов, состоящему из ЗУ, цифрового накопителя (ЦН) и порогового устройства (ПУ). Обнаруженный полезный сигнал, превышающий заданный порог, поступает на измеритель координат (ИК). Измерение дальности



до цели ( $D^*$ ) производится по номеру кольца дальности  $N_D$ , в котором обнаружен сигнал. Для измерения азимута цели ( $\beta^*$ ) на ИК поступают масштабные азимутальные импульсы (МАИ) от системы вращения антенны РЛС, отсчет которых начинается с направления антенны на север.

Необходимые для работы цифровых устройств управляющие импульсы формирует УУ.

Для реализации цифрового фильтра необходимо иметь:

ЗУ входных сигналов;

постоянное запоминающее устройство (ПЗУ) весовых коэффициентов;

ЗУ выходных сигналов;

арифметическое устройство (АУ) для выполнения операций умножения значений сигнала на весовые коэффициенты и суммирования;

оперативное запоминающее устройство (ОЗУ) для хранения результатов промежуточных вычислений и команд;

блок программного управления (БПУ), обеспечивающий необходимую последовательность работы цифровых устройств.

Структурная схема цифрового фильтра представлена на рис. 6.44.

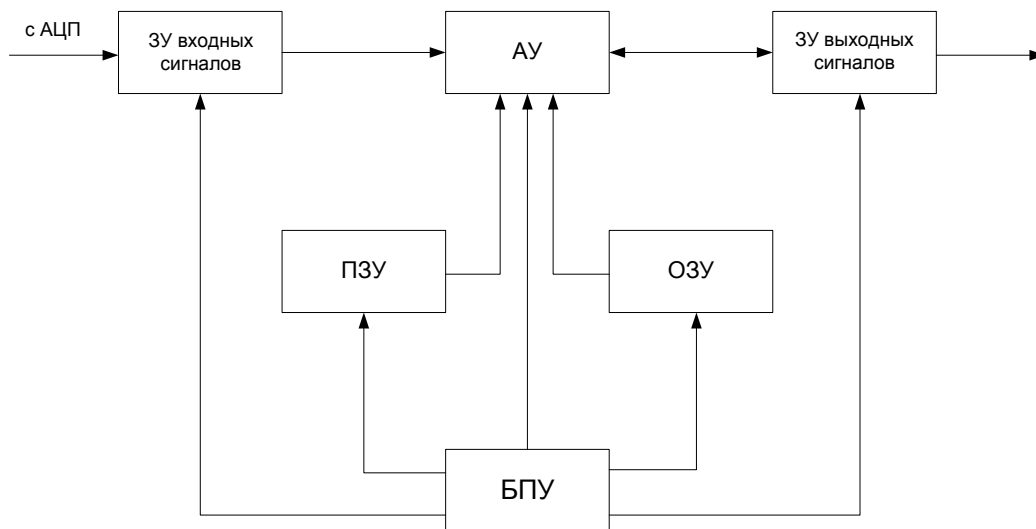


Рис. 6.44. Структурная схема цифрового фильтра

Заметим, что наличие устройств, приведенных на рис. 6.43, 6.44, в РЛС с цифровой обработкой сигналов является обязательным, особенно в АЗПП при когерентной обработке сигналов. При обнаружении целей и измерении их координат в отсутствие помех используется, как правило, некогерентная обработка бинарно-квантованных сигналов, имеющая при некотором увеличении потерь в отношении сигнал/шум существенно более простую техническую реализацию.

### 6.5.3. ЦИФРОВАЯ СИСТЕМА СДЦ С ОБРАБОТКОЙ СИГНАЛОВ ВО ВРЕМЕННОЙ ОБЛАСТИ

В цифровых системах СДЦ (рис. 6.45) наиболее полно проявляются преимущества цифровых методов и устройств обработки радиолокационных сигналов. Их принципиальным отличием от обычных систем СДЦ является цифровая реализация гребенчатого фильтра подавления.

Коэффициент подавления ПП, реализуемый в цифровых системах СДЦ, определяется соотношением

$$K_{\text{п}} = (K_{\text{п.пред}}^{-1} + K_{\text{п.АЦП}}^{-1} + \sum_i K_{\text{п}i}^{-1})^{-1}, \quad (6.42)$$

где  $K_{\text{п.пред}}$  – предельно достижимый коэффициент подавления ПП для заданных цифрового гребенчатого фильтра подавления (ЦГФП), параметров ПП и динамического диапазона до АЦП;

$K_{\text{п.АЦП}} \approx 10^{0,6m}$  (здесь  $m$  – разрядность АЦП);

$K_{\text{п}i}$  – коэффициент подавления, обусловленный нестабильностью  $i$ -ого функционального узла РЛС (генератора СВЧ, МГ и КГ).

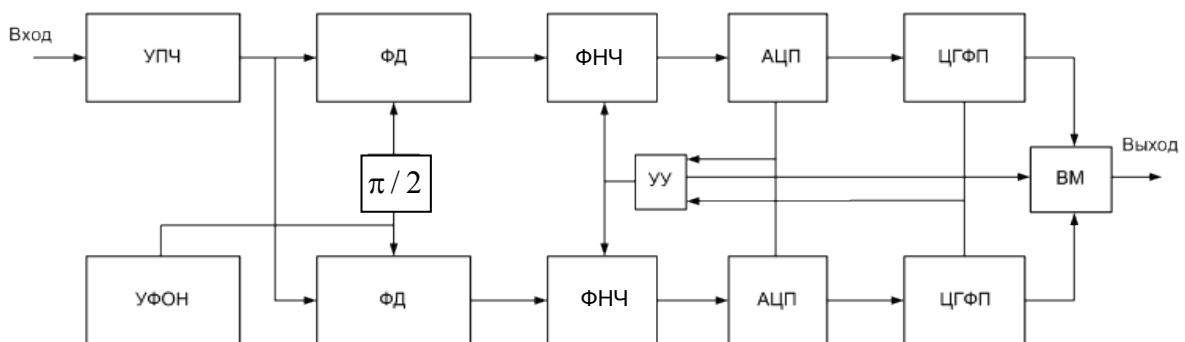


Рис. 6.45. Структурная схема цифровой системы СДЦ

Из соотношения (6.42) следует, что применение цифровой системы СДЦ не является гарантией высокой помехозащищенности РЛС от ПП. Для полной реализации её возможностей необходимо принимать меры по стабилизации параметров зондирующего сигнала, частот гетеродинов и расширению динамического диапазона приемного тракта ( $D_{\text{пр}} \geq K_{\text{п.треб}}$ ).

ЦГФП могут обрабатывать сигналы во временной или частотной областях. В первом случае они являются эквивалентом аналоговых устройств ЧПВ соответствующей кратности, а во втором – набора доплеровских фильтров корреляционно-фильтровых систем СДЦ.

ЦГФП, производящие обработку сигналов во временной области, могут быть выполнены по нерекурсивной (трансверсальной) и рекурсивной схемам.

### 6.5.3.1. Цифровая СДЦ с нерекурсивным гребенчатым фильтром подавления

Нерекурсивным, или транверсальным, фильтром с конечной импульсной характеристикой (КИХ-фильтром) называется фильтр, реализующий алгоритм

$$y(n) = \sum_{i=0}^M a_i(n-1) . \quad (6.43)$$

Здесь  $y(n)$  – выходной и входной сигналы фильтра в дискретные моменты времени  $nT$  ( $T$  – период повторения импульсов);

$a_i$  – весовые коэффициенты;

$M$  – количество одновременно обрабатываемых сигналов.

Количество элементов задержки сигнала на период  $T$  определяет порядок фильтра.

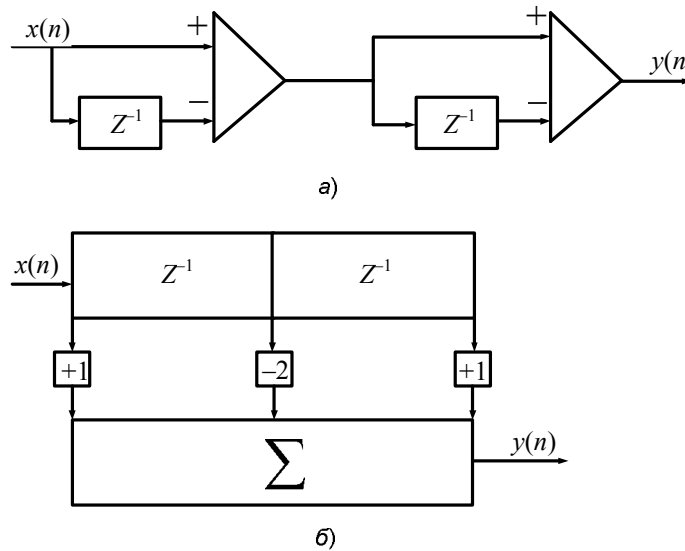


Рис. 6.46. Структурные схемы нерекурсивных фильтров второго порядка

Структурная схема простого нерекурсивного РФ второго порядка представлена на рис. 6.46.

Здесь  $z^{-1}$  – элемент задержки сигнала на период следования (повторения).

Известно, что системы, обрабатывающие дискретные значения сигнала, в том числе и устройства цифровой обработки сигналов, удобно анализировать, используя метод  $z$ -преобразования.

Суть метода  $z$ -преобразования заключается в том, что комплексная плоскость сигналов, которая отображает амплитуду и фазу сигналов ( $p$ -плоскость,  $p = \delta + jy$ ), переводится в  $z$ -плоскость с помощью преобразования Лапласа:

$$z = e^{pT},$$

где  $T$  – временной интервал дискретизации сигнала.

Как известно,  $z$ -плоскость представляет собой единичный круг на комплексной плоскости (рис. 6.47). Каждая полоса на комплексной  $p$ -плоскости шириной  $2\pi/T$  отображается во внутреннюю область единичного круга, в результате чего

$$x(n-i) \rightarrow x(z)z^{-i}; \quad y(n-i) \rightarrow y(z)z^{-i}.$$

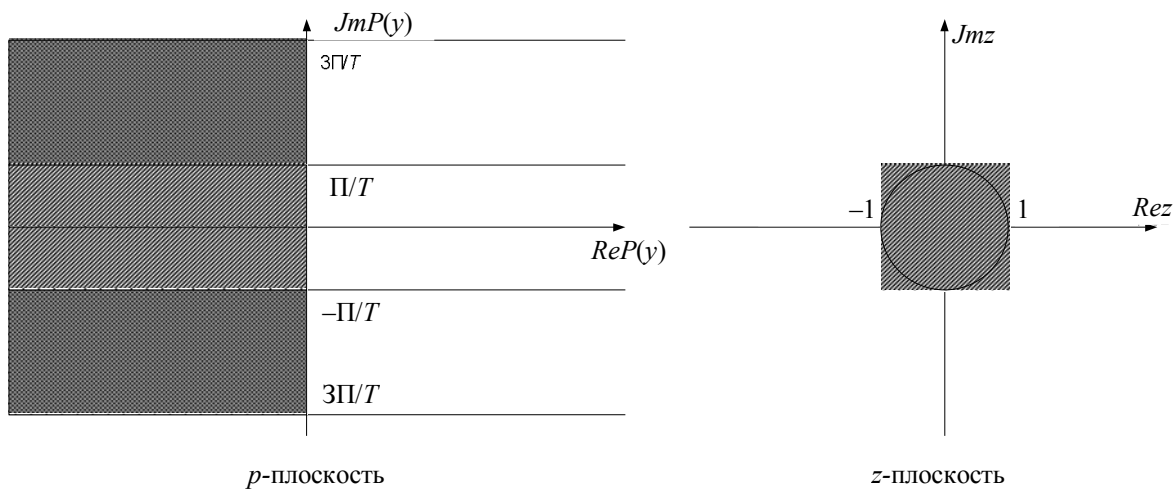


Рис. 6.47. Отображение  $p$ -плоскости на  $z$ -плоскости

Таким образом, умножение сигнала на  $z^{-1}$  в  $z$ -преобразовании соответствует его задержке на время  $iT$  (заметим, что все переменные в приведенных выше формулах величины комплексные).

С учетом сказанного выше  $z$ -преобразование уравнения (6.43) принимает вид

$$y(z) = x(z) \sum_{i=0}^M a_i z^{-i}. \quad (6.44)$$

Метод  $z$ -преобразования позволяет сравнительно просто проводить расчет важнейшей характеристики ЦФ – частотного коэффициента передачи. Известно, что выходной сигнал фильтра  $y(n)$  есть свертка входного сигнала и импульсной характеристики фильтра, поэтому выходному сигналу (при использовании  $z$ -преобразования) отвечает функция

$$y(z) = H(z) \times X(z), \quad (6.45)$$

где  $H(z)$  – импульсная передаточная функция (системная функция) фильтра.

Соотношение (6.45) устанавливает, что системная функция фильтра

$$H(z) = y(z)/x(z) \quad (6.46)$$

есть  $z$ -преобразование импульсной характеристики.

Использование  $z$ -преобразования удобно тем, что, подставив в выражение для системной функции значение  $z = e^{j2\pi FT}$ , можно получить комплексную частотную характеристику фильтра:

$$K(j\omega) = H(j\omega) = H(j\omega) | e\{j \arg[H(j\omega)]\}, \quad (6.47)$$

здесь  $T$  – период повторения импульсов;

$F$  – доплеровская частота.

Проведем анализ АЧХ фильтра второго порядка (рис. 6.49, *a*, *б*), используя метод  $z$ -преобразования.

Первая схема однократного вычитания (рис. 6.49, *a*) вырабатывает первую конечную (не бесконечно малую) разность:

$$\Delta_1(n) = x(n) - x(n-1),$$

а вторая схема однократного вычитания – вторую разность:

$$\Delta_2(n) = \Delta_1(n) - \Delta_1(n-1) = y(n)$$

или, после несложных преобразований,

$$y(n) = x(n) - 2x(n-1) - x(n-2). \quad (6.48)$$

Такой же результат дает схема (рис. 6.49, *б*), построенная с устройством задержки на время  $2T$  с отводом, соответствующим задержке на время  $T$ , и схемы весового суммирования с весами:  $+1, -2, +1$ .

$z$ -преобразование уравнения (6.48) имеет вид

$$y(z) = x(z) - 2x(z)z^{-1} - x(z)z^{-2}, \quad (6.49)$$

а системная (передаточная) функция

$$H(z) = \frac{y(z)}{x(z)} = \frac{z^2 - 2z + 1}{z^2}. \quad (6.50)$$

Подставим в полученное выражение значение  $z = e^{j2\pi FT}$ :

$$H(z) = \frac{e^{j4\Pi FT} - 2e^{j2\Pi FT} + 1}{e^{j4\Pi FT}}.$$

Найдем выражение для АЧХ фильтра:

$$|K(F)| = |H(F)| = \frac{|e^{j2\Pi FT}| \times |e^{j2\Pi FT} - 2 + e^{-j2\Pi FT}|}{|e^{j2\Pi FT}| \times |e^{j2\Pi FT}|}.$$

Учтем, что

$$e^{j2\Pi FT} = 1, \quad e^{j2\Pi FT} = \cos 2\Pi FT + j \sin 2\Pi FT \quad \text{и} \quad \sin^2 x = \frac{1}{2}(1 - \cos 2x),$$

тогда окончательно получим

$$|K(F)| = 4 \sin \Pi FT. \quad (6.58)$$

Из анализа выражения (6.51) следует, что АЧХ ЦГФП полностью соответствует АЧХ аналогового ГФП аналогичной кратности вычитания.

В состав ЦФ (рис. 6.48) входят: ЗУ входных и выходных сигналов; ОЗУ и ПЗУ, АУ.

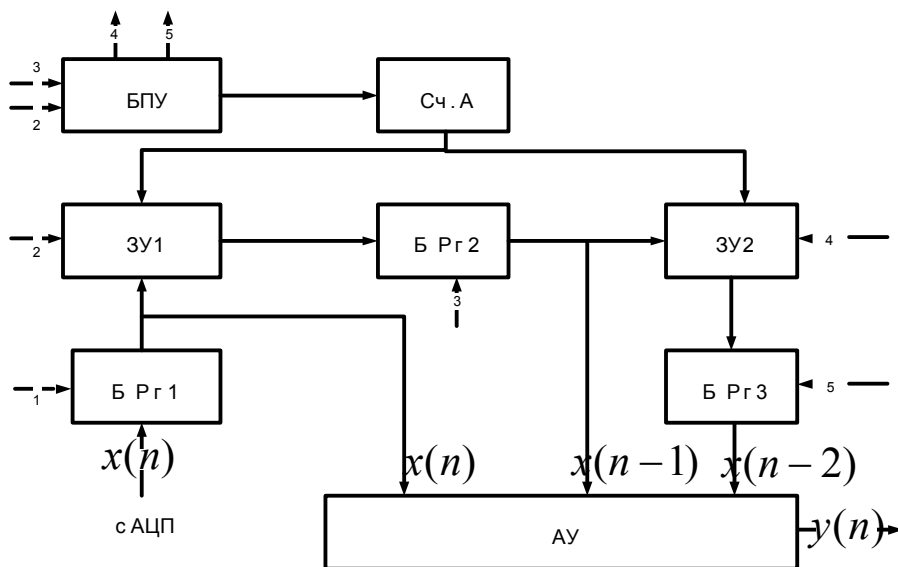


Рис. 6.48. Структурная схема нерекурсивного ЦГФП второго порядка

Буферный регистр (Б Рг 1) запоминает код выходного сигнала АЦП на время  $T_d$  (рис. 6.45). ЗУ 1 обеспечивает запоминание кодов сигналов со всех каналов дальности на время  $T$  (период следования). Емкость его памяти составляет  $N_d \times m$  ( $m$  – разрядность АЦП) бит. Запоминающее устройство может выполняться на микросхемах памяти, управляемых счетчиком

адреса (Сч. А), или сдвиговых регистров. Поскольку входные (выходные) сигналы поступают (считываются) на ЗУ (с ЗУ) последовательно, то управление работой ЗУ в ЦГФП существенно упрощается – ячейки для записи и считывания информации можно выбирать, например, с помощью адресного счетчика, на вход которого поступают импульсы дискретизации. Принцип построения ЗУ2 аналогичен ЗУ1.

Арифметическое устройство осуществляет вычисления в соответствии с алгоритмом работы ЦГФП. В случае нерекурсивного фильтра второго порядка АУ выполняет операцию вида (6.48) и может быть реализовано на основе двух полных сумматоров.

### 6.5.3.2. Цифровая СДЦ с рекурсивным гребенчатым фильтром подавления

Этот вид цифровых фильтров (рис. 6.49) характеризуется тем, что для формирования  $n$ -го выходного отсчета используются предыдущие значения не только входного, но и выходного сигнала.

Алгоритм функционирования рекурсивного фильтра определяется следующим выражением:

$$y(n) = \sum_{i=0}^M a_i x(n-i) + \sum_{i=1}^N b_i y(n-i). \quad (6.52)$$

При  $b_i = 0, i = 1, 2, \dots, N$  уравнение (6.52) описывает алгоритм работы трансверсального фильтра.

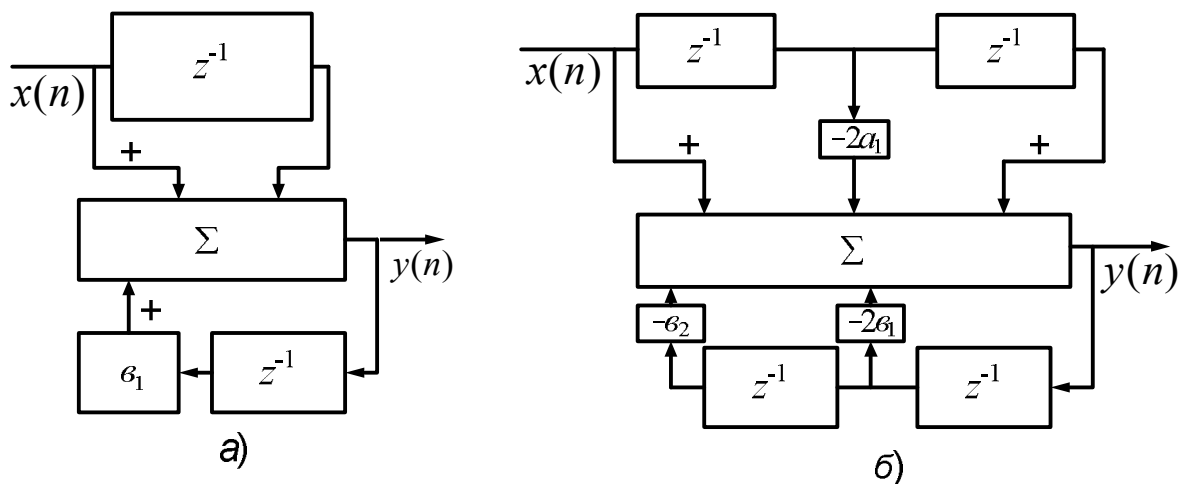


Рис. 6.49. Структурные схемы рекурсивных фильтров:  
а – первого порядка; б – второго порядка

Проанализируем АЧХ рекурсивного фильтра первого порядка (рис. 6.49, а) с обратной связью. Алгоритм его работы имеет вид

$$y(n) = x(n) - x(n-1) + \varrho_1 y(n-1), \quad (6.53)$$

а в форме  $z$ -преобразования

$$y(z) = x(z) - x(z)z^{-1} + \varrho_1 y(z)z^{-1}.$$

Передаточную функцию запишем в виде

$$H(z) = \frac{y(z)}{x(z)} = \frac{1 - z^{-1}}{2 - \varrho_1 z^{-1}} = \frac{z - 1}{z - \varrho_1}. \quad (6.54)$$

Подставим в формулу (6.54) значение  $z = e^{j2\Pi FT}$

$$H(z) = \frac{e^{j2\Pi FT} - 1}{e^{j2\Pi FT} - \varrho_1},$$

$$|K(F)| = |H(F)|_{\varrho_1=0} = \frac{|e^{j2\Pi FT} - 1| |2j|}{|e^{j2\Pi FT} - \varrho_1| |2j|} = 2 |\sin \Pi FT|,$$

так как

$$|2j| = 2, |e^{j\Pi FT}| = |e^{j2\Pi FT}| = 1,$$

$$\frac{|e^{j2\Pi FT} - e^{-j2\Pi FT}|}{|2j|} = |\sin \Pi FT|, \quad e^{\pm jx} = \cos x \pm j \sin x.$$

Таким образом, при значении  $\varrho_1 = 0$  получим АЧХ схемы однократного ЧПВ. При  $\varrho_1 = 1$  имеем  $|K(F)| = 1$  (рис. 6.50, б). При  $0 < \varrho_1 < 1$  АЧХ фильтра представляет собой нечто промежуточное между приведенными на рис. 6.50, б линиями.

У некоторых ГФП более высокого порядка находить АЧХ таким способом (подстановкой  $z = e^{j2\Pi FT}$  в уравнение системной функции) достаточно сложно. В этом случае инженерный анализ параметров ЦГФП удобно проводить, используя комплексную  $z$ -плоскость. Этот способ поз-



воляет наглядно представить вариации АЧХ фильтров при изменении коэффициентов в цепях прямой и обратной связи.

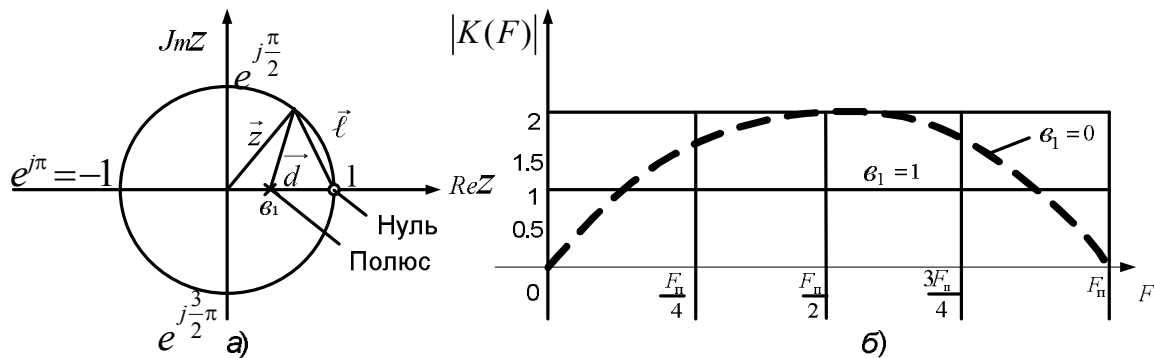


Рис. 6.50. Положение нуля и полюса на  $z$ -плоскости рекурсивного фильтра:  $a$  – первого порядка;  $b$  – его АЧХ

Системная (передаточная) функция представляет собой отношение полиномов по степеням  $z$  (дробно-рациональную функцию) и имеет два набора корней этих полиномов, которые называются нулями, т. е. корнями уравнения в числителе и полюсами – корнями уравнения в знаменателе передаточной функции.

В устойчивых системах с обратными связями все полюсы находятся внутри единичного круга  $z$ -плоскости (трансверсальные – нерекурсивные), цифровые фильтры не являются динамическими системами и устойчивы при любом выборе коэффициентов. АЧХ фильтров можно найти из анализа геометрии расположения нулей и полюсов передаточной функции в  $z$ -плоскости.

Значения частоты сигнала в  $z$ -плоскости представляются точками на окружности единичного радиуса. Таким образом, конец вектора  $z = e^{j2\pi FT}$  при изменении значения  $F$  описывает окружность единичного радиуса. Нанесем на  $z$ -плоскость (рис. 6.50,  $a$ ) положения конца вектора  $z$  при некоторых значениях  $F$ :

$$F = 0, z = 1; F = \frac{1}{4T}, z = e^{j\pi/2}; F = \frac{1}{2T}, z = e^{j\pi} \text{ и т. д.}$$

Значение амплитуды отклика цифрового фильтра на данной частоте  $F$  определяется длинами векторов от точки единичной окружности на  $z$ -плоскости до нулей и полюсов (рис. 6.50,  $a$ ). Численное значение амплитуды отклика фильтра на данной частоте  $F$  равно произведению длин векторов до нулей, деленному на произведение длин векторов до полюсов передаточной функции.

Проведем анализ АЧХ фильтра (рис. 6.49,  $a$ ). Найдем нули и полюсы передаточной функции  $H(z) = (z-1)(z-\epsilon_1)$  и нанесем их на комплекс-

ную  $z$ -плоскость. Передаточная функция  $H(z)$  имеет один нуль в точке  $z = 1$  и один полюс в точке  $z = \epsilon_1$  (рис. 6.49, *a*).

Обозначим через  $\bar{d}$  и  $\bar{\ell}$  векторы, соединяющие полюс и нуль с произвольной точкой  $z$  на окружности. Из анализа рис. 6.50, *a* видим, что имеют место следующие векторные равенства:

$$\begin{aligned} \epsilon_1 + \bar{d} = \bar{z}, \text{ откуда } \bar{d} = \bar{z} - \epsilon_1, \\ \bar{1} + \bar{\ell} = \bar{z}, \text{ откуда } \bar{\ell} = \bar{z} - \bar{1}, \end{aligned}$$

где  $i$  – вектор с координатами  $1 + j0$ .

Для произвольной точки на окружности значение передаточной функции определяется соотношением

$$H(z) = \frac{z-1}{z-\epsilon_1} = \frac{\bar{d}}{\bar{\ell}}.$$

Таким образом, изменяя положение конца вектора  $z$  на единичной окружности (т. е. изменяя частоту  $F$ ) и определяя частное от деления модулей векторов  $\bar{\ell}$  и  $\bar{d}$ , получим АЧХ цифрового рекурсивного фильтра.

Проанализируем АЧХ цифрового рекурсивного фильтра второго порядка (рис. 6.49, *б*). Алгоритм работы этого фильтра имеет вид

$$y(n) = x(n) - 2a_1x(n-1) + x(n-2) - 2\epsilon_1y(n-1) - \epsilon_2y(n-2).$$

Проведем  $z$ -преобразование уравнения

$$y(z) = x(z) - 2a_1x(z)z^{-1} + x(z)z^{-2} - 2\epsilon_1y(z)z^{-1} - \epsilon_2y(z)z^{-2}.$$

После простых эквивалентных преобразований имеем

$$y(z)(1 + 2\epsilon_1z^{-1} + \epsilon_2z^{-2}) = x(z)(1 - 2a_1z^{-1} + z^{-2})$$

или, после умножения левой и правой частей равенства на  $z^2$ ,

$$y(z)(z^2 + 2\epsilon_1z + \epsilon_2) = x(z)(z^2 - 2a_1z + 1).$$

Передаточная функция имеет вид

$$H(z) = \frac{y(z)}{x(z)} = \frac{z^2 - 2a_1z + 1}{z^2 + 2\epsilon_1z + \epsilon_2}.$$

Разделим выражение для передаточной функции на два сомножителя:

$$H(z) = \frac{z^2 - 2a_1z + 1}{z^2 + 2a_1z + a_2} = H_1(z)H_2(z) = \frac{z^2 - 2a_1z + 1}{z^2} \times \frac{z^2}{z^2 + 2a_1z + a_2}.$$

Данная процедура соответствует разбиению цифрового рекурсивного фильтра на два звена: нерекурсивное (трансверсальное), описываемое передаточной функцией  $H_1(z)$ , и рекурсивное с передаточной функцией  $H_2(z)$ .

Полюсы функции  $H_1(z)$  (трансверсальная часть цифрового фильтра) находятся в точке  $z = 0$ , а нули определяются из уравнения

$$z^2 - 2a_1z + 1 = 0,$$

отсюда

$$z_{1,2} = a_1 \pm \sqrt{a_1^2 - 1} \quad \text{при } a_1 < 1, \quad z_{1,2} = a_1 \pm jA, \quad A = \sqrt{|a_1^2 - 1|} = \sqrt{1 - a_1^2}.$$

Таким образом, при величине весового коэффициента  $a_1$  меньше единицы передаточная функция имеет два комплексно-сопряженных нуля. Нанесем нули и полюс на комплексную  $z$ -плоскость (рис. 6.51, а).

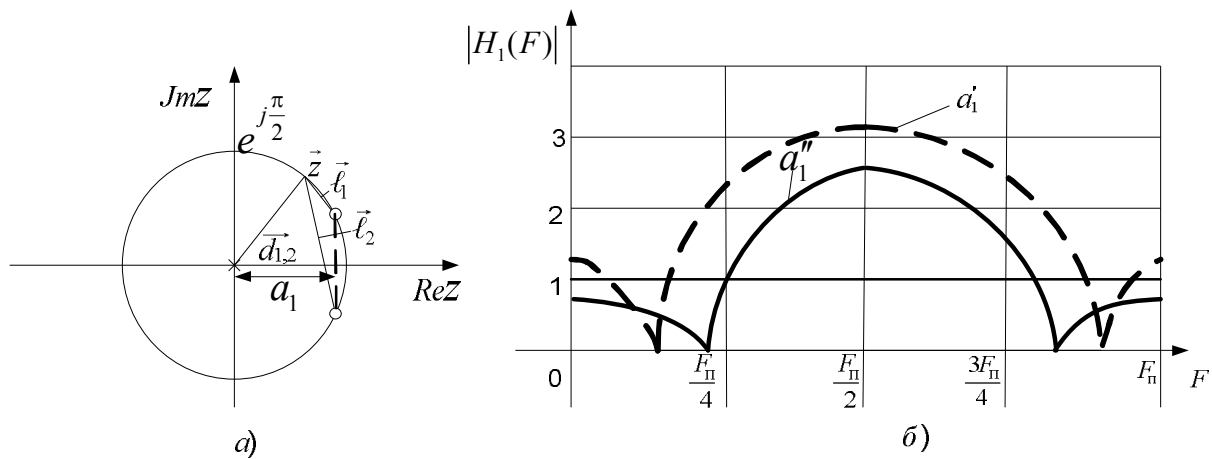


Рис. 6.51. Положение нулей и полюсов передаточной функции (а) и примерный вид АЧХ (б) цифрового фильтра с передаточной функцией  $H_1(z)$  при разных значениях весового коэффициента  $a_1$

Примерный вид АЧХ цифрового фильтра, соответствующего передаточной функции  $H_1(z)$  при разных значениях весового коэффициента  $a_1$ , приведен на рис. 6.51, б.

Анализ рис. 6.51, а показывает, что

$$H_1(z) = \frac{\bar{\ell}_1 \times \bar{\ell}_2}{\bar{d}_1 \times \bar{d}_2} = \bar{\ell}_1 \times \bar{\ell}_2, \text{ (так как } \bar{d}_1 = \bar{d}_2 = 1).$$

Таким образом, анализ АЧХ цифрового фильтра с передаточной функцией  $H_1(z)$  показывает, что нули АЧХ получаются при положениях конца вектора  $z$  на окружности в точках, соответствующих корням передаточной функции  $H_1(z)$ .

Нули передаточной функции  $H_2(z)$  находятся в точке  $z = 0$  ( $z^2 = 0$ ), а полюсы определяются из уравнения

$$z^2 + 2\epsilon_1 z + \epsilon_2 = 0, \quad z_{1,2} = -\epsilon_1 \pm \sqrt{\epsilon_1^2 - \epsilon_2}.$$

При  $\epsilon_2 > \epsilon_1$ ,  $z_{1,2} = -\epsilon_1 \pm jB$ ,  $B = \sqrt{\epsilon_1^2 - \epsilon_2}$  получим два комплексно-сопряженных полюса. На рис. 6.52, *a* показано наложение нулей и полюсов в комплексной  $z$ -плоскости и примерный вид АЧХ (рис. 6.52, *б*) при значениях  $\epsilon_1 = 0,55$  и  $\epsilon_2 = 0,6$  для цифрового фильтра с передаточной функцией  $H_2(z)$ .

Анализ рис. 6.52, *a* показывает, что

$$H_2(z) = \frac{\bar{\ell}_1 \times \bar{\ell}_2}{\bar{d}_1 \times \bar{d}_2} = \frac{1}{\bar{d}_1 \times \bar{d}_2} \text{ (так как } \bar{\ell}_1 = \bar{\ell}_2 = 1, \bar{\ell}_1 \times \bar{\ell}_2 = 1).$$

АЧХ цифрового рекурсивного фильтра второго порядка (рис. 6.52, *б*) является произведением рассмотренных АЧХ  $|H_1(F)|$  и  $|H_2(F)|$ :

$$|H(F)| = |H_1(F)| \times |H_2(F)|.$$

Из анализа рис. 6.52, *б* также следует, что рекурсивная часть ЦГФП служит для выравнивания результирующей АЧХ в полосе прозрачности (пропускания) цифрового фильтра. Выбором весовых коэффициентов  $\epsilon_1$  и  $\epsilon_2$  можно «сгладить» коэффициент передачи фильтра в полосе пропускания. Включение различных фильтров и подбор коэффициентов позволяют создавать устройства СДЦ с заданной глубиной зоны режекции ПП. Как правило, коэффициенты  $a_0, a_1, \dots, a_m; \epsilon_1, \epsilon_2, \dots, \epsilon_N$  не регулируют при эксплуатации (см. выражение (6.52)), а хранят в устройстве памяти несколько их фиксированных значений, переключаемых при изменении режима работы устройства СДЦ в зависимости от помеховой обстановки.

Недостатком рассмотренных режекторных цифровых фильтров (или ЦГФП) является невозможность их самонастройки в зависимости от изме-

нения характеристик помеховых колебаний (особенно доплеровской частоты ПП).

Для повышения эффективности защиты от ПП используют самонастраивающиеся на параметры ПП цифровые устройства СДЦ. Самонастройка может производиться:

автоматическим подбором весовых коэффициентов ЦГФП с помощью, например, корреляционных обратных связей;

измерением и предварительной компенсацией средней доплеровской частоты помеховых колебаний (рис. 6.53).

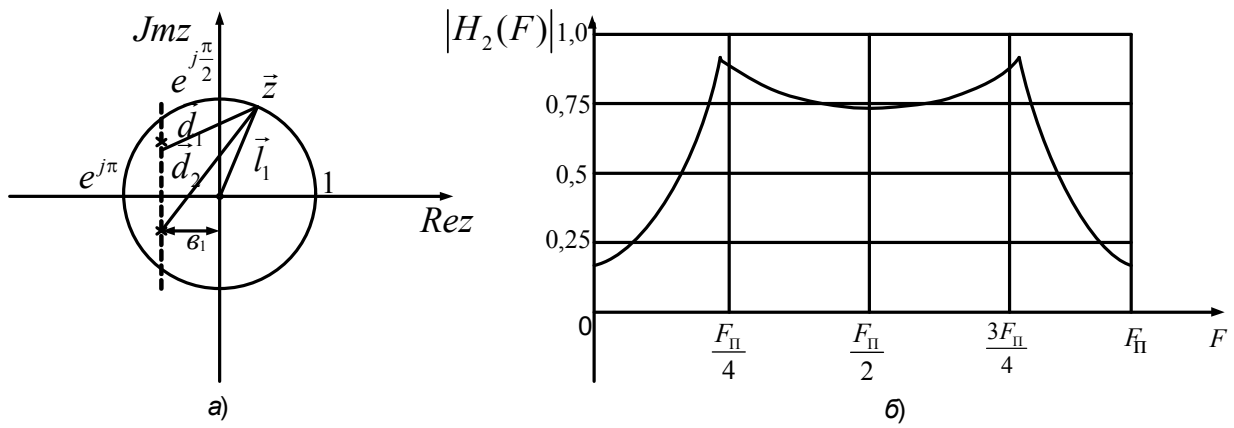


Рис. 6.52. Положение нулей и полюсов (а) передаточной функции  $H_2(z)$  и АЧХ рекурсивной части цифрового фильтра (б)

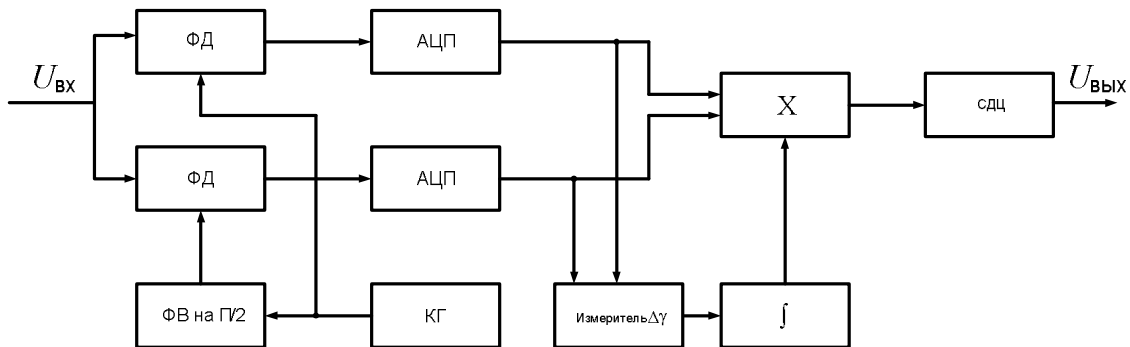


Рис. 6.53. Структурная схема устройства СДЦ с автоматической компенсацией средней скорости движения пассивной помехи

В устройстве (рис. 6.53) измерение межпериодных сдвигов помехи осуществляется на видеочастоте после схем АЦП. Затем измеренные значения сдвигов фаз компенсируют межпериодные сдвиги фаз помеховых колебаний, чем увеличивается эффективность системы СДЦ с цифровым гребенчатым фильтром подавления.

#### 6.5.4. ЦИФРОВАЯ СИСТЕМА СДЦ С ОБРАБОТКОЙ СИГНАЛОВ В ЧАСТОТНОЙ ОБЛАСТИ

Когерентная обработка сигналов при цифровой фильтрации в частотной области аналогична корреляционно-фильтровой аналоговой обработке и обеспечивается путем создания ряда смежных цифровых УФ. Обработка сигналов в частотной области бывает в ряде случаев более целесообразной, чем во временной области. Это связано, во-первых, с облегчением задачи синтеза ЦГФП с заданными частотными характеристиками (поскольку сигналы в каждом частотном канале обрабатываются независимо друг от друга) и, во-вторых, с упрощением технической реализации цифровых фильтров.

Дискретные значения принимаемого колебания преобразуются в частотную область путем использования дискретного преобразования Фурье (ДПФ) или быстрого преобразования Фурье (БПФ). Для каждого числа  $N$  выборок входного сигнала  $x(n)$  ДПФ определяется соотношением:

$$\dot{S}_k = \sum_{n=0}^{N-1} x(n) e^{-j \frac{2\pi nk}{N}} ; k = 0, 1, 2, \dots, N-1,$$

где  $\dot{S}_k$  – комплексная амплитуда спектра  $k$ -й частоты, выбранной в соответствии с теоремой Котельникова через частотные интервалы  $\Delta F = 1/NT$ .

Таким образом, для определения  $k$ -й спектральной составляющей необходимо в каждом периоде следования в каждой дискрете дальности входную реализацию умножить на оператор поворота и сложить с ранее полученными значениями. Всего необходимо произвести  $N$  комплексных умножений. Такое же количество умножений требует произвести расчет другой спектральной составляющей. Поскольку всего спектральных составляющих  $N$  (количество накапливаемых сигналов), то для реализации ДПФ необходимо выполнить  $N^2$  комплексных умножений в реальном масштабе времени.

Использование БПФ позволяет существенно уменьшить объем вычислительных операций при разложении принятых сигналов на спектральные составляющие. Суть БПФ состоит в том, что только часть промежуточных вычислений используется для определения всех спектральных составляющих. Наиболее часто БПФ применяется в случаях, когда число когерентно накапливаемых импульсов может быть представлено целочисленной степенью основания два, т. е.  $N = 2^m$ . На практике в РЛС РТВ применяют 8, 16, 32 и 64-импульсное БПФ. Число операций комплексного умножения составляет при этом примерно  $M \log_2 N$ .

Процедуру выполнения операций БПФ, которая используется в РЛС 19Ж6, рассмотрим на примере 8 импульсов.

Запишем комплексную амплитуду  $n$ -го импульса накапливаемой пачки в виде

$$\dot{U}_n = U_n e^{j[(n-1)\varphi_c + \varphi_0]}, \quad n = 1, 2, \dots, 8. \quad (6.55)$$

Здесь  $U_n$  – амплитуда накапливаемого импульса;

$\varphi_c$  – начальная фаза первого импульса, которую для упрощения записи в дальнейшем полагаем равной нулю;

$\varphi_c$  – регулируемое межпериодное изменение фазы сигнала,  $\varphi_c = \Omega_d T = 2\pi F_d T$ ,

где  $T$  – период следования сигналов.

Для когерентного сложения сигналов необходимо в каждом последующем периоде поворачивать вектор сигнала на угол (по фазе), равный межпериодному сдвигу фаз  $\varphi_c$ . Оператор поворота при показательной форме записи имеет вид  $e^{-j(n-1)\varphi_k}$ , где  $\varphi_k = K \times 2\pi/N$  – угол поворота фазы сигнала в  $k$ -м фильтре. Для 8-импульсного БПФ угол поворота

$$\varphi_k = (n-1)2\pi/8 = (k-1)\pi/4, \quad k = 1, 2, 3, \dots, 8.$$

Тогда результат накопления импульсов в  $k$ -м фильтре можно представить в виде

$$S_k = \left| \sum_{n=1}^N U_n e^{j(n-1)\varphi_c} e^{-j(n-1)\varphi_k} \right|, \quad k, n = 1, 2, 3, \dots, 8. \quad (6.56)$$

Поскольку обработка сигналов производится на видеочастоте, то преобразуем выражение (6.56) таким образом, чтобы операции над комплексными величинами можно было заменить эквивалентными им операциями над действительными числами в квадратурных составляющих (при цифровой обработке это будут коды квадратурных составляющих видеосигналов приемной системы РЛС). Для реализации этого используем тригонометрическую форму записи комплексных чисел:

$$U_n = U_n e^{j(n-1)\varphi_c} = U_n \cos(n-1)\varphi_c + jU_n \sin(n-1)\varphi_c = x_n + jy_n,$$

где  $x_n = U_n \cos(n-1)\varphi_c$ ;  $y_n = U_n \sin(n-1)\varphi_c$  – выходные значения квадратурных каналов приемной системы. Тогда выражение для модуля  $k$ -й спектральной составляющей  $\left| \dot{S}_k \right|$  представляется в виде

$$\begin{aligned}
 |\dot{S}_k| = S_k &= \left| \sum_{n=1}^N [x_n \cos(n-1)\varphi_k + y_n \sin(n-1)\varphi_k] - j \sum_{n=1}^N [x_n \sin(n-1)\varphi_k - y_n \cos(n-1)\varphi_k] \right| = \\
 &= |X_k - jY_k| = \sqrt{X_k^2 + Y_k^2}, \quad (6.57)
 \end{aligned}$$

где  $x_k, y_k$  – вещественная (реальная) и мнимая части накопленной суммы комплексных сигналов.

Таким образом, из выражения (6.57) следует, что накопление сигналов в  $k$ -м цифровом доплеровском фильтре заключается в умножении входных сигналов АЦП квадратурных каналов на коэффициент поворота фазы  $\cos(n-1)\varphi_k$ ,  $\sin(n-1)\varphi_k$ , раздельном вычислении действительной и мнимой частей комплексной суммы и взятии ее модуля.

Коэффициенты поворота могут быть вычислены заранее для каждого фильтра и каждого импульса пачки накапливаемых сигналов. В частности, для  $N = 8$  углы поворота могут принимать значения  $\pi/4$ . В РЛС 19Ж6 принято считать, что если межпериодный сдвиг фаз сигналов лежит в пределах  $(-180 \dots +180^\circ)$  и кратных им, то углы поворота  $\varphi_k$  для различных фильтров принимают следующие значения:  $-135$ ;  $-90$ ;  $-45$ ;  $0$ ;  $+45$ ;  $+90$ ;  $+135$ ;  $+180^\circ$ .

По абсолютной величине коэффициенты поворота принимают значения  $0,1$  и  $0,707$ . Коэффициенты поворота в разных доплеровских фильтрах имеют одинаковые значения (по абсолютной величине) потому, что число накапливаемых импульсов представляется степенью числа два:  $N = 2^m$  ( $N = 2^3 (= 8)$ ) – табл. 6.2.

Таблица 6.2

Зависимость угла и коэффициентов поворота от номера фильтра

Номер фильтра ( $k$ )	0	1	2	3	4	5	6	7
Угол поворота $\varphi_k$	$0^\circ$	$45^\circ$	$90^\circ$	$135^\circ$	$180^\circ$	$-135^\circ$	$-90^\circ$	$-45^\circ$
$\cos \varphi_k$	1	0,707	0	-0,707	-1	-0,707	0	0,707
$\sin \varphi_k$	0	0,707	1	0,707	0	-0,707	-1	-0,707

Для вычисления значений  $x_k$  и  $y_k$  в любом фильтре в любом периоде следования сигналов достаточно иметь значения  $x_n, y_n$ ,  $0,707(x_n + y_n)$  и  $0,707(x_n - y_n)$ , т. е. в каждом периоде достаточно выполнить две операции умножения и две – сложения.

Возможности фазовых цифровых фильтров (как и аналоговых фазовых фильтров) удобно оценивать, используя их амплитудно-фазовые характеристики (АФХ).



Нормированную АФХ  $k$ -го фильтра, характеризующую зависимость амплитуды сигнала на выходе фильтра от межпериодного сдвига фаз обрабатываемых сигналов, можно получить из соотношения (6.63) с учетом следующих допущений: амплитуда  $U_n$  всех импульсов на входах цифровых фильтров постоянная и равна  $U_n = 1$ ; межпериодный сдвиг фаз  $\varphi_k$  изменяется в пределах от  $-180^\circ$  до  $+180^\circ$ .

С учетом сказанного выше можно записать

$$\begin{aligned}
 K_{\text{НК}}(\varphi_c - \varphi_k) &= \frac{S_k(\varphi_c - \varphi_k)}{S_k(\varphi_k)} = \frac{\left| \sum_{n=1}^N U_n \times e^{j(n-1)(\varphi_c - \varphi_k)} \right|}{\left| \sum_{n=1}^N U_n \times e^{j(n-1)\varphi_k} \right|} = \frac{1}{N} \left| \sum_{n=1}^N U_n \times e^{j(n-1)(\varphi_c - \varphi_k)} \right| = \\
 &= \frac{1}{N} \left| \frac{e^{jN(\varphi_c - \varphi_k)} - 1}{e^{j(\varphi_c - \varphi_k)} - 1} \right| = \frac{1}{N} \left| \frac{e^{j\frac{N}{2}(\varphi_c - \varphi_k)} \times \left[ e^{j\frac{N}{2}(\varphi_c - \varphi_k)} - e^{-j\frac{N}{2}(\varphi_c - \varphi_k)} \right]}{e^{j\frac{1}{2}(\varphi_c - \varphi_k)} \times \left[ e^{j\frac{1}{2}(\varphi_c - \varphi_k)} - e^{-j\frac{1}{2}(\varphi_c - \varphi_k)} \right]} \right| = \\
 &= \frac{1}{N} \left| \frac{\sin \frac{N}{2}(\varphi_c - \varphi_k)}{\sin \frac{1}{2}(\varphi_c - \varphi_k)} \right| \quad (6.58)
 \end{aligned}$$

При выводе формулы (6.58) использовались следующие математические соотношения:

$$|e^{\pm jx}| = 1, \quad \sin x = \frac{e^{jx} - e^{-jx}}{2j} \text{ и значение суммы геометрической прогрессии}$$

$$\begin{aligned}
 S &= \frac{\beta^N - 1}{\beta - 1} \beta = e^{j(\varphi_c - \varphi_k)} K_{\text{НК}}(\varphi_6 = 90^\circ U_{\text{вых.к}} = \left| \sum_{n=1}^N K_n U_n e^{j(n-1)\varphi_c - j(n-1)\varphi_k} \right| F = \\
 &= e^{\frac{U_0^2}{2\sigma_u^2}} U_0 U_0 / \sigma_u U_{\text{вх}} = 1, U_y P_{\text{обн}}; \quad S = \frac{\beta^N - 1}{\beta - 1} \text{ со знаменателем } \beta = e^{j(\varphi_c - \varphi_k)}. \text{ В случае}
 \end{aligned}$$

$N = 8$  нормированная АФХ  $k$ -го фильтра имеет вид

$$K_{\text{НК}}(\varphi_c - \varphi_k) = \frac{1}{8} \left| \frac{\sin 4(\varphi_c - \varphi_k)}{\sin \frac{1}{2}(\varphi_c - \varphi_k)} \right|. \quad (6.59)$$

Здесь  $\varphi_k$  принимает значения, указанные в табл. 6.2. Вид семейства АФХ фильтров для  $N = 8$  представлен на рис. 6.54. Изображенная форма АФХ получается посредством графического нахождения суммы векторов сигналов с различными межпериодным сдвигом фаз (рис. 6.55, 6.56).

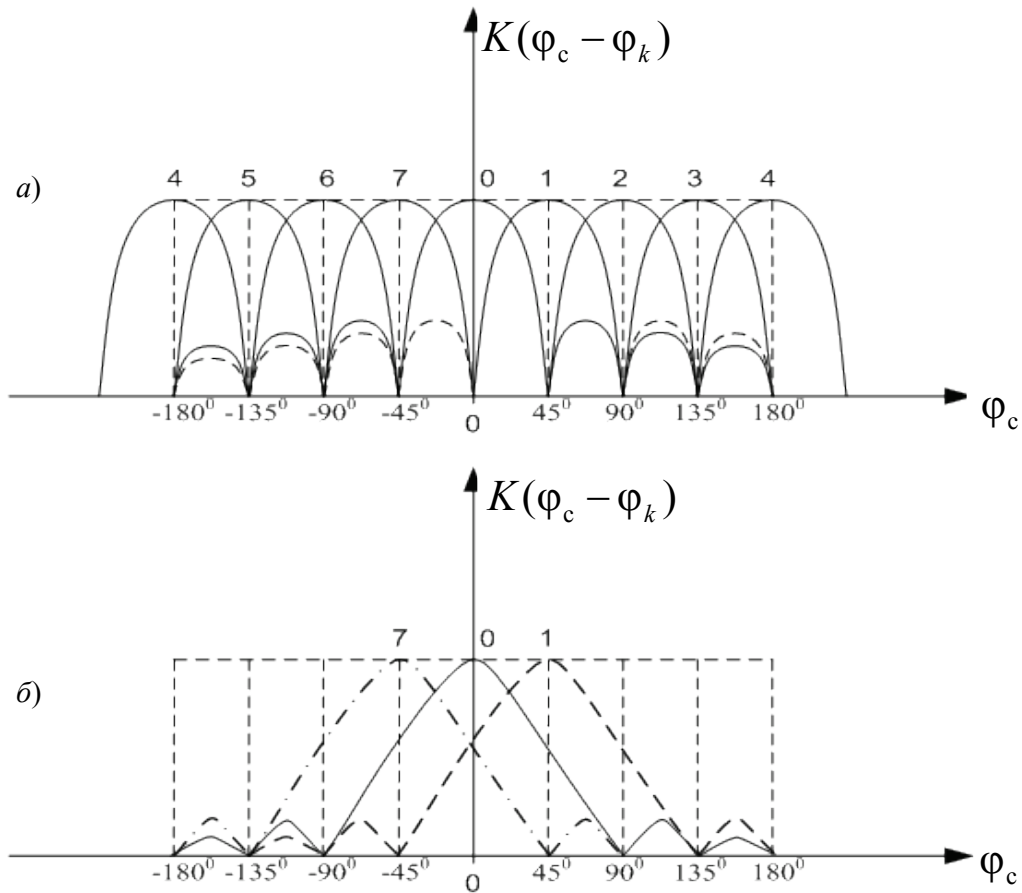


Рис. 6.54. АФХ фильтров без весовой обработки (а) и с весовой обработкой (б)

Проанализируем, например, АФХ нулевого фильтра (рис. 6.55).

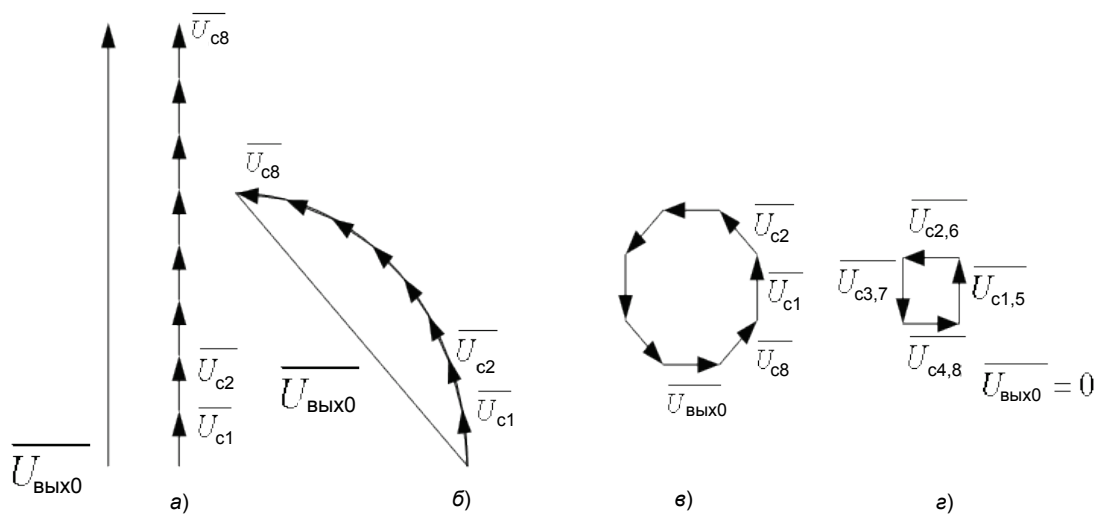


Рис. 6.55. Векторные диаграммы, иллюстрирующие принцип когерентного накопления сигналов в нулевом фильтре при: а  $\varphi_c = 0^\circ$ ; б  $0^\circ < \varphi_c < 45^\circ$ ; в  $\varphi_c = 45^\circ$ ; г  $\varphi_c = 90^\circ$

В фильтре производится сложение импульсов пачки без предварительного поворота их фазы ( $\varphi_k = 0^\circ$ ). При сложении сигналов с амплитудой  $U_c$ , не имеющих межпериодного сдвига фаз ( $\varphi_c = 0^\circ$ ), амплитуда выходного сигнала будет равна  $8U_c$ , т. е. максимальна (рис. 6.55а). В случае некоторого межпериодного сдвига фаз  $0^\circ < \varphi_c < 45^\circ$  амплитуда выходного сигнала фильтра уменьшится по сравнению со случаем  $\varphi_c = 0^\circ$  и тем сильнее, чем ближе  $\varphi_c$  к  $45^\circ$  (рис. 6.55б). При  $\varphi_c = 45^\circ$  сумма векторов 8 сигналов образует замкнутую фигуру (правильный восьмиугольник) и  $U_{\text{вых0}} = 0$  (рис. 6.55в). Для  $\varphi_c = 90^\circ$  совокупность из 8 векторов сигналов образует два накладываются друг на друга квадрата (рис. 6.55г). Аналогичным образом можно убедиться в равенстве нулю суммы сигналов в нулевом фильтре при  $\varphi_c = 135^\circ, 180^\circ$ , а также  $-45^\circ, -90^\circ, -135^\circ$  и т. д.

При других значениях сдвигов фаз  $\varphi_c$  в интервалах между указанными углами сумма векторов сигналов не образует замкнутую фигуру и, следовательно, не равна нулю. Это свидетельствует о наличии у АФХ фильтра побочных максимумов. Их уровень у функции (6.58) и, в частности (6.59), велик и составляет около 22 % (минус 13 дБ). АФХ других фильтров будут отличаться от АФХ нулевого фильтра только смещением по оси  $\varphi_c$  (рис. 6.54а). Однако для достижения максимума суммы сигналов на выходе  $k$ -го (ненулевого) фильтра необходимо предварительно (перед накоплением) «поворачивать» по фазе принятый сигнал (например, рис. 6.56, а, б, для 7-го фильтра).

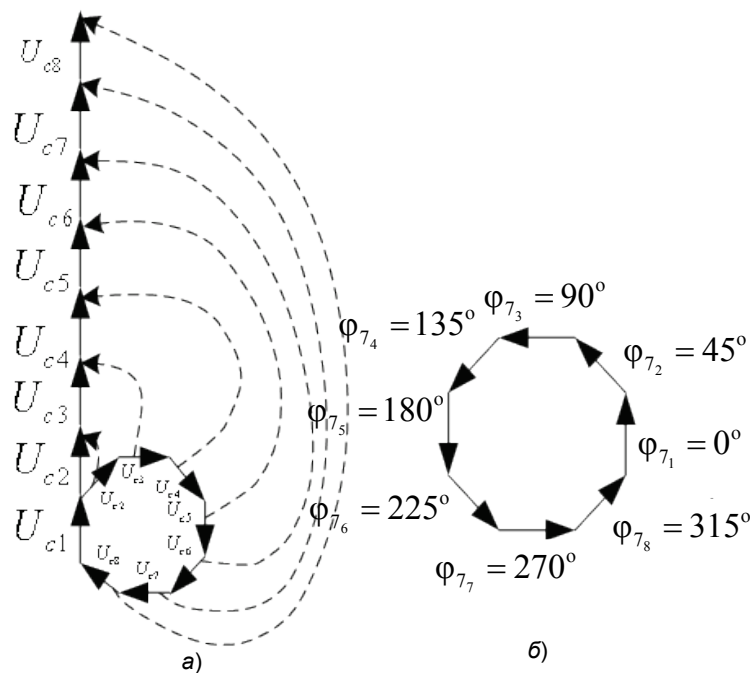


Рис. 6.56. Векторные диаграммы, иллюстрирующие процесс накопления сигнала в 7-м фильтре: а – векторы сигнала; б – оператор поворота фазы в 7-м фильтре

Большой уровень боковых лепестков АФХ фильтров является их существенным недостатком, так как ухудшает качество накопления сигналов и, особенно, подавления ПП. Для уменьшения уровня боковых лепестков АФХ производится весовая обработка сигналов при когерентном суммировании (умножение последовательности импульсов на весовые коэффициенты  $K_n$  )

$$U_{\text{вых.к}} = \left| \sum_{n=1}^N K_n U_n e^{j(n-1)\varphi_c - j(n-1)\varphi_k} \right| \quad k, n = \overline{1, 8}.$$

Весовые коэффициенты  $K_n$  выбраны вариационным методом таким образом, чтобы обеспечить уменьшение боковых лепестков до заданного уровня при приемлемом расширении главного лепестка.

В частности, в РЛС 19Ж6 весовые коэффициенты имеют следующие значения:  $K_1 = K_8 = 0,15234375$ ;  $K_2 = K_7 = 0,400390625$ ;  $K_3 = K_6 = 0,751953125$ ;  $K_4 = K_5 = 1$ . Примерный вид АФХ доплеровских фильтров с весовой обработкой изображен на рис. 6.54б.

За счет сглаживания обрабатываемой пачки импульсов уровень боковых лепестков АФХ фильтров уменьшается, но вместе с тем происходит расширение главных лепестков, что увеличивает взаимное перекрытие АФХ соседних фильтров. Например, нормированные АФХ первого и седьмого фильтров пересекаются с осью ординат на уровне  $K_0$  (рис. 6.54б). Это значит, что отражения от местных предметов вызовут отклик в первом и седьмом фильтрах, равный  $K_0$  от значения их амплитуды в нулевом фильтре. Для подавления отражений от местных предметов, накапливаемых главными лепестками АФХ первого и седьмого фильтров, после вычисления модульных значений сигналов производится вычитание половины модульного значения сигнала нулевого фильтра из модульных значений сигналов первого и седьмого фильтров.

Подавление отражений от местных предметов, накапливаемых боковыми лепестками АФХ других фильтров, производится также вычитанием  $1/256$  части модульного значения сигнала нулевого фильтра из модульных значений сигналов других фильтров.

Структурная схема цифровой корреляционно-фильтровой обработки сигналов на примере РЛС 19Ж6 приведена на рис. 6.57.

Цифровой последовательный код принимаемых сигналов в двух квадратурных каналах с АЦП поступает на ряд параллельных ключей, управляемых импульсами с генератора импульсов строба. Количество ключей соответствует числу каналов дальности. Каждый канал дальности имеет одинаковую структуру. Поскольку на процедуру обработки сигнала может быть выделено, в принципе, не более периода следования, то в преобразователе кода последовательный код преобразуется в параллельный десятиразрядный код с выделением знакового разряда.

В арифметическом устройстве для каждой  $n$ -й выборки сигнала готовится сумма  $(\pm \sum)$  и разность  $(\pm \Delta)$  его квадратурных составляющих. В умножителе производится умножение квадратурных составляющих  $\pm X_n, \pm Y_n$  их суммы  $(\pm \sum)$  и разности  $(\pm \Delta)$  на сглаживающие весовые коэффициенты  $K_n$  и, кроме того, сумма и разность умножаются на коэффициент поворота  $0,707$ .

Каждый доплеровский фильтр содержит коммутатор и накопитель. Коммутатор обеспечивает в зависимости от номера фильтра в каждом периоде следования поступление значений  $\pm X_n, \pm Y_n$  или их суммы  $(\pm \sum)$ , или разности  $\pm \Delta$ . Например, на нулевой фильтр в каждом периоде следования поступают только составляющие сигнала  $X_n$  и  $Y_n$ , так как в этом фильтре предварительного поворота сигнала перед суммированием не требуется (рис. 6.58, а).

Для подтверждения сказанного выше обратимся к формуле (6.57) – здесь  $\varphi_0 = 0^\circ$ :

$$\dot{S}_0 = \dot{U}_{c_0} = (X_1 + jY_1) + (X_2 + jY_2) + (X_3 + jY_3) + (X_4 + jY_4) + (X_5 + jY_5) + (X_6 + jY_6) + (X_7 + jY_7) + (X_8 + jY_8).$$

Например, для седьмого фильтра  $\varphi_7 = 45^\circ$  и

$$\dot{S}_7 = \dot{U}_{c_7} = (X_1 + jY_1) + [0,7(X_2 + jY_2) - 0,7(X_2 - jY_2)] + (-X_3 + jY_3) + [0,7(-X_4 + jY_4) - 0,7(X_4 + jY_4)] + (-X_5 - jY_5) + [0,7(-X_6 - jY_6) - 0,7(-X_6 + jY_6)] + (X_7 - jY_7) + [0,7(X_8 - jY_8) - 0,7(-X_8 - jY_8)];$$

а для шестого фильтра  $\varphi_6 = 90^\circ$

$$\dot{S}_6 = \dot{U}_{c_6} = (X_1 + jY_1) + (-X_2 + jY_2) + (-X_3 - jY_3) + (X_4 - jY_4) + (X_5 + jY_5) + (-X_6 + jY_6) + (-X_7 - jY_7) + (X_8 - jY_8)$$

Заметим, что для упрощения записи последних выражений не учитывались сглаживающие коэффициенты  $K_n$ .

Векторная диаграмма, иллюстрирующая процесс накопления сигнала в шестом фильтре, представлена на рис. 6.58, б (для  $n = 1, 4$ ). Для оставшихся четырех сигналов процесс повторяется. Таким образом, для каждого доплеровского фильтра определен свой алгоритм работы коммутатора в соответствии с выражением (6.57).

Накопитель суммирует поступающие с коммутатора сигналы в течение восьми периодов следования. Далее накопленная сумма сигналов фильтров  $N1 \dots N7$  поступает в ЗУ для хранения на время, необходимое для последующих вычислительных операций.

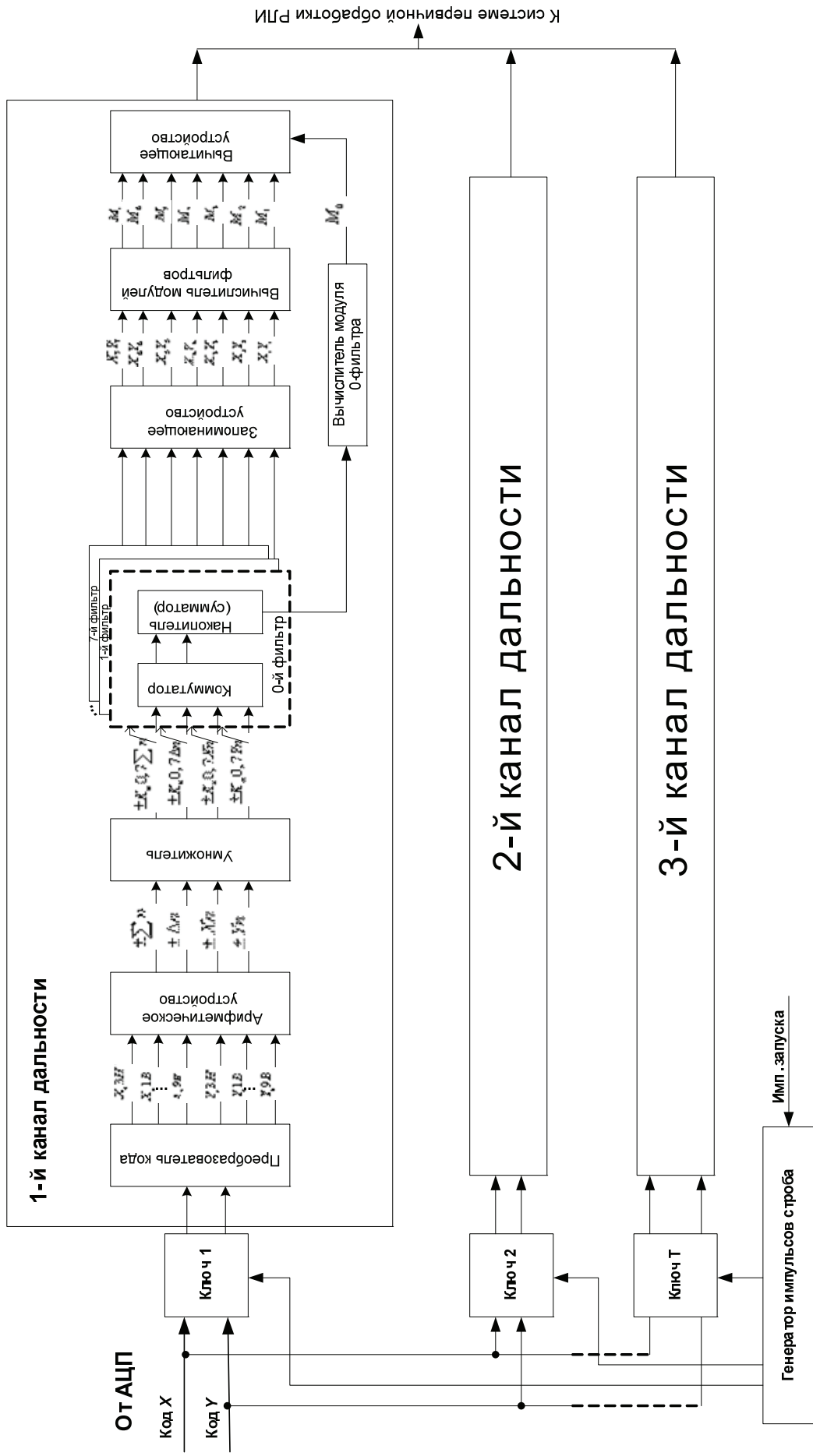


Рис. 6.57. Структурная схема цифровой корреляционно-фильтровой обработки сигналов

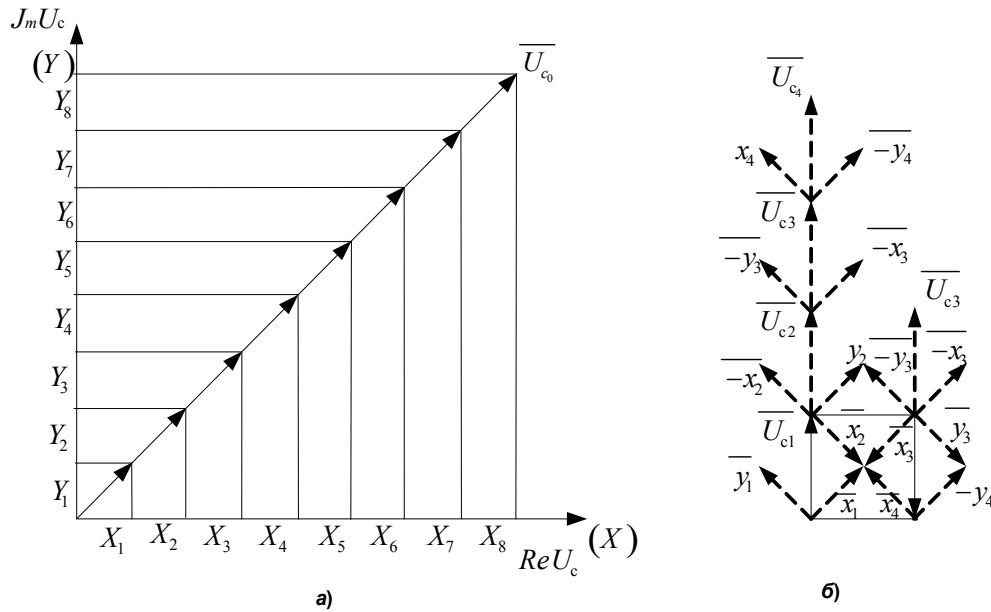


Рис. 6.58. Векторные диаграммы, иллюстрирующие процедуры накопления сигналов в нулевом (а) и шестом (б) фильтрах

Процедура вычисления модуля накопленных отдельно реальной и мнимой частей сигнала  $M_k = \sqrt{X_k^2 + Y_k^2}$  в цифровой форме представляет определенные трудности. Поэтому на практике используется следующий алгоритм вычисления модулей:

$$\begin{aligned}
 M_k &= X_k + \frac{1}{2} Y_k, \text{ если } X_k \geq Y_k; \\
 Y_k &= Y_k + \frac{1}{2} X_k, \text{ если } Y_k \geq X.
 \end{aligned}
 \tag{6.60}$$

В вычитающем устройстве из модульных значений первого ( $M_1$ ) и седьмого ( $M_7$ ) фильтров вычитается половина модульного значения ( $M_0$ ) сигнала нулевого фильтра и ( $1/256 M_0$ ) из модулей сигналов остальных фильтров.

Далее сигналы поочередно с каналов дальности поступают на систему первичной обработки РЛИ.

В целях борьбы со «слепыми» скоростями движения целей в РЛС предусмотрена вобуляция периода следования зондирующих сигналов. В частности, в РЛС 19Ж6 предусмотрено четыре различных периода на восемь ПП.

Таким образом, многоканальные по дальности и скорости цифровые фильтры позволяют создавать устройства с СДЦ практически с любыми АЧХ и успешно решать задачу выделения сигнала на фоне ПП.

## 6.6. ПРИНЦИПЫ ПОСТРОЕНИЯ УСТРОЙСТВ СТАБИЛИЗАЦИИ УРОВНЯ ЛОЖНЫХ ТРЕВОГ

### 6.6.1. ФОРМИРОВАНИЕ АДАПТИВНОГО ПОРОГА ОБНАРУЖЕНИЯ

Цифровая обработка радиолокационных сигналов позволила автоматизировать процесс обнаружения полезных сигналов и измерения координат целей.

Задачи синтеза оптимальных обнаружителей решаются в предположении, что параметры распределения помех и сигналов заранее (априорно) известны. Поэтому оптимальные обнаружители сигналов имеют наилучшие характеристики только для тех условий, которые были приняты при их синтезе. Изменение этих условий приводит к снижению показателей качества обнаружения (например, уменьшению вероятности правильного обнаружения  $D$  или увеличению вероятности ложной тревоги  $F$ ). На практике полное априорное описание условий обнаружения сигналов невозможно, поэтому обнаружение эхо-сигналов связано с неопределенностью статистических характеристик сигналов и помех. Например, переход РЛС на другую несущую частоту, изменение угломестной ориентации ДНА, воздействие преднамеренных и непреднамеренных помех, а также другие факторы вызывают существенное изменение шумового фона (в частности, нестабильности уровней квантования сигнала). Полезный сигнал также нельзя считать полностью известным, так как его параметры зависят от среды распространения, свойств объекта и стабильности РПУ РЛС.

Отсюда следует, что в РЛС для автоматического обнаружения сигналов необходимо использовать устройства, способные преодолевать априорную неопределенность и обеспечивать заданные показатели качества обнаружения независимо от условий функционирования. На практике ставится задача обеспечить устойчивость не всех, а только наиболее важных показателей качества или, чаще, только одного из них – вероятности ложных тревог  $F$ . При этом говорят об устройствах автоматического обнаружения со стабилизацией вероятности ложных тревог.

Различают параметрическую и непараметрическую неопределенность в зависимости от имеющейся априорной информации о сигналах и помехах. В первом случае считаются известными плотности вероятности распределения выборок как при наличии помех, так и при отсутствии полезного сигнала, а неизвестными – лишь некоторые параметры этих функций. Во втором случае обычно неизвестен вид функции распределения сигналов и помех как при наличии, так и при отсутствии сигнала.

Для преодоления априорной неопределенности применяются различные методы адаптации, которые в радиолокационных системах означают обучение устройства обнаружения на основе наблюдаемого на его входе процесса с последующим изменением параметров или даже структу-



ры этого обнаружителя таким образом, чтобы обеспечить заданные показатели обнаружения.

Рассмотрим устройства обнаружения, обеспечивающие стабилизацию вероятности ложных тревог в условиях параметрической неопределенности.

В параметрических обнаружителях оценка параметра распределения шума  $\lambda$  (под шумом здесь и далее будем понимать собственные шумы приемного устройства и остатки некомпенсированных помех) осуществляется по некоторой выборке из  $N$  амплитуд, получаемых на выходах элементов разрешения, находящихся вблизи канализируемого элемента разрешения. В известной литературе эту выборку называют «окном». После нахождения параметра  $\lambda$  решается задача обнаружения.

Уровень ложной тревоги определяется известным выражением:

$$F = e^{-\frac{U_0^2}{2\sigma_{\text{ш}}^2}}, \quad (6.61)$$

где  $U_0$  – порог обнаружения;

$\sigma_{\text{ш}}^2$  – среднее квадратическое значение шума на выходе линейной части приемника.

Под ложной тревогой понимается факт превышения порога обнаружения выбросами шума в одном разрешаемом объеме зоны обнаружения. Вероятностью ложной тревоги за обзор называют вероятность того, что шумовые выбросы на входе устройства сравнения с порогом хотя бы один раз за один цикл обзора превысят порог обнаружения. *Вероятность того, что шумовые выбросы на входе порогового устройства хотя бы один раз за  $t$  циклов обзора превысят порог обнаружения, называется интегральной вероятностью ложной тревоги.*

Отношение  $U_0/\sigma_{\text{ш}}$  в формуле (6.61) называется нормированным порогом обнаружения. Небольшое изменение нормированного порога приводит к значительным изменениям вероятности ложной тревоги. Так, увеличение  $U_0/\sigma_{\text{ш}}$  на 1 дБ (в 1,25 раза) приводит к уменьшению вероятности ложной тревоги  $F$  в 10 раз.

Для стабилизации уровня ложных тревог необходимо обеспечить постоянство значения нормированного порога обнаружения. Возможны два подхода в решении названной задачи. В первом случае проводится оценка уровня шума и собственно меняется уровень порога обнаружения – формируется адаптивный порог обнаружения – фиксированный, а во втором для стабилизации уровня ложных тревог необходимо поддерживать постоянным уровень шума на выходе приемника.

Формирование адаптивного порога обнаружения поясняется с помощью устройства, упрощенная структурная схема которого приводится на рис. 6.59.

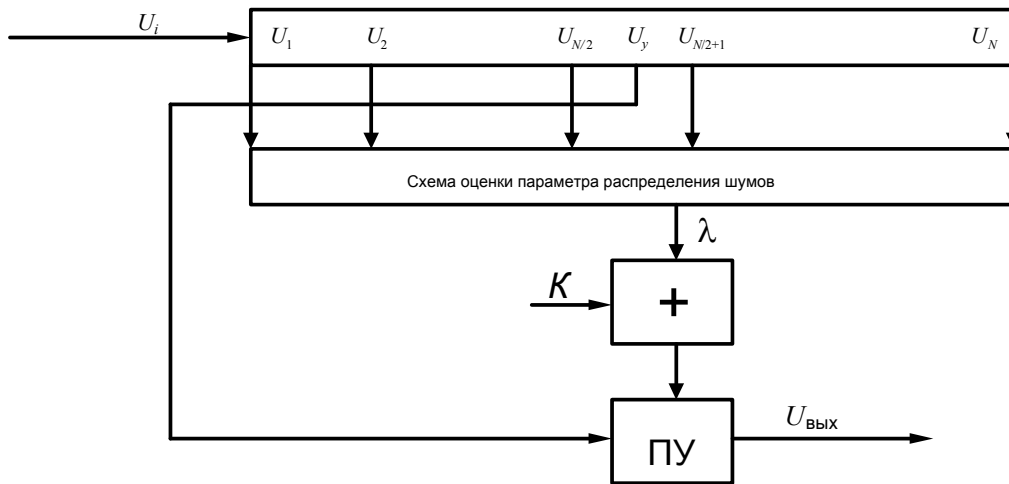


Рис. 6.59. Структурная схема устройства формирования адаптивного порога обнаружения

На вход устройства поступают сигналы  $U_i$ , выделенные в элементах разрешения. В схеме рис. 6.59 порог обнаружения формируется способом «скользящего окна». В устройстве за один такт работы решается задача обнаружения для одного элемента разрешения, являющегося центральным в «окне», в котором выделен сигнал с амплитудой  $U_y$ . В следующем такте работы «окно» смещается по дистанции на одну позицию, вычисляется новая оценка  $\lambda$  и выставляется порог обнаружения для следующего элемента разрешения, являющегося центральным в «окне» в данном цикле.

Этот тип обнаружителя нельзя назвать оптимальным, так как его характеристики являются оптимальными лишь в том смысле, что вероятность обнаружения при  $N \rightarrow \infty$  асимптотически приближается к вероятности обнаружения идеального обнаружителя Неймана – Пирсона с полной априорной информацией.

Такой обнаружитель называют асимптотически стремящимся к оптимальному при неограниченном увеличении обучающей выборки, или квазиоптимальным.

## 6.6.2. УСТРОЙСТВО СТАБИЛИЗАЦИИ УРОВНЯ ЛОЖНЫХ ТРЕВОГ ПО ДАЛЬНОСТИ

### 6.6.2.1. Формирование порога обнаружения по методу «скользящего окна»

На практике в качестве оцениваемого параметра  $\lambda$  достаточно использовать, например, выборочную дисперсию  $D_U$  или (чаще всего) выборочное математическое ожидание  $M_U$  амплитуд сигналов в «окне». Поро-

говое напряжение  $U_n$  при этом рассчитывается как произведение оценки параметра распределения шума на некоторый пороговый множитель  $K$ , величина которого определяется из заданной вероятности ложной тревоги  $F$ .

Алгоритм обнаружения запишется в виде

$$U_{\text{вых}} = \begin{cases} 1, & U_y > U_n = M_U \times K, \\ 0, & U_y \leq U_n = M_U \times K, \end{cases} \quad (6.62)$$

где  $M_U = \frac{1}{N} \sum_{i=0}^N U_i$  – выборочное математическое ожидание.

«Скольльзящее окно» по дальности в каждом периоде следования реализуется (рис. 6.60) в пределах ширины ДНА РЛС по азимуту.

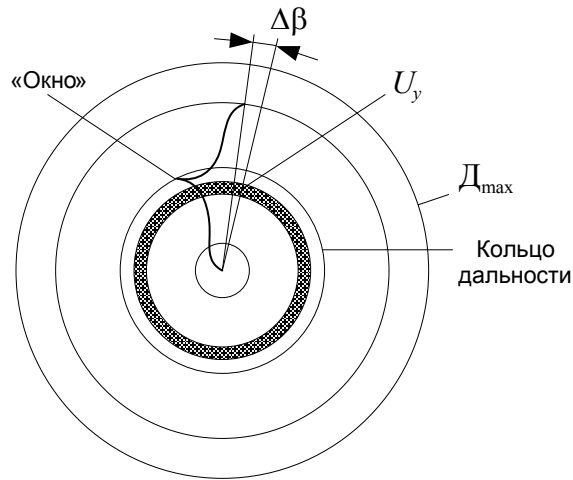


Рис. 6.60. Структура «скользящего окна» по дальности

Алгоритм (6.62) предполагает, что элементы выборки амплитуд  $U_i$  некоррелированы и однородны, что означает их принадлежность к одному закону распределения. В условиях неоднородности элементов обучающей выборки обнаружитель, формирующий порог обнаружения по выборочному среднему, теряет свою эффективность. Наличие в обучающей выборке помеховых сигналов или эхо-сигналов других целей приводит к смещению оценки  $M_U$  в алгоритме (6.62) и возникновению эффекта маскирования (рис. 6.61).

Справа и слева от цели на дальности, соответствующей половине «окна», порог обнаружения завышен, так как для формирования выборочного среднего используется и амплитуда эхо-сигнала от цели. В одноцелевой ситуации (рис. 6.61, а) это не имеет большого значения. В многоцелевой ситуации (рис. 6.69, б), если расстояние между целями равно половине

размера «окна» и более, пороговый сигнал формируется без участия соседних эхо-сигналов. Если же расстояние между целями менее половины «окна», сигнал от одной цели будет влиять на формирование порога обнаружения для другой цели и наоборот, что затрудняет обнаружение целей. Подобная ситуация возникает и при нахождении эхо-сигнала от цели вблизи границы скачкообразного изменения шумового фона (например, вблизи области помех).

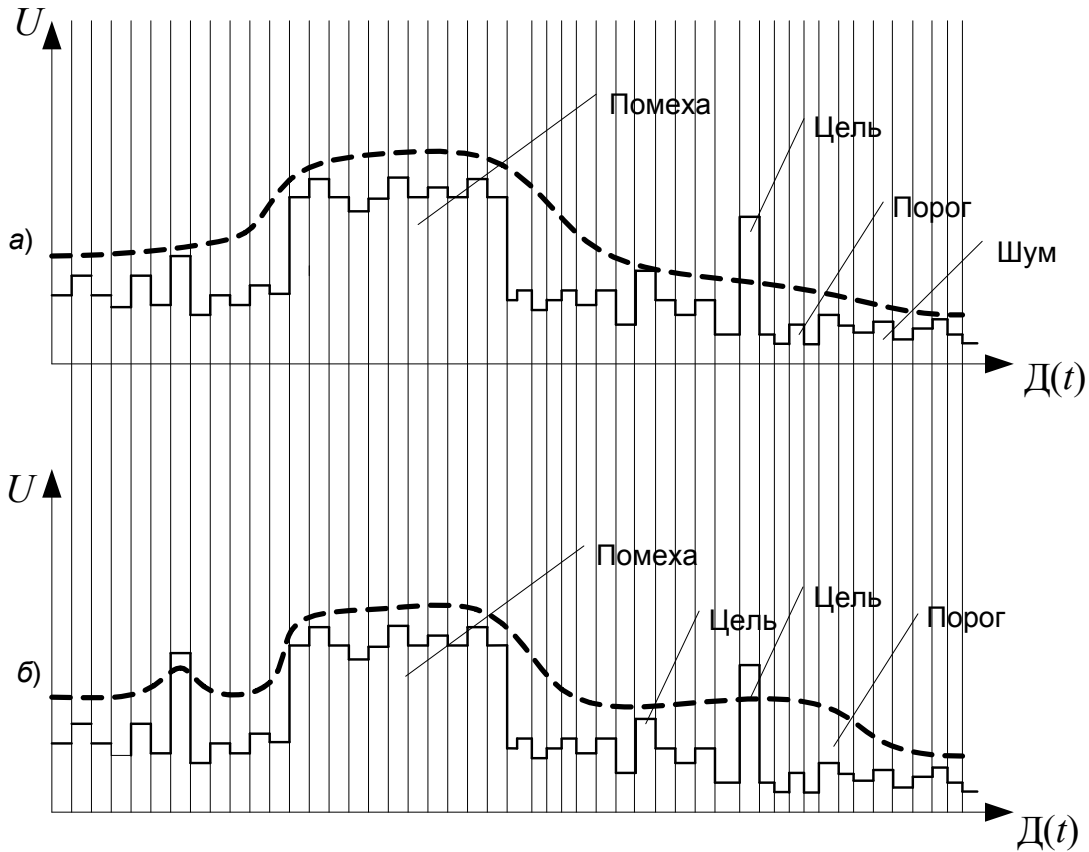


Рис. 6.61. Пояснение работы обнаружителя с адаптивным порогом, использующего в качестве оценки шумового фона выборочное среднее в условиях, когда шумовой фон неоднороден: *а* – при наличии одной цели; *б* – при наличии нескольких целей

Таким образом, адаптивные обнаружители, использующие в качестве оценки шумового фона выборочное среднее значений амплитуд в «окне», не обладают достаточной эффективностью в многоцелевой ситуации или при наличии на части «окна» помех, т. е. когда шумовой фон неоднороден и оценка его смещена. Для устранения этого недостатка (или снижения потерь) используются методы отбраковки «лишних» элементов входной выборки – винзорирование и усечение. При винзорировании элементы выборки меньше некоторого значения  $X$  заменяются на  $X$ , а элементы больше значения  $Y$  заменяются на  $Y$ .

### 6.6.2.2. Устройство стабилизации уровня ложных тревог по дальности с усечением выборки

Усечение выборки заключается в том, что в формировании порога участвуют не все элементы выборки, а лишь те из них, которые попадают в заданный интервал  $[a, b]$ , остальные элементы отбрасываются. Такой алгоритм используется, например, в обнаружителе РЛС 19Ж6, структурная схема которого приведена на рис. 6.62.

Принцип стабилизации уровня ложных тревог по дальности (СУЛТД) основан на оценке интенсивности входного процесса в соответствии со следующим алгоритмом:

$$8\bar{X}_d = \min \{ \max(4x_1, 4x_2), \max(4x_3, 4x_4) \} + \max \{ \min(4x_1, 4x_2), \min(4x_3, 4x_4) \}, \quad (6.70)$$

где  $8\bar{X}_d$  – средний уровень интенсивности помехи (шумового фона) вокруг сигнала анализируемой дискреты  $X_i$ ;

$4x_1, 4x_2$  – средний уровень интенсивности помех в 4 дискретах до анализируемого дискрета дальности  $X_i$ ;

$4x_3, 4x_4$  – средний уровень интенсивности помех в 4 дискретах после анализируемого дискрета дальности  $X_i$ .

Заметим, что напряжения двух дискрет дальности, непосредственно прилежащих к анализируемой дискрете  $X_i$ , в вычислении среднего значения не участвуют. Эта мера необходима для исключения участия сигнала от одной и той же цели в вычислении среднего значения и сравнении его (сигнала) с порогом, так как полезный эхо-сигнал может находиться в двух дискретах дальности одновременно.

Коды входных сигналов  $X$  поступают на цифровую линию задержки с отводами (рис. 6.62), например, сдвиговый регистр на 19 ячеек памяти.

Вычисление средних значений  $4x_1, 4x_2, 4x_3, 4x_4$  производится в сумматорах  $SM1...SM4$  с последующим сдвигом результата суммирования на два разряда вправо, что эквивалентно делению на 4.

Последующие схемы сравнения ( $CC(\max), CC(\min)$ ) в соответствии с алгоритмом (6.70) определяют минимальные и максимальные значения из  $4x_1, 4x_2, 4x_3, 4x_4$ . В результате сравнения из вычисления окончательного среднего значения  $8\bar{X}_d$  в сумматоре  $SM5$  (с делением на 2 также за счет сдвига результата на 1 разряд вправо) исключаются минимальное и максимальное значения.

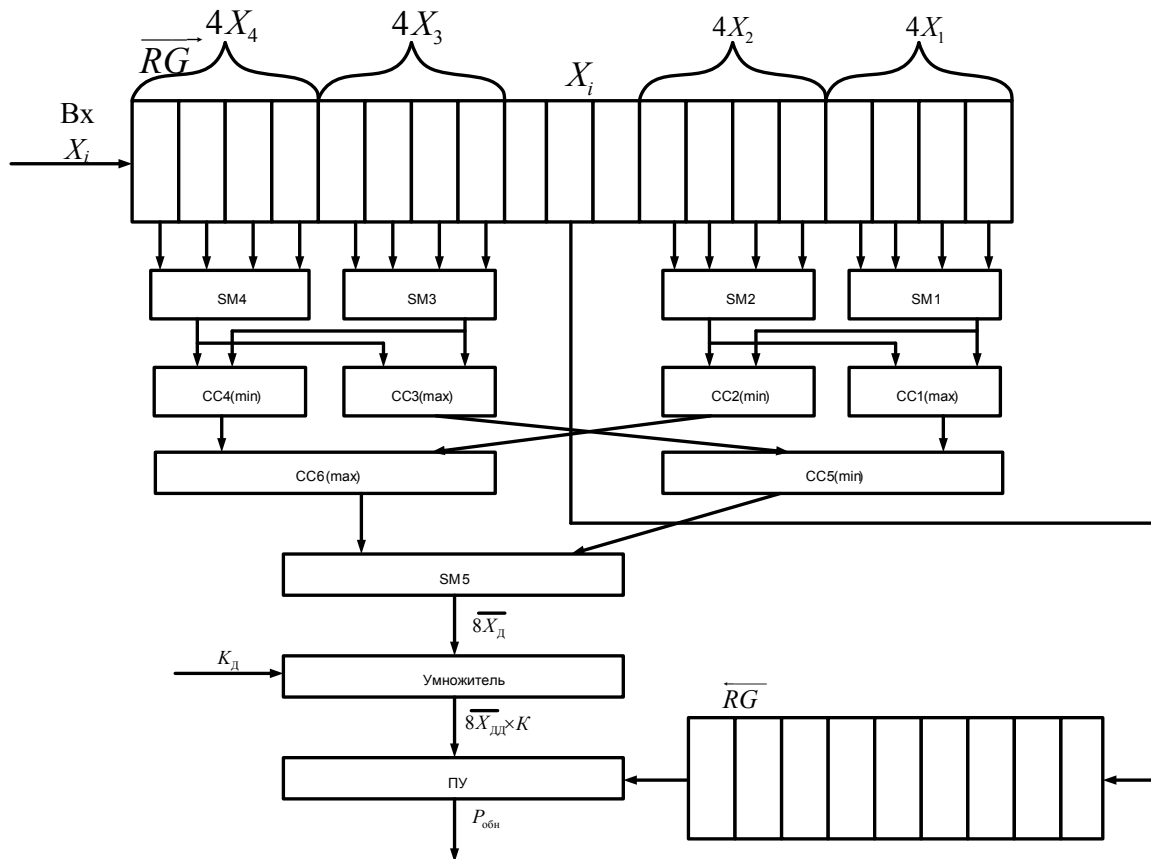


Рис. 6.62. Структурная схема адаптивного обнаружителя с усечением размеров скользящего окна

Таким образом, в результате усечения «скользящего окна» в вычислении выборочного среднего участвуют сигналы 8 дискрет дальности.

Далее полученное среднее  $8\bar{X}_д$  в умножителе умножается на коэффициент  $K_д$ , значение которого определяет величину вероятности ложных тревог.

Значение коэффициента  $K_д$  зависит от ряда факторов: обнаружение на фоне собственных шумов приемника или на фоне некомпенсированных остатков помех, скорости вращения антенны по азимуту, частоты повторения зондирующих импульсов.

Произведение  $8\bar{X}_д \times K_д$  сравнивается в пороговом устройстве (ПУ) с уровнем сигнала в дискрете дальности  $U_{xi}$  (предварительно задержанном в регистре  $\overline{RG}$  на время, соответствующее 9 дискретам). В случае выполнения условия  $U_{xi} > 8\bar{X}_д \times K_д$  на выходе ПУ появляется импульс обнаружения  $P_{обн}$ , который подается в систему определения координат целей. Импульс обнаружения  $P_{обн}$  имеет стандартную амплитуду.

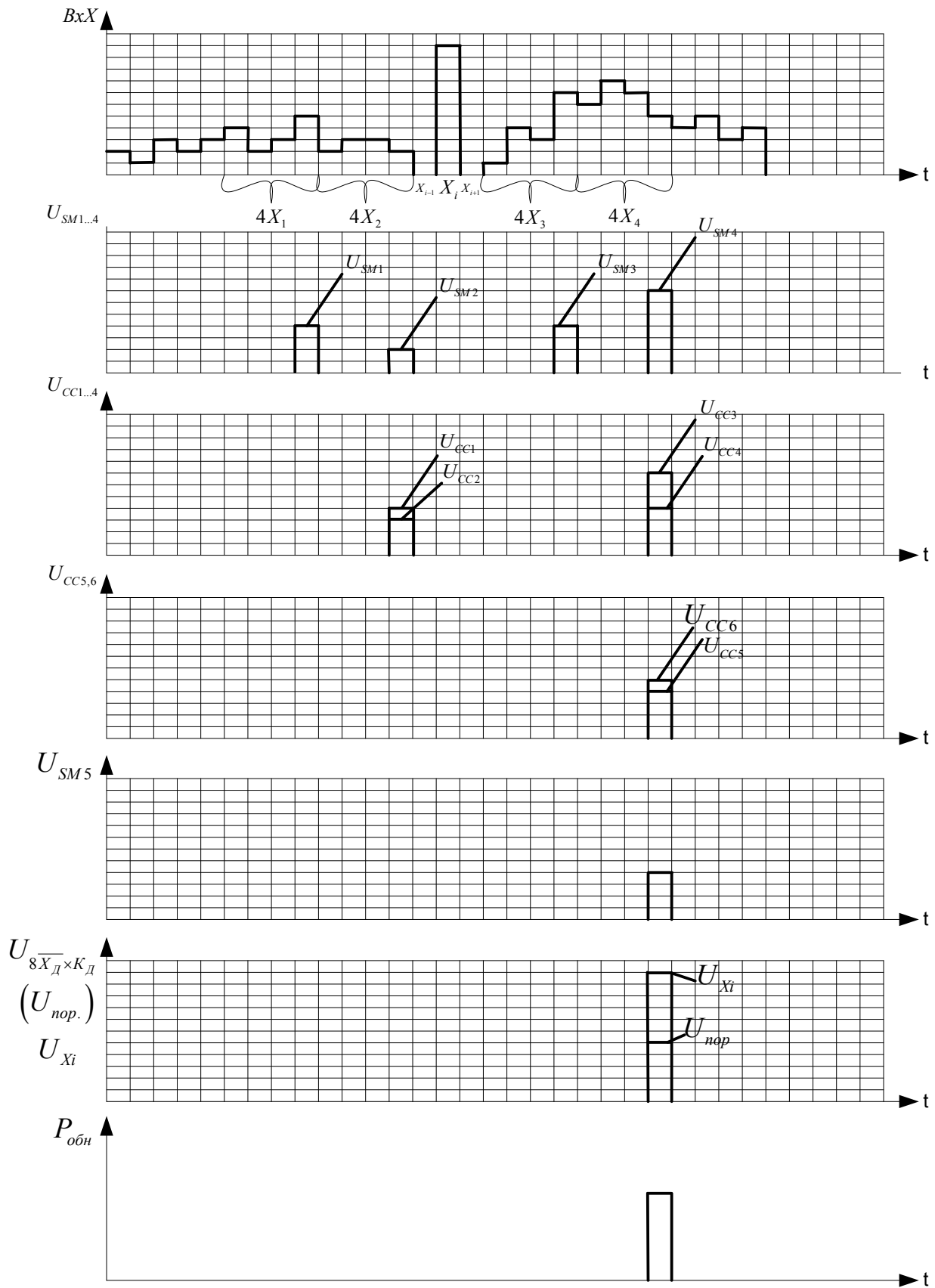


Рис. 6.63. Структура сигналов на выходах элементов схемы адаптивного обнаружителя

Примерная форма сигналов на элементах схемы адаптивного обнаружителя, приведенного на рис. 6.62, показана на рис. 6.63. Заметим, что с целью упрощения схемы рис. 6.62 на нем не представлены дополнительные схемы задержки сигналов для их совпадения во времени на схемах сравнения ( $CC_{1...6}$ ). В последующий момент времени «скользящее окно» сдвигается на величину одной дискреты дальности и процедура вычисления порога повторяется, но уже для сигнала  $X_{i+1}$ .

### 6.6.2.3. Адаптивный обнаружитель, использующий алгоритм порядковых статистик при формировании порога обнаружения

В отличие от рассматриваемого выше адаптивного обнаружителя с усечением выборки существуют обнаружители с большей устойчивостью в сложных помеховых ситуациях. В них для оценки параметров шумового фона используется математический аппарат порядковых статистик. Один из вариантов таких обнаружителей (ПС-обнаружитель) используется в РЛС 22Ж6М.

Пусть исходная выборка амплитуд представляет собой однородную независимую совокупность размером  $N$  с определенным законом распределения амплитуд. Предполагается, что элементы выборки взаимно независимы. Переформируем исходную выборку  $U_1, U_2, \dots, U_N$  в порядке возрастания величин  $U_i$  так, что получим вариационный ряд  $U_{(1)} < U_{(2)} < \dots < U_{(N)}$ . Величина  $U_{(m)}$  вариационного ряда называется  $m$ -й порядковой статистикой, а ее номер –  $m$ -рангом.

Можно показать, что закон распределения  $m$ -й порядковой статистики зависит от закона распределения элементов исходной выборки, ее размера  $N$  и ранга  $m$  статистики. После упорядочения выходной выборки образуется набор совершенно других по свойствам элементов: во-первых, в отличие от элементов входной выборки порядковые статистики имеют различные законы распределения и, во-вторых, они образуют набор взаимно зависимых случайных величин. При увеличении объема  $N$ -выборки зависимость характера законов распределения порядковых статистик от вида закона распределения амплитуд исходной выборки ослабевает и устанавливаются асимптотические распределения. В общем случае любая порядковая статистика несет информацию о параметрах распределения шумового фона и ее можно использовать при формировании порога обнаружения (рис. 6.64).

Входные сигналы  $U_{\text{вх}}$  (в цифровом коде) поступают на сдвиговый регистр  $\overline{RG}$  на  $N+1$  ячеек памяти. В последующем устройстве производит-



ся переформирование (путем сравнения амплитуд) исходной последовательности в вариационный ряд  $U_{(1)} < U_{(2)} < \dots < U_{(m)} < \dots < U_{(N)}$ . Решение о наличии сигнала в дискрете дальности  $U_i$  будет принято при условии  $U_i > K \times U_{(m)}$ . Значение порогового множителя  $K$  определяется, исходя из заданного значения вероятности ложной тревоги  $F$ .

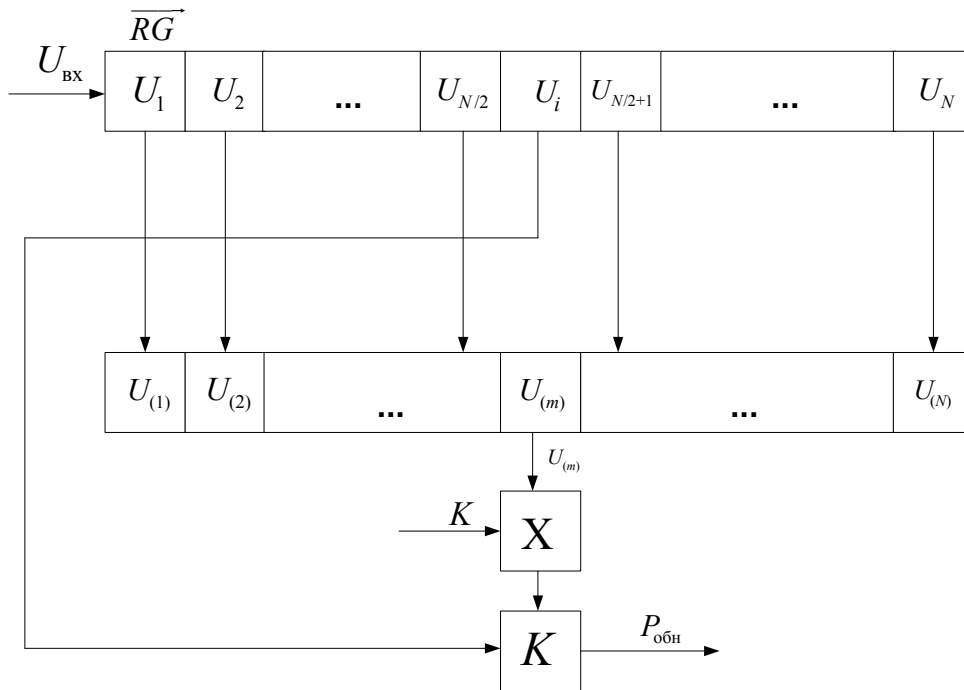


Рис. 6.64. Структурная схема адаптивного ПС-обнаружителя

Известно, что в условиях однородного шумового фона наибольшую эффективность ПС-обнаружители имеют, когда в качестве оценки шумового фона используют порядковую статистику, характеризуемую распределением с минимальной дисперсией. Такому условию удовлетворяют статистики, ранг которых близок к  $7/8N$ . Однако для решения задачи адаптивного обнаружителя в условиях неоднородного шумового фона в качестве  $U_{(m)}$  следует брать статистики, близкие к медиане распределения амплитуд сигналов. Этим уменьшается влияние сигналов других целей на формирование порога обнаружения для анализируемой дискреты дальности. Если же обнаружение осуществляется вблизи области резкого изменения шумового фона, то значение  $m$  необходимо выбирать близко к  $3/4N$ . Этим обеспечивается заблаговременное повышение порога обнаружения, что исключает увеличение значения вероятности ложной тревоги  $F$  вблизи помеховой области.

В ПС-обнаружителях может быть также использовано усечение выборки входных сигналов в «окне» с целью удаления «лишних» элементов,

пораженных помехой. Для осуществления усечения в полученной отранжированной выборке отбрасывают первые  $m_1$  и последние  $m_2$  членов. При этом  $m_1$  и  $m_2$  – заранее известные числа.

ПС-обнаружители являются также асимптотически стремящимися к оптимальному обнаружителю Неймана – Пирсона при неограниченном увеличении обучающей выборки ( $N \rightarrow \infty$ ). Однако увеличение размера обучающей выборки ведет к росту временных затрат, которые определяются в основном количеством операций сравнения, необходимых для ранжирования выборки. Количество этих операций, осуществляемых во временных рамках анализа одного элемента разрешения определяется как  $N(N - m + 1)$ . Здесь учтено, что ранжирование проводится только до порядковой статистики ранга  $m$ , поэтому при большом значении  $N$  возможности по применению ПС-обнаружителя могут быть ограничены.

#### 6.6.2.4. Быстродействующий параметрический ПС-обнаружитель

В быстродействующем параметрическом ПС-обнаружителе процесс обнаружения производится в два этапа. На первом этапе решается задача предварительного обнаружения эхо-сигнала в  $i$ -й дискрете дальности относительно сигналов каждой дискреты обучающей выборки скользящего «окна». На втором этапе результаты предварительного обнаружения объединяются, сравниваются с порогом и принимается окончательное решение.

Алгоритм обнаружения можно представить выражением

$$R = \sum_{i=1}^N h_i, \quad P_{\text{обн}} = \{1, R \geq R_{\text{п}}; 0, R < R_{\text{п}}\}, \quad (6.63)$$

где  $h_i = \{1, U_y > U_i K; 0, U_y \leq U_i K\}$ .

В формуле (6.63)  $R$  является рангом амплитуды сигнала в рассматриваемой дискрете дальности относительно увеличенных в  $K$  раз амплитуд сигналов, образующих обучающую выборку. Коэффициент  $K$  в сочетании с порогом обеспечивает заданную величину вероятности ложных тревог.

Вариант структурной схемы адаптивного обнаружителя, реализующего алгоритм (6.71) приведен на рис. 6.72.

Обнаружитель содержит следующие элементы: сдвигающий регистр ( $\overline{RG}$ ), позволяющий хранить  $(N+1)$  чисел, разрядность которых соответствует разрядности анализируемых амплитуд;  $N$  умножителей,  $(N+1)$  компенсаторов ( $K$ ) и сумматор ( $\Sigma$ ).

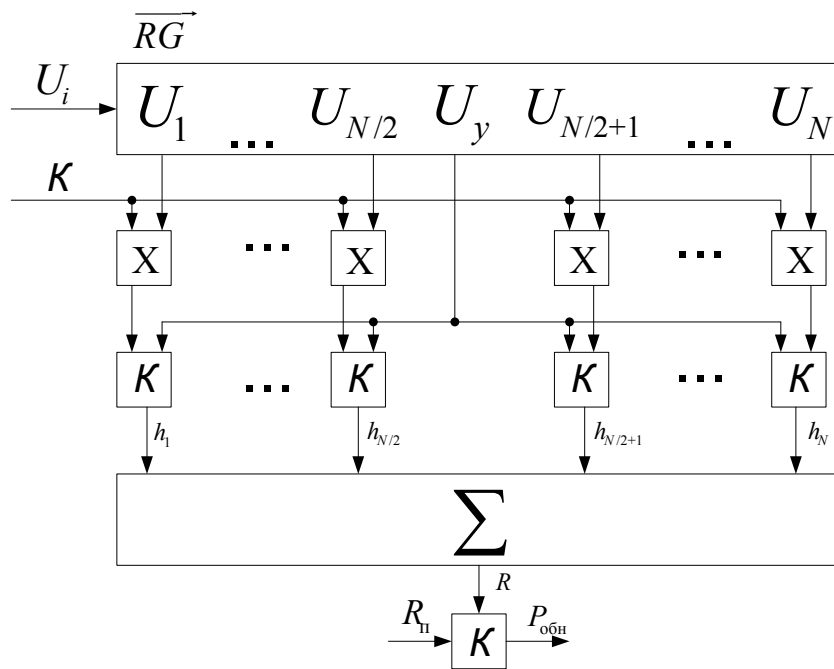


Рис. 6.65. Структурная схема быстродействующего ПС-обнаружителя

Цифровой код  $U_i$  с выходов каналов дальности последовательно поступает на вход сдвигающего регистра, определяющего величину скользящего «окна» (обучающую выборку). Задача обнаружения решается для сигнала  $U_y$ , снимаемого со среднего отвода регистра. С помощью  $N$  умножителей производится увеличение амплитуд  $U_1, U_2, \dots, U_N$  (кроме  $U_y$ ) в  $K$  раз. С помощью  $N$  компараторов и сумматора осуществляется вычисление ранга величины  $U_y$  относительно амплитуд смещенной выборки  $U_1K, U_2K, \dots, U_NK$ . После сравнения ранга  $R$  с порогом  $R_n$  принимается решение об обнаружении ( $P_{обн} = 1$ ) или необнаружении ( $P_{обн} = 0$ ) сигнала в данной дискрете дальности. Далее происходит смещение выборки по дистанции на одну дискрету и все операции вновь повторяются.

Таким образом, в быстродействующем ПС-обнаружителе не производится оценка параметра распределения шума. В качестве такой оценки используется непосредственно каждая амплитуда обучающей выборки. Существенно снизить временные затраты при вычислении ранга  $R$  амплитуды сигнала рассматриваемой дискреты удастся за счет того, что  $N$  операций сравнения производятся одновременно при нахождении  $h_i$ .

Величина множителя  $K$  определяется для заданных величин  $N, F, R_n$ . Характеристики быстродействующего ПС-обнаружителя совпадают с характеристиками обычного ПС-обнаружителя, использующего ранжирование, если  $R_n = m$ . Действительно в быстродействующем обнаружителе

подсчитывается число превышений  $U_y > KU_i$ . Если число таких превышений равно или более  $R_n$ , то выполняется и условие  $U_y > KU_{(m)}$ . Это значит, что при  $R_n = m$  одинаковые значения множителя  $K$  обеспечивают равные значения вероятностей ложной тревоги  $F$  и правильного обнаружения  $D$  в быстроедействующем и обычном ПС-обнаружителе.

### 6.6.2.5. Непараметрические обнаружители

При непараметрической неопределенности неизвестен вид плотности вероятности распределения выборок входных сигналов как при отсутствии, так и при наличии полезного сигнала. В этом случае для решения задач обнаружения полезных сигналов применяют непараметрические методы теории статистических решений. Они позволяют синтезировать алгоритмы обнаружения полезных сигналов с заданной вероятностью ложной тревоги  $F$ , не зависящей от вида функций распределения плотностей вероятностей выборок.

В непараметрических цифровых обнаружителях пачечных сигналов используются не сами значения выборочных отсчетов входных сигналов, а их взаимная упорядоченность, характеризуемая векторами «знаков» или «рангов». Поэтому первоначальной операцией таких непараметрических алгоритмов является преобразование последовательности входных сигналов  $U_1, U_2, \dots, U_N$ , представляющих собой амплитуды протектированных импульсов пачки (при цифровой обработке – цифровые коды амплитуд), в последовательности знаков  $\text{sgn}U_1, \text{sgn}U_2, \dots, \text{sgn}U_N$  (в некоторых справочниках  $\text{sgn}$  эквивалентно  $\text{sign}$ ) или рангов  $\text{rang}U_1, \text{rang}U_2, \dots, \text{rang}U_N$ . Необходимым условием при проведении таких операций является статистическая независимость элементов выборки входных сигналов.

Эвристически введенные непараметрические алгоритмы не могут обеспечить бóльшей условной вероятности правильного обнаружения  $D$  для заданного значения  $F$ , чем параметрический алгоритм, оптимизированный применительно к заранее известному закону распределения мгновенных значений помехи. Однако в определенных пределах изменения распределений непараметрический алгоритм без дополнительной адаптации (обучения) может оказаться столь же эффективным, как и параметрический.

#### **Знаковый непараметрический обнаружитель.**

Преобразование входной последовательности в знаковую является одним из наиболее простых. Статистика знакового алгоритма основана на учете независимых наблюдений  $U_1, U_2, \dots, U_N$ :

$$S = \sum_{i=1}^N h(U_i - Y_i),$$

где  $h(U_i) = \{1, U_i > 0; 0, U_i \leq 0\}$ . (6.64)

Выражение (6.64) применимо, когда медиана распределения равна нулю, а медиана распределения смеси сигнала и шума больше нуля (рис. 6.66). Это соответствует задаче обнаружения полезного сигнала на фоне аддитивной помехи с симметричной плотностью вероятности и нулевым средним.

В случае, когда медиана  $P_{c+\Pi}(U)$  неизвестна, а известно лишь, что она больше медианы распределения  $P_{\Pi}(U)$ , используется двухвыборочная знаковая статистика, основанная на подсчете знаков разностей пар одноименных наблюдений помеховой  $Y_1, Y_2, \dots, Y_N$  и исследуемой  $U_1, U_2, \dots, U_N$  выборок:

$$S = \sum_{i=1}^N h(U_i - Y_i),$$

где  $h(U_i - Y_i) = \{1, U_i - Y_i > 0; 0, U_i - Y_i \leq 0\}$ . (6.65)

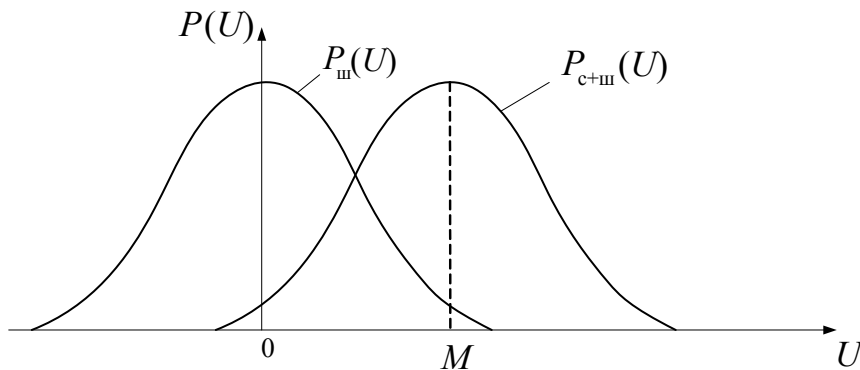


Рис. 6.66. Кривые распределения плотности вероятности входной реализации при наличии только шума  $P_{\Pi}(U)$  и сигнала+шума  $P_{c+\Pi}(U)$

Для принятия решения о наличии или отсутствии сигнала статистика  $S$  сравнивается с порогом  $\Pi$ , который определяется по заданной вероятности ложной тревоги  $F = P(S > \Pi)$ . Число единиц в суммах (6.64), (6.65) определяется в соответствии со схемой испытаний Бернулли из соотношения

$$P(S > \Pi) = \sum_{i=\Pi+1}^N C_i^N p^i (1-p)^{N-i}, \quad (6.66)$$

где  $p = P(U > Y)$  – вероятность события  $U > Y$ ;

$C_i^N$  – число сочетаний из  $N$  по  $i$ .

При отсутствии полезного сигнала  $p = 1/2$ , следовательно,

$$F = P(S > \Pi)_{\text{ш}} = \left(\frac{1}{2}\right)^N \sum_{i=\Pi+1}^N C_i^N. \quad (6.67)$$

Выражение (6.67) показывает отсутствие зависимости условной вероятности ложной тревоги  $F$  от вида закона распределения шума (помехи). Структурная схема знакового обнаружителя, реализуемого алгоритм (6.65) приведена на рис. 6.67а.

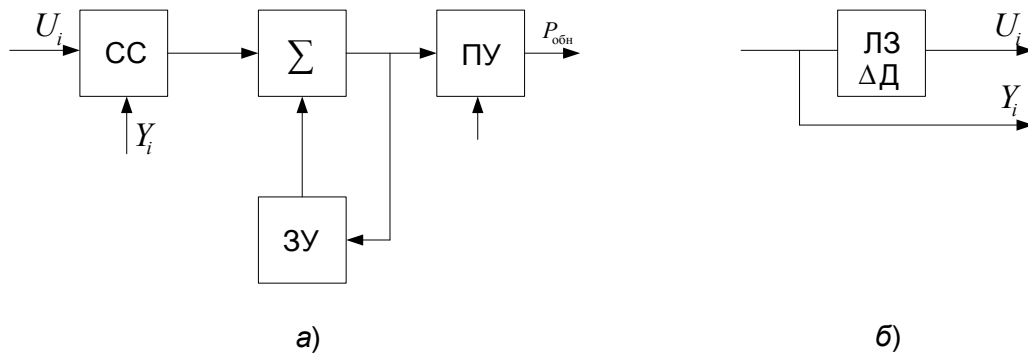


Рис. 6.67. Структурная схема знакового обнаружителя

Обнаружитель включает в себя схему сравнения (СС), сумматор ( $\Sigma$ ), ЗУ и ПУ. При временном разделении сигналов  $U_i$  и  $Y_i$  для формирования опорного (помехового) отсчета  $Y_i$  возможно использование информации с соседней дискреты дальности. В этом случае испытуемый  $U_i$  и опорный  $Y_i$  отсчеты разделяются с помощью ЛЗ (рис. 6.67б). Длительность задержки информации в ЛЗ соответствует интервалу разрешения по дальности.

Знаковые обнаружители могут обеспечивать хорошие характеристики обнаружения только при большом размере пачки принимаемых сигналов.

### **Ранговый непараметрический обнаружитель.**

Ранговый алгоритм обнаружения сигнала учитывает не только факт (в отличие от знакового алгоритма), но и степень отклонения элементов исследуемой выборки от некоторого уровня или элементов опорной выборки. При наличии в выборке только шумов значение  $i$ -го элемента выборки равновероятно, каково бы ни было распределение плотности вероятности шумов. Отсюда следует, что алгоритм обнаружения, основанный на любой ранговой статистике, является непараметрическим.

Переход от вектора выборочных значений  $\|U_i\|$  к ранговому вектору  $\text{rang } \|U_i\|$  приводит к потере части информации, но при увеличении объе-

ма наблюдений статистическая связь между векторами возрастает. Поэтому ранговый алгоритм может оказаться таким же эффективным, как и параметрический, основанный на выборочных значениях.

Рассмотрим многоканальное по дальности ранговое обнаружение пачки из  $N$  продетектированных сигналов. Пусть ранговая статистика представляет собой сумму рангов для  $m+1$  канала дальности (кольца дальности):

$$S = \sum_{i=1}^N r_{i,m+1}, \quad (6.68)$$

где  $h_i(U_{i,m+1} - U_{i,j}) = \{1, \text{ если } U_{i,m+1} - U_{i,j} > 0; 0, \text{ если } U_{i,m+1} - U_{i,j} \leq 0\}$ ;

$m$  – число элементов разрешения по дальности (колец дальности), определяющих размер «окна».

Для принятия решения об обнаружении статистика  $S$  сравнивается с порогом  $\Pi$  и в случае ее превышения порога  $\Pi$  формируется сигнал обнаружения  $P_{\text{обн}}$ .

Схема рангового обнаружителя (рис. 6.68) синтезирована для ситуации, когда опорная выборка формируется смежными по дальности каналами обнаружения, сигналы в которых считаются «помеховыми». Принцип работы такого обнаружителя заключается в следующем. Пусть наличие полезного сигнала анализируется в  $(m+1)$  элементе разрешения по дальности. Продетектированный сигнал  $(m+1)$ -го канала обнаружения по дальности  $U_{i,m+1}$ , где  $i$  – номер периода зондирования, поступает на многоотводную ЛЗ (при цифровой обработке – сдвиговый регистр  $\overline{RG}$ ) и далее на СС. Значение амплитуды  $U_{i,m+1}$  в СС сравнивается с амплитудами каждого элемента опорной выборки  $U_{i,1}, U_{i,2}, U_{i,2}, \dots, U_{i,m}$ , накопленной в многоотводной ЛЗ. Результаты сравнения  $h_{i,1}, h_{i,2}$  поступают на сумматор, который формирует ранг  $r_{i,m+1}$  отсчета  $U_{i,m+1}$ . В следующем такте работы отсчет  $U_{i,m+1}$  становится элементом опорной выборки и вычисляется ранг  $(m+2)$ -го канала обнаружения по дальности и т. д. для всех каналов дальности. По всем накопленным за  $N$  периодов наблюдений значениям рангов для каждого канала дальности вычисляется статистика  $S$  и сравнивается в ПУ с константой  $\Pi$ . Порог  $\Pi$  определяется из решения уравнения

$$F = 1 - \sum_{S=0}^{\Pi} P_{\text{ш}}(S).$$

Известно, что при  $F = 10^{-5}$ ,  $N = 20$  и  $m = 30$  при обнаружении пачки импульсов с независимыми флуктуациями ранговый обнаружитель дает

потери в пороговом сигнале по уровню  $D = 0,5$  около 3 дБ по сравнению с оптимальным обнаружителем.

Если в опорной выборке присутствует сигнал, то это приводит к искажению статистики  $S$ . Искажение, затрудняющее обнаружение следующего сигнала, составляет для статистики, основанной на сумме рангов, несколько процентов в том случае, когда сигналы имеют одинаковую интенсивность и  $m > 20$ . При обнаружении цели, находящейся вблизи границы помеховой области, выборки перестают быть однородными и ухудшаются характеристики ранговых обнаружителей.

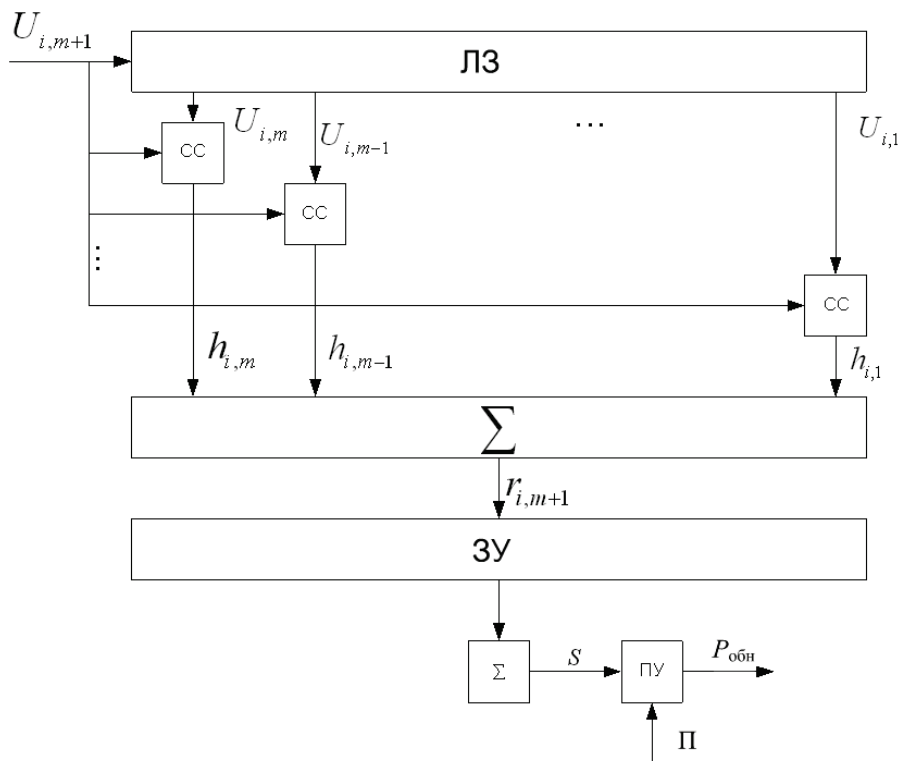


Рис. 6.68. Структурная схема рангового обнаружителя

Таким образом, для снижения чувствительности, как параметрических, так и непараметрических обнаружителей к отклонениям от априорно заданных моделей сигналов и помех, необходимо применять методы дополнительной адаптации. Например, включать в состав обнаружителей дополнительные устройства для обнаружения помеховых областей, позволяющие корректировать размер обучающей выборки, исключая элементы, пораженные помехой.

### 6.6.3. УСТРОЙСТВО СТАБИЛИЗАЦИИ УРОВНЯ ЛОЖНЫХ ТРЕВОГ ПО АЗИМУТУ

Имитирующие ПП – это отражения эхо-сигналов от объектов искусственного и естественного происхождения, которые наблюдаются на экра-



нах индикаторов обзорных РЛС в виде целеподобных отметок. Подобные помехи искусственного происхождения могут создаваться при дискретном сбросе дипольных отражателей или с помощью специальных ЛА, предназначенных для имитации боевых самолетов.

Имитирующие ПП естественного происхождения обусловлены в основном отражениями сигналов от стаи птиц, насекомых, турбулентных потоков в приземном слое атмосферы (оптически наблюдаемых объектов). Все эти отражения создают на экранах индикаторов РЛС целеподобные отметки.

Отселектировать полезный сигнал на фоне дискретных ПП посредством традиционных операций первичной обработки не всегда удается.

Одним из путей решения рассматриваемой задачи может быть использование алгоритмов распознавания. В таких алгоритмах могут учитываться как сигнальные, так и траекторные признаки. В целом проблемы селекции реальных целей на фоне ложных требуют специального исследования.

Обеспечение защиты РЛС от имитирующих ПП естественного происхождения (помех типа «ангел-эхо») и дискретных ПП также является непростой задачей.

Для части сигналов типа «ангел-эхо» характерно:

отсутствие межобзорной корреляции, что не позволяет оценить скорости их движения на этапе вторичной обработки информации;

относительно большие скорости перемещения (0–36 км/ч в безветренную погоду и до 150 км/ч при ветре);

изменение спектральных характеристик эхо-сигналов во времени.

Задача стабилизации уровня ложных тревог в этих условиях сводится к созданию устройств СДЦ с регулируемой зоной режекции. Известно, что верхнее значение частотного порога для систем с РФ не может превосходить величины  $F_{\Pi}/2$ . Средняя доплеровская частота помеховых колебаний может составлять при  $\lambda = 10$  см от 0 до 1 000 Гц. Отсюда требуемая граница зоны режекции по доплеровской частоте должна достигать  $(1...2)F_{\Pi}$ . Используемые в обзорных РЛС значения  $F_{\Pi}$  не позволяют обеспечить эффективного подавления таких дискретных ПП с помощью «классических» устройств СДЦ с ЧПВ.

Один из путей решения проблемы – использование высокой частоты посылок (единицы–десятки кГц), что позволит обеспечить достаточную зону режекции ПП. Однако при этом возникает другая проблема – обеспечение однозначного измерения дальности.

Второй путь решения проблемы – использование пачечной возбуждения частоты посылок зондирующих сигналов и алгоритмов раскрытия неоднозначности по доплеровской частоте. В этом способе зондирование пространства производится пачками импульсов последовательно с использованием нескольких значений  $F_{\Pi}$  ( $F_{\Pi 1}, F_{\Pi 2}, \dots, F_{\Pi m}$ ). Каждая пачка содержит по  $n$  импульсов излучается  $m$  пачек.



восемь периодов (время накопления сигналов в доплеровских фильтрах). При смене частот повторения зондирующих сигналов (дискретных ПП), имеющих малые радиальные скорости, что попадают в одни и те же фильтры, поскольку набег фазы за период мал;

$$\Delta\varphi = \frac{2\pi}{\lambda} 2V_r T = \frac{2\pi}{\lambda} 2\Delta D = \frac{2\pi}{\lambda} \frac{F_D}{F_{\Pi}}.$$

Эхо-сигналы от целей, имеющих большие радиальные скорости, будут накапливаться в разных фильтрах (рис. 6.69). При повороте антенны РЛС по азимуту принимается пачка отраженных сигналов от цели или дискретной ПП (до 90 импульсов). После когерентного накопления сигналов в фильтрах по частотным пачкам остается до 11 импульсов (в среднем 7–8).

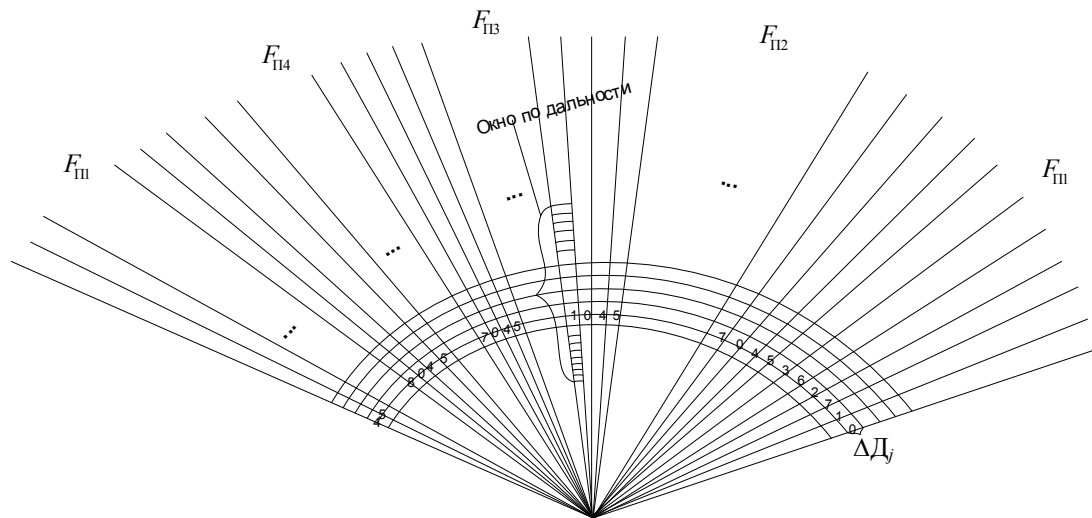


Рис. 6.70. К вопросу обработки сигналов в устройстве стабилизации уровня ложных тревог по азимуту в РЛС 19Ж6

Количество импульсов зависит от частоты повторения и скорости вращения антенны. Сигналы частотных пачек с помощью цифровых линий задержки (ЦЛЗ) совмещаются во времени таким образом, чтобы совпадали одноименные фильтры и дискретности по дальности в них (в РЛС после накопления информация выдается в течение периода с одного фильтра и по периодам в следующем порядке номеров: 0, 1, 7, 2, 6, 3, 5, 4). Принцип обработки сигналов поясняет рис. 6.70, где показано, каким образом анализируются сигналы, накопленные, например, в фильтре №1 в частотных пачках для дискретности дальности  $\Delta D$ .

Для анализа находится сумма сигналов  $\overline{3X_{\beta,i,j}}$  одноименных дискретов дальности в частотных пачках по формуле

$$3\overline{X_{\beta,i,j}} = X_{2,i,j} + X_{4,i,j} + \max(X_{1,i,j}, X_{5,i,j}),$$

где  $X_{1,i,j}, \dots, X_{5,i,j}$  – сигналы в одноименных дискретах дальности различных частотных пачек;

$i$  – номер доплеровского фильтра (в нашем случае  $i = 1$ );

$j$  – номер дискреты дальности.

Затем сигнал  $X_{3,i,j}$  умножается на коэффициент  $1/K_{\beta}$  и производится сравнение  $3X_{3,i,j}/K_{\beta}$  с суммой  $3\overline{X_{\beta,i,j}}$ , что эквивалентно сравнению  $X_{3,i,j}$  с  $3\overline{X_{\beta,i,j}} \times K_{\beta}$ . Значение  $3\overline{X_{\beta,i,j}} \times K_{\beta}$  выполняет роль порога обнаружения. Если значение сигнала в анализируемой дискрете дальности  $\Delta D_j$  в третьей частотной пачке в первом фильтре (в нашем примере) меньше или равно порогу обнаружения  $X_{3,1,j} \leq 3\overline{X_{\beta,1,j}} \times K_{\beta}$ , то принимается решение, что анализируемый сигнал  $X_{3,1,j}$  – дискретная ПП и импульс превышения  $P_{\beta}$  в этом случае не формируется. Структурная схема устройства СУЛТ  $\beta$  в соответствии с изложенным алгоритмом приведена на рис. 6.71.

Поскольку дискретная ПП имеет малую радиальную скорость, то эхо-сигналы от нее присутствуют в одноименных дискретах дальности одноименных фильтров и поэтому амплитуда  $X_{3,1,j}/K_{\beta} \leq 3\overline{X_{\beta,1,j}}$ .

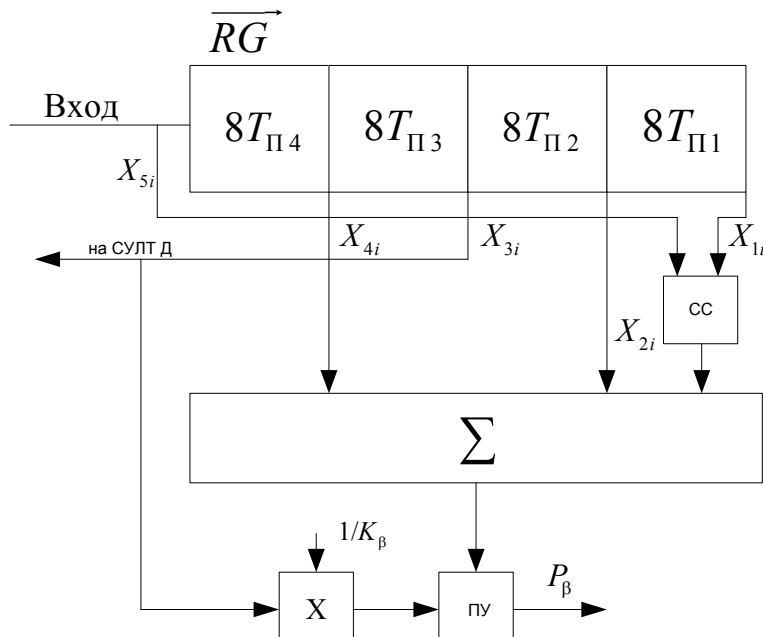


Рис. 6.71. Структурная схема устройства стабилизации уровня ложных тревог по азимуту (СУЛТ  $\beta$ )

Если  $X_{3,1,j} / K_{\beta} \leq 3\overline{X_{\beta,1,j}}$ , то на выходе схемы СУЛТ  $\beta$  формируется импульс превышения  $P_{\beta}$ . На основе этого принимается решение, что анализируемый сигнал  $X_{3,1,j}$  – сигнал от цели. Действительно, цель имеет большую радиальную скорость, поэтому сигнал от цели накапливается в разных фильтрах в разных частотных пачках (рис. 6.69).

В зависимости от величины  $K_{\beta}$  изменяется зона режекции (подавления) дискретных ПП по радиальной скорости от 0 до 60 м/с.

Сигнал  $X_{3,1,j}$  подается одновременно и на устройство стабилизации СУЛТ по дальности (рис. 6.69). Поэтому в РЛС 19Ж6 осуществляется одновременная обработка сигналов в СУЛТ  $\beta$  и СУЛТ Д для  $\Delta D_j$  и  $i$ -го фильтра. При наличии двух импульсов превышения  $P_{\beta}$  и  $P_{\Delta}$  окончательно принимается решение об обнаружении сигнала от цели.

## КОНТРОЛЬНЫЕ ВОПРОСЫ

1. В чем заключаются основные отличия эхо-сигналов от целей и ПП?
2. Какие факторы влияют на характер АКФ ПП?
3. В чем заключаются особенности энергетического спектра ПП при периодическом ее облучении зондирующими сигналами?
4. Какими характеристиками оценивается качество защиты РЛС от ПП?
5. Какие способы используются для защиты РЛС от ПП?
6. Какие параметры определяют поляризационную структуру электромагнитной волны?
7. Каким образом достигается пространственная селекция полезных сигналов и ПП?
8. Чем обеспечивается поляризационная селекция полезных сигналов и ПП?
9. В чем заключаются основные отличия энергетических спектров полезных сигналов и ПП?
10. Чем обеспечивается сужение спектра ПП?
11. Каким образом достигается оптимальная частотная характеристика системы защиты от ПП?
12. Какие признаки используются для классификации систем защиты от ПП?
13. Какие основные отличия полезного сигнала и ПП используются в когерентно-импульсной РЛС?
14. Чем отличается структура полезного сигнала и ПП на выходе ФД?
15. Каковы основные отличия «оптимальной» и «слепой» скоростей целей?
16. Каковы особенности АЧС полезного сигнала и ПП на выходе ФД?
17. Какими мерами повышается прямоугльность АСХ системы защиты РЛС от ПП в областях режекции?

18. Каким образом снижается эффект флюктуаций отраженного от цели сигнала на выходе системы СДЦ с ЧПВ на видеочастоте?
19. Каковы особенности построения канала фазирования в РЛС с эквивалентной внутренней когерентностью?
20. Какие требования предъявляются к КГ в РЛС с эквивалентной внутренней когерентностью?
21. Каким образом достигается компенсация скорости ветра в РЛС с эквивалентной внутренней когерентностью?
22. Какие требования предъявляются к МГ в РЛС с эквивалентной внутренней когерентностью?
23. Каковы особенности построения канала фазирования в РЛС с внешней когерентностью?
24. Какие особенности возникают в РЛС с внешней когерентностью при включении системы СДЦ?
25. Каким образом обеспечивается истинная когерентность зондирующих сигналов?
26. Каковы особенности ГФП при его построении на линиях задержки и частотных РФ?
27. Чем отличаются АЧХ ГФП и ГФН?
28. Каковы основные отличия фильтровой и корреляционно-фильтровой системы СДЦ с когерентным накоплением сигналов?
29. В чем заключаются основные особенности адаптивной системы СДЦ по сравнению с неадаптивной?
30. Каковы особенности построения двухканальной адаптивной системы ЧПАК?
31. Каковы основные особенности построения цифровой системы СДЦ?
32. В чем заключаются основные отличия при построении цифровой системы СДЦ во временной и частотной областях?
33. Каким образом обеспечивается накопление сигналов в цифровых фазовых фильтрах?
34. Каким образом обеспечивается компенсация отражений от местных предметов (других источников ПП), принимаемых боковыми лепестками АЧХ фазовых фильтров?

## ГЛАВА 7

# КЛАССИФИКАЦИЯ И ПРИНЦИПЫ ПОСТРОЕНИЯ УСТРОЙСТВ ОТОБРАЖЕНИЯ РАДИОЛОКАЦИОННОЙ ИНФОРМАЦИИ

Информация о целях, обнаруживаемых РЛС, содержится в радиолокационных сигналах. Обнаружение цели фиксируется по наличию сигнала в принятой смеси сигнала и шума. Ранее рассматривались вопросы, связанные с получением информации о координатах целей. Например, информация о дальности определяется временным интервалом запаздывания отраженных сигналов относительно зондирующих сигналов РЛС. Информация об угловых координатах цели заключена в форме огибающей пакета импульсов, образующегося при сканировании ДН приемной антенны. Однако это только часть информации, которую содержит радиолокационный сигнал и которая может быть извлечена при обработке в обзорных РЛС. Отраженные сигналы содержат более обширную информацию. Так, в когерентных РЛС изменение фазовых соотношений принятых сигналов позволяет выделить движущуюся цель или определить ее радиальную скорость. Кроме того, по величине длительности, угловых размеров отраженного сигнала, интенсивности его флюктуаций можно судить о размерах и характере (конфигурации) отражающей цели. Представление информации, содержащейся в радиолокационных сигналах, в форме, удобной для восприятия оператором, является очень важной технической задачей и возлагается на индикаторные устройства РЛС.

### 7.1. НАЗНАЧЕНИЕ И КЛАССИФИКАЦИЯ ИНДИКАТОРНЫХ УСТРОЙСТВ

**Назначение.** Индикаторные устройства (индикаторы) РЛС предназначены для формирования и отображения РЛИ, получаемой в результате приема и обработки РЛС радиолокационных сигналов, а также отображения дополнительной информации. Информация поступает на вход этих устройств в виде выходного сигнала системы обработки радиолокационного сигнала, опорного сигнала для измерения дальности, сигналов опознавания, сигналов датчиков углового положения луча антенны, а также для отображения дополнительной информации по ряду других каналов.

Получателем информации, отображаемой индикаторным устройством, является оператор РЛС, поэтому отображение должно производиться в форме, удобной для его восприятия.

**Классификация индикаторов.** Индикаторные устройства классифицируются по следующим признакам:

### 1. *Органы чувств оператора, воспринимающие информацию.*

Это зрение, слух. По этому признаку индикаторы подразделяются на визуальные и акустические. Возможности визуальных индикаторов по отображению значительно больше возможностей акустических.

### 2. *Назначение индикаторов.*

По этому признаку различают индикаторы обнаружения и измерительные. Первые извещают об обнаружении цели световым или звуковым сигналом, а вторые, кроме того, измеряют координаты и скорости целей и поэтому могут быть только визуальными.

К классу измерительных относят индикаторы на ЭЛТ, стрелочные приборы и цифровые счетчики.

Индикаторы на ЭЛТ в обзорных РЛС используются наиболее часто по следующим причинам:

позволяют получать информацию о нескольких координатах нескольких целей одновременно;

практически безынерционны;

производят отображение информации даже при малой мощности входных сигналов приемника;

по изображению на экране ЭЛТ можно получить дополнительную информацию о количестве целей, их классе, взаимному расположении и т. д.;

экран ЭЛТ обладает свойством производить последетекторное интегрирование (суммирование, накопление) сигналов; благодаря так называемому послесвечению люминофора тормозится гашение светового пятна и с каждым новым импульсом пачки эхо-сигналов яркость отметки возрастает, при этом роль порогового устройства выполняют зрение и мозг оператора.

Хотя ЭЛТ обладает большими возможностями с точки зрения отображения информации, решить все задачи одинаково успешно на индикаторе с одной ЭЛТ нельзя. Часто необходимо применять индикаторные устройства из нескольких типов индикаторов, каждый из которых выполняет свои специальные задачи.

### 3. *Время послесвечения экранов ЭЛТ.*

В индикаторах РЛС используются экраны с тремя различными значениями времени послесвечения:

с малым послесвечением, измеряемым сотыми долями секунды. Применяются в индикаторах с амплитудной отметкой и осциллографах;

со средним послесвечением, измеряемым от  $10^{-2}$  до 0,1с. Такие экраны используются в обзорных РЛС наиболее часто и позволяют производить интегрирование отметки в пределах азимутальной пачки;

с большим послесвечением – от десятых долей секунды до десятков секунд. Используются в индикаторах, предназначенных для сохранения радиолокационного изображения на время всего цикла обзора.



#### 4. Характер поля, вызывающего фокусировку и отклонение луча.

По этому признаку различают индикаторы:

с электростатическими ЭЛТ, в которых эти задачи решаются с помощью электрического поля;

с электромагнитными ЭЛТ – с помощью магнитного поля;

ЭЛТ с комбинированным управлением, т. е. управление фокусировкой осуществляется с помощью электрического поля, а отклонение луча – магнитного.

#### 5. Вид отметки на экране ЭЛТ.

Используют амплитудную и яркостную отметки. При амплитудной отметке видеосигналы вызывают всплеск светового пятна на линии развертки, а при яркостной увеличивают или уменьшают яркость пятна, не изменяя его положения на экране.

Для ЭЛТ с амплитудной отметкой не требуется значительного времени послесвечения; при яркостной отметке послесвечение экрана влияет на эффективность интегрирования и поэтому оно должно быть длительным. Яркостная отметка дает больше информации, так как по форме отметки легче отличить сигнал цели от шумовых выбросов. Для получения амплитудной отметки требуются ЭЛТ с электростатическим управлением, которые более легкие, экономичные и в меньшей степени искажают сигнал. Для яркостной модуляции светового пятна более пригодны магнитные трубки.

#### 6. Число измеряемых координат.

По этому признаку индикаторы делят на одномерные, двумерные и трехмерные. Примером одномерных является индикатор дальности с амплитудной отметкой, двумерных – индикаторы с яркостной отметкой: дальность – азимут, дальность – угол места или высота.

Так как экран трубки плоский, то трехмерные индикаторы строят на основе двумерных, причем третью координату определяют с помощью дополнительной отметки.

#### 7. Вид развертки.

В ЭЛТ измерение координат осуществляют с помощью линий развертки, которые различаются по форме:

прямолинейная (линейная);

кольцевая;

радиально-круговая;

спиральная;

растровая.

Развертки дальности, кроме того, различаются по скорости:

равномерная (с постоянной скоростью);

экспоненциальная;

синусоидальная;

гиперболическая.

В трех последних случаях скорость развертки изменяется по соответствующему закону.

**Основные типы индикаторов обзорных РЛС.** В обзорных РЛС получили наибольшее распространение двумерные индикаторы следующих видов:

индикаторы кругового обзора;  
секторные индикаторы азимута и дальности с прямоугольным растром (ИАД);

секторные индикаторы дальности и угла места (высоты) с полярным растром (индикаторы измерения высоты – ИИВ).

ИКО применяют в РЛС с круговым обзором. Для построения ИКО необходимо:

создать линейно-равномерную развертку дальности вдоль радиуса экрана ЭЛТ, начинающуюся в центре экрана в момент посылки зондирующих импульсов;

обеспечить яркостную отметку видеосигналов целей путем подсветки временной развертки дальности на участке, соответствующем дальности цели;

обеспечить вращение линии развертки дальности относительно центра экрана трубки синхронно с вращением антенны, ведущей обзор по азимуту;

обеспечить фазирование линии развертки на экране с положением антенны;

предусмотреть возможность быстрого и точного визирования для отсчета дальности и азимута целей.

Получаемый на ИКО полярный растр получил название радиально-круговой развертки (рис. 7.1).

Для определения координат целей и их съема ручным способом создаются опорные неподвижные визиры (метки) дальности и азимута, наносимые на экран электрическим способом. Создание визиров дальности обеспечивается подачей на модулятор ЭЛТ калибрационных импульсов, создающих яркие отметки при развертке. При вращении развертки образуются кольца на экране ЭЛТ, т. е. метки дальности.

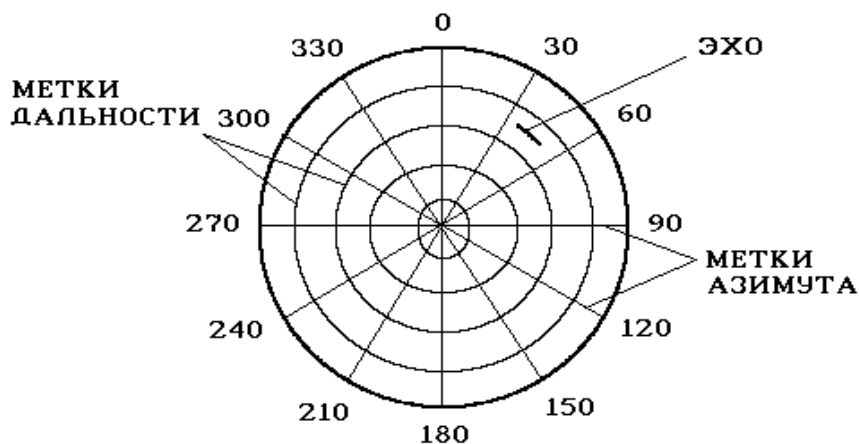


Рис. 7.1. Радиально-круговая развертка ИКО

Создание меток азимута обеспечивается подачей на модулятор калибрационных импульсов, сфазированных с положением антенны, подсвечивающих развертку на всей длительности прямого хода. Визеры азимута имеют форму прямых линий. Вследствие явления послесвечения на экране образуется масштабная сетка, позволяющая оператору производить отсчет координат многих целей.

В целях повышения точности могут использоваться подвижные визеры (маркеры), совмещаемые с воспроизводимым на экране отраженным сигналом и связанным с устройством точного определения координат, которое обеспечивает автоматический отсчет координат целей.

Обычно длина развертки ИКО по дальности

$$L_{рд} = (0,9 \dots 0,95) R_{экр}, \quad (7.1)$$

где  $R_{экр}$  – радиус экрана.

Если на всей длине развертки  $L_{рд}$  просматривается участок дальности  $D_{шк}$ , то масштаб изображения по дальности

$$M_d = L_{рд}/D_{шк}, \quad (7.2)$$

где величина  $m_d$  измеряется в мм/км.

Аналогично при длине развертки азимута  $L_{р\beta}$  масштаб по азимуту

$$m_\beta = L_{р\beta}/\beta_{шк}, \quad (7.3)$$

где  $\beta_{шк}$  – сектор, просматриваемый на индикаторе (для ИКО)

$$L_{р\beta} = 2\pi R_{экр}, \quad \beta_{шк} = 360^\circ,$$

т. е.

$$m_\beta = 2\pi R_{экр}/360^\circ = \pi R_{экр}/180^\circ. \quad (7.4)$$

Если на ИКО отображается вся ЗО РЛС, то масштаб индикатора получается мелким, что ухудшает его точность и разрешающую способность. Увеличение масштаба может быть достигнуто переводом ИКО в секторный режим работы. Для этого начало развертки смещается к краю экрана (рис. 7.2, а – режим смещенного центра, например, в РЛС 19Ж6, 55Ж6) либо выносится за пределы экрана (рис. 7.2, б).

Секторный режим с полярным растром позволяет получать неискаженное расположение целей и легко передвигать просматриваемый участок ЗО по азимуту и дальности. Однако в этом случае невозможно раз-

дельно регулировать масштабы по дальности и азимуту, а также нельзя значительно (более чем в 2–4 раза) укрупнять масштаб, так как возникает ухудшение структуры изображения и фокусировки электронного луча трубки. Эти недостатки устраняются в секторных индикаторах с прямоугольным растром (или реализацией в индикаторном устройстве режима прямоугольной развертки).

В секторном ИАД с прямоугольным растром создается линейная развертка дальности (вертикальная) и линейная развертка азимута (горизонтальная), синхронизированная вращением антенны. Яркостная отметка видеосигналов целей имеет вид линейного штриха (рис. 7.3).

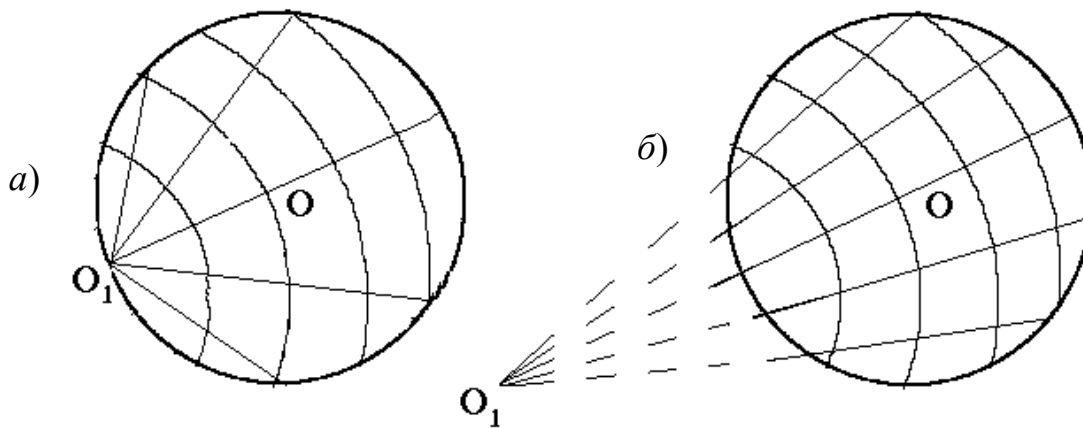


Рис. 7.2. Режимы смещенного центра ИКО:  
а – на край развертки; б – за пределы экрана

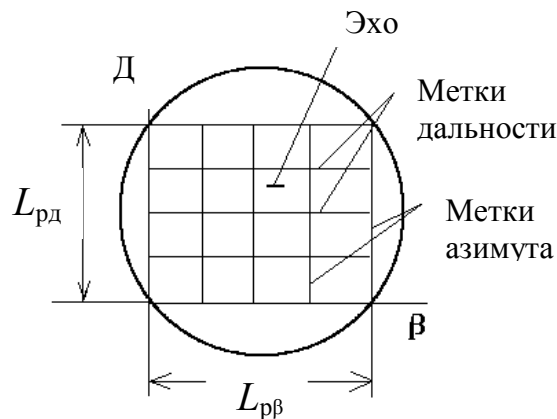


Рис. 7.3. Прямоугольный растр индикатора азимута и дальности

Длина развертки дальности (азимута)  $L_{рд} = \sqrt{2} R_{\text{экp}}$ . Масштабы правильно рассчитываются по формулам (7.2) и (7.3) и могут быть выбраны произвольными и достаточно крупными.

В секторных индикаторах с прямоугольным растром, в отличие от индикаторов с полярным растром, происходит искажение участка земной поверхности. Это приводит к ошибкам в относительных расстояниях меж-

ду целями по положению их отметок на экране. Искажения уменьшаются при сужении ширины просматриваемого сектора и удалении отрезка просматриваемого участка дальности.

Индикаторы дальности и угла места (высоты) по принципу выполнения аналогичны индикаторам дальности и азимута (рис. 7.4) и применяются в радиовысотомерах, например, ПРВ-16, ПРВ-17 и др.

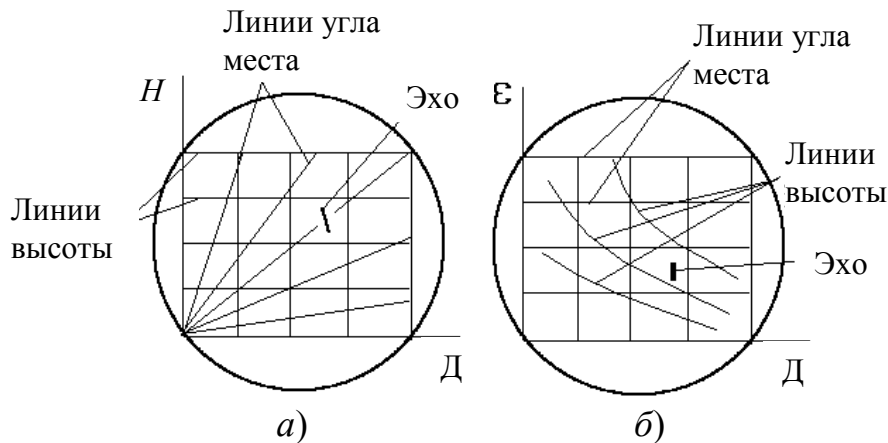


Рис. 7.4. Полярный (а) и прямоугольный (б) растры

Секторные индикаторы, а также секторные режимы работы ИКО используются в РЛС для повышения точности определения координат целей и разрешающей способности станции.

Таким образом, в обзорных РЛС в основном применяются индикаторы, позволяющие измерить две координаты целей с яркостными отметками от них. Дальнейшее обогащение содержания изображения на экране ЭЛТ достигается за счет применения многолучевых ЭЛТ, создающих несколько изображений на одном экране, использования разноцветного изображения, специальных экранов, цифровых методов формирования изображения.

## 7.2. ОСОБЕННОСТИ ФОРМИРОВАНИЯ РАЗВЕРТОК ЭКРАНОВ ИНДИКАТОРОВ

### 7.2.1. ПРИНЦИПЫ ПОСТРОЕНИЯ ИНДИКАТОРОВ ОБЗОРНЫХ РЛС

В параграфе 7.1 показано, что для получения изображения на экране ИКО должен быть создан полярный растр, называемый радиально-круговой разверткой (РКР) электронного пучка. Если используются ЭЛТ с магнитным управлением, то необходимо создавать однородное отклоняющее магнитное поле, напряженность которого должна изменяться по за-

кону, обеспечивающему необходимую радиальную развертку по дальности. При этом одновременно должен происходить относительно медленный поворот магнитного поля в плоскости, перпендикулярной оси трубки с угловой скоростью, равной угловой скорости вращения антенны по азимуту.

Для поворота и изменения напряженности магнитного поля на практике применяются следующие способы:

1. Способ вращающихся отклоняющих катушек (ОК), питаемых током неизменной амплитуды;
2. Способ неподвижных ОК (двух пар и более), питаемых током изменяющейся амплитуды.

### 7.2.1.1. Функциональный состав индикатора

Индикатор РЛС состоит из ряда электронных устройств, обеспечивающих выполнение возлагаемых на него функций. Оконечным элементом индикатора является ЭЛТ, на которую подаются:

- напряжения или токи для создания разверток (растра);
- видеосигналы с выхода приемника;
- импульсы масштабных отметок;
- сигналы формирования подвижного электронного маркера;
- сигналы коммутации для изменения режимов работы;
- напряжения, обеспечивающие исходный режим работы.

В соответствии с этим индикатор должен включать следующие основные устройства, называемые каналами:

- канал формирования разверток;
- канал сигналов;
- канал формирования электронного маркера;
- канал коммутации;
- устройство управления режимом работы трубки;
- канал масштабных меток высоты.

Структурная схема обобщенного индикатора изображена на рис. 7.5, где показаны основные функциональные связи.

Канал формирования разверток является основным каналом индикатора и обеспечивает создание необходимого раstra. Он может содержать либо только устройство формирования развертки дальности, либо устройство, формирующее две развертки: развертку дальности и развертку угла (азимута или угла места). В общем случае напряжение или ток развертки являются функциями измеряемой координаты (дальности, азимута или угла места).

Если в индикаторе используется трубка с электростатическим управлением, то канал развертки формирует пилообразное напряжение разверт-

ки, подаваемое на горизонтально отклоняющие пластины трубки, вызывающее перемещение электронного пучка по экрану.

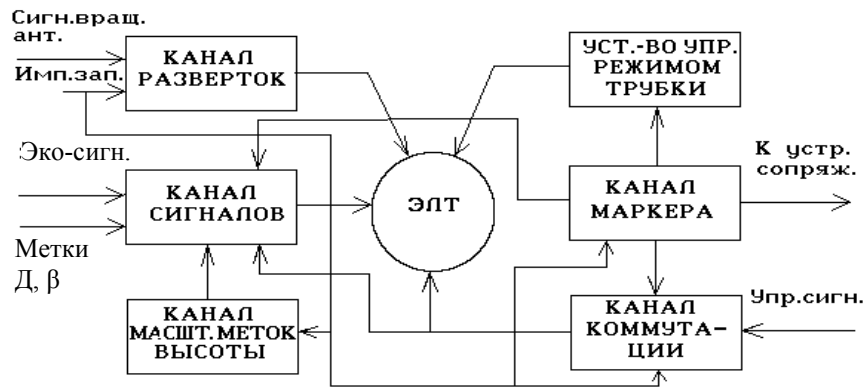


Рис. 7.5. Обобщенная структурная схема индикатора

В индикаторах дальности и одной угловой координаты, использующих трубки с магнитным управлением, канал разверток обеспечивает формирование двух разверток: развертки дальности и развертки угла. Отклонение электронного пучка осуществляется магнитным полем, которое создается изменяющимся током, протекающим в отклоняющих катушках. Начало формирования развертки дальности фиксируется импульсом запуска. Для создания угловой развертки обеспечивается дистанционная передача угла поворота антенны к отклоняющей системе трубки.

Канал сигналов предназначен для передачи усиленных приемником эхо-сигналов, импульсов масштабных отметок и импульсов маркерного сигнала к электродам трубки. В состав канала сигналов (рис. 7.6) входит один или несколько каскадов видеоусилителя с цепями замешивания входных сигналов, ограничитель амплитуд и фиксирующие схемы.

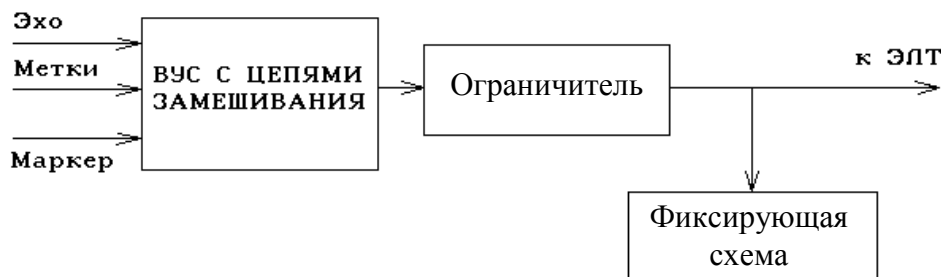


Рис. 7.6. Структурная схема канала сигналов

Видеоусилитель в канале является дополнительной ступенью усиления сигналов. Ограничитель осуществляет ограничение слишком мощных сигналов (например, отраженных от мощных местных предметов), которые могут вызывать дефокусировку электронного пучка. Фиксирующая схема

служит для сохранения постоянного потенциала на модулирующем электроде трубки или отклоняющих пластинах при изменении скважности импульсов.

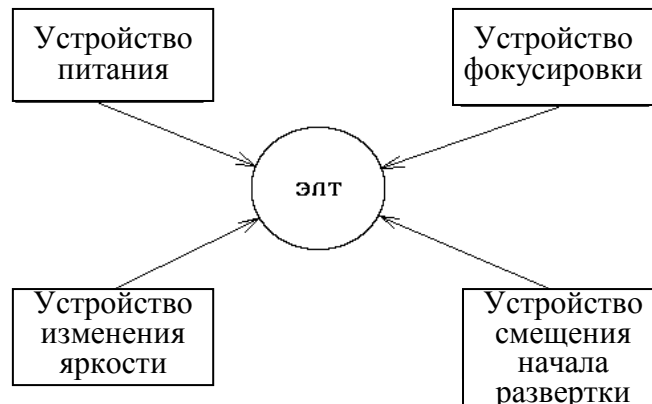


Рис. 7.7. Структурная схема устройства управления режимом трубки

Устройство управления режимом работы трубки (рис. 7.7) обеспечивает питание трубки, возможность фокусировки электронного пучка, регулировки яркости изображения, а также возможность смещения начала развертки.

Канал формирования электронного маркера (рис. 7.8) вырабатывает импульсы требуемой формы, задержанные на определенное время относительно моментов начала разверток. Эта задержка плавно регулируется и точно фиксируется, что дает возможность размещать маркер в любой точке экрана.

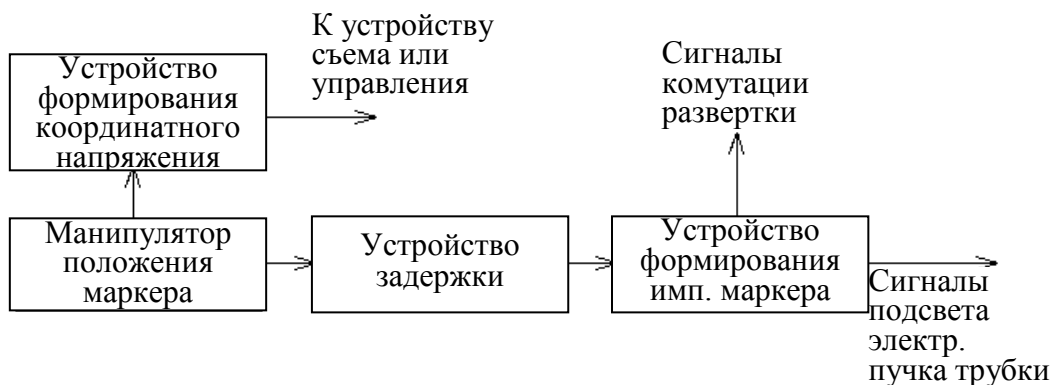


Рис. 7.8. Структурная схема канала формирования электронного маркера

Манипулятор положения маркера, перемещаемый вручную оператором, вырабатывает напряжения, соответствующие координатам положения маркера на экране индикатора. Эти напряжения управляют устройством задержки сигналов маркера, под воздействием которых формируется маркерный сигнал требуемой формы.



Маркерный сигнал поступает как в устройство коммутации разверток, так и для подсвета электронного пучка трубки через канал сигналов. В результате на экране индикатора в любой желаемой точке образуется маркерная метка заданной формы. В канале формирования маркера вырабатываются координатные напряжения, обеспечивающие полуавтоматический съем координат целей.

Канал коммутации обеспечивает воспроизведение на экране индикатора сигналов нескольких радиолокационных каналов, подвижных маркерных меток и других служебных сигналов. В РЛС обнаружения необходимо воспроизводить на индикаторе сигналы от нескольких радиолокационных каналов, осуществляющих поиск в разных участках ЗО (в целях сокращения времени обзора). Поэтому канал коммутации обеспечивает получение двух и более быстрочередующихся изображений на экране трубки, имеющей один электронный пучок. Входящее в канал коммутации устройство формирования селекторных импульсов под воздействием импульсов запуска, сигналов, характеризующих положение антенны, и маркерных сигналов вырабатывает специальные импульсы, управляющие устройством переключения. Устройство переключения переключает сигналы, подаваемые на отклоняющую систему трубки, чем обеспечивается изменение закона движения электронного пучка, а также переключение эхо-сигналов радиолокационных каналов и сигналов подсвета, высвечивающих требуемое изображение на экране.

Канал масштабных меток высоты имеется только в индикаторах измерения высоты, что определяется спецификой формирования этих меток. Масштабные метки дальности и азимута в РЛС обнаружения формируются самостоятельными системами формирования масштабных меток и рассматриваются отдельно.

### **7.2.1.2. Индикаторы кругового обзора с вращающимися отклоняющими системами**

Для создания РКР с помощью вращающихся ОК, формирующих магнитное поле, которое отклоняет электронный пучок перпендикулярно линиям магнитного поля, требуется их питание током пилообразной формы постоянной амплитуды  $I_m$  (рис. 7. 9).

Рассмотрим работу канала развертки (рис. 7.10, 7.11) .

Ограничитель предназначен для исключения запуска развертки от случайных импульсных наводок и осуществления запуска стабильными по амплитуде импульсами.

Расширитель представляет собой ждущий мультивибратор и предназначен для обеспечения нормальной работы генератора линейно изменяющегося тока (ЛИТ). Пилообразный ток, создаваемый ЛИТ, протекая по от-

клоняющим катушкам, формирует изменяющееся магнитное поле, перемещающее электронный пучок вдоль радиуса экрана ЭЛТ, т. е. образует линейную развертку по дальности. Отклоняющие катушки вращаются в плоскости, перпендикулярной оси трубки, со скоростью, равной скорости вращения антенны. Таким образом, необходимый закон поворота магнитного поля обеспечивается поворотом самих катушек.

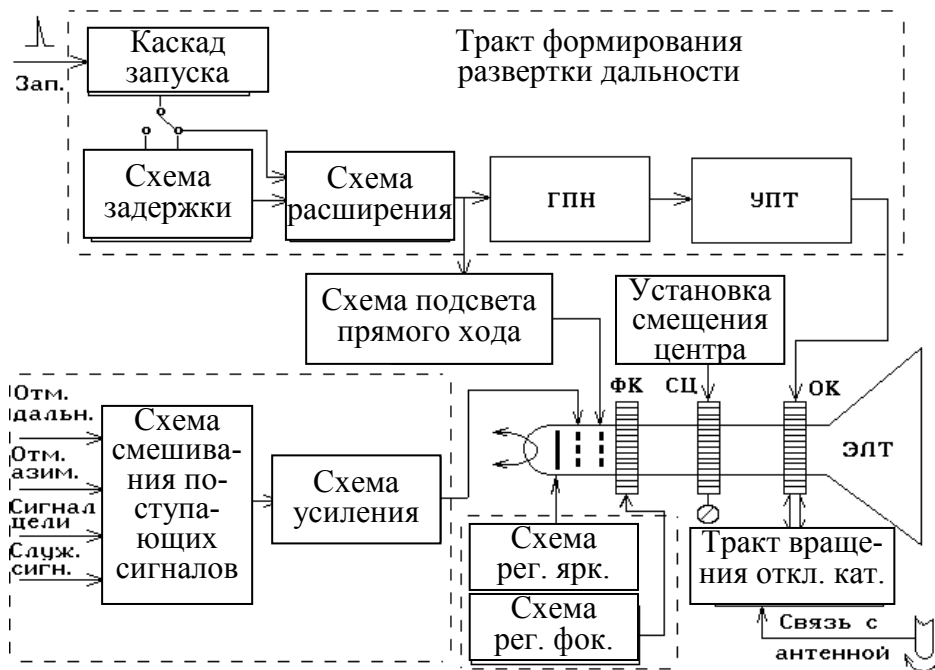


Рис. 7.9. Функциональная схема ИКО с вращающимися отклоняющими системами

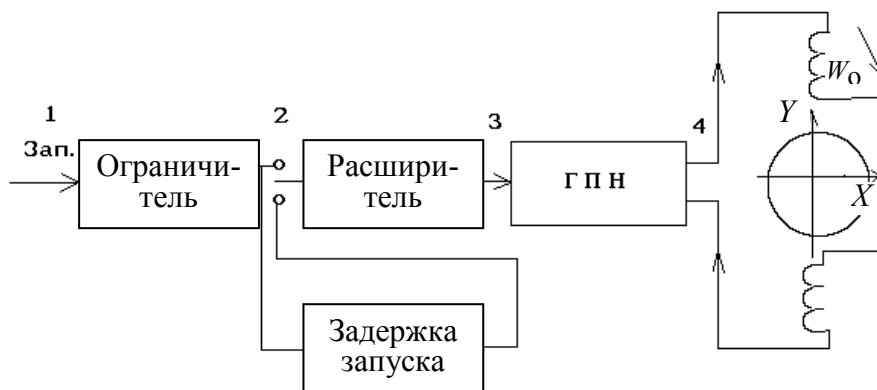


Рис. 7.10. Упрощенная структурная схема канала развертки дальности

В магнитных трубках, используемых в ИКО, отклонение электронного пучка прямо пропорционально току  $i_k$  отклоняющих катушек (ОК), а не напряжению  $U_k$ , как в электростатических трубках, т. е. именно ток  $i_k$  должен меняться по линейному закону.

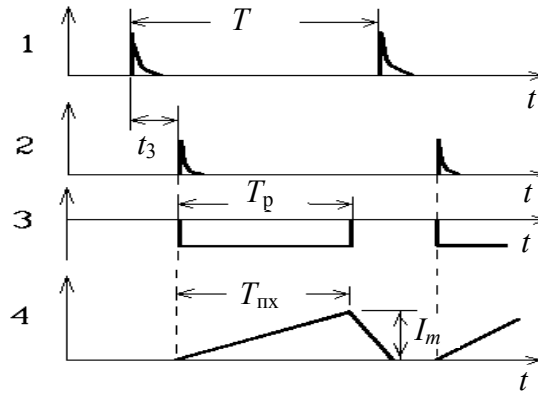


Рис. 7.11. Эпюры, поясняющие работу канала развертки дальности

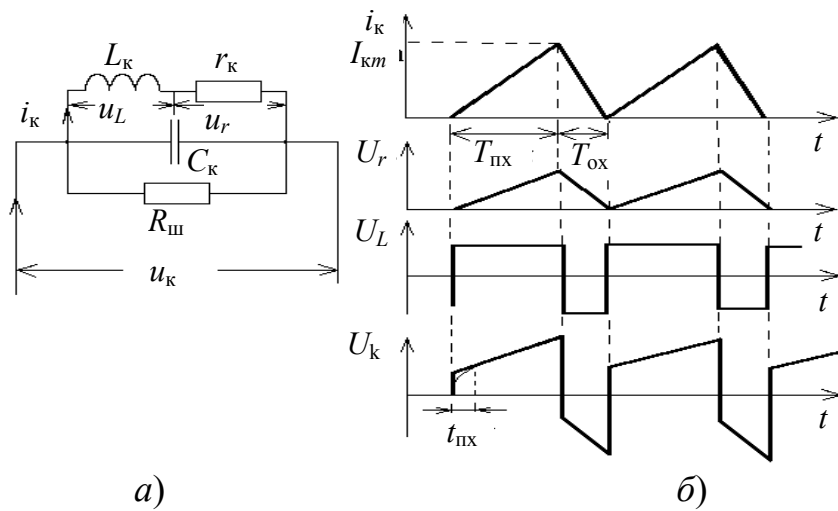


Рис. 7.12. Эквивалентная схема ОК (а) и эпюры, поясняющие ее работу (б)

Такой ток генерировать труднее, чем линейно изменяющееся напряжение, так как полное сопротивление ОК имеет малую величину и комплексный характер. Оно образуется индуктивностью  $L_k$ , паразитной емкостью  $C_k$ , сопротивлением потерь  $r_k$  катушки и сопротивлением шунта  $R_{ш}$  (рис. 7.12 а),

где 
$$u_r = i_k \cdot r_k ; \tag{7.5}$$

$$U_L = L_k \frac{di_k}{dt} = \frac{L_k T_{км}}{T_{пх}} ; \tag{7.6}$$

$$u_k = u_L + u_r. \tag{7.7}$$

Эпюры напряжений, поясняющие работу схемы, показаны на рис. 7.12б. Поскольку ток должен изменяться по линейному закону, что сложно технически, то предпочтение отдают созданию линейно изменяющегося

напряжения. В этом случае напряжение на ОК (эквивалентная схема ОК содержит параллельное соединение активного сопротивления шунта  $R_{ш}$ , реактивных сопротивлений индуктивности и емкости катушки) равно сумме напряжений на активном сопротивлении катушки и индуктивности. Это приводит к тому, что напряжение на ОК будет трапецеидальным по форме, следовательно, здесь корректнее использовать название «генератор импульсов трапецеидальной формы».

Для передачи вращения от антенны к ОК можно применять механическую передачу или синхронно-следающую систему. Механическая передача вращения может быть осуществлена с помощью гибкого вала либо зубчатой передачи. Однако в этом случае получаются большие ошибки ( $+1^\circ$ ) и нельзя передать вращение антенны на большие расстояния. Если расстояние между приводом антенны и индикатором не превышает 1–1,5 м, то используют механическую связь с помощью гибкого вала. Синхронно-следающая система обеспечивает высокую точность передачи и широко применяется в индикаторах РЛС.

Устройство смещения центра обеспечивает вынос начала развертки в любую точку экрана и за его пределы. Для этого служит катушка смещения развертки током, величина которого может меняться в требуемых пределах.

### 7.2.1.3. Индикатор кругового обзора с неподвижной отклоняющей системой

При создании РКР (рис. 7.13) с помощью неподвижных ОК необходимое изменение напряженности магнитного поля может быть получено применением двух и более пар неподвижных ОК. Обычно используют две пары взаимно перпендикулярных неподвижных ОК, расположенных в плоскости, перпендикулярной оси трубки.

Катушки питаются синхронными импульсами тока одинаковой формы и длительности, обеспечивающими требуемый закон радиальной развертки дальности. Для поворота линии развертки на экране трубки импульсы тока в катушках модулируются по амплитуде соответственно по синусоидальному и косинусоидальному законам. Процесс формирования РКР показан на рис. 7.14, откуда видим, что для получения линейной радиальной развертки должно быть выполнено условие

$$y(t) = \operatorname{ctg} \beta x(t), \quad (7.8)$$

где  $\operatorname{ctg} \beta$  – постоянный коэффициент, характеризующий направление линии развертки на экране трубки. Необходимость вращения линии развертки вокруг точки О приводит к необходимости изменения этого коэффициента.

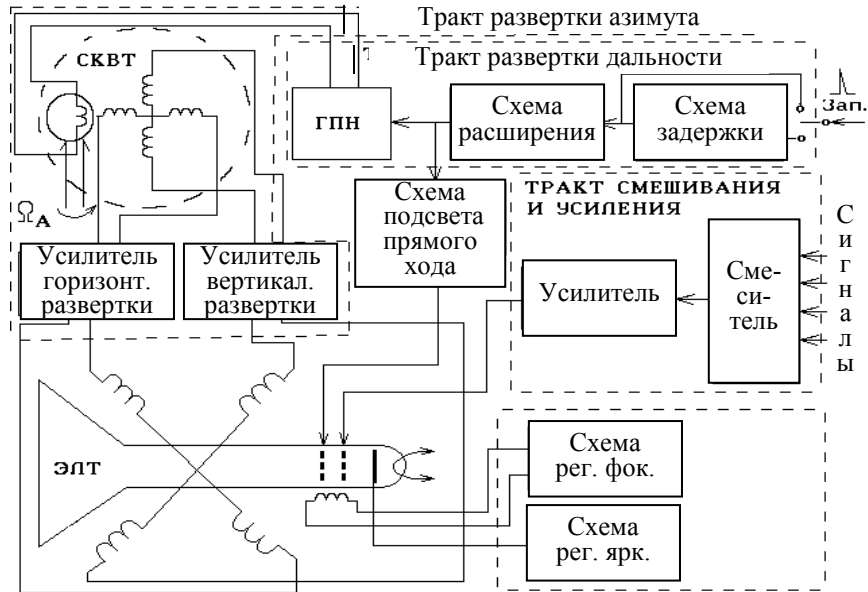


Рис. 7.13. Функциональная схема типового ИКО, использующего неподвижные отклоняющие системы для создания РКР

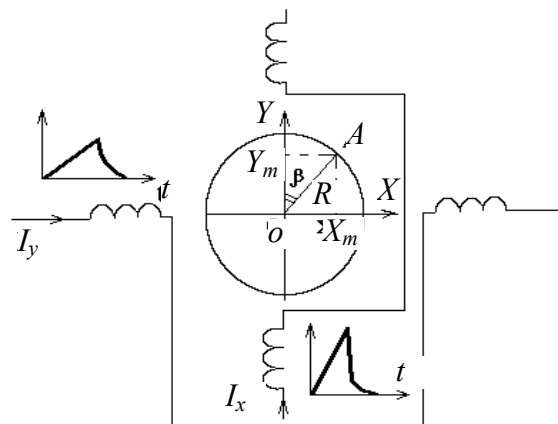


Рис. 7.14. Упрощенная схема формирования отклоняющих токов

Условие неизменной длины  $AO = R$  линии развертки можно записать в виде

$$X_m^2 + Y_m^2 = R^2. \quad (7.9)$$

С учетом выражения (7.9) из рис. 7.14 можно получить

$$X_m = R \sin\beta; Y_m = R \cos\beta. \quad (7.10)$$

Если обозначить через  $w$  число витков каждой пары катушек, а через  $k$  – чувствительность трубки, то из формулы (7.10) получим

$$X_m = k I_{mx} w = R \sin\beta; \quad Y_m = k I_{my} w = R \cos\beta. \quad (7.11)$$

Тогда

$$I_{mx} = R \sin\beta / (k w); \quad I_{my} = R \cos\beta / (k w). \quad (7.12)$$

Необходимые законы изменения тока во времени показаны на рис. 7.15. Формирование модулированных по амплитуде импульсов тока может быть получено различными способами. Практически находят применение схемы, в которых предварительно создаются импульсы развертки нужной частоты и длительности с последующей их модуляцией по закону  $\sin\beta$  и  $\cos\beta$  (рис. 7.16). Импульсы линейно изменяющегося тока одинаковой амплитуды и длительности поступают на модулирующее устройство, которому передается вращение антенны.

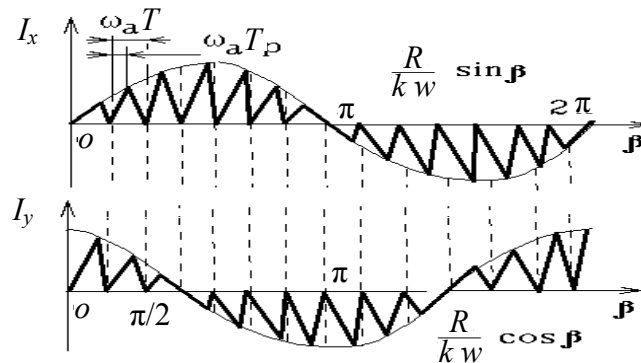


Рис. 7.15. Эпюры, поясняющие формирование модулированных по амплитуде импульсов

В результате получаются два вида амплитудно-модулируемых импульсов тока, необходимых для получения РКР при двух парах неподвижных отклоняющих катушек. В качестве модулирующего устройства могут быть применены:

- синусно-косинусный потенциометр;
- переменный (синусно-косинусный) емкостной делитель напряжения;
- синусно-косинусный вращающийся трансформатор (СКВТ – рис. 7.16);
- сельсин.

Синусно-косинусный потенциометр обеспечивает наиболее простое по конструкции устройство. Основной недостаток – наличие трущихся контактов, что ограничивает надежность и срок службы.

Переменный емкостной делитель напряжения может применяться при очень быстрых развертках. Форма пластин конденсаторов переменной емкости выбирается так, чтобы при вращении их роторов коэффициент передачи изменялся по синусоидальному закону.

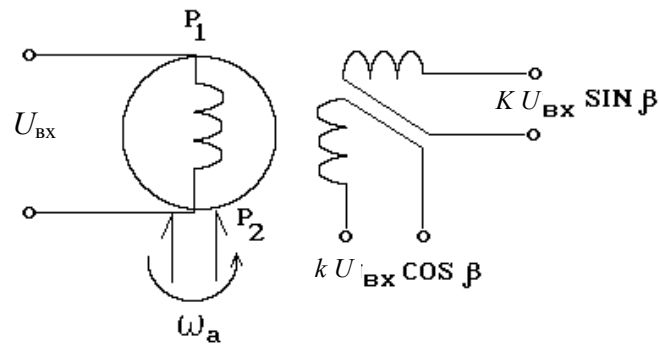


Рис. 7.16. Схема СКВТ

Статорные обмотки СКВТ пространственно расположены под углом  $90^\circ$ . Ротор СКВТ вращается синхронно с антенной. При подаче на роторную обмотку импульсов развертки одинаковой амплитуды со статорных обмоток могут быть получены необходимые импульсы. Для СКВТ необходимы элементы, позволяющие фиксировать положение начала линии развертки (фиксаторы).

Сельсин в качестве модулятора может быть применен по схеме, показанной на рис. 7.17.

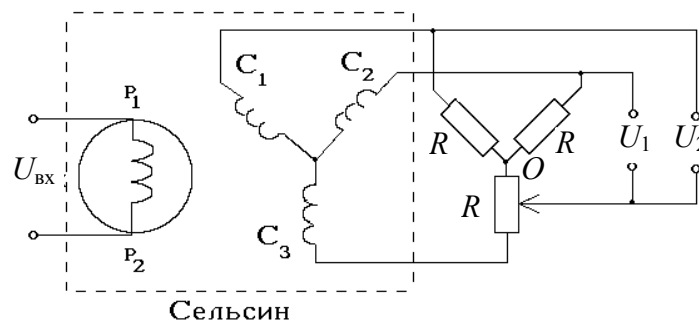


Рис. 7.17. Схема включения сельсина в качестве модулятора

При подаче на вход сельсина импульсов напряжения развертки на выходе получают необходимые импульсы. С помощью изменения величины сопротивления между общей точкой  $O$  и движком потенциометра  $R$  можно получить сдвиг фаз напряжений  $U_1$  и  $U_2$  на  $90^\circ$ .

Рассмотрим устройство фиксации начала развертки. Для нормальной работы ИКО необходимо, чтобы электронный пучок каждый раз начинал движение из одной и той же точки экрана (центра). Этого можно достичь, если:

- все развертывающие напряжения для этой точки равны нулю;
- результатирующие горизонтально и вертикально отклоняющие магнитные поля отсутствуют, что наблюдается при равенстве анодных (коллекторных) токов всех оконечных усилителей.

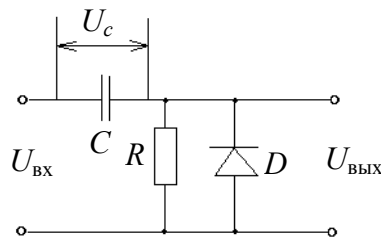


Рис. 7.18. Схема фиксатора уровня

При прохождении серии пилообразных импульсов, содержащих постоянную составляющую, через модулятор на СКВТ или сельсин, происходит потеря постоянной составляющей, что отличает их от требуемых. Поэтому начало развертки будет перемещаться.

Рассмотрим действие фиксаторов уровня. Оно основано на использовании свойств нелинейной переходной цепи (рис. 7.18). Если серия импульсов (рис. 7.19а) проходит через линейную цепь  $RC$ , имеющую одинаковые сопротивления заряда и разряда ( $R_3 = R_p$ ), то происходит потеря постоянной составляющей выходного сигнала (рис. 7.19б). Конденсатор, зарядившись за время действия импульса, за время паузы разряжается не полностью. Поэтому напряжение на переходной емкости растет до уровня постоянной составляющей, т. е. конденсатор заряжается под действием постоянной составляющей входного напряжения.

При прохождении импульсов через нелинейную переходную цепь ( $R_3 \neq R_p$ ) и при  $R_3 \gg R_p$  конденсатор быстро разряжается после окончания входного импульса. Поэтому постоянная составляющая на выходе почти полностью сохраняется (рис. 7.19в). Таким образом происходит фиксация нулевого уровня снизу. Аналогично, при  $R_3 \ll R_p$  может быть осуществлена фиксация нулевого уровня сверху.

Рассмотрим работу простейшего фиксатора нулевого уровня снизу по принципиальной схеме, приведенной на рис. 7.18.

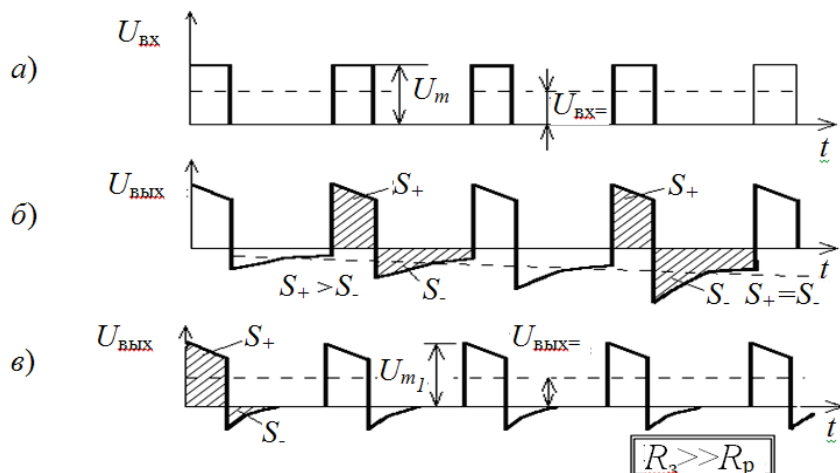


Рис. 7.19. Эпюры, поясняющие работы фиксатора уровня



Во время действия импульсов (рис. 7.19а) происходит заряд конденсатора  $C$ . Поскольку при этом напряжение  $U_{\text{вых}} = U_{\text{вх}} - U_c > 0$  и приложено плюсом к катоду диода (нелинейный элемент), а минусом – к аноду, то диод заперт и ток заряда проходит через резистор  $R_3 = R$ . В паузах, когда  $U_{\text{вх}} = 0$ , конденсатор  $C$  разряжается, так как при этом напряжение  $U_{\text{вых}} = -U_c < 0$  и приложено плюсом к аноду, а минусом – к катоду: диод в этом случае открыт. Внутреннее его сопротивление в проводящем состоянии мало:  $R_d \ll R$ , поэтому  $R_p \approx R_d$  и ток разряда происходит быстро через диод.

Сравним различные способы получения РКР. Основными преимуществами отклоняющих систем с вращающимися катушками являются:

простота генератора развертки дальности, обусловленная независимостью амплитуды тока развертки от азимутального положения;

возможность использования ОК без сердечников, что позволяет уменьшить вес системы;

потребление меньшей мощности от источников питания;

отсутствие вращающегося трансформатора, что исключает вносимые им искажения развертки.

С другой стороны, при неподвижных ОК не требуется устройство механического вращения ОК. В РЛС РТВ широко используются оба перечисленных способа получения РКР.

## 7.2.2. ПРИНЦИПЫ ПОСТРОЕНИЯ СИСТЕМЫ ОТОБРАЖЕНИЯ РАДИОВЫСОТОМЕРА

Функциональный состав структурных схем системы отображения информации индикаторов измерения высоты (ИИВ) весьма схож, однако имеются и существенные различия.

ИИВ применяются в РЛС, определяющих высоту полета цели методом качания луча по углу места остронаправленной ДНА – специализированных РЛС измерения высоты – в радиовысотомерах. Например, такие индикаторы используются в радиовысотомерах ПРВ-16, ПРВ-17 и др. Поэтому знание принципов построения основных устройств ИИВ и их элементов, является одной из важнейших задач эксплуатации ПРВ.

Важными проблемами при проектировании и эксплуатации ИИВ являются повышение разрешающей способности, увеличение точности измерений и уменьшение потерь в отношении сигнал/шум.

### 7.2.2.1. Способы построения индикаторов измерения высоты

**Формирование развертки высоты в ИИВ производится двумя способами:**

в координатах «дальность – угол места» (секторный индикатор с прямоугольным растром);

в координатах «дальность – высота» (секторный индикатор с полярным растром).

Рассмотрим индикатор «дальность – угол места». Вид экрана ИИВ типа «дальность – угол места» показан на рис. 7.20, а. В индикаторе этого типа горизонтальная развертка является разверткой дальности:

$$x = m_d D = k_d t; \quad 0 < t < T_p, \quad (7.13)$$

а вертикальная – разверткой угла места:

$$y = m_e \varepsilon, \quad 0 < \varepsilon < \varepsilon_{\max}, \quad (7.14)$$

где  $m_d$ ,  $m_e$  – масштаб индикатора по дальности и углу места соответственно;  $k_d = m_d c/2$ .

Поскольку длительность развертки дальности  $T_p$  значительно меньше времени перемещения ДНА по углу места, т. е.

$$T_{\text{кач}} = \Theta/\Omega_a \gg T_p = 2D_{\text{макс}}/c, \quad (7.15)$$

где  $\Theta$  – ширина ДНА по углу места;  $\Omega_a$  – угловая скорость качания антенны, то линии разверток дальности на экране индикатора будут иметь вид прямых линий, перемещающихся снизу вверх, т. е. будет наблюдаться прямоугольный растр. По принципу построения такой индикатор подобен индикатору азимута и дальности с прямоугольным растром, только вместо развертки по азимуту в нем имеется развертка по углу места.

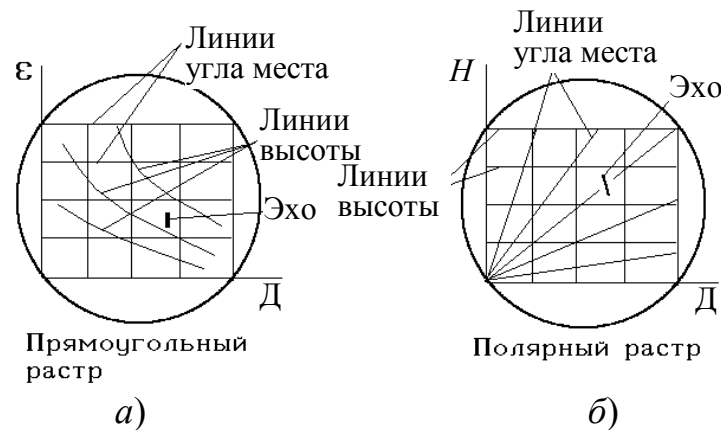


Рис. 7.20. Вид экрана ИИВ типа:  
а – «дальность – угол места»; б – «дальность – высота»

Для определения высоты на экран трубки наносится шкала-номограмма, по которой определяется высота полета цели. Шкала может

быть графической, но чаще бывает электронной. Линии равных высот шкалы строят по формуле

$$H = h + D \sin \varepsilon + D^2 / (2R_3), \quad (7.16)$$

где  $h$  – высота антенны РЛС над землей;

$D$  – наклонная дальность до цели;

$\varepsilon$  – угол места цели;

$R_3$  – эквивалентный радиус Земли, учитывающий ее кривизну и нормальную рефракцию.

Линии равных высот на экране индикатора в координатах «дальность – угол места» имеют вид гипербол (рис. 7.19, а). Убедиться в этом можно следующим образом. Считая

$$h \ll H, \quad \sin \varepsilon \approx \varepsilon, \quad D^2 / (2R_3) = 0,$$

получим из уравнения (7.16), что  $\varepsilon = H/D$ , т. е. уравнение гиперболы.

Отметки эхо-сигналов на экране будут иметь вид вертикальных штрихов одинаковой длины на всех дальностях.

Недостатками индикатора типа «дальность – угол места» являются: слабое использование площади экрана трубки (значительная площадь экрана за линией  $H = H_{\text{макс}}$ ) и малая точность определения высоты.

Режим «дальность – угол места» является одним из режимов ИИВ, примененного в радиовысотомере ПРВ-17.

*Рассмотрим индикатор типа «дальность – высота».* Оптимальной с точки зрения масштаба развертки по вертикали будет такая форма растра на экране ИИВ, при которой линии равных высот образуют систему параллельных друг другу линий. В таком индикаторе горизонтальная развертка является разверткой дальности:

$$x = m_D D = k_D t, \quad (0 < t < T_p), \quad (7.17)$$

а вертикальная – разверткой высоты:

$$y = m_H H = k_H t \sin \varepsilon + k_3 t^2; \quad (0 < t < T_p), \quad (7.18)$$

где  $k_D = m_D c / 2$ ;  $k_H = m_H c / 2$ ;  $k_3 = m_3 c^2 / (8R_3)$ ;  $T_p$  – длительность развертки дальности.

Поскольку период качания антенны значительно больше, чем длительность развертки дальности  $T_p$ , то за время  $T_p$  угол места можно считать неизменным. Поэтому развертка на экране имеет форму параболы. Вид экрана ИИВ типа «дальность – высота» показан на рис. 7.20, б. Линии рав-

ных высот в этом индикаторе будут представлять прямые, а линии равных углов места – параболы.

Полагая в формуле (7.18)  $k_3 = 0$ , т. е. считая поверхность земли плоской, получим для вертикальной развертки

$$y = k_H t \sin \varepsilon. \quad (7.19)$$

При условии  $T_{\text{кач}} \gg T_p$ , см. формулу (7.15), развертки на экране индикатора будут иметь вид прямых линий, выходящих из одной точки и имеющих меняющийся от одного периода повторения к другому угол наклона, как это показано на рис. 7.19, б.

Индикатор типа «дальность – высота» имеет полярный деформированный растр. Деформация растра обеспечивает крупный масштаб по угловому смещению развертки и позволяет развернуть в действительности наблюдаемый сектор углов места в  $20...30^\circ$  в сектор  $70...80^\circ$  на экране индикатора. Такое растяжение углов вызывает геометрические искажения.

Сигналы от точечных целей на индикаторе типа «дальность – высота» будут иметь вид дужек (как на ИКО), угловая ширина которых определяется шириной ДНА по углу места. Однако из-за имеющейся разницы в масштабах по осям  $x$  и  $y$  эти дужки будут почти вертикальными штрихами. Их длина при постоянной высоте будет возрастать при увеличении дальности.

Подобный ИИВ применен в радиовысотомере ПРВ-16. В ПРВ-17 режим «дальность – высота» является одним из режимов работы ИИВ.

*Рассмотрим формирование развертки высоты* в индикаторе «дальность – высота». Развертка высоты, имеющая в индикаторе «дальность – высота» вид параболы, может быть получена, если проинтегрировать напряжение вида

$$u(t) = k'_H \sin \varepsilon + 2k'_3 t, \quad (7.20)$$

в интервале  $0 < t < T_p$ . Действительно,

$$U = \int_0^t U(t) dt = \int_0^t k'_H + \sin \varepsilon dt + \int_0^t 2k'_3 t dt = \int_0^t k'_H + \sin \varepsilon + k'_3 t^2,$$

где  $0 < t < T_p$ .

Эта особенность и определяет способ формирования вертикальной развертки в индикаторе (рис. 7.21).

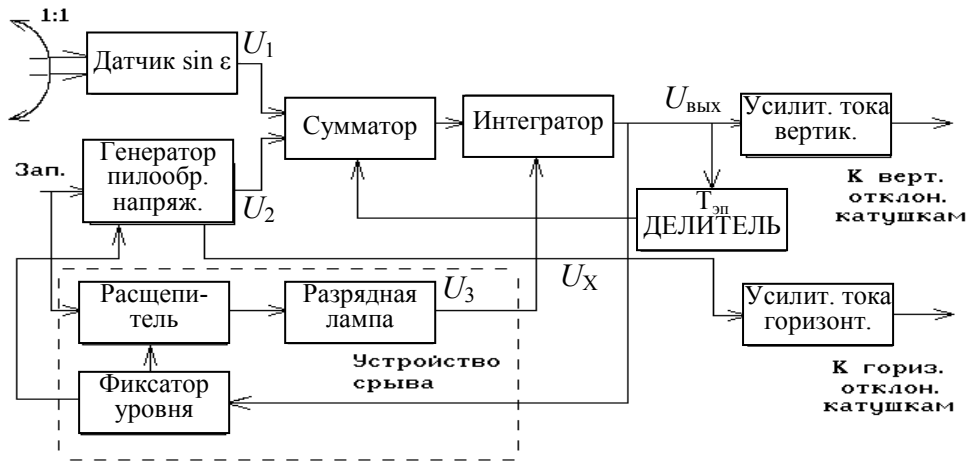


Рис. 7.21. Функциональная схема устройства формирования раstra в ИИВ

Напряжение  $u_1 = k'_n \sin \varepsilon$  формируется потенциометрическим датчиком синусоидального напряжения, движок которого связан с валом качания антенны РЛС. Линейно-нарастающее напряжение  $u_2 = 2k'_3 t$  (пилообразное напряжение) формируется под воздействием импульса запуска генератором пилообразного напряжения (ГПН), который используется также для формирования горизонтальной развертки (развертки дальности) индикатора.

В качестве интегратора может быть использован емкостной накопитель. Процесс интегрирования поясняется рис. 7.22.

При постоянном напряжении на входе напряжение на емкости нарастает линейно. Напряжение на емкости, заряжающейся от нарастающего напряжения вида  $k'_n \sin \varepsilon + 2k'_3 t$ , будет иметь вид параболы.

Устройство срыва обеспечивает разряд емкости накопителя после окончания развертки дальности, т. е. возвращает начальное напряжение на емкости в исходное состояние по окончании процесса интегрирования. Фиксирующая схема прекращает работу расширителя устройства срыва и ГПН при достижении развертки верхней кромки экрана (рис. 7.22, эпюра 4).

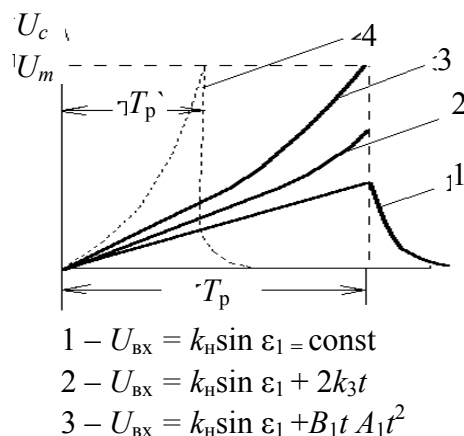


Рис. 7.22. К пояснению принципа работы интегратора

Схема ввода эквивалентной приведенной температуры  $T_{эп}$  предназначена для учета при измерении высоты эффекта текущей атмосферной рефракции, зависящей от климатических условий в точке стояния высотомера.

Таким образом, для определения высоты полета цели ИИВ может быть построен двумя основными способами: в координатах «дальность – угол места» (секторный индикатор с прямоугольным растром) и в координатах «дальность – высота» (секторный индикатор с полярным растром). Каждый из этих способов имеет свои преимущества и недостатки.

### 7.2.2.2. Функциональная схема индикаторов измерения высоты

В РЛС обнаружения получили широкое распространение двумерные индикаторы следующих видов:

1. ИКО.
2. Секторные индикаторы азимута и дальности с прямоугольным растром.
3. Секторные индикаторы дальности и угла места (высоты) с прямоугольным или полярным растром – ИИВ (рис. 7.23).

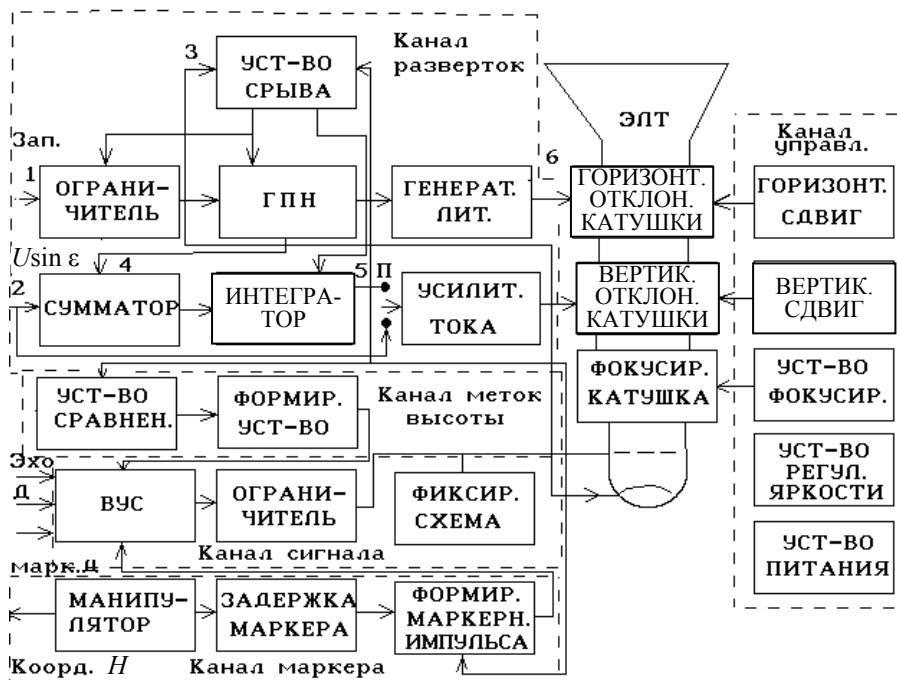


Рис. 7.23. Функциональная схема ИИВ

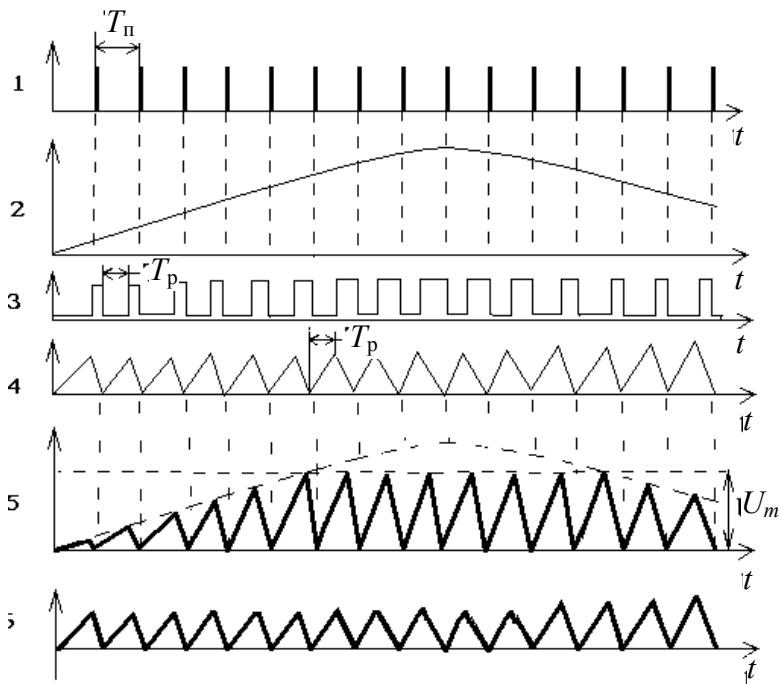


Рис. 7.24. Эпюры напряжений к функциональной схеме ИИВ

С помощью переключателя П канала разверток индикатор может переключаться для работы в режиме «дальность – высота» или «дальность – угол места». В последнем случае устройство формирования развертки высоты отключается от усилителя тока развертки. Вертикальная развертка создается путем усиления напряжения  $U_{\text{сиг}}$  (рис. 7.24, эпюра 2), поступающего от датчика угла места, связанного с антенной.

Рассмотрим формирование меток высоты. Существует два основных способа формирования меток высоты:

- сравнение напряжения высоты с фиксированными уровнями;
- формирование меток высоты с помощью масштабных отметок дальности.

При первом способе для формирования меток высоты используется напряжение развертки высоты, являющееся измерительным напряжением. Каждому напряжению высоты соответствует определенная высота, поэтому для формирования меток высоты достаточно подать его на схему сравнения с заданными фиксированными уровнями напряжения, а в моменты достижения соответствующих уровней формировать короткие импульсы.

Если последние через ВУС индикатора подать на модулятор трубки, то на экране будут высвечены точки, отстоящие от начала шкалы высоты на заданные расстояния. Поэтому функциональную схему канала формирования меток высоты можно представить так, как это показано на рис. 7.25а, а ее принцип работы пояснен на рис. 7.25б.

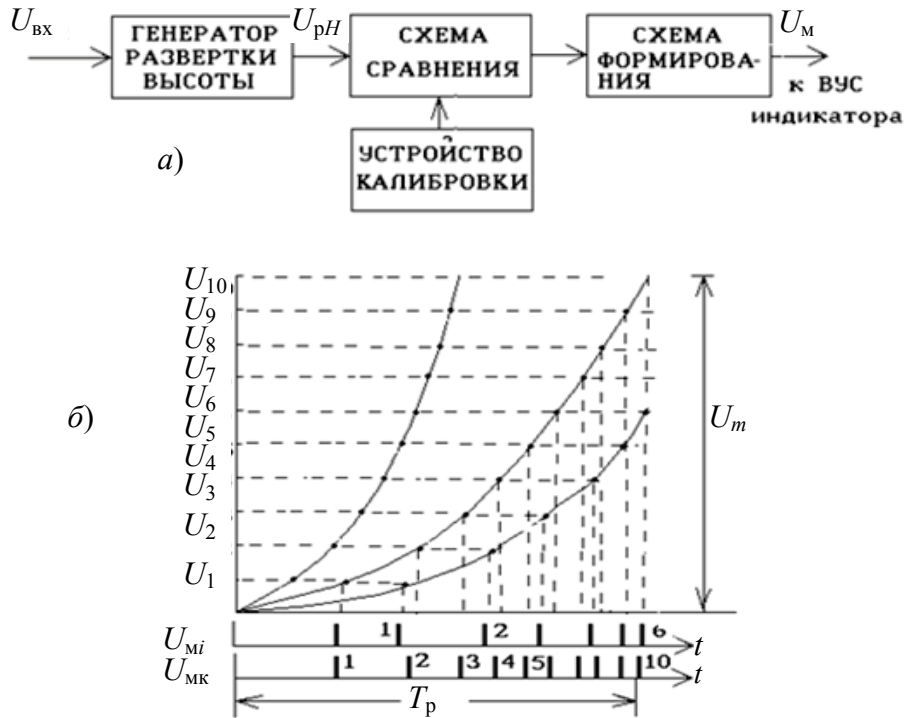


Рис. 7.25. Функциональная схема (а); принцип формирования меток высоты (б)

В течение времени формирования развертки высоты при каждом значении  $\varepsilon = \text{const}$  формируется серия коротких импульсов в моменты достижения  $U_{рн}$  фиксированных значений  $U_1, U_2, U_3, \dots$  и высвечиваются соответствующие им точки на экране трубки. При слитном растре (при качании антенны) на экране образуются светящиеся горизонтальные линии  $H = \text{const}$ .

Ошибки формирования меток высоты целиком зависят от ошибок формирования напряжения высоты, поэтому должны быть приняты меры для их снижения. В частности, для формирования напряжения высоты применяют синусные потенциометры высокой точности, которые создают напряжение  $U \sin \varepsilon$ , пропорциональное синусу угла места. Кроме того, в канале формирования меток высоты применяют устройства калибровки, позволяющие контролировать точность формирования меток.

В качестве схемы сравнения с заданным уровнем напряжения в канале формирования меток могут быть применены устройства, состоящие из схем совпадения на диодах, запертых различными по величине фиксированными напряжениями, которые последовательно отпираются при воздействии напряжения высоты. Однако из-за непостоянства уровня отпирающих диодов возникают значительные ошибки формирования меток. Лучшие результаты дают специальные ЭЛТ.

Матричная импульсно-формирующая трубка, применяемая для формирования отметок высоты (например, в радиовысотомере ПРВ-13), представляет собой ЭЛТ с электростатическим управлением электронным пуч-



ком, у которой вместо экрана имеется матрица в виде тонких металлических нитей, расположенных равномерно впереди коллектора (рис. 7.26).

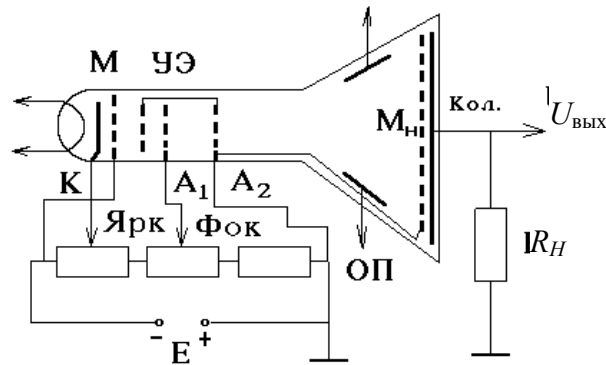


Рис. 7.26. Импульсно-формирующая матричная трубка

Матрица соединена со вторым анодом трубки. В трубке имеется одна пара отклоняющих пластин. Развертка электронного пучка производится поперек нитей матрицы путем подачи на отклоняющие пластины напряжения высоты. Электронный пучок трубки фокусируется в плоскости матрицы. При пересечении электронного пучка нитей матрицы ток коллектора, расположенного за матрицей, уменьшается или прекращается (при диаметре нити не менее диаметра луча ЭЛТ) и на сопротивлении нагрузки  $R_H$  выделяется положительный импульс напряжения.

Поскольку нити матрицы расположены равномерно, то для перемещения электронного пучка с любой нити на соседнюю требуются одинаковые изменения отклоняющего напряжения, т. е. нити выполняют роль уровней напряжений, при достижении которых напряжением высоты формируются короткие импульсы. Эти импульсы соответствуют равноотстоящим друг от друга высотам, т. е. являются метками высоты.

*Достоинством* такого способа является возможность отображения меток высоты в рабочем режиме ИИВ, т. е. совместно с отображением эхосигналов. *Недостатком* – зависимость точности формирования меток высоты от ошибок формирования напряжения высоты. Кроме того, надежность импульсно-формирующей ЭЛТ невелика.

Формирование меток высоты может быть осуществлено также с помощью меток дальности, имеющих высокую точность (радиовысотомеры ПРВ-16, ПРВ-17). Для этого в ИИВ формируется развертка высоты без учета кривизны Земли и рефракции (интегратор отключается от ГПН), на вход интегратора подается напряжение, соответствующее  $\varepsilon = 5^{\circ}45,5'$  (т. е. такого значения  $\varepsilon$ , что  $\sin \varepsilon = 0,1$ ).

При этом получается зависимость между высотой и дальностью  $H = D \cdot \sin \varepsilon = 0,1 \cdot D$ .

Если через ВУС индикатора подать на модулятор трубки 10-километровые метки дальности, то на экране образуются светящиеся точки, соот-

ветствующие 1-километровым меткам высоты. Для формирования линий равных высот необходимо передвигать полученное изображение по экрану трубки с помощью медленной горизонтальной развертки.

Развертка высоты в этом случае представляет собой практически вертикальную линию, так как  $T_p \ll T_{гор}$  ( $T_{гор}$  – время горизонтальной развертки, равное долям секунды).

При работе ИИВ в режиме нанесения меток высоты эхо-сигналы на него подавать нельзя. Этот режим включается периодически, после чего включается основной режим ИИВ. Благодаря послесвечению ЭЛТ на экране создается совмещенное изображение.

Достоинство такого способа состоит в высокой точности формирования отметок высоты и высокой надежности, что определяет его широкое использование. К недостаткам следует отнести возможность потери информации в режиме поиска. Однако ввиду того, что у высотомеров основным является режим работы по целеуказанию, этот недостаток не столь существенен.

Рассмотрим формирование маркера высоты. Маркер высоты на экране ИИВ является подвижной меткой высоты, имеющей вид подвижной линии или же яркой светящейся точки, совмещаемой с отметкой цели.

Для формирования маркера высоты используется тот же принцип, что и при создании меток высоты (рис. 7.25), но уровень напряжения  $U_{Mi}$  не фиксируется, а изменяется с помощью манипулятора положения маркера (рис. 7.23). На экране при этом получится подвижная метка высоты. Напряжение, подаваемое на схему совпадения устройства формирования маркера и соответствующее положению манипулятора в момент совпадения маркера с эхо-сигналом, используется как координатное напряжение высоты при полуавтоматическом съеме. Для формирования маркера в виде светящейся точки необходимо обеспечить совпадение задержанного импульса запуска с импульсом высоты.

Таким образом, основными каналами в ИИВ являются: канал разверток; канал меток высоты; канал сигнала; канал маркера; канал устройства управления.

### **7.3. ФОРМИРОВАНИЕ МАСШТАБНЫХ ОТМЕТОК**

#### **7.3.1. СИСТЕМЫ ПЕРЕДАЧИ И ФОРМИРОВАНИЯ МАСШТАБНЫХ ОТМЕТОК АЗИМУТА РЛС РТВ**

##### **7.3.1.1. Принципы построения систем передачи азимута РЛС РТВ**

Системы передачи азимута (СПА) предназначены для формирования и передачи информации об азимутальном положении антенны на системы

РЛС (систему отображения, автоматической обработки информации и др.), сопрягаемые с РЛС системы, а также для ориентирования антенной системы РЛС.

Для преобразования угла поворота вала привода антенны в напряжение синхронно-следающей передачи (ССП) используются датчики на сельсинных парах, которые являются простейшим вариантом следящей системы.

Простейшая следящая система состоит из сельсин-датчика (СД) и сельсин-приемника (СП), на которые подается опорное напряжение (рис. 7.27).

Если при этом непрерывно вращать ротор СД, то непрерывно вращается и ротор СП, отслеживая задаваемый азимут.

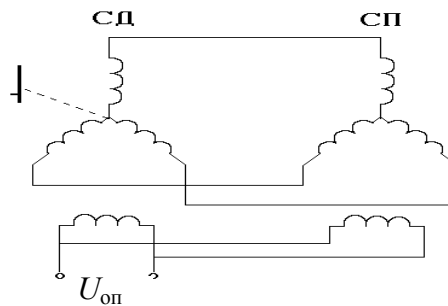


Рис. 7.27. Отслеживание угла поворота с помощью сельсинной пары

В отдельных случаях требуется ввести некоторое смещение (поправку) в отслеживаемый азимут, тогда применяют дифференциальные сельсины (ДС) – рис. 7.28. ДС отличаются от обычных сельсинов наличием ротора с такой же, как у статора, 3-фазной обмоткой. Следовательно, появляется дополнительная возможность вводить смещение по азимуту между задающим СД и оконечным СП.

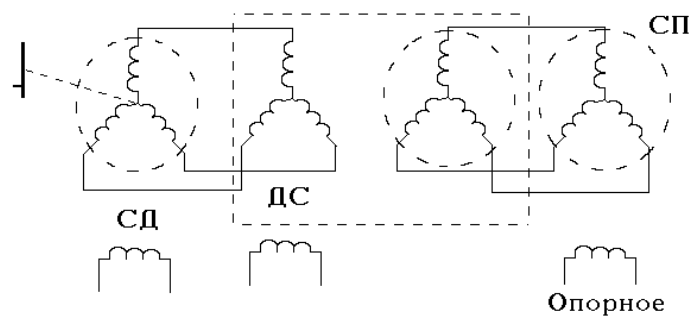


Рис. 7.28. Дифференциальный сельсин

В РЛС РТВ чаще всего используются одноканальные и двухканальные системы передачи азимута на сельсинах.

Достоинством одноканальных СПА (рис. 7.29) является отсутствие ложного нуля, однако точность их невысока. Поэтому они находят приме-

нение лишь в РЛС метрового диапазона (П-12, П-18), где другие составляющие ошибок измерения азимута имеют тот же порядок.

В РЛС дециметрового и сантиметрового диапазонов используются только двухканальные СПА (рис. 7.30). Точность передачи азимута в таких системах примерно в  $n_p$  раз выше, чем в одноканальных, где  $n_p$  – коэффициент редукции точного канала. Коэффициент редукции обычно имеет значения  $n_p = 20 \dots 40$ . В двухканальных СПА с четным значением  $n_p$  возможно слежение с рассогласованием на  $180^\circ$  (т. е. с постоянной ошибкой на  $180^\circ$ ) из-за совпадения истинного нуля точного канала с ложным нулем грубого.

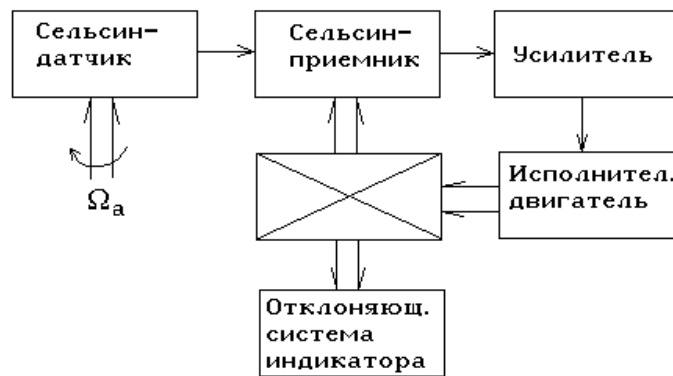


Рис. 7.29. Одноканальная система передачи азимута

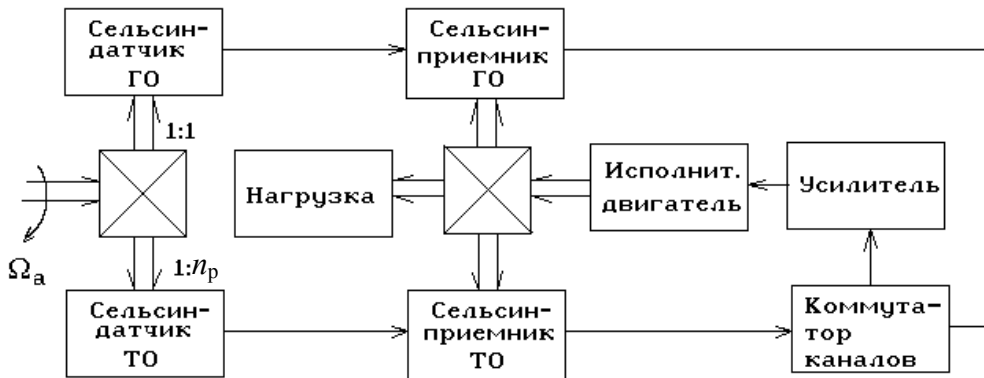


Рис. 7.30. Двухканальная система передачи азимута

Для исключения этого явления предусматриваются специальные схемы сбивки нуля с помощью дифференциального сельсина или путем подачи на сельсин-приемник дополнительного напряжения. Кроме того, для уменьшения ошибки на сельсины подают напряжение от источников с повышенной частотой (единицы килогерц).

Одним из основных требований, предъявляемых к СПА, является точность передачи углового положения антенны к измерителю. Она обу-

словлена ошибками электромеханических устройств (сельсинов), неточностью срабатывания электронных схем и люфтами в механических редукторах, входящих в СПА. СКО одноканальной СПА составляет  $\sigma_{\beta} \approx 1^{\circ}$ , а двухканальной –  $\sigma_{\beta} \approx 7...9'$ .

Таким образом, системы передачи азимута РЛС РТВ являются их необходимой составной частью и во многом определяют такую важнейшую характеристику РЛС, как инструментальную составляющую точности измерения угловых координат.

### 7.3.1.2. Принципы построения систем формирования масштабных отметок азимута РЛС РТВ

Масштабные отметки азимута (МОА) на экране индикатора образуются путем подсвета развертки дальности на азимутах, кратных минимальной градации МОА  $\Delta\beta_{\text{МОА}}$ . В соответствии с этим МОА должны быть синхронизированы импульсом запуска РЛС и иметь длительность, равную длительности развертки по дальности:  $t_{\text{МОА}} = T_p$ . Получение различных градаций МОА с целью удобства отсчета азимута обеспечивается изменением амплитуды их импульсов.

В РЛС старого парка чаще всего используются электромеханический и электрический (на сельсинах) способы формирования МОА (рис. 7.31).

При электромеханическом способе (рис. 7.31, а) в качестве датчика МОА используется контактная группа, замыкающаяся с помощью кулачков, механически связанных с антенной. Число кулачков  $m$  и коэффициент редукции  $n_p$  определяют градацию МОА:  $\Delta\beta_{\text{МОА}} = 360^{\circ}/mn_p$ .

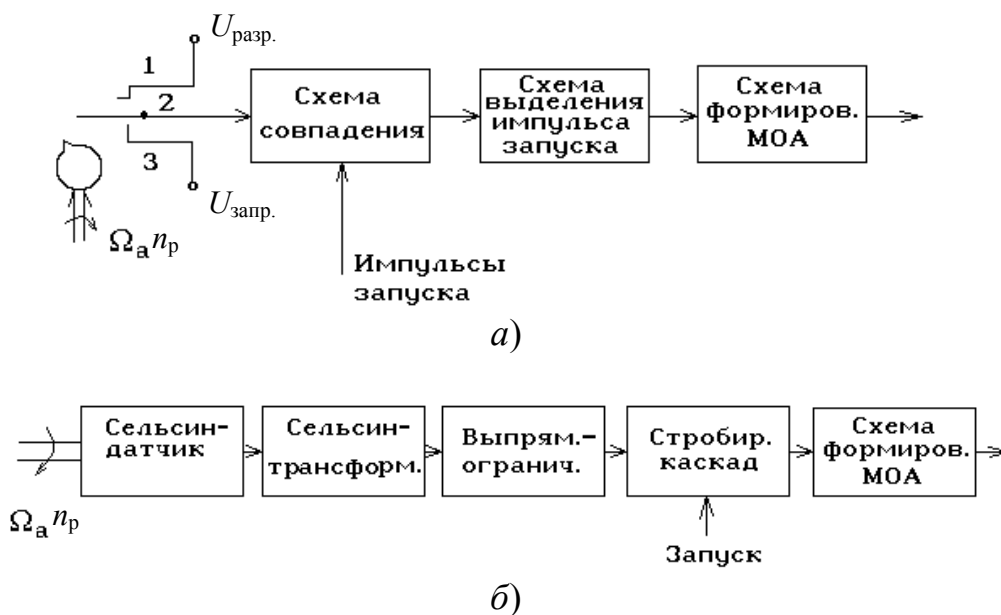


Рис. 7.31. Устройство формирования МОА: а – электромеханическое; б – на сельсинах

Устройство функционирует следующим образом. В исходном состоянии замкнуты контакты 2, 3, на схему совпадения подается запрещающий потенциал. Импульсы запуска при этом не проходят на выход схемы. После набегания кулачка контакты 2, 3 размыкаются, а контакты 1, 2 замыкаются, на схему совпадения при этом подается разрешающий потенциал. Время замыкания контактов  $t_k$  составляет десятки миллисекунд, поэтому через схему совпадения могут пройти несколько импульсов запуска. Для формирования МОА только от первого импульса служит схема выделения импульса запуска, представляющая собой формирователь импульсов (обычно блокинг-генератор) с временем восстановления  $t_{вос} > t_k$ . Это исключает ее срабатывание от остальных импульсов запуска, прошедших схему совпадения. Выделенный импульс запуска поступает на схему формирования МОА, вырабатывающую импульс с длительностью, равной  $T_p$ .

Ошибки в устройстве возникают из-за несовпадения моментов замыкания контактов и прихода импульсов запуска, изменения момента замыкания контактов вследствие механических люфтов.

Поскольку моменты замыкания контактов и поступления импульсов запуска не синхронизированы, то интервал времени между ними  $\Delta t$  представляет собой случайную величину с равномерным законом распределения на интервале  $[-T_p/2; T_p/2]$ . При этом  $\sigma \Delta t = T_p/2\sqrt{3}$ , а связанная с ней ошибка измерения азимута  $\sigma_\beta = \Omega_a \sigma \Delta t$ .

При скорости вращения  $\Omega_a = 36^\circ/\text{с}$  и  $T_p = 5$  мс эта ошибка равна  $\sigma_\beta = 3'$ . Вторая составляющая ошибки значительно больше и в основном определяет суммарную ошибку, которая может достигать значений 15...20'. Поэтому этот способ формирования МОА используется в РЛС с малой точностью измерения азимута.

Лучшая точность обеспечивается при электрическом способе формирования МОА. В качестве датчиков МОА в этом случае используются сельсины или диски с магнитами.

В устройстве формирования МОА на сельсинах (рис. 7.31, б) напряжение с выхода сельсин-трансформатора детектируется, усиливается, ограничивается по амплитуде и используется в качестве стробирующего напряжения. Импульсы запуска проходят через стробирующий каскад только тогда, когда это напряжение близко к нулю. При этом также возможно прохождение нескольких импульсов запуска и режим работы последующих элементов выбирается так, чтобы МОА формировалась только от первого импульса запуска, т. е. также, как и в ранее рассмотренном случае.

Принцип работы магнитного датчика МОА (рис. 7.32) основан на изменении сопротивления катушки индуктивности  $L$  переменному току при изменении сопротивления магнитопровода.

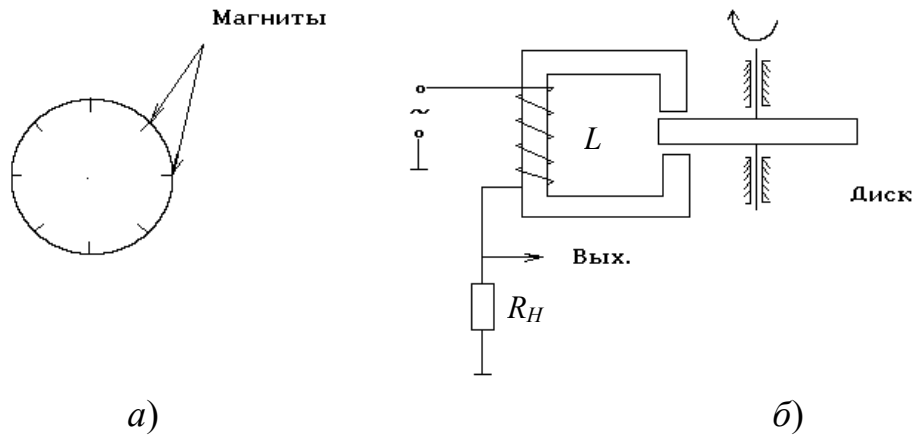


Рис. 7.32. Магнитный датчик МОА: *а* – диск с магнитами; *б* – схема датчика

Диск с нанесенными на него рисками из магнитного материала (рис. 7.32, *а*) помещен в поле постоянного магнита и вращается синхронно с антенной. Когда какой-либо из магнитов диска попадает в область зазора, сопротивление магнитопровода, а следовательно, и катушки  $L$  уменьшается и на нагрузке появляется выходной импульс. Он далее детектируется и используется для формирования МОА, которое осуществляется так же, как и в схеме рис. 7.31, *а*. Изменяя скорость вращения диска, коэффициент редукции и угловое расстояние между дисками, можно обеспечить любую градацию МОА. СКО при электрическом способе формирования МОА обусловлена в основном несовпадением моментов прихода импульсов запуска и сигналов с датчика МОА и составляет 3...4'.

В РЛС с цифровой обработкой информации (55Ж6, 22Ж6М и др.) МОА формируются из масштабных азимутальных импульсов (МАИ), число которых достаточно велико (как правило  $N_{\text{МАИ}} = 4096 = 2^{12}$  за один оборот антенны). МАИ могут быть получены с помощью магнитного датчика, описанного выше, либо фотоэлектрическим методом, суть которого заключается в следующем.

Производится считывание кода азимута с кодового диска 1 (рис. 7.33), изготовленного из органического стекла и вращающегося с угловой скоростью антенны.

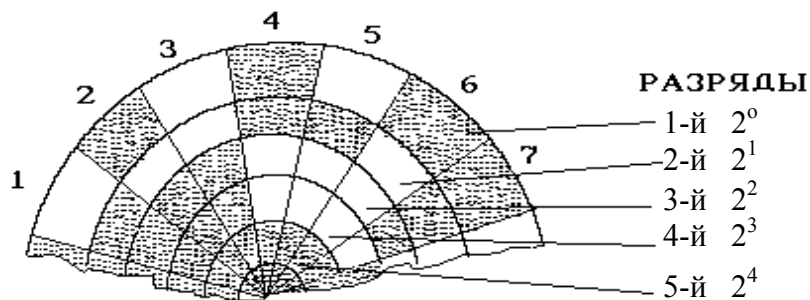


Рис. 7.33. Кодовый диск

Допустим, что измерение азимута целей производится от 0 до  $360^\circ$  с интервалами в  $15^\circ$ . В этом случае кодовый диск делят на 24 сектора и каждому из них присваивают номер 1...24. Чтобы закодировать эти номера, диск разбивают на кольца по числу разрядов кода и фотоспособом наносят определенный двоичный код азимута (рис. 7.34).

Импульсы цели  $U_1$  (рис. 7.34) с выхода преселектора зажигают линейный источник света 2 и тем самым высвечивают радиальную линию на находящемся напротив него секторе диска, на котором закодирован данный азимут цели. Расположенный за диском экран 3 со щелями пропускает луч на те фотоэлементы, которые находятся против прозрачных элементов диска. С нагрузочных сопротивлений этих фотоэлементов снимаются и усиливаются электрические импульсы. Поскольку каждый усилитель соответствует определенному разряду числа ( $2^0, 2^1, 2^2, \dots$ ), то совокупность выходных импульсов образует код текущего углового положения луча. Считывание кода производится с учетом того, что цель облучается пачкой импульсов, и азимут цели

$$\beta_{ц} = (\beta_{н} + \beta_{к})/2, \quad (7.21)$$

где  $\beta_{н}$ ,  $\beta_{к}$  – азимут начала и конца пачки соответственно, которые определяются с помощью схемы фиксации этих углов (рис. 7.34).

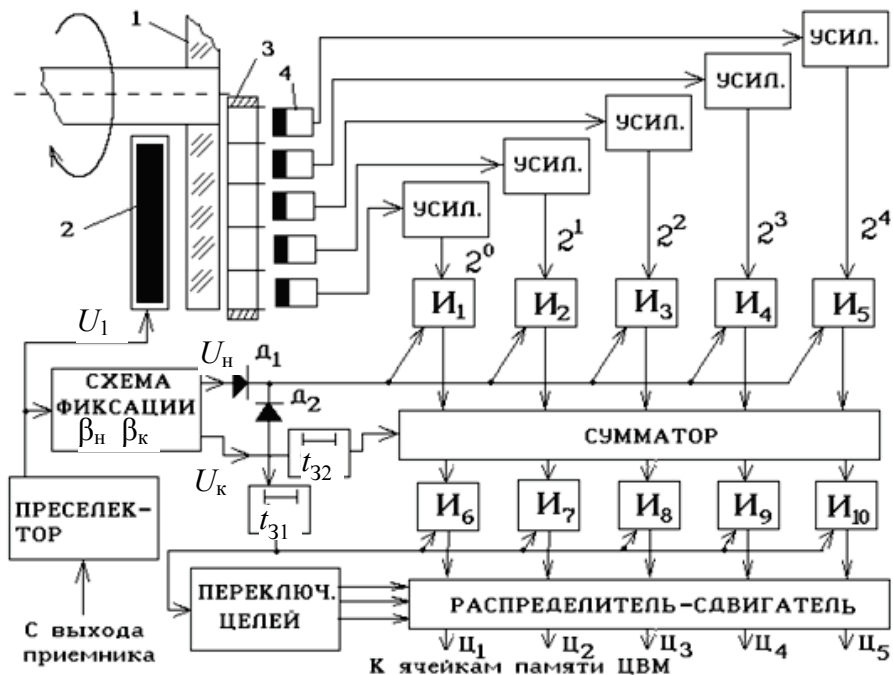


Рис. 7.34. Функциональная схема автоматического измерения азимута



Полученные в схеме фиксации импульсы начала  $U_n$  и конца  $U_k$  пачки открывают через диоды Д1 и Д2 схемы И<sub>1</sub> – И<sub>5</sub>, чтобы пропустить двоичные коды углов  $\beta_n$  и  $\beta_k$  в сумматор. Последний производит сложение  $\beta_n + \beta_k$  и делит эту сумму пополам.

Примерно на время этих операций  $t_{31}$  задерживается в ЛЗ импульс  $U_n$  перед тем, как открыть схемы И<sub>6</sub> – И<sub>10</sub>, пропускающие вычисленные импульсы кода азимута в распределитель – сдвигатель.

Таким образом, системы формирования масштабных отметок азимута могут быть построены указанными выше способами и во многом определяют инструментальную точность измерения угловых координат.

## КОНТРОЛЬНЫЕ ВОПРОСЫ

1. Перечислить и кратко пояснить сущность операций, проводимых в РЛС при обработке РЛИ?
2. Основные показатели качества обработки РЛИ.
3. Классификация индикаторных устройств.
4. Состав входной информации, необходимой для работы индикаторного устройства.
5. Каковы особенности формирования развертки дальности в ИКО для различных масштабов дальности?
6. Каким образом осуществляется компенсация ЭДС самоиндукции в отклоняющих катушках?
7. Какие типы отклоняющих систем используются в ИКО?
8. Каким образом осуществляется передача азимута антенны РЛС индикаторному устройству?
9. Сущность способа борьбы с ложным нулем в двухканальной системе передачи азимута антенны?
10. В чем преимущество двухканальной системы передачи азимута антенны перед одноканальной?
11. Каким образом формируются отметки дальности в РЛС с аналоговой обработкой сигналов?
12. Какова особенность формирования отметок азимута в индикаторе с диаметрально-круговой разверткой?
13. Какие программы используются при работе блока отображения РЛИ?
14. Особенности работы блока отображения в режимах РКР и РКРсм.
15. Какова форма токов, протекающих через отклоняющие катушки в режиме « $\beta - Д$ »?
16. Какова форма токов, протекающих через отклоняющие катушки в режиме « $Д - \varepsilon$ »?

## ЗАКЛЮЧЕНИЕ

Реализация перспективных направлений развития радиолокации опирается на развитие и совершенствование элементов (систем и устройств), составляющих любую радиолокационную станцию. Наиболее важными системами, входящими в состав РЛС, принято считать передающую, антенную и приемные системы.

Основные тенденции развития *передающих систем* следующие:

расширение возможностей передающих систем по формированию сигналов различных диапазонов в широких полосах частот, освоение новых диапазонов волн;

развитие элементной базы, выражающееся в стремлении к повышению мощности и улучшению энергетических показателей генераторных приборов, увеличению широкополосности элементов передающих систем, уменьшению уровня внутренних шумов, снижению массогабаритных размеров и стоимости. Наблюдается тенденция к внедрению волоконно-оптических линий для расширения полосы усиления тракта всего передающего устройства;

повышение многофункциональности передатчиков путем совершенствования многокаскадных и многоканальных передатчиков на основе применения большого количества типовых модулей, состоящих из передатчика, управляющей, направляющей и излучающей систем как элементов управляемой ФАР. Это требует введения в состав передатчиков современных микропроцессоров как для программного управления работой модулей, так и реализации функций адаптации в различных условиях обстановки;

стремление к внедрению систем цифрового синтеза частоты для существенного улучшения параметров генерируемых колебаний, повышения их стабильности. Обеспечение перехода к формированию широкополосных зондирующих сигналов с базой 200–300, что требует применения быстродействующих микропроцессоров, запоминающих устройств с большим объемом памяти, позволяет формировать различные виды зондирующего сигнала в зависимости от решаемых задач и складывающейся помеховой обстановки;

создание универсальных передатчиков с необходимыми показателями качества за счет использования в них унифицированных стандартизированных элементов и узлов, обеспечивающих снижение общей стоимости образца при достаточном наращивании излучаемой мощности, относительную простоту ремонта и эксплуатации и т. п.;

повышение автоматизации процессов управления передатчиком, настройкой, контролем параметров, поиском неисправностей на основе внедрения в передающие системы встроенных цифровых элементов для контроля и управления, наличия специализированных интерфейсов для связи со спецвычислителем.

Основные тенденции развития *антенных систем*:

создание антенных систем на основе ФАР, интенсивное развитие элементной базы ФАР – излучающих элементов, фазовращателей, распре-

делителей с конструктивно встроенными элементами контроля и управления, разработка «конформных» ФАР, вписывающихся в размеры объекта;

синтез оптимальных амплитудно-фазовых распределений, разработка алгоритмов адаптивного к внешним условиям управления ФАР в реальном масштабе времени;

повышение плотности компоновки устройств СВЧ, входящих в ФАР, переход к полосковым конструкциям на гибкой рулонной основе, помещаемой между слоями сотового диэлектрика;

создание гибридных антенн, сочетающих зеркала больших электрических размеров (более 50 длин волн) и облучающих антенных решеток с небольшим количеством элементов (не более 100), располагаемых вблизи фокальной плоскости, обеспечивающих возможность наведения каждого луча (шириной доли градуса) в нужную область пространства;

освоение новых частотных диапазонов волн (миллиметрового, субмиллиметрового).

Развитие *радиоприемных систем* идет по следующим направлениям:

повышение чувствительности приемных устройств путем снижения коэффициента шума первых каскадов за счет применения в качестве УВЧ параметрических усилителей и сверхмалозумящих ЛБВ, что позволит достичь чувствительности порядка  $10^{-18} \dots 10^{-20}$  Вт;

использование многоканальных приемных устройств, в которых возможно осуществление суммирования сигналов и регулировка фаз в диапазоне промежуточных частот;

модульное исполнение элемента «элементарный излучатель – УВЧ» с большим коэффициентом усиления;

расширение динамического диапазона приемного устройства до 140...160 дБ;

параметрическая стабилизация уровня порога с помощью цифровых схем автоматической регулировки порогов (АРП) обнаружения; применение цифровых методов обработки сигналов (цифровых фильтров, АРУ, АРП, цифровых АПЧ, быстродействующих процессоров);

автоматизация контроля параметров приемного устройства, обеспечение идентичности АЧХ и ФЧХ приемных каналов в многоканальных приемных устройствах;

реализация адаптивной пространственно-временной обработки сигналов в многоканальных приемных устройствах с применением быстродействующих процессоров и соответствующих алгоритмов.

Так, перечисленные тенденции развития основных систем и элементов РЛС определили качественно новый этап в совершенствовании радиолокационной техники. Современные РЛС способны успешно выполнять задачи поиска, обнаружения и сопровождения на больших дальностях значительного числа скоростных и маневрирующих целей, наведения на них средств поражения в условиях широкого применения различного рода помех.

## БИБЛИОГРАФИЧЕСКИЙ СПИСОК

1. Теоретические основы радиолокации / под ред. Я.Д. Ширмана. – М. : Сов. радио, 1970. – 560 с.
2. Радиоэлектронные системы: основы построения и теория : справ. / под ред. Я.Д. Ширмана. – М. : ЗАО «МАКВИС», 1998. – 826 с.
3. Основы построения РЛС РТВ / под ред. Б.Ф. Бондаренко. – Киев : КВИРТУ, 1987. – 368 с.
4. Лезин, Ю.С. Введение в теорию и технику радиотехнических систем : учеб. пособие для вузов / Ю.С. Лезин. – М. : Радио и связь, 1986. – 280 с.
5. Финкельштейн, М.И. Основы радиолокации: учеб. для вузов / М.И. Финкельштейн. – М. : Сов. радио, 1973. – 496 с.
6. Сосулин, Ю.Г. Теоретические основы радиолокации и радионавигации : учеб. пособие для вузов / Ю.Г. Сосулин. – М. : Радио и связь, 1992. – 304 с.
7. Справочник по радиоэлектронным системам / под ред. Б.Х. Кривицкого. – М. : Энергия, 1979. – 368 с.
8. Автоматизированные системы управления воздушным движением: Новые информационные технологии в авиации : учеб. пособие / под ред. С.Г. Пятко и А.И. Красова. – СПб. : Политехника, 2004. – 446 с.
9. Пространственно-временная обработка сигналов / И.Я. Кремер, А.И. Кремер, В.М. Петров [и др.] ; под ред. И.Я. Кремера. – М. : Радио и связь, 1984. – 224 с.
10. Многофункциональные радиолокационные системы : учеб. пособие для вузов / П.И. Дудник, А.Р. Ильчук, Б.Г. Татарский ; под ред. Б.Г. Татарского. – М. : Дрофа, 2007. – 283 с.: ил. – (Высшее образование. Радиотехнические системы).
11. Бакут, П.А. Обнаружение движущихся объектов / П.А. Бакут, Ю.В. Жулина, Н.А. Иванчук ; под ред. П.А. Бакута. – М. : Сов. радио, 1980. – 288 с.
12. Бакулев, Л.А. Методы и устройства селекции движущихся целей / Л.А. Бакулин, В.М. Степин. – М. : Радио и связь, 1986. – 288 с.
13. Обработка сигналов в многоканальных РЛС / А.П. Локушкин, С.С. Каринский, А.А. Шаталов [и др.] ; под ред. А.П. Лукошкина. – М. : Радио и связь, 1983. – 328 с.
14. Основы загоризонтной радиолокации / В.А. Алебастров, Э.Ш. Гойхман, И.М. Заморин [и др.] ; под ред. А.А. Колосова. – М. : Радио и связь, 1984. – 256 с.
15. Тихонов, В.И. Статистическая радиотехника / В.И. Тихонов. – 2-е изд., перераб. и доп. – М. : Радио и связь, 1982. – 624 с.
16. Лезин, Ю.С. Оптимальные фильтры и накопители импульсных сигналов / Ю.С. Лезин. – М. : Сов. радио, 1969. – 448 с.

17. Локационная системотехника / под ред. В.Б. Алмазова. – Харьков : ВИРТА, 1993. – 220 с.
18. Сосулин, Ю.Г. Теоретические основы радиолокации и радионавигации : учеб. пособие для вузов / Ю.Г. Сосулин. – М. : Радио и связь, 1992. – 304 с.
19. Денисов, В.П. Радиотехнические системы : учеб. пособие / В.П. Денисов, Б.П. Дудко. – Томск : Гос. ун-т систем управления и радиоэлектроники, 2006. – 253 с.
20. Основы построения радиолокационных станций : в 2 ч. / под ред. В.П. Бердышева. – Тверь : ВКА ПВО. – (Ч. 1. – 2003. – 282 с.; ч. 2. – 2002. – 249 с.).
21. Системотехнические основы построения вооружения радиотехнических войск : в 2 ч. / В.П. Бердышев [и др.]. – Тверь : ВА ВКО, 2008. – 248 с.
22. Основы построения средств радиолокации : конспект лекций : в 2 ч. / СПВУРЭ ПВО. – Санкт-Петербург. – (Ч. 1. – 1998. – 148 с.; ч. 2. – 1999. – 103 с.).
23. Абраменков, В.В. Основы радиолокации и радиоэлектронной борьбы : учебник / В.В. Абраменков, А.К. Гуреев. – Смоленск : Военный университет войсковой ПВО ВС РФ, 2004. – 200 с.
24. Бакулев, П.А. Радиолокационные системы : учебник для вузов / П.А. Бакулев. – 2-е изд., перераб. и доп. – М. : Радиотехника, 2007. – 376 с.
25. Защита радиолокационных систем от помех. Состояние и тенденции развития / под ред. А.И. Канащенкова, В.И. Меркулова. – М. : Радиотехника, 2003. – 416 с.
26. Радиотехнические системы : учебник для студ. высш. учеб. заведений / Ю.М. Казаринов [и др.] ; под ред. Ю.М. Казаринова. – М. : Издат. центр «Академия», 2008. – 592 с.
27. Информационные технологии в радиотехнических системах / В.А. Васин, И.Б. Власов, Ю.М. Егоров [и др.] ; под ред. И.Б. Федорова. – М. : Изд. МГТУ им. Н.Э. Баумана, 2003. – 317 с.
28. Вопросы перспективной радиолокации : монография / под ред. А.В. Соколова. – М. : Радиотехника, 2003. – 285 с.

## СПИСОК СОКРАЩЕНИЙ

- АМ – амплитудная модуляция  
АД – амплитудный детектор  
АДА – автоматический дрейфующий аэростат  
АЗАП – аппаратура защиты от активных помех  
АЗАШП – аппаратура защиты от активных шумовых помех  
АЗНИП – аппаратура защиты от несинхронных импульсных помех  
АЗПП – аппаратура защиты от пассивных помех  
АКАШП – автокомпенсация активных шумовых помех  
АКФ – автокорреляционная функция  
АМИ – амплитудно-модулированные импульсы  
АП – активные помехи  
АПД – аппаратура передачи данных  
АПЧ – автоматическая подстройка частоты  
АРП – автоматическая регулировка порогов  
АРУ – автоматическая регулировка усиления  
АСУ – автоматизированная система управления  
АСХ – амплитудно-скоростная характеристика  
АФР – амплитудно-фазовое распределение  
АФХ – амплитудно-фазовая характеристика  
АЦП – аналого-цифровой преобразователь  
АЧС – амплитудно-частотный спектр  
АЧХ – амплитудно-частотная характеристика  
АШП – активные шумовые помехи  
БА – бомбардировочная авиация  
БАРУ – быстродействующая автоматическая регулировка усиления  
БВ – бортовой вычислитель  
БПЛА – беспилотный летательный аппарат  
БР – боевой режим  
БРЛС – бортовая РЛС  
ВАРУ – временная автоматическая регулировка усиления  
ВВВ – высоковольтный выпрямитель  
ВВС – военно-воздушные силы  
ВКП – волноводно-коаксиальный переход  
ВО – воздушный объект  
ВОИ – вторичная обработка информации  
ВС – вращающееся сочленение  
ВУС – видеоусилитель  
ВЦ – воздушная цель  
ВЧП – высокая частота повторения  
ГВК – генератор видеокода  
ГИС – генератор импульсов строба

ГОН – гетеродин опорного напряжения  
ГПН – генератор пилообразного напряжения  
ГПЧ – генератор промежуточной частоты  
ГС – гибкое сочленение  
ГТИ – генератор тактовых импульсов  
ГФН – гребенчатый фильтр накопления  
ДАРУ – дифференциальная автоматическая регулировка усиления  
ДЛЗ – дисперсионная линия задержки  
ДМВ – дециметровые волны  
ДН – диаграмма направленности  
ДНА – диаграмма направленности антенны  
ДО – дальность обнаружения  
ДОС – диаграммо-образующая схема  
ДР – дежурный режим  
ДУ – дифференциальный усилитель  
ДУЛЗ – дисперсионная ультразвуковая линия задержки  
ЗГ – задающий генератор  
ЗГЛ – защита главного луча  
ЗО – зона обнаружения  
ЗРВ – зенитные ракетные войска  
ЗРК – зенитно-ракетный комплекс  
ЗС – зондирующий сигнал  
ИА – истребительная авиация  
ИАД – индикатор азимута и дальности  
ИАП – имитирующие активные помехи  
ИВД – индикатор «высота–дальность»  
ИВК – импульсно-временной код  
ИД БРЛС – импульсно-доплеровская БРЛС  
ИИВ – индикатор измерения частоты  
ИКО – индикатор кругового обзора  
ИПП – имитирующие пассивные помехи  
ИФЛ – искусственная формирующая линия  
КБВ – коэффициент бегущей волны  
КИА – когерентно-импульсная аппаратура  
КМП – корреляционная матрица помех  
КНИ – квазинепрерывное излучение  
КОС – корреляционные обратные связи  
КП – командный пункт  
КПЛ – комплекс пассивной радиолокации  
КР – крылатые ракеты  
КСА – комплекс средств автоматизации  
ЛА – летательный аппарат  
ЛАХ – логарифмическая амплитудная характеристика

ЛБВ – лампа бегущей волны  
ЛИТ – линейно изменяющийся ток  
ЛС – линия связи  
ЛУПЧ – логарифмическое устройство пеленгации частоты  
ЛЧМ – линейная частотная модуляция  
МАИ – масштабный азимутальный импульс  
МАП – маскирующие активные помехи  
МАП – маскирующие АП  
МАРУ – мгновенная автоматическая регулировка усиления  
МВП – маловысотное поле  
МОА – масштабные отметки азимута  
МП – местный предмет  
МПП – маскирующие пассивные помехи  
МШУ – мощный широкополосный усилитель  
НДД – нормировка динамического диапазона  
НИП – несинхронная импульсная помеха  
НО – направленный ответвитель  
НРЗ – наземный радиолокационный запросчик  
НЧМ – нелинейно частотно-модулированный  
НЧП – низкая частота повторения  
ОИП – ответные импульсные помехи  
ОК – отклоняющие катушки  
ОКМП – обратная корреляционная матрица помех  
ОНЦУ – обнаружение, наведение и целеуказание  
ОФ – оптимальный фильтр  
ОФОИ – оптимальный фильтр одиночного импульса  
ПАП – постановщик активных помех  
ПБЛ – подавление боковых лепестков  
ПБО – подавление бокового ответа  
ПВО – противовоздушная оборона  
ПМ – подмодулятор  
ПОИ – первичная обработка информации  
ПП – пассивная помеха  
ППА – приемопередающая антенна  
ППК – приемно-передающая кабина  
ППОИ – передатчики помех одноразового использования  
ПрА – приемная антенна  
ПРВ – подвижный радиовысотомер  
ПРР – противорадиолокационные ракеты  
ПС – порядковые статистики  
ПУВЧ – перестраиваемый усилитель высокой частоты  
ПУПЧ – предварительный усилитель промежуточной частоты  
ПФ – полосовой фильтр



ПЧ – преобразователь частоты  
ПШУ – предварительный широкополосный усилитель  
РА – разведывательная авиация  
РВС – распределительно-волноводная схема  
РИЦ – разведывательно-информационный центр  
РКР – радиально-круговая развертка  
РЛВ – радиолокационное вооружение  
РЛДр – радиолокационный дальномер  
РЛИ – радиолокационная информация  
РЛК – радиолокационный комплекс  
РЛО – радиолокационное обнаружение  
РЛП – радиолокационное поле  
РЛС – радиолокационная станция  
РЛС ОНЦУ – РЛС обнаружения, наведения и целеуказания  
РЛТ – радиолокационная техника  
РПрУ – радиоприемное устройство  
РПУ – радиопередающее устройство  
РТВ – радиотехнические войска  
РФ – режекторный фильтр  
РЭБ – радиоэлектронная борьба  
РЭП – радиоэлектронное противодействие  
РЭС – радиоэлектронные средства  
РЭТ – радиолокационная техника  
СА – стратегическая авиация  
САЗО – система с активным запросом-ответом  
СВ – схема вычитания  
СВКН – средства воздушно-космического нападения  
СВН – средства воздушного нападения  
СВЧ – сверхвысокие частоты  
СДЦ – селекция движущихся целей  
СКВТ – синусно-косинусный вращающийся трансформатор  
СКО – среднеквадратическая ошибка  
СКР – стратегические крылатые ракеты  
СМ – смеситель  
СМВ – сантиметровые волны  
СПА – система передачи азимута  
СПЧ – система перестройки частоты  
СРЛ – средства радиолокации  
ССП – синхронно-следающая передача  
СУ – согласующие устройства  
СУЛП – система устранения ложных пеленгов  
СФ – согласованный фильтр  
СЧП – средняя частота повторения

ТА – тактическая авиация  
ТГ – тахогенератор  
ТПВС – тракт приема и выделения сигналов  
ТТХ – тактико-технические характеристики  
УАиК – устройства автоматики и контроля  
УВЧ – усилитель высокой частоты  
УДЛЗ – ультразвуковые дисперсионные линии задержки  
УЗЛЗ – ультразвуковая линия задержки  
УМ – усилитель мощности  
УНЧ – усилитель низкой частоты  
УПБЛ – устройство подавления боковых лепестков  
УПЧ – усилитель промежуточной частоты  
УСМ – управляемый смеситель  
УУПЧ – узкополосный усилитель промежуточной частоты  
УФ – узкополосный фильтр  
УФОН – устройство формирования опорного напряжения  
ФАР – фазированная антенная решетка  
ФД – фазовый детектор  
ФИЗ – формирователь импульса запусков  
ФКМ – фазокодоманипулированный  
ФМ – фазовая модуляция  
ФСС – фильтр сосредоточенной селекции  
ФЦ – ферритовый циркулятор  
ФЧС – фазочастотный спектр  
ФЧХ – фазочастотная характеристика  
ХГЗ – характеристика группового запаздывания  
ЦРФ – цифровой РФ  
ЧВК – частотно-временной код  
ЧД – частотный детектор  
ЧМ – частотная модуляция  
ЧМШ – частотно-модулированный шумом  
ЧПАК – череспериодная атокомпенсация  
ЧПВ – череспериодное вычитание  
ЧПК – череспериодная компенсация  
ЧПМ – частотный подмодулятор  
ШАРУ – шумовая автоматическая регулировка усиления  
ШОУ – широкополосный ограничитель-усилитель  
ШУВЧ – широкополосный усилитель высокой частоты  
ШУПЧ – широкополосный усилитель промежуточной частоты  
ЭЛТ – электронно-лучевая трубка  
ЭПР – эффективная площадь рассеяния  
ЭУА – электрически управляемые антенны

## ОГЛАВЛЕНИЕ

<b>Введение .....</b>	<b>3</b>
<b>Глава 1. Радиолокационная система РТВ.....</b>	<b>8</b>
1.1. Принципы построения радиолокационной системы РТВ .....	8
1.2. Внешняя среда радиолокационной системы РТВ .....	15
1.2.1. Радиолокационные цели.....	15
1.2.2. Мешающие отражения .....	19
1.2.3. Внешние излучения .....	21
1.2.4. Среда распространения радиоволн .....	23
1.3. Классификация РЛС РТВ .....	26
1.4. Основные тактико-технические характеристики РЛС РТВ ....	33
1.5. Обобщенная структурная схема РЛС .....	39
1.6. Общие сведения о системе с активным запросом-ответом .....	44
1.7. Кодирование и декодирование сигналов в системах опозна- вания .....	48
1.7.1. Кодирование ответных сигналов в НРЗ .....	48
1.7.2. Декодирование ответных сигналов в НРЗ.....	53
1.8. Структурная схема РЛС с истинной внутренней когерентно- стью .....	55
1.9. Структурная схема РЛС с эквивалентной внутренней коге- рентностью.....	60
1.10. Структурная схема РЛС с эквивалентной внешней коге- рентностью.....	61
1.11. Общие сведения о системах пассивной локации.....	63
Контрольные вопросы .....	76
<b>Глава 2. Способы обзора пространства и измерения координат целей РЛС РТВ .....</b>	<b>78</b>
2.1. Зона обнаружения РЛС.....	78
2.2. Способы обзора пространства и их влияние на боевые воз- можности РЛС .....	85
2.3. Способы формирования зоны обнаружения .....	90
2.3.1. Зоны обнаружения целей дальномерами.....	93
2.3.2. Зоны обнаружения целей радиовысотомерами .....	96
2.3.3. Зоны обнаружения целей трехкоординатными РЛС.....	97
2.4. Особенности формирования зоны обнаружения целей в РЛС метрового диапазона волн.....	101
2.5. Способы измерения координат целей.....	111
2.5.1. Измерение наклонной дальности до цели .....	112
2.5.2. Измерение азимута цели .....	118
2.5.3. Измерение высоты полета цели.....	120

2.6. Антенно-волноводные системы РЛС .....	132
2.6.1. Основные характеристики антенно-волноводных систем .....	133
2.6.2. Антенно-волноводный тракт РЛС сантиметрового диапазона волн 19Ж6 .....	135
2.6.3. Антенно-волноводный тракт РЛС дециметрового диапазона волн 22Ж6 .....	140
2.6.4. Антенно-волноводный тракт РЛС метрового диапазона волн 55Ж .....	143
Контрольные вопросы .....	148
<b>Глава 3. Радиопередающие устройства РЛС РТВ .....</b>	<b>150</b>
3.1. Зондирующие сигналы и влияние их параметров на характеристики РЛС .....	151
3.1.1. Зависимость дальности обнаружения целей от параметров зондирующих сигналов .....	153
3.1.2. Зависимость разрешающей способности РЛС от параметров зондирующих сигналов .....	159
3.1.3. Зависимость точности измерения координат целей от параметров зондирующих сигналов .....	166
3.1.3.1. Классификация ошибок измерения .....	166
3.1.3.2. Ошибки измерения дальности .....	168
3.1.3.3. Ошибки измерения угловых координат .....	169
3.1.4. Влияние параметров зондирующих сигналов на защищенность РЛС от активных помех .....	170
3.1.5. Влияние параметров зондирующих сигналов на защищенность РЛС от пассивных помех .....	171
3.2. Основные типы передающих устройств РЛС .....	172
3.2.1. Однокаскадные радиопередающие устройства РЛС ....	172
3.2.2. Особенности построения однокаскадных радиопередающих устройств РЛС .....	174
3.2.3. Многокаскадные радиопередающие устройства РЛС ..	179
3.2.4. Особенности построения многокаскадного радиопередающего устройства с «простым» зондирующим сигналом .....	192
3.2.5. Особенности построения многокаскадного радиопередающего устройства с ФКМ зондирующим сигналом .....	196
3.2.6. Особенности построения многокаскадного радиопередающего устройства с лчм зондирующим сигналом .....	204
3.3. Импульсные модуляторы однокаскадных радиопередающих устройств .....	212

3.3.1. Принципы построения импульсных модуляторов и их классификация .....	212
3.3.2. Импульсный модулятор с полным разрядом накопителя .....	214
3.3.3. Импульсный модулятор с частичным разрядом накопителя .....	221
3.3.4. Генераторные приборы однокаскадных радиопередающих устройств .....	222
Контрольные вопросы .....	231
<b>Глава 4. Радиоприемные устройства РЛС РТВ .....</b>	<b>233</b>
4.1. Структурная схема тракта приема и выделения сигналов из помех .....	233
4.2. Технические характеристики радиоприемных устройств и их влияние на боевые возможности РЛС .....	240
4.3. Способы увеличения динамического диапазона радиоприемных устройств .....	245
4.4. Радиоприемные устройства для обработки узкополосных эхо-сигналов .....	257
4.5. Радиоприемные устройства для выделения широкополосных эхо-сигналов .....	263
4.5.1. Прием и обработка линейно-частотно-модулированных сигналов .....	264
4.5.2. Прием и обработка фазокодоманипулированных сигналов .....	268
4.6. Устройства накопления эхо-сигналов .....	272
4.6.1. Назначение и классификация устройств накопления радиолокационных эхо-сигналов .....	272
4.6.2. Некогерентные накопители эхо-сигналов .....	273
4.6.3. Когерентные накопители эхо-сигналов .....	276
4.6.4. Рециркуляторы. Принципы построения .....	281
4.6.5. Цифровые устройства накопления радиолокационных эхо-сигналов .....	286
Контрольные вопросы .....	290
<b>Глава 5. Способы и устройства защиты РЛС РТВ от активных помех .....</b>	<b>292</b>
5.1. Технические характеристики систем защиты РЛС РТВ от активных помех .....	293
5.2. Способы защиты РЛС РТВ от активных помех .....	294
5.2.1. Уравнение противорадиолокации .....	294
5.2.2. Частотная селекция эхо-сигналов и помех .....	300
5.2.3. Поляризационная селекция .....	303
5.2.4. Временная селекция .....	305

5.2.4.1. Селекция по длительности импульсов .....	305
5.2.4.2. Селекция импульсов по периоду повторения...	306
5.2.5. Пространственная селекция.....	308
5.3. Адаптивная пространственная селекция эхо-сигналов и активных шумовых помех .....	312
5.3.1. Принцип работы корреляционного автокомпенсатора.	312
5.3.2. Квадратурный автокомпенсатор активных помех .....	314
5.3.3. Гетеродинный автокомпенсатор активных помех .....	319
5.4. Алгоритмы и устройства адаптации к активным помехам в РЛС с фазированной антенной решеткой.....	324
5.4.1. Алгоритм адаптивного обнаружителя сигнала на фоне коррелированных помех .....	324
5.4.2. Дискретное оценивание измеряющейся во времени корреляционной матрицы помехи .....	330
5.4.3. Оценивание изменяющейся по мощности и во времени обратной корреляционной матрицы помехи .....	335
5.4.3.1. Алгоритмы и устройства текущего оценивания весового вектора .....	337
5.4.3.2. Диаграмма направленности фазированной антенной решетки при адаптации к помеховой обстановке.....	345
5.4.3.3. Способы сохранения формы главного лепестка диаграммы направленности фазированной антенной решетки.....	349
5.5. Пример технической реализации адаптивной системы защиты от непрерывных активных помех в РЛС РТВ .....	356
5.6. Система пеленгации постановщиков активных шумовых помех в РЛС РТВ .....	360
5.7. Пространственная селекция импульсных помех .....	365
5.7.1. Амплитудная пространственная селекция импульсных помех .....	365
5.7.2. Фазовый способ пространственной селекции импульсных помех .....	367
Контрольные вопросы .....	369
<b>Глава 6. Способы и устройства защиты РЛС РТВ от пассивных помех .....</b>	<b>371</b>
6.1. Способы защиты РЛС РТВ от пассивных помех.....	371
6.1.1. Основные отличия эхо-сигналов от целей и пассивных помех .....	372
6.1.2. Показатели защищенности РЛС РТВ от пассивных помех .....	382

6.1.3. Основные способы защиты РЛС РТВ от пассивных помех .....	386
6.1.3.1. Пространственная селекция .....	387
6.1.3.2. Поляризациянная селекция .....	388
6.1.3.3. Частотная (скоростная) селекция.....	391
6.2. Обобщенная структурная схема системы подавления пассивных помех.....	397
6.3. Системы СДЦ с неперестраиваемыми устройствами черес-периодного вычитания .....	411
6.3.1. Системы СДЦ в РЛС с эквивалентной внутренней когерентностью .....	411
6.3.2. Системы СДЦ в РЛС с внешней когерентностью .....	414
6.3.3. Системы СДЦ в РЛС с истинной когерентностью на основе доплеровских частотных фильтров.....	417
6.3.3.1. Фильтровые системы СДЦ .....	418
6.3.3.2. Кореляционно-фильтровые системы СДЦ.....	422
6.4. Адаптивные системы СДЦ.....	425
6.4.1. Однократные системы череспериодной автокомпенсации.....	427
6.4.2. Двухкратные системы череспериодной автокомпенсации.....	431
6.5. Цифровые системы СДЦ.....	436
6.5.1. Принципы построения цифровых систем СДЦ.....	436
6.5.2. Обобщенная структурная схема цифровой системы обработки радиолокационных сигналов .....	437
6.5.3. Цифровая система СДЦ с обработкой сигналов во временной области.....	441
6.5.3.1. Цифровая СДЦ с нерекурсивным гребенчатым фильтром подавления.....	442
6.5.3.2. Цифровая СДЦ с рекурсивным гребенчатым фильтром подавления.....	446
6.5.4. Цифровая система СДЦ с обработкой сигналов в частотной области .....	453
6.6. Принципы построения устройств стабилизации уровня ложных тревог .....	463
6.6.1. Формирование адаптивного порогаобнаружения .....	463
6.6.2. Устройство стабилизации уровня ложных тревог по дальности .....	465
6.6.2.1. Формирование порогаобнаружения по методу «скользящего окна» .....	465
6.6.2.2. Устройство стабилизации уровня ложных тревог по дальности с усечением выборки .....	468

6.6.2.3. Адаптивный обнаружитель, использующий алгоритм порядковых статистик при формировании порога обнаружения .....	471
6.6.2.4. Быстродействующий параметрический ПС-обнаружитель .....	473
6.6.2.5. Непараметрические обнаружители.....	475
6.6.3. Устройство стабилизации уровня ложных тревог по азимуту.....	479
Контрольные вопросы .....	484
<b>Глава 7. Классификация и принципы построения устройств отображения радиолокационной информации.....</b>	<b>486</b>
7.1. Назначение и классификация индикаторных устройств .....	486
7.2. Особенности формирования разверток экранов индикаторов	492
7.2.1. Принципы построения индикаторов обзорных РЛС.....	492
7.2.1.1. Функциональный состав индикатора .....	493
7.2.1.2. Индикаторы кругового обзора с вращающимися отклоняющими системами .....	496
7.2.1.3. Индикатор кругового обзора с неподвижной отклоняющей системой.....	499
7.2.2. Принципы построения системы отображения радиовысотомера .....	504
7.2.2.1. Способы построения индикаторов измерения высоты.....	504
7.2.2.2. Функциональная схема индикаторов измерения высоты.....	509
7.3. Формирование масштабных отметок.....	513
7.3.1. Системы передачи и формирования масштабных отметок азимута РЛС РТВ .....	513
7.3.1.1. Принципы построения систем передачи азимута РЛС РТВ .....	513
7.3.1.2. Принципы построения систем формирования масштабных отметок азимута РЛС РТВ .....	516
Контрольные вопросы .....	520
<b>Заключение.....</b>	<b>521</b>
<b>Библиографический список.....</b>	<b>523</b>
<b>Список сокращений.....</b>	<b>525</b>



*Учебное издание*

**Тяпкин Валерий Николаевич  
Фомин Алексей Николаевич  
Гарин Евгений Николаевич  
Фатеев Юрий Леонидович  
Бердышев Валерий Петрович  
Ноговицын Анатолий Алексеевич  
Темеров Александр Васильевич  
Сомов Виктор Григорьевич  
Лютиков Игорь Витальевич**

**ОСНОВЫ ПОСТРОЕНИЯ  
РАДИОЛОКАЦИОННЫХ СТАНЦИЙ  
РАДИОТЕХНИЧЕСКИХ ВОЙСК**

Учебник

Редактор *Л.И. Вейсова*  
Компьютерная верстка:  
*П.А. Рожкова, А.С. Ахметшина, О.А. Кравченко*

Подписано в печать 11.01.2016. Печать плоская. Формат 60x84/16  
Бумага офсетная. Усл. печ. л. 31,3. Тираж 500 экз. Заказ № 105

Библиотечно-издательский комплекс  
Сибирского федерального университета  
660041, Красноярск, пр. Свободный, 82а  
Тел. (391) 206-26-67; <http://bik.sfu-kras.ru>  
E-mail: [publishing\\_house@sfu-kras.ru](mailto:publishing_house@sfu-kras.ru)